



## PRESENTATION

**Références produits: 660.0600 (CAPH 1B CLAV) - 660.0700 (CAPH 2B CLAV)  
660.6600 (CAPH V1B CLAV) - 660.6700 (CAPH V2B CLAV)**

Le CAPH CLAV est un système téléphonique connecté à un équipement privé (PABX) par l'intermédiaire d'une interface de type PS (IPS2 réf. 650.1000).

Le CAPH CLAV audio/vidéo équipé de 1 à 2 boutons d'appels offre les fonctions suivantes:

- Gérer de 1 à 2 boutons d'appels programmables
- Gérer un clavier 12 touches rétro éclairées
- Faire des appels et communications téléphonique
- Conforme à la « loi handicap » : 3 leds associées à 3 pictogrammes et à 3 synthèses vocales permettant de signaler l'appel, l'établissement de la communication et le déclenchement de la gâche.
- Fournir un signal vidéo issu d'une caméra d'une définition supérieure à 420 lignes obtenues par un capteur 1/4" (CAPH V).
- Boucle magnétique intégrée.

CAPH 1B CLAV



CAPH 2B CLAV



CAPH V1B CLAV



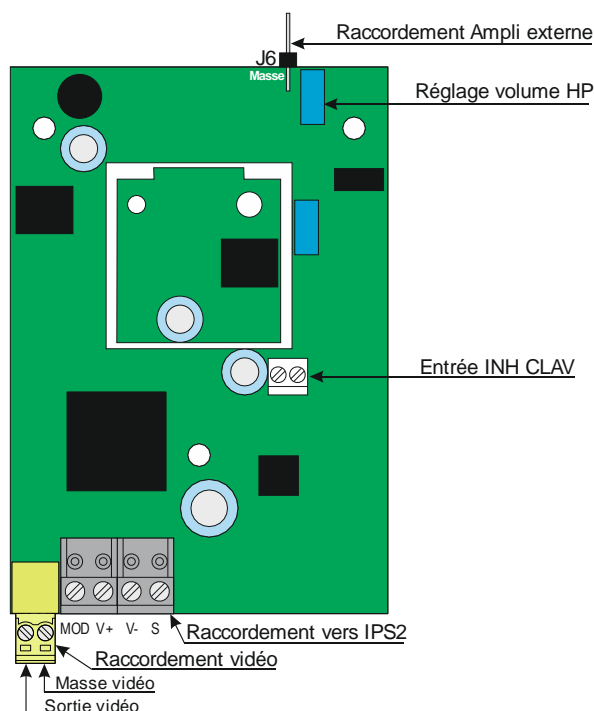
CAPH V2B CLAV



## LES VERSIONS

- Version audio: CAPH 1B CLAV - CAPH 2B CLAV
- Version audio et vidéo: CAPH V1B CLAV - CAPH V2B CLAV

## RACCORDEMENT



### Raccordement vers IPS2

La liaison entre le portier et l'interface PS nécessite un câble 2 paires torsadées de **9/10<sup>ème</sup>** de:

500m maximum pour les CAPH avec vidéo

1000m maximum pour les CAPH sans vidéo.

Raccordement fait par un bornier à vis débrochable 4 points (**1 paire pour "MOD" et "+V"**) et (**1 paire pour "V-" et "S"**)

### Raccordement vidéo

1 coax. vidéo 75 Ohms de type KX6 pour une distance max de 100 mètres.

1 coax. vidéo 75 Ohms de type KX8 pour une distance max de 150 mètres.

Pour les distances supérieures (Jusqu'à 500m), il faut un modulateur et un démodulateur reliés par paire torsadée.

### Protection contre les décharges électrostatiques

Raccorder le portier à la terre en utilisant la cosse fournie (Montée sur la fixation d'un porte-étiquette).

## UTILISATION

### Appui sur un bouton d'appel

Après l'appui sur le bouton d'appel, il y a prise de ligne et numérotation, la led de signalisation d'appel s'allume jusqu'à l'établissement de la communication.

Le poste appelé décroche, la liaison phonique est établie; la led de signalisation de communication s'allume jusqu'à la fin de la communication.

La commande de la gâche sera signalée par la led verte.

Voir la notice de l'interface PS pour les différents paramétrages possible.

### Composition du numéro d'appel sur le clavier

On compose le n° d'appel (direct ou abrégé) sur le clavier puis on le valide par #, à partir de ce moment tout se déroule comme précédemment.

### Composition du code d'accès sur le clavier

On compose le code sur le clavier du portier puis on le valide par \*.

**Remarques:** -S'il y a une erreur de frappe en cours de saisie d'un code on peut arrêter la saisie par \*.

Le temps séparant 2 appuis touches sur le clavier doit être inférieur à 5 secondes, sinon les saisies précédentes seront annulées.

### Inhibition du clavier

Une entrée (repérée INH CLAV) permet le raccordement d'un contact sec (ne pas appliquer de tension). Suite à l'activation de cette entrée, aucune action sur le clavier ne sera prise en compte.

## Réglage niveaux sonores

**Niveau haut parleur:** réglable par un potentiomètre (100K) situé sur la carte du portier

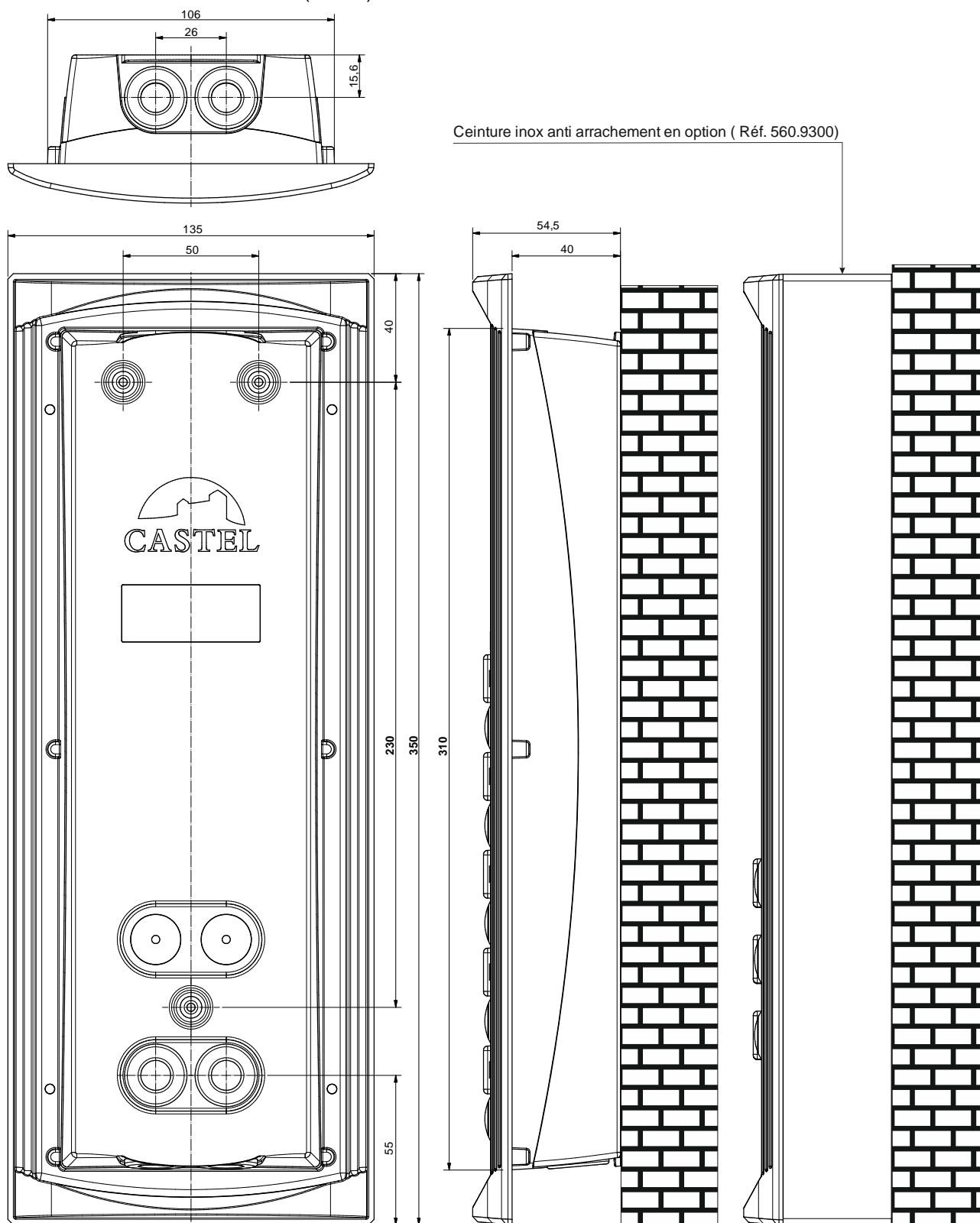
**Niveau micro:** réglable en mode programmation (suite à l'appel de l'interface par un poste téléphonique) par une séquence DTMF (voir la documentation technique de l'interface IPS2)

## INSTALLATION

### Montage en saillie:

Fixer le fond sur son support par trois vis de diamètre 3 à 3,5 maxi.

Fixer la face avant avec les 6 vis FX (TORX) à béton M3-10.



### Montage en encastrement

Faire une réservation hauteur 315mm, largeur 110mm et profondeur 45mm dans le support.

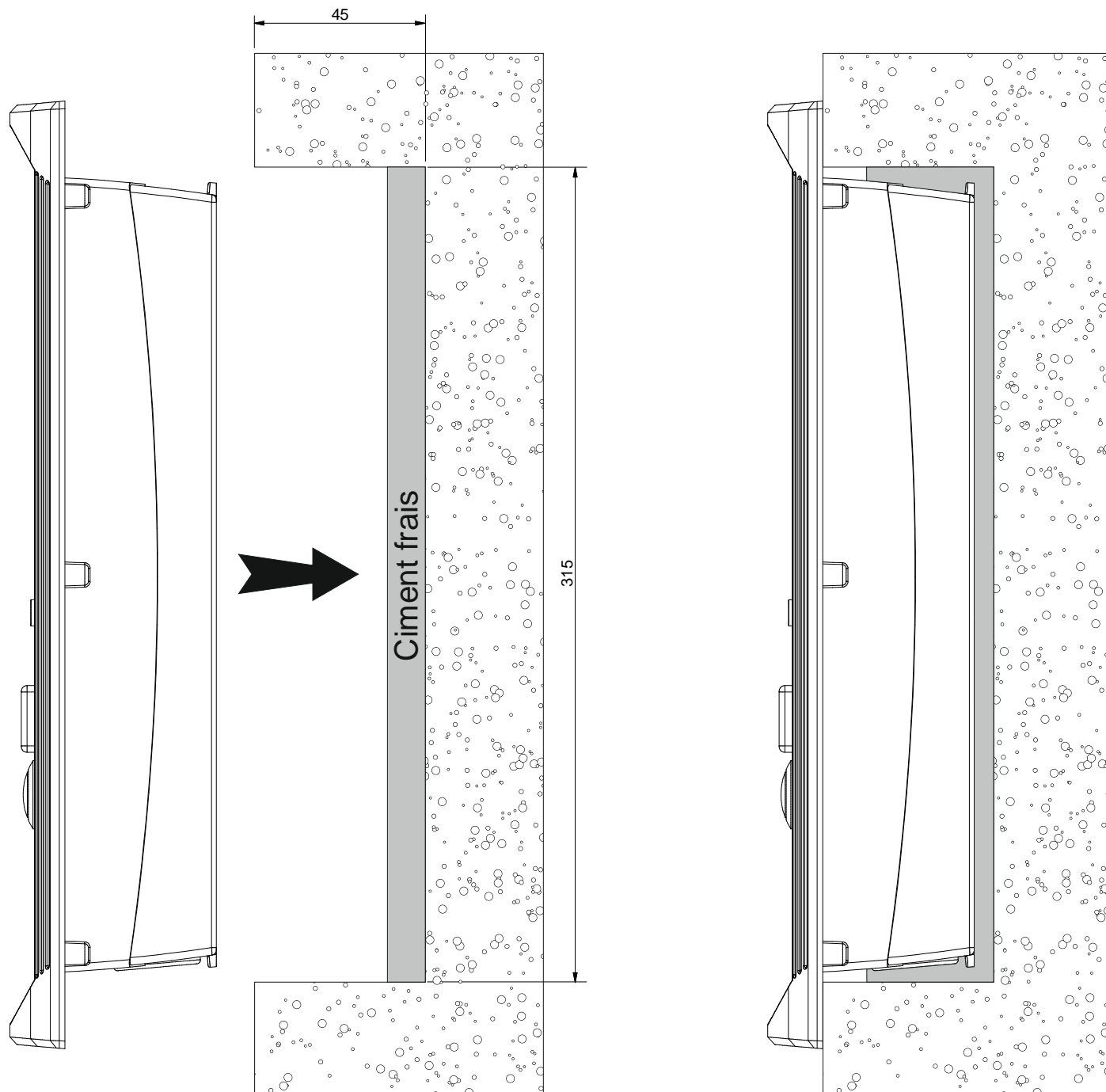
Enduire le fond de la réservation d'au moins 10mm de ciment frais.

Introduire le fond du portier dans la réservation et le pousser jusqu'à la butée des flans sur le support.

Laisser sécher le ciment au moins 24H.

Raccorder le portier.

Fixer la face avant avec les 6 vis FX (TORX) à téton M3-10.



### Montage sur cloison en Placoplatre

Faire une réservation hauteur 315mm, largeur 115mm dans la cloison.

Monter le kit griffe (Option réf. 560.9000) sur fond du portier.

Voir notice 604-0022 "Montage kit griffes"

Fixer le fond du portier dans la réservation à l'aide des griffes

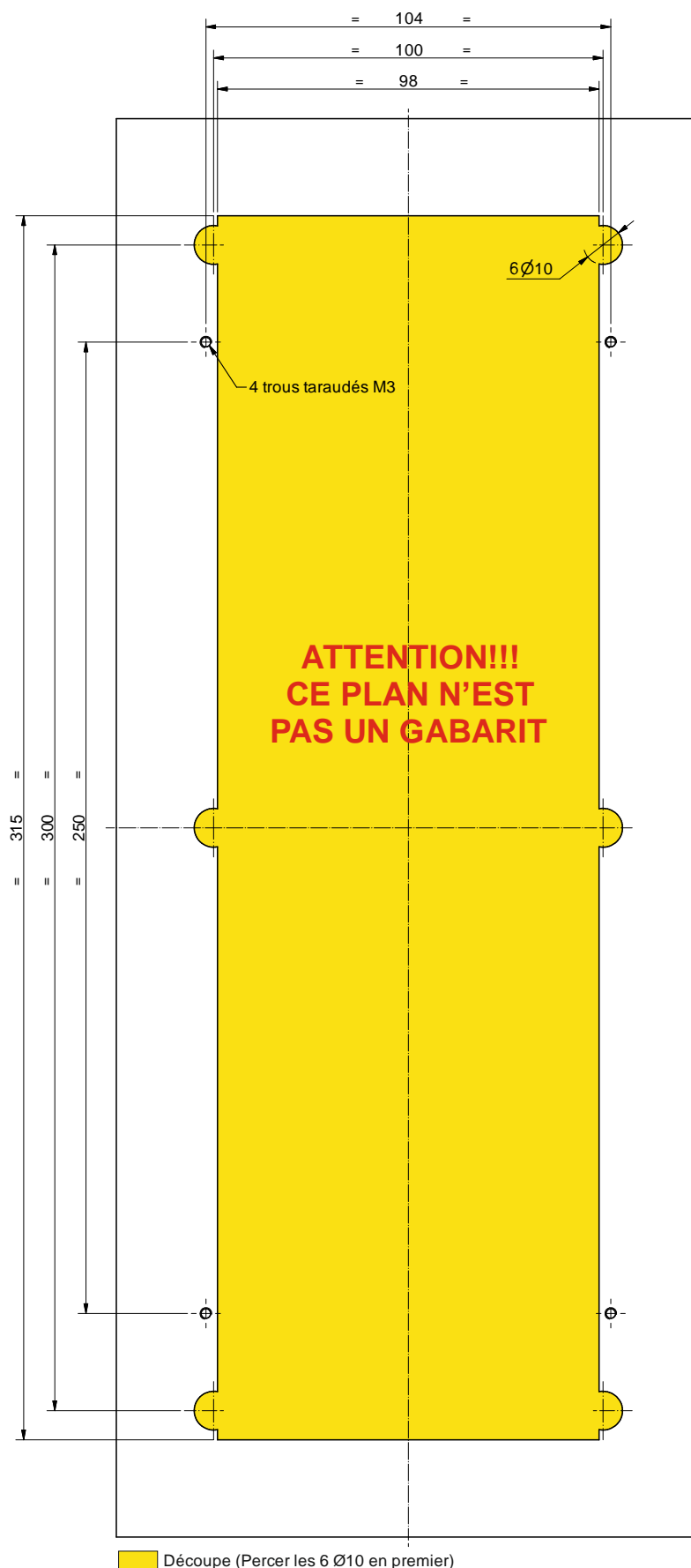
Raccorder le portier.

Fixer la face avant avec les 6 vis FX (TORX) à téton M3-10.



## Montage sur potelet

Usiner l'ouverture pour le montage du fond du portier sur le potelet suivant le plan ci-après.  
 Fixer le fond du portier sur le potelet à l'aide de 4 vis type FZ (tête fraisée) M3 longueur 10mm.  
 Raccorder le portier.  
 Fixer la face avant avec les 6 vis FX (TORX) à téton M3-10.



■ Découpe (Percer les 6 Ø10 en premier)

## ENTRETIEN

Le nettoyage de votre produit CASTEL doit être réalisé uniquement à l'aide d'un produit nettoyant doux (eau ou eau savonneuse), non abrasif, non moussant et surtout exempt de tout type de solvant ou alcool.

Pour l'entretien courant, utilisez uniquement de l'eau, sans détergent.

Le nettoyage au jet est à proscrire, ainsi que les éponges abrasives et tissus à surface agressive.

### Conformité à la loi sur l'accessibilité (selon les versions)

**Loi : « Tout signal lié au fonctionnement d'un dispositif d'accès est sonore et visuel. »**

Lors de l'appel, le portier émet un message vocal configurable et la led de signalisation appel s'allume.

Lorsque la communication est établie, le portier émet un message vocal configurable et la led de signalisation communication du portier s'allume.

Lors de la commande du relais interne au poste, le portier émet un message vocal configurable et la led de signalisation porte du portier s'allume.

**Loi : « Lorsqu'il existe un dispositif de déverrouillage électrique, il permet à toute personne à mobilité réduite d'atteindre la porte et d'entamer la manœuvre d'ouverture avant que la porte ne soit à nouveau verrouillée. »**

Le relais de gâche du portier est configurable avec un temps de maintien paramétrable.

**Loi : « En l'absence d'une vision directe de ces accès par le personnel, les appareils d'interphonie sont munis d'un système permettant au personnel de l'établissement de visualiser le visiteur. »**

Les portiers disposent d'une caméra couleur grand angle.

**Loi : « Lors de leur installation ou de leur renouvellement, les appareils d'interphonie comporte une boucle d'induction magnétique. »**

Les portiers disposent d'une boucle d'induction magnétique intégrée.

## CARACTERISTIQUES TECHNIQUES

### Conformités aux normes européennes

- Des règles de sécurité selon norme
  - ↳ CEI/EN 60950-1.
- D'émission CEM selon norme
  - ↳ EN 61000-6-3
  - ↳ EN 55022 classe B
- D'immunité CEM selon norme
  - ↳ EN 61000-6-1, EN 61000-4-2 (8 kV), EN 61000-4-3 (3V/m), EN 61000-4-4 (2kV).
  - ↳ EN 55024

### Caractéristiques mécaniques

- Conception antivandale
- Degré de protection IP 64 selon EN 60529
- Face avant en inox 316L
- Boîtier en aluminium, avec accrochage mural
- Dimensions boîtier: H 350mm x L 135mm x Ep. 54,5 mm
- Poids : 1,5kg

### Caractéristiques électriques générales

- Protection contre les chocs électriques classe 3 selon EN 60950
- Température de fonctionnement: -20° / +50°C.
- Température de stockage: -20° / +70°C.
- Humidité relative: <90%, sans condensation.
- Téléalimentation (+28VDC).
- Consommation CAPH sans vidéo:
  - au repos 12mA.
  - en phonie 120mA max
- Consommation CAPH avec vidéo:
  - au repos 100mA.
  - en phonie 200mA max

### Caractéristiques de la caméra (CAPH V)

- Capteur CMOS 1/4" (640 x 480 pixels)
- Résolution 420 lignes
- Mini objectif 2,3mm (89° H, 66°V)
- Sensibilité 0,025 lux
- Standard PAL
- Synchronisation interne
- Sortie vidéo 1Vcc à 75ohms
- Rapport S/B mieux que 46dB
- Gamma 0,45



#### Protection de l'environnement :

Éliminez ce produit conformément aux règlements sur la préservation de l'environnement.