

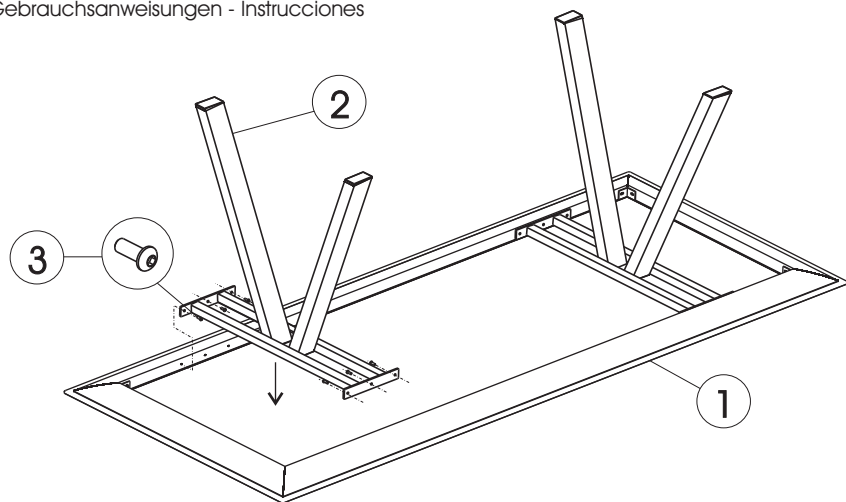
ARKI-TABLE

PEDRALI[®]

ARK

ISTRUZIONI

Instructions - Gebrauchsanweisungen - Instrucciones



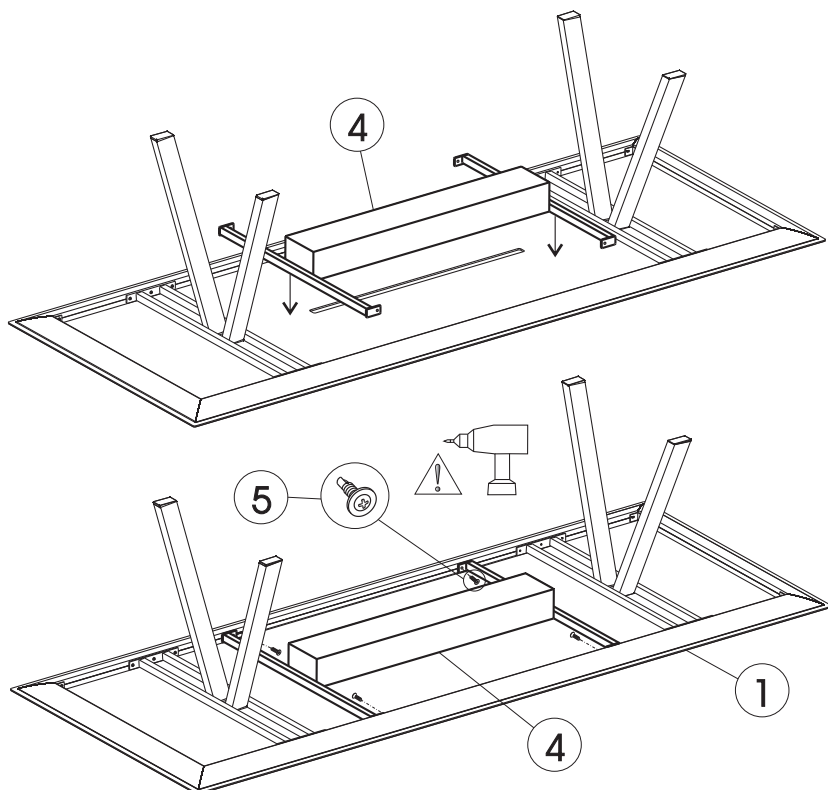
IT ⚠️ POSIZIONARE IL RIPIANO SU UNA SUPERFICIE LISCIA E ANTIGRAFFIO.
FISSARE LE GAMBE (2) ALLA STRUTTURA (1) MEDIANTE LE VITI (3).

GB ⚠️ POSITION THE TOP ON A SMOOTH, SCRATCH-RESISTANT SURFACE.
FIX THE LEGS (2) TO THE FRAME (1) USING SCREWS (3).

DE ⚠️ DIE PLATTE AUF EINE GLATTE OBERFLÄCHE LEGEN.
DIE TISCHBEINE (2) AN GESTELL (1) MIT SCHRAUBEN (3) BEFESTIGEN.

FR ⚠️ POSITIONNER LE PLATEAU SUR UNE SURFACE LISSE ET ANTY RAYURES.
DIXER LES PIEDS (2) A LA STRUCTURE (1) PAR LA VISSERIE (3).

ES ⚠️ PONER EL SOBRE DE MESA ARRIBA DE UNA SUPERFICIE LISA Y ANTIRAYAS.
FIJAR LAS PATAS (2) A LA ESTRUCTURA (1) POR MEDIO DE TORNILLOS (3).



IT CENTRARE LA CANALINA (4) RISPETTO ALL'ASOLA DEL RIPIANO.
FISSARE LA CANALINA (4) ALLA STRUTTURA (1) MEDIANTE LE VITI (5).
⚠ UTILIZZARE AVVITATORE AUTOMATICO

GB CENTER THE CABLE MANAGEMENT (4) WITH RESPECT TO THE SLOT OF THE TABLE TOP.
FIX THE CABLE MANAGEMENT (4) TO THE FRAME (1) USING SCREWS (5).
⚠ USE AUTOMATIC SCREWDRIVER

DE DER KABELKANAL (4) AN DEN EINSCHNITT LEGEN
KABELKANAL (4) BEFESTIGEN AN GESTELL (1) MIT SCHRAUBEN (5) BEFESTIGEN.
⚠ EINEN BOHRSCHRAUBER BENUTZEN

FR CENTRER LE SYSTÈME POUR LE PASSAGE DES CÂBLES (4) PAR RAPPORT AU TROU DU PLATEAU.
FIXER LE SYSTÈME POUR LE PASSAGE DES CÂBLES (4) A LA STRUCTURE (1) PAR LA VISSERIE (5).
⚠ UTILISER LA VISSSEUSE AUTOMATIQUE

ES CENTRAR EL PASACABLES (4) EN BASE AL AGUJERO CORRESPONDIENTE.
FIJAR EL PASACABLES (4) A LA ESTRUCTURA (1) POR MEDIO DE TORNILLOS (5).
⚠ UTILIZAR UN ATORNILLADOR AUTOMÁTICO