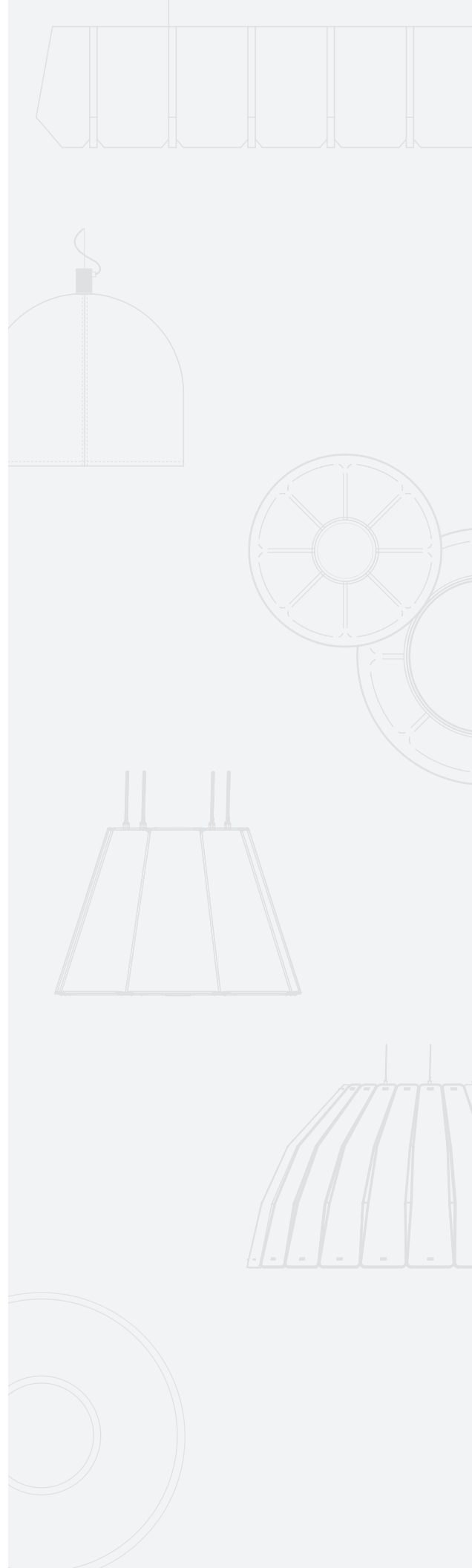




ACOUSTIC LIGHTING

UNIVERSAL (UNV) (North America only)

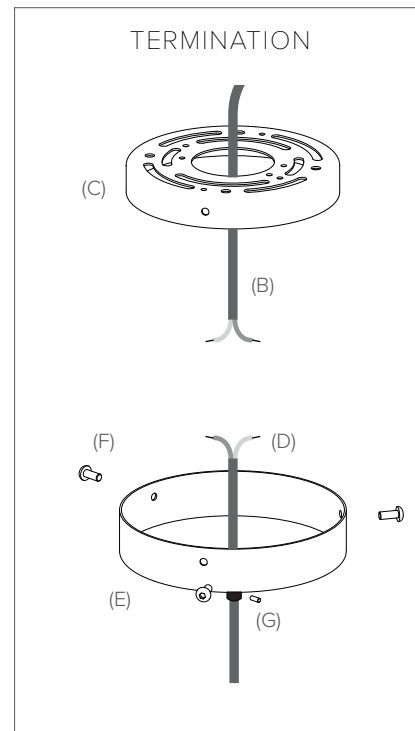
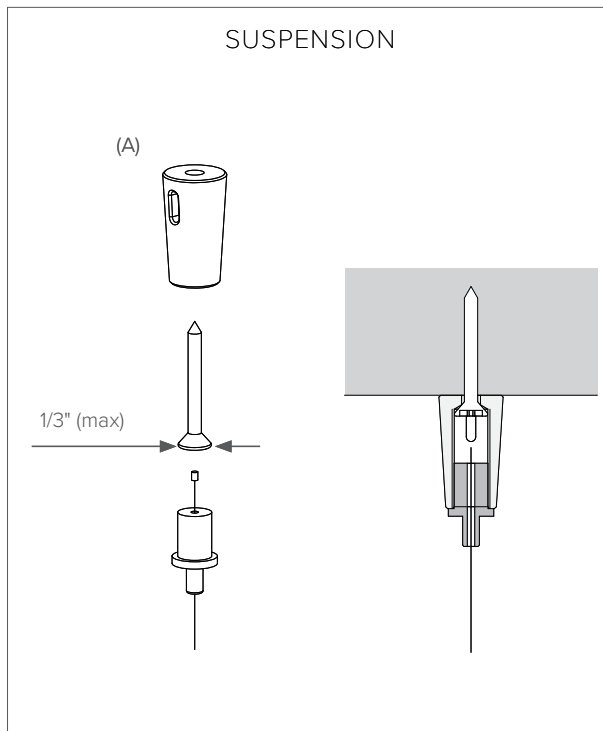
INSTALLATION INSTRUCTIONS
INSTRUCTIONS D'INSTALLATION





Caution, risk of electric shock

REMOTE DRIVER



ENGLISH

⚠ Before starting, determine which fasteners will be best suited to secure the fitting, based on the material of the ceiling substrate.

⚠ This product is to be installed by a qualified electrician only.

1. See suspension point locations on the product's spec sheet and hang light fixture from ceiling using mounting hardware provided (A).
2. Terminate driver input to mains power following the legend on the driver and the labels on the cables. Terminate dimming cables to dimming module if applicable. Ground canopy.
3. Insert driver's output (B) through canopy base (C). Insert power cable from fixture (D) through the canopy cover (E).
4. Terminate power cable from fixture to driver's output inside the canopy following the labels on the cables and using UL certified connectors.
5. Place canopy cover (E) over canopy base (C), then fasten the side screws (F) and the strain relief on the canopy cover (G).

FRANÇAIS

⚠ Avant de commencer, déterminez quel genre de vis seront les mieux adaptées pour fixer la luminaire, en fonction du matériau du plafond.

⚠ Ce produit doit être installé par un électricien qualifié uniquement.

1. Voyez les emplacements des points de suspension sur la fiche technique du produit et suspendez le luminaire au plafond à l'aide du matériel de montage fourni (A)
2. Connectez l'entrée du bloc d'alimentation avec le câble d'alimentation générale en suivant la légende sur le bloc d'alimentation et les étiquettes sur les câbles. Connectez les câbles de gradation au module de gradation, le cas échéant. Connectez la mise à terre au pavillon.
3. Insérez la sortie du bloc d'alimentation (B) à travers la base du pavillon (C). Insérez le câble d'alimentation du luminaire (D) à travers le couvercle du pavillon (E).
4. Connectez le câble d'alimentation du luminaire à la sortie du bloc d'alimentation à l'intérieur du pavillon en suivant les étiquettes sur les câbles et en utilisant des connecteurs certifiés UL .
5. Placez le couvercle du pavillon (E) sur la base du pavillon (C), puis serrez les vis latérales (F) et le serre-câble sur le couvercle du pavillon (G).

Luxxbox reserves the right to change the specification, material and colors at any time without notice. Standard warranty terms and conditions apply. All rights reserved © All dimensions and values on specification sheet are nominal. October 2022. Master-Universal-v1.1



LUXXBOX USA INC × (P)+1 (415) 871 0448 × USA@LUXXBOX.COM
 LUXXBOX PTY LTD × (P)+61 7 3257 2822 × INFO@LUXXBOX.COM
 WWW.LUXXBOX.COM

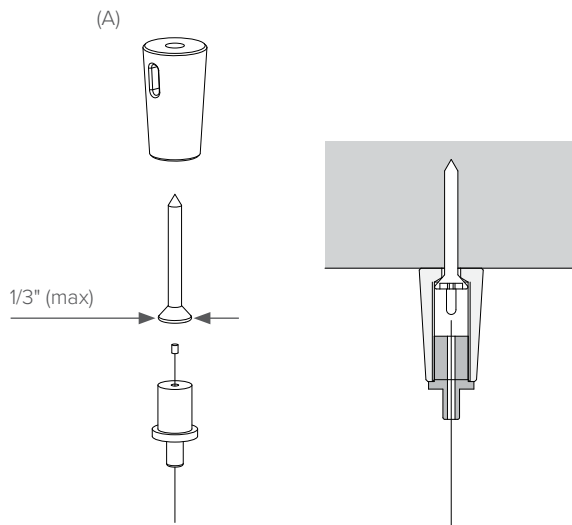




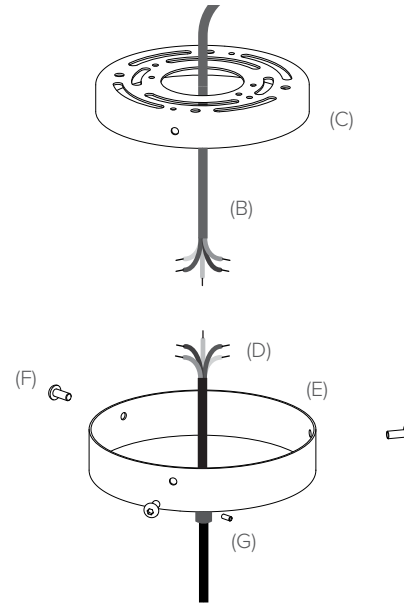
Caution, risk of electric shock

ON-BOARD DRIVER

SUSPENSION



TERMINATION



ENGLISH

⚠ Before starting, determine which fasteners will be best suited to secure the fitting, based on the material of the ceiling substrate.

⚠ This product is to be installed by a qualified electrician only.

1. See suspension point locations on the product's spec sheet and hang light fixture from ceiling using mounting hardware provided (A).
2. Insert mains power (B) through canopy base (C). Insert power cable from fixture (D) through the canopy cover (E).
3. Terminate power cable from fixture to mains power inside the canopy following the labels on the cables and using UL certified connectors. Ground canopy.
4. Place canopy cover over canopy base, then fasten the side screws (F) and the strain relief on the canopy cover (G).

FRANÇAIS

⚠ Avant de commencer, déterminez quel genre de vis seront les mieux adaptées pour fixer la luminaire, en fonction du matériau du plafond.

⚠ Ce produit doit être installé par un électricien qualifié uniquement.

1. Voyez les emplacements des points de suspension sur la fiche technique du produit et suspendez le luminaire au plafond à l'aide du matériel de montage fourni (A).
2. Insérez le câble d'alimentation générale (B) dans la base du pavillon (C). Insérez le câble d'alimentation du luminaire (D) à travers le couvercle du pavillon (E).
3. Connectez le câble d'alimentation du luminaire à l'alimentation générale à l'intérieur du pavillon en suivant les étiquettes sur les câbles et en utilisant des connecteurs certifiés UL. Connectez la mise à terre au pavillon.
4. Placez le couvercle du pavillon sur la base du pavillon, puis serrez les vis latérales (F) et le serre-câble sur le couvercle du pavillon (G).

Luxxbox reserves the right to change the specification, material and colors at any time without notice. Standard warranty terms and conditions apply. All rights reserved © All dimensions and values on specification sheet are nominal. October 2022. Master-Universal-v1.1



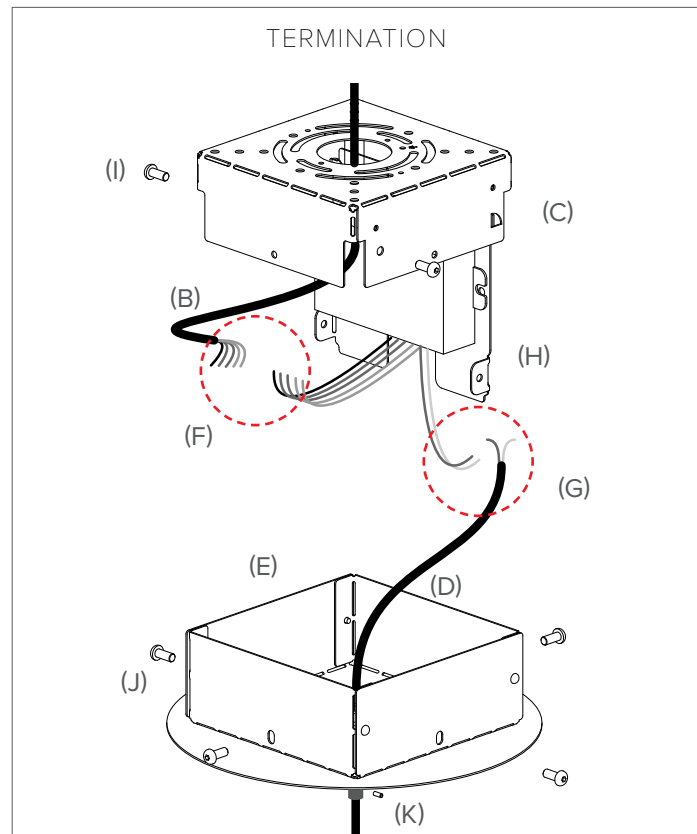
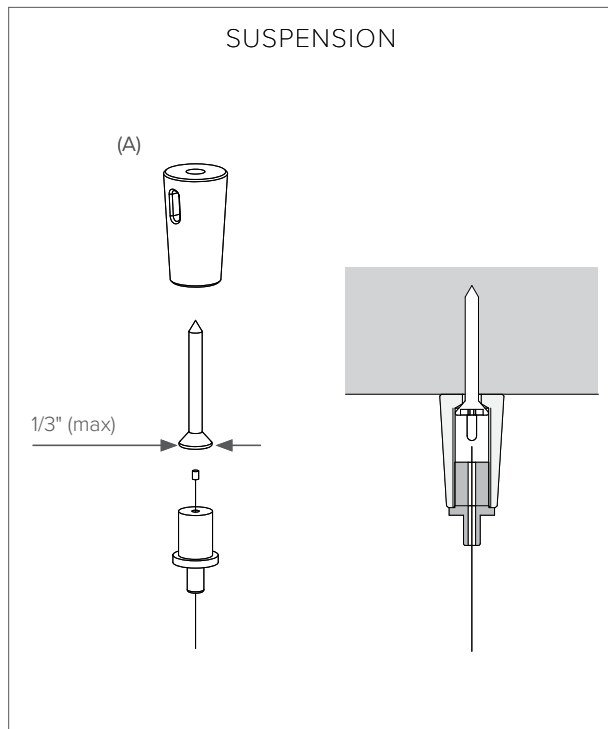
LUXXBOX USA INC × (P)+1 (415) 871 0448 × USA@LUXXBOX.COM
LUXXBOX PTY LTD × (P)+61 7 3257 2822 × INFO@LUXXBOX.COM
WWW.LUXXBOX.COM





Caution, risk of electric shock

CANOPY-CONCEALED DRIVER



ENGLISH

⚠ Before starting, determine which fasteners will be best suited to secure the fitting, based on the material of the ceiling substrate.

⚠ This product is to be installed by a qualified electrician only.

1. See suspension point locations on the product's spec sheet and hang light fixture from ceiling using mounting hardware provided (A).
2. Insert mains power (B) through canopy base (C) and power cable from fixture (D) through the canopy cover (E).
3. Terminate power cable from fixture to mains power inside the canopy and following the labels on the cables (F). Do the same with dimming cables if applicable (G).
4. Close driver mount plate (H) and use supplied screws (I) to fix it in place
5. Place canopy cover (E) over canopy base (C), then fasten grub screws (J) and cable strain relief (K).

FRANÇAIS

⚠ Avant de commencer, déterminez quel genre de vis seront les mieux adaptées pour fixer le luminaire, en fonction du matériau du plafond.

⚠ Ce produit doit être installé par un électricien qualifié uniquement.

1. Voyez les emplacements des points de suspension sur la fiche technique du produit et suspendez le luminaire au plafond à l'aide du matériel de montage fourni (A).
2. Insérez le câble d'alimentation générale (B) dans la base du pavillon (C). Insérez le câble d'alimentation du luminaire (D) à travers le couvercle du pavillon (E).
3. Connectez le câble d'alimentation du luminaire à l'alimentation secteur à l'intérieur du pavillon en suivant les étiquettes sur les câbles et en utilisant des connecteurs certifiés UL). Faites le même avec les câbles de gradation, le cas échéant (G).
4. Fermez la plaque de montage du bloc d'alimentation (H) et utilisez les vis fournies (I) pour la fixer en place.
5. Placez le couvercle du pavillon (E) sur la base du pavillon (C), puis serrez les vis latérales (J) et le serre-câble (K).

Luxxbox reserves the right to change the specification, material and colors at any time without notice. Standard warranty terms and conditions apply. All rights reserved © All dimensions and values on specification sheet are nominal. October 2022. Master-Universal-v1.1



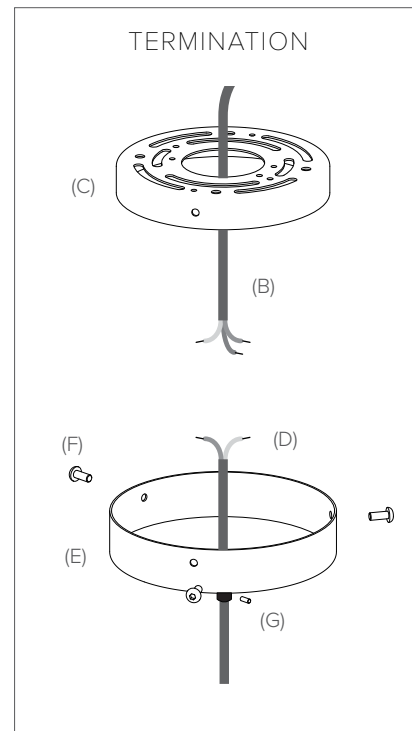
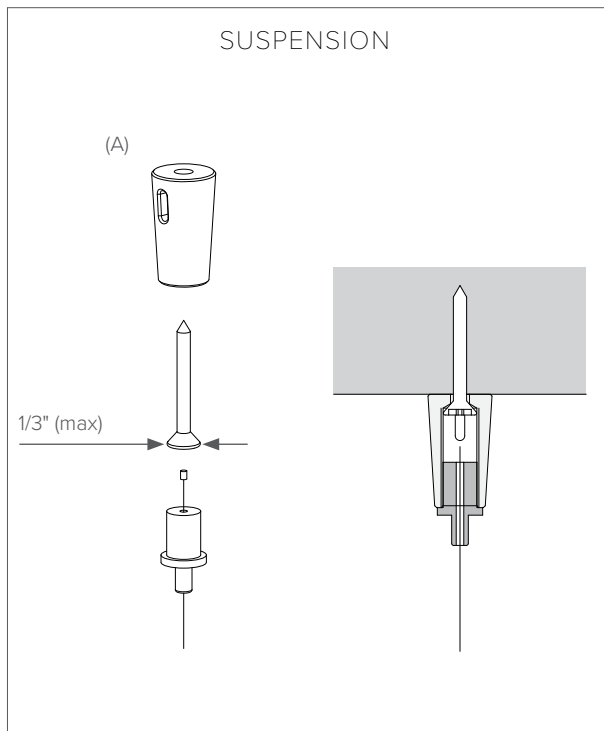
LUXXBOX USA INC × (P)+1 (415) 871 0448 × USA@LUXXBOX.COM
LUXXBOX PTY LTD × (P)+61 7 3257 2822 × INFO@LUXXBOX.COM
WWW.LUXXBOX.COM





Caution, risk of electric shock

E26



ENGLISH

- Before starting, determine which fasteners will be best suited to secure the fitting, based on the material of the ceiling substrate.
 - This product is to be installed by a qualified electrician only.
1. See suspension point locations on the product's spec sheet and hang light fixture from ceiling using mounting hardware provided (A).
 2. Insert mains power (B) through canopy base (C). Insert power cable from fixture (D) through the canopy cover (E).
 3. Terminate power cable from fixture to mains power inside the canopy following the labels on the cables and using UL certified connectors. Ground canopy.
 4. Place canopy cover over canopy base, then fasten the side screws (F) and the strain relief on the canopy cover (G).

FRANÇAIS

- Avant de commencer, déterminez quel genre de vis seront les mieux adaptées pour fixer la luminaire, en fonction du matériau du plafond.
 - Ce produit doit être installé par un électricien qualifié uniquement.
1. Voyez les emplacements des points de suspension sur la fiche technique du produit et suspendez le luminaire au plafond à l'aide du matériel de montage fourni (A)
 2. Insérez le câble d'alimentation générale (B) dans la base du pavillon (C). Insérez le câble d'alimentation du luminaire (D) à travers le couvercle du pavillon (E)
 3. Connectez le câble d'alimentation du luminaire à l'alimentation secteur à l'intérieur du pavillon en suivant les étiquettes sur les câbles et en utilisant des connecteurs certifiés UL. Connectez la mise à terre.
 4. Placez le couvercle du pavillon sur la base du pavillon, puis serrez les vis latérales (F) et le serre-câble sur le couvercle du pavillon (G).

Luxxbox reserves the right to change the specification, material and colors at any time without notice. Standard warranty terms and conditions apply. All rights reserved © All dimensions and values on specification sheet are nominal. October 2022. Master-Universal-v1.1



LUXXBOX USA INC × (P)+1 (415) 871 0448 × USA@LUXXBOX.COM
 LUXXBOX PTY LTD × (P)+61 7 3257 2822 × INFO@LUXXBOX.COM
 WWW.LUXXBOX.COM

