

YPSILON

PEDRALI®

4790-4790T-4790V

Design by Jorge Pensi

ISTRUZIONI

Instructions - Gebrauchsanweisungen - Instrucciones

IT Eseguire il montaggio seguendo esattamente la sequenza numerica indicata nel disegno.

GB Carry out the assembly following the numerical sequence shown in the drawing.

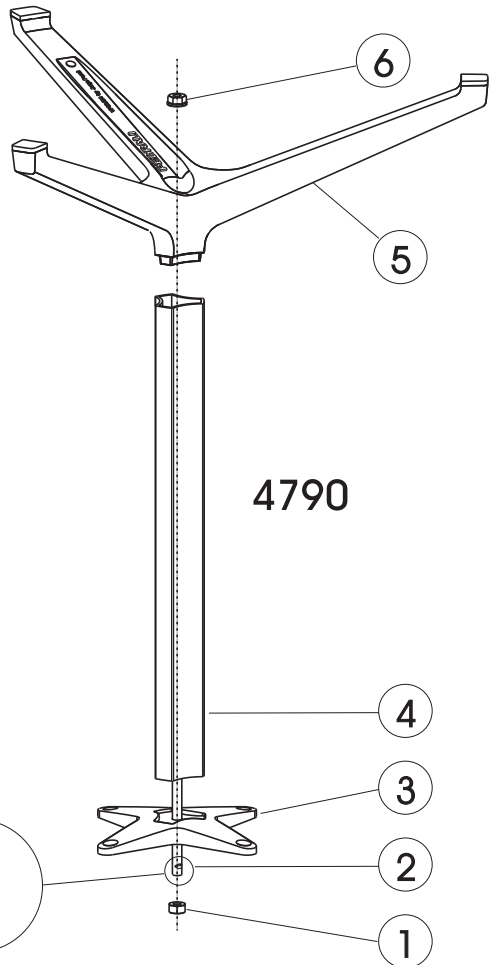
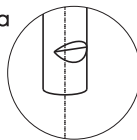
DE Die Montage soll genau wie in der angegebenen numerischen Folge durchgeführt werden.

FR Executer le montage en suivant exactement la séquence numérique indiquée dans le dessin.

ES Hacer el montaje exactamente según la secuencia numérica del dibujo.



Lato schiacciatura
Flattened side
Flache Seite
Partie écrasée
Lado aplastado

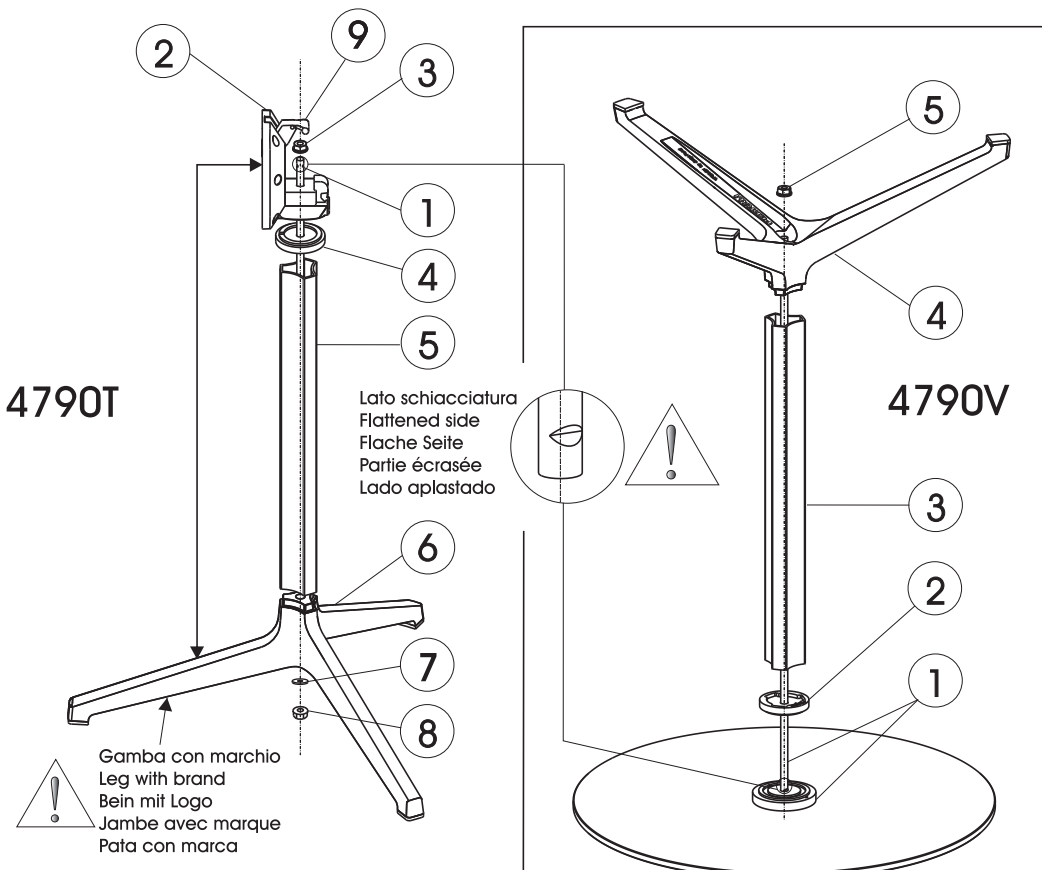


4790

- 1) Dado / Nut / Mutter / Ecrou / Tuerca
- 2) Barra filettata / Threaded rod / Gewindestange / Tige filettée / Varilla con rosca
- 3) Crociera / Cast iron cross / Kreuz / Croix / Cruseta
- 4) Tubo / Tube / Rohr / Tube / Tubo
- 5) Base / Base / Sockel / Socle / Base
- 6) Dado flangiato / Flanged Nut / Gewindemutter / Ecrou bridé / Tuerca con arandela

4790T

- 1) Barra filettata / Threaded rod / Gewindenstange / Tige filettée / Varilla con rosca
- 2) Snodo ribaltabile / Folding joint/ Klappmechanismus / Joint rabattable / Juntura plegable
- 3) Dado flangiato / Flanged Nut / Gewindemutter / Ecrou bridé / Tuerca con arandela
- 4) Adattatore / Adapter / Adapter / Adaptateur / Adaptador
- 5) Tubo / Tube / Rohr / Tube / Tubo
- 6) Base / Base / Sockel / Socle / Base
- 7) Rondella / Washer / Unterlegscheibe / Rondelle / Arandela
- 8) Dado / Nut / Mutter / Ecrou / Tuerca
- 9) Leva apertura-chiusura ribaltamento / Open-close folding lever / Klappmechanismus Hebel / Levier d'ouverture-fermeture basculage / Palanca de apertura-cierre del vuelco



4790V

- 1) Vedere istruzioni ripiano in vetro / See assembly instructions for glass top / Sehen Sie Montageanleitungen für Glasplatte / Voir les instructions du plateau en verre / Ver instrucciones encimera en cristal
- 2) Adattatore / Adapter / Adapter / Adaptateur / Adaptador
- 3) Tubo / Tube / Rohr / Tube / Tubo
- 4) Base / Base / Sockel / Socle / Base
- 5) Dado flangiato / Flanged Nut / Gewindemutter / Ecrou bridé / Tuerca con arandela