

3. 當排風機使用  
本機不僅可排除廚房的油煙，平時亦可作排風機使用，請節室內空氣。

## 保 養

- “保養重於修護”為發揮本機最佳性能，延長使用壽命，請經常注意保養。
- 保養修護時，請將油機電源或總開關切到OFF。
- 使用後，請用乾布或沾有中性清潔劑擦拭，外殼與中架板，經常保持清潔，以維持美觀和衛生。

## 修 理 指 南

注意：維修前請先切斷電源！

毛 病	原 因	處 置 辦 法
燈 亮 馬達不轉動	馬達束心，培林損壞 馬達線壓燒毀 電容器起動線脫落 電容器損壞 扇葉按裝太高或太低 卡於馬達或油盤	換新馬達 換新馬達 起動線接回電容器 換新電容器 取下風葉半圓塑套，轉 鬆螺絲，推到頂點後， 再往下降0.5公分
機動震動	頂板補強板脫落 馬達未鎖緊 風葉受損不平穩	鎖緊馬達 更換風葉
燈泡不亮	燈泡損壞	將燈罩固定螺絲拔下 再將燈泡取下更換
油杯四週 漏 油	1. 油杯內污油溢出來 2. 導油管未對準油杯	1. 油杯八分滿即應倒掉 2. 調整導油管角度
開關無作用	1. 接線端子鬆脫 2. 開關損壞	1. 將接線端子重新插緊 2. 更換開關



## RANGE HOOD

# Operating Instructions

Guide français d'installation et consigne  
d'utilisation à partir de la page

READ AND SAVE THESE INSTRUCTIONS

## PREPARATION FOR INSTALLATION

Please read the following information carefully before installing your Sakura Range Hood. Installation will be much easier if you have read this important note.

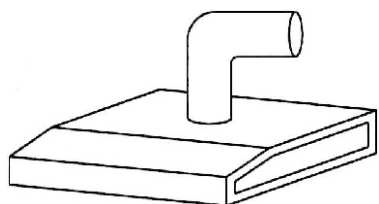
1. It is not difficult to install a Sakura Range Hood if you have a proper exhaust duct. As well, you should have appropriate tools for installation use. Generally, with a proper exhaust duct and tools, it only takes about 2 hours to install a Range Hood.
2. Sakura Range hoods are available in round or rectangular vent which can be connected to either round or rectangular exhaust duct. Please check your exhaust duct and the vent of your existing range hood (if you have one) to see which one is most suitable your situation in the following:

### (1) Not have exhaust duct:

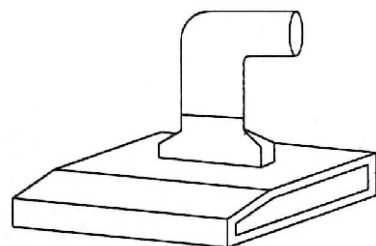
If you do not have an exhaust duct going outside your home, please hire a professional to install one for you.

### (2) Round exhaust duct:

A. Round vent - round exhaust duct

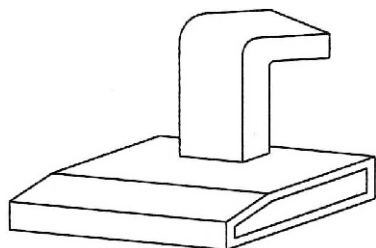


B. Rectangular vent - transition from rectangular to round exhaust duct

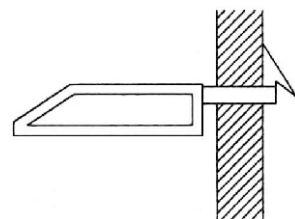


### (3) Rectangular exhaust duct:

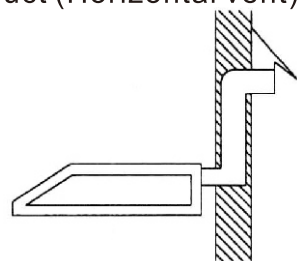
C. Rectangular vent - rectangular exhaust duct (vertical vent)



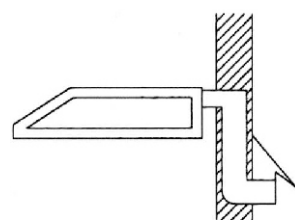
D. Rectangular vent - rectangular exhaust duct (Horizontal vent)



E. Rectangular vent - rectangular exhaust duct (Horizontal vent)






F. Rectangular vent - rectangular exhaust duct (Horizontal vent)




9. 將油機頂部鑰匙孔之大孔(圓孔位)，對準櫥櫃上尚未鎖緊的螺絲頭，並推動油機，使螺釘頭固定在鑰匙孔的狹長孔位上，再逐一取下螺釘，套入 $\varnothing 5$ 平墊圈再鎖上螺釘(圖 13)。
10. 調整油機與壁櫥於適當位置後，將螺釘鎖緊，使油機固定於壁櫥上。
11. 將油機的外接電線與電源線(參考配線圖)進行配線(圖 14)。
12. 將線蓋和大架板鎖回(圖 15)。
13. 裝上油杯(圖 16)。
14. 用耐熱膠布將風管接口封住，以免漏氣。

## 使用方法

### 1. 開關之操作

- (1)  : "○" : 控制馬達停止運轉  
 : "I O II" : 控制馬達低速運轉  
 : "= " " II" : 控制馬達高速運轉

-  :  : 控制照明燈亮與熄

(2) 使用時按下機體右前方的照明開關，再按下左馬達或右馬達開關，以啟動馬達。

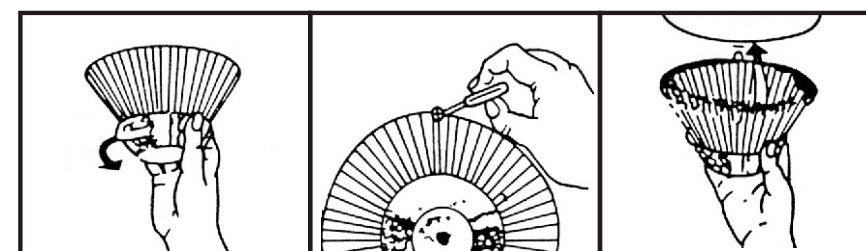
(3) 當風葉不轉而發出嗡嗡聲時，請馬上關掉電源，查出異常之所在。

### 2. 立體集油組之拆裝

- (1) 隨機附贈六片濾油網，裝機時，請使用二片即可(每個吸風口一片)。  
 ※多裝濾油網，將會影響油機吸風效果。  
 ※如發現油網過於油膩時，請清洗或換新。

(2) 欲拆下立體保護網時，將圓集油盤依反時針方向旋轉即可卸下圓集油盤，再用十字螺絲起子卸下螺絲，並取下立體保護網，這三項零件(立體保護網、圓集油盤、濾油網)是可清洗的，如果必要時建議每3~5個月更換濾油網乙次。

(3) 欲裝回立體保護網時，將立體保護網的一耳傾斜插入中架板後方孔內，每個吸風孔一片。另一耳對準中架板的凹槽，再用十字螺絲起子將立體保護網以螺絲固定之。



當油杯內油汙積有八分滿時，請將它倒棄以免溢出汙染環境。

## 選擇出風口

1. 出風口各相關尺寸(圖1.圖2.圖3)  
關於出風口的相關尺寸，請參閱第5頁的說明。
2. 出風口的選擇和說明(請先參閱按裝前準備工作篇)
  - 圓形出風  
使用時若選用頂部圓形出風時, 直接銜接6"風管排風(本機係以圓形出風口出廠)。(圖1.圖2.圖3)
  - 方形出風  
(1)使用時若選用頂部方形出風時，請依下列步驟按裝：
    - a. 鑿開並取下頂部方形板。
    - b. 將圓形上蓋板及方形風管座貼上橡膠棉後，以圓頭自攻螺絲 $\varnothing 5/32" \times 5/16"$ L鎖緊固定之(圖4)。
  - (2)選用後方出風時，請依下列步驟按裝：
    - a. 鑿開並取下頂部方形板。
    - b. 取下後方之出風口板。
    - c. 將圓形風管座及出風口板以4支 $\varnothing 5/32" \times 5/16"$ L圓形自攻螺絲鎖固於頂部後，於方形風管座貼上橡膠墊再以2支 $\varnothing 5/32" \times 5/16"$ L圓形自攻螺絲固定於後方(圖5)。

## 按裝順序

1. 依據電源的進入方向(經由壁櫥或牆壁配線)，決定敲開油機頂板或後板的入線孔方向(圖6)。
2. 用一字螺絲起子插入線孔的溝槽並前後擺動(圖6)，再用鉗子夾起鬆動之入線孔塞(圖7)。
3. 在櫥櫃的底板上，標示出油機頂部4個鑰匙孔的狹長槽孔中心位置，並鎖上4個長5/8"，直徑3/16"之木螺釘。(請勿鎖緊，保留約1/8"之間隙)(圖8)。
4. 依已決定之出風口位置以工具鑿出風口孔。
5. 在櫥櫃上，標示電源入口的位置並鑽孔(圖9)。  
注意：(1)電源線如設計於櫥櫃底板下方，則可省略本項鑽孔動作。  
(2)進行配線前，請先關掉屋內之電源。
6. 將電源線穿入已鑽在壁櫥上之電源線入口孔內(圖10)。
7. 用十字起子鬆開中架板上之螺絲(圖11)。
8. 將油機置於櫥櫃下方，並在電源線尾端裝上護線環後穿入油機上的電源線入線孔，使電源線固定在油機上而不易脫落(圖12)。

### Explanatory Notes on Figures A to F:

#### A. Round vent - round exhaust duct:

In this case, installation is the easiest and exhaust performance is the best. Please measure the circumference of the exhaust duct with a rope:

If the circumference is 32 cm, the diameter of the exhaust duct will be 4",

If the circumference is 40 cm, the diameter of the exhaust duct will be 5",

If the circumference is 48 cm, the diameter of the exhaust duct will be 6",

If the circumference is 56 cm, the diameter of the exhaust duct will be 7".

The diameter of exhaust venting is 6". If your exhaust duct is not 6" diameter, you have to buy an adaptor for transition. Please note that if your exhaust duct is 4" or smaller the performance will be greatly affected.

#### B. Rectangular vent - transition from rectangular to round exhaust duct:

Check whether the rectangular- to - round connecting duct is still usable. If not, we suggest that you consider using round vent and follow the procedures mentioned in A.

#### C. Rectangular vent - rectangular exhaust duct (vertical vent):

In this case, no need a adaptor for transition. However, it is not easy to connect the rectangular vent with a rectangular exhaust duct. We suggest that you ask a professional to do the installation for you.

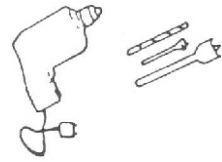
#### D.E.F. Rectangular vent - rectangular exhaust duct (horizontal vent)

If your exhaust duct is similar to those in figures D, E, F, make sure that you use the range Hood with a horizontal vent type, not a vertical vent type. As the installation will not be easy, we suggest that you hire a professional to do the installation for you.

## 注意事項

◆ (安裝使用前請先閱讀相關指示) ◆

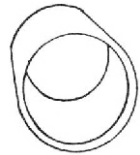
### 3. Tools and Materials Required



• Electric drill, with 1-1/4" wood bit (for drilling an access hole on the cabinet for the electric power line);

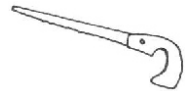


• Screwdrivers, both philips and slot head, (for securing the mounting screws to the cabinet and removing the wiring case cover and middle support plate);



• Pliers (for opening electrical knockout);

• Heavy duty cutter (for cutting metal plate);



• Electrical supplies for the wiring;

• Heat resistant tape (for taping the connection between the vent and the exhaust duct);



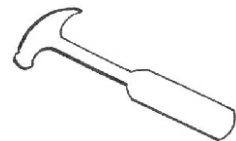
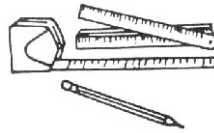
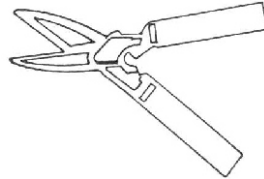
• Pencil and ruler (for marking locations);

• Jigsaw or saber saw (for drilling an appropriate vent);



• Hammer (for striking out the rectangular steel plate);

• Three tapping screws (to fit the rectangular damper onto the back of the machine)



### Parts Supplied in the Accessory Package

1. Wood screws 3/16" X 5/8" L - 4 PCS

★ 4. Rectangular damper - 1 PC

2. Flat washer 3/16" - 4 PCS

★ 5. Round cover plate - 1PC

3. Screw connector - 3 PCS

★ These parts are optional for some models.

1. 在安裝、接線及維修之前，請先確認電源已完全關閉。
2. 保持油煙機清潔。
3. 為保持油煙機良好的功能，油煙機和瓦斯爐之間的垂直淨空範圍必須保持24-32英寸之間。
4. 確保出風管暢通以維持適宜的空氣流通。
5. 欲了解更詳盡資料，請參閱機體上之規格貼紙。
6. 注意：為減低著火的風險及適當的排出油煙，請確保油煙排出屋外，切勿排放油煙至狹窄的牆面或天花板間，如：閣樓、車庫…。
7. 注意：本機僅用於一般空氣流通方面使用，禁止用於排放危險、易爆氣體或蒸汽。
8. 警告：為減低著火或觸電的風險，本風扇切勿用其他電氣開關（固態繼電開關）代用。
9. 警告：為減低著火、觸電或是有傷害到人的風險，請遵守以下重點：
  - (a) 請依製造者指示來使用油煙機。若有疑問請連絡製造商。
  - (b) 維修或清洗油煙機之前，關掉電源。
  - (c) 安裝及接線工作必須由合格的技術人員依據合宜的安規來執行，包括和火相關的指示。
  - (d) 為了燃燒系統能完全的燃燒及廢氣經由排氣管排放，避免廢氣回流，充足的空氣是必須的。請遵守燃燒系統製造者之使用手冊及安全規格，例如國家火災保護協會(NFPA)、美國加熱、冷凍及空調工程協會(ASHRAE)，及當地政府之規章。
  - (e) 當在牆面或天花板上鑽孔時，請勿傷及電線及其他隱藏之設施。
  - (f) 排氣管的風扇必須接通至戶外。
10. 警告：為減低油煙機著火之風險：
  - (a) 經常清潔排風之風扇，不應該讓油漬累積在風扇上或濾網上。
  - (b) 當高溫煮食時務必打開抽油煙機。
  - (c) 當油煙機高速運行時，對爐火上之食物不可離開視線，過度烹煮之食物易引起油煙或是熱油易自鍋中噴起溢出，如此易造成在使用中之油煙機著火並使火蔓延。在油煙機低速運轉時，慢慢加熱油之溫度。
  - (d) 當煮食時，要隨時留意抽油煙機是否發生異常。
  - (e) 使用適當大小之煮食鍋具。
11. 警告：為減低著火、觸電或是有傷害到人的風險，請遵守以下重點：
  - (a) 用緊密的鍋蓋，褥單或托盤來悶住燄火，然後關掉爐火，請注意避免燙傷。如果火燄沒有立即熄滅，請立刻離開起火點並打電話給消防隊。
  - (b) 切勿拿起著火的鍋具—你很有可能因此受傷。
  - (c) 不要試著用水熄火，亦包含用濕餐巾或濕毛巾，因為如此易引起猛烈的蒸汽。
  - (d) 使用滅火器滅火，如果狀況如以下敘述時：
    - 1、確定有級數ABC的滅火器，而且你已知道如何來操作它。
    - 2、燄火很小並仍在原起火點內燃燒。
    - 3、已打電話通知消防隊了。
    - 4、確定有足夠的能力滅火且後方有安全逃生的出口。
12. 警告：為降低火災的風險，建議使用金屬的管道系統。

B式. 方出風口接圓風管：

若您現有的抽油煙機為此種按裝方式，您可以查看方轉圓的轉接管是否還能用，如果已老舊或損壞，建議您乾脆改用圓出風口，出風效果較好，若決定使用圓出風口，請參照圖A的說明。

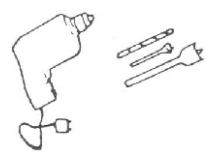
C式. 方出風口接方風管(上出風)：

此種接法不需再買任何轉接管，但要將方風管接上方出風口較為困難，建議您找專家替您按裝。

D,E,F式：方出風口接方風管(後出風)：

如果您的風管是屬於此三種方式的任何一種，那麼您必須要使用後出風的櫻花牌抽油煙機，不適用上出風方式。但如“C”式所述，按裝較為困難，而且需要經驗，我們建議您找專家替您按裝，最好能改成“A”式的上圓出風方式，可得最佳出風效果。

3 · 必備的工具：★

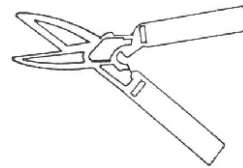


★電鑽(1-1/4" 木鑽頭)

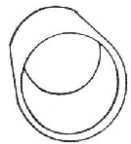
★一字和十字起子



鉗子



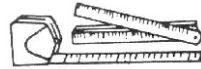
★剪鐵片的剪刀



配線用電料



★耐熱膠布



鉛筆及尺



★電動鋼片鋸(手動鋸亦可)



鐵錘



二~三個攻牙螺絲(固定風管用)



所附之零件

- 1 · 本螺釘(M4×8L) 四個
- 2 · 平面華司(3/16") 四個
- 3 · 螺牙接線座 三個

★ 4 · 方形風管座 一個

★ 5 · 圓形上蓋板 一個

★有些型號沒有這些零件

**IMPORTANT SAFETY INSTRUCTIONS "READ AND SAVE THESE INSTRUCTIONS"  
READ ALL INSTRUCTIONS BEFORE USING YOUR SAKURA RANGE HOOD**

1. Make sure the power is off before installing, wiring or maintenance.
2. Keep the range hood clean.
3. To get the best performance, the vertical clearance between the cook-top and the range hood should range from 24" to 32".
4. Always keep the duct clear to have proper airflow.
5. Please read the specification label on the product for further information.
6. CAUTION-To reduce risk of fire and to properly exhaust air, be sure to duct air outside-Do not vent exhaust air into spaces within walls or ceilings or into attics, crawl spaces, or garages"
7. "WARNING-To Reduce The Risk Of Fire Or Electric Shock, Do Not Use This Fan With Any Solid-State Speed Control Device:
8. WARNING TO REDUCE THE RISK OF FIRE, ELECTRIC SHOCK, OR INJURY TO PERSONS, OBSERVE THE FOLLOWING :
  - A) Use this unit only in the manner intended by the manufacturer. If you have questions, contact the manufacturer.
  - B) Before servicing or cleaning unit, switch power off at service panel and lock service panel to prevent power from being switched on accidentally. When the service disconnecting means cannot be locked, fasten a prominent warning device, such as a tag, to the service panel.
  - C) Installation work and electrical wiring must be done by a qualified person(s) in accordance with all applicable codes and standards, including Fire-Related Construction.
  - D) Sufficient air is needed for proper combustion and exhausting of gases through the flue (chimney) of fuel burning equipment to prevent back drafting. Follow the heating equipment manufacturer's guideline and safety standards such as those published by the National Fire Protection Association (NFPA), and the American Society for Heating, Refrigeration and Air Conditioning Engineers (ASHRAE), and the local code authorities.
  - E) When cutting or drilling into wall or ceiling, do not damage electrical wiring and other hidden utilities.
  - F) Ducted fans must always be vented to the outdoors.
9. "CAUTION"-For General Ventilating Use Only. Do Not Use To Exhaust Hazardous Or Explosive Materials and Vapors."
10. WARNING-TO REDUCE THE RISK OF A RANGE TOP GREASE FIRE"
  - A) Clean ventilating fans frequently. Grease should not be allowed to accumulate on fan or filter.
  - B) Always turn hood on when cooking at high heat or when cooking flaming foods.
  - C) Never leave surface units unattended at high settings. Boilovers cause smoking and greasy spillovers that may ignite and spread if hood is used. Heat oils slowly on low or medium settings.
  - D) Don't leave your range unattended when cooking.
  - E) Use proper pan size. always use cookware appropriate for the size of the surface element.
11. WARNING-TO REDUCE THE RISK OF INJURY TO PERSONS IN THE EVENT OF A RANGE TOP GREASE FIRE, OBSERVE THE FOLLOWING:
  - A) SMOTHER FLAMES with a close-fitting lid, cookie sheet, or metal tray, then turn off the burner. BE CAREFUL TO PREVENT BURNS. If the flames do not go out immediately, EVACUATE AND CALL THE FIRE DEPARTMENT.
  - B) NEVER PICK UP A FLAMING PAN-You may be burned.
  - C) DO NOT USE WATER, including wet dishcloths or towels-a violent steam explosion will result.
  - D) Use an extinguisher ONLY if :
    - 1)You know you have a Class ABC extinguisher, and you already know how to operate it.
    - 2)The fire is small and contained in the area where it started.
    - 3)The fire department is being called.
    - 4)You can fight the fire with your back to an exit.
12. WARNING-To reduce the risk of fire, use only metal ductwork.
13. A replacement SBCFL lamp be type that complies with UL 1993.

## MAKE YOUR VENT READY BEFORE INSTALLING THE RANGE HOOD

1.Dimension details.(Fig.1) (Fig.2) (Fig.3)

2.Available in two different exhaust vents:

### Round exhaust vent

(1) For round vent (the standard type), please connect the 6" exhaust duct to the round vent off the machine. (Fig.1.2.3)

R-747 II, TL-787II:

(2) For rectangular vent on the top, please:

(a) Strike out the rectangular steel plate from the vent(top) with a hammer and a slot head screwdriver.

(b) Put on the rectangular damper and screw it onto the vent(top) with 5/16" LX5/32" D screws.(Fig. 4)

(3) For rectangular vent in the rear, please:

(a) Take out the rectangular steel plate in the rear.

b) Put on the rectangular damper and screw it onto the back with 5/16" L X 5/32" D screws (Fig.5)

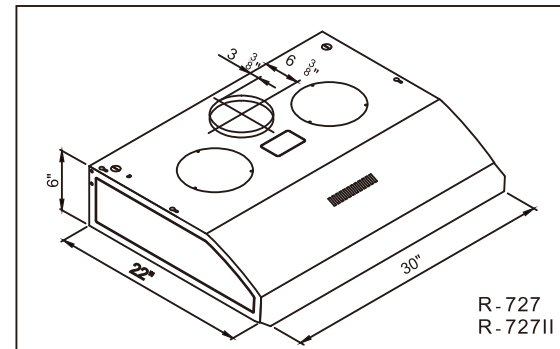


Fig.1

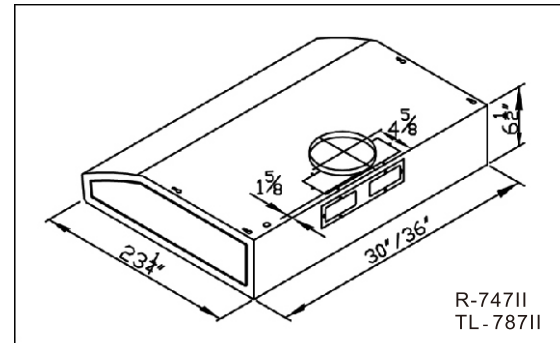


Fig.2

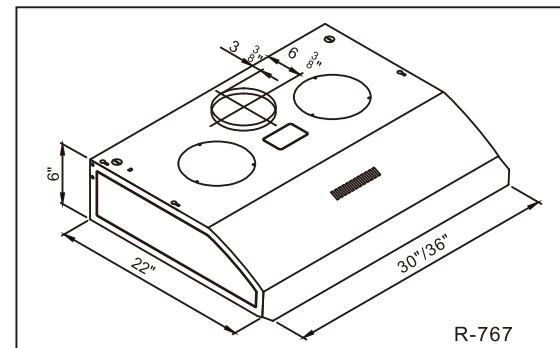


Fig.3

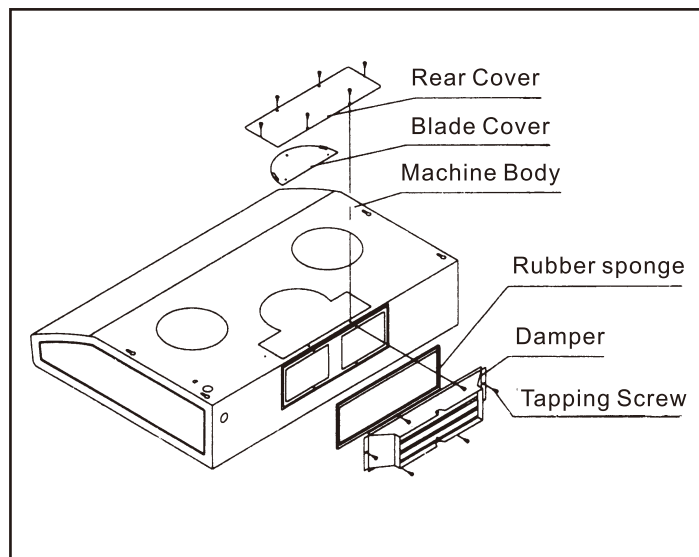


Fig.5

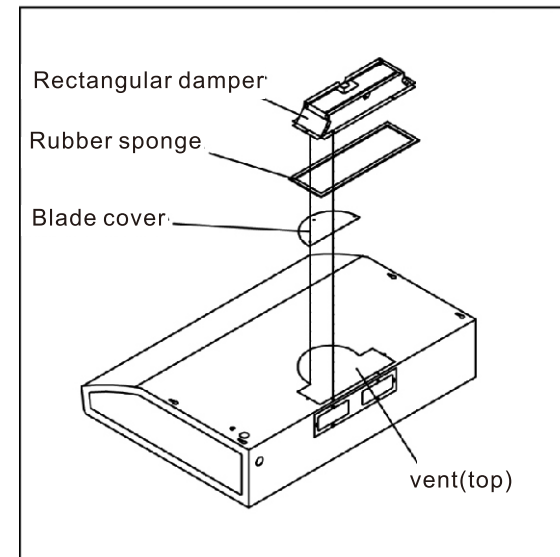


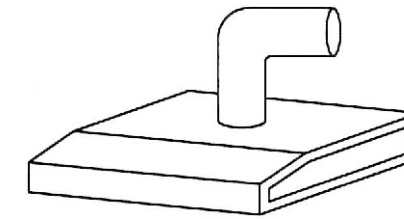
Fig.4

## 按裝前的準備工作

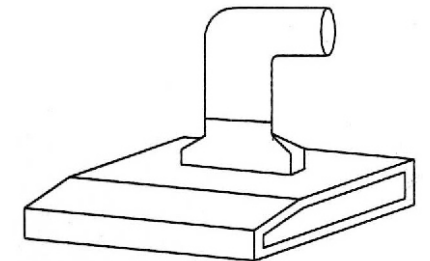
- 按裝抽油煙機並不困難，若家中本來就配有風管，又有齊全的工具，一般在兩小時之內應可完成。但有許多人常因工具配件不足，而花了數倍的時間，故按裝前的了解及準備十分重要。
- 櫻花牌抽油煙機可使用圓出風口或方出風口，兩種均可接圓或方的風管。如果您還沒有風管的話，我們建議您找專家替您按裝一個。如果您已有風管，請先檢查您的風管及現有抽油煙機(如果您有的話)的出風口為下列哪一種接法：

圓出風管：

A式. 圓出風口接圓風管

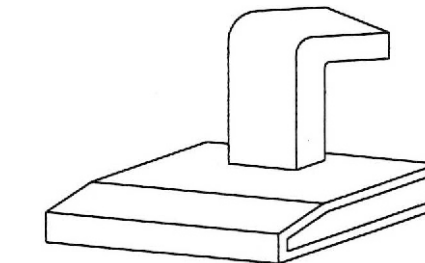


B式. 方出風口接圓風管

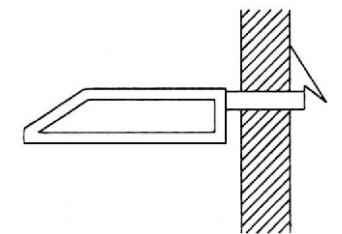


方出風管：

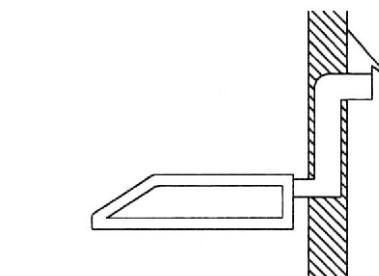
C式. 方出風口接方風管(上出風)



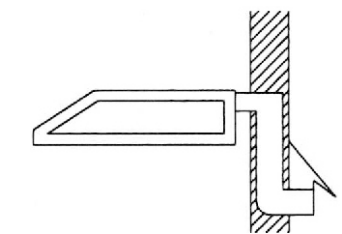
D式. 方出風口接方風管(後出風)



E式. 方出風口接方風管(後出風)



F式. 方出風口接方風管(後出風)



上述圖例說明如下：

A式. 圓出風口接圓風管：

此種方式按裝容易，且出風效果最好，櫻花牌抽油煙機圓出風口的直徑為六吋，請測量您的風管的直徑，如果不是六吋的話，您就需要買一個轉接管(六吋轉五吋或六吋轉七吋等)。請注意，如果風管的直徑等於或小於四吋的話，抽風效果將大打折扣。測量出風管直徑方法如下：用一根繩子環繞風管，測出風管的圓周長：

如果圓周長為32公分，則風管的直徑為4吋；

如果圓周長為40公分，則風管的直徑為5吋；

如果圓周長為48公分，則風管的直徑為6吋；

如果圓周長為56公分，則風管的直徑為7吋；

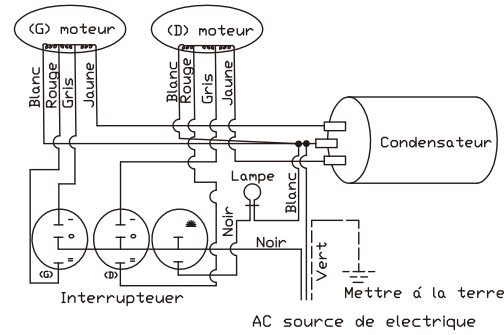
# Diagramme de Circuit les Spécifications

## SPÉCIFICATIONS

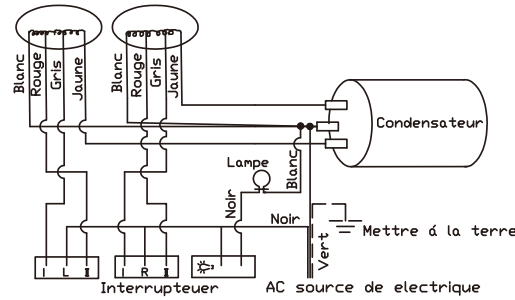
Pour modèle à l' un moteur

Tension	120V x60Hz	
Rotatif	Deux moteurs	
Diamètre du tuyau d'échappement	6"	
Révolution	1ère Vitesse 1700 R.P.M	
	2ième Vitesse 1400 R.P.M	
Consommation d'électricité	R-727 , R-727II R-767	178W
	R-747II TL-787II	230W
PROTECTION THERMIQUE		

● R-727,R-727II,R-747II,TL-787II



● R-767



## Analyse de problèmes

CAUTIONNER: Déconnecter la source électrique avant révisant

STATUS	CAUSE ET MÉTHODE DE RÉPARATION
La lumière fonctionne mais le moteur ne fonctionne pas	<p>a. Enlevez la garde de vanne et pivotez les vannes à la main. Si la vanne ne peut pas tourner doucement, il y a possibilité que le coeur de moteur ou les coussinets soient endommagés. Il faudrait remplacer le moteur.</p> <p>b. Si le moteur arrête de fonctionner et il y a une mauvaise odeur après un nonent d'opération, cela veut dire que le moteur est brûlé et il faut le remplacer avec un nouveau moteur.</p> <p>c. Si le fils de démarrage (jaune) est délogé du condensateur, il faut le rattacher.</p> <p>d. Si le condensateur est endommagé, il faut le remplacer par un nouveau..</p>
Vibration dans la hotte.	<p>a. Vérifiez si les vis sont bien serrées.</p> <p>b. Si la vanne est déséquilibrée ou endommagée, la remplacer avec une nouvelle.</p>
La lumière n'allume pas	Enlevez l'abat-jour et remplacez l'ampoule brûlée avec une nouvelle et remplacez l'abat-jour.
Manque d'étanchéité	<p>a. Il est temps de nettoyer la vidange d'huile quand c'est à 3/4 plein.</p> <p>b. Ajustez les tuyaux d'huile avec la vidange d'huile.</p>

## INSTALLATION PROCEDURES

1. Remove the top or the rear electrical knockout according to the input of the power cable. (Fig.6)
2. Loosen the knockout with a screwdriver and use pliers to pull out the loosened knockout. (Fig.6 & Fig.7)
3. On the bottom of the cabinet, mark the center position of the narrower ends of the four keyholes on the top of the range hood. Screw the four 5/8" - long wood screws (3/16" in diameter) on the cabinet loosely. (Fig.8)
4. On the bottom of the cabinet, cut the exhaust vent with suitable tools.

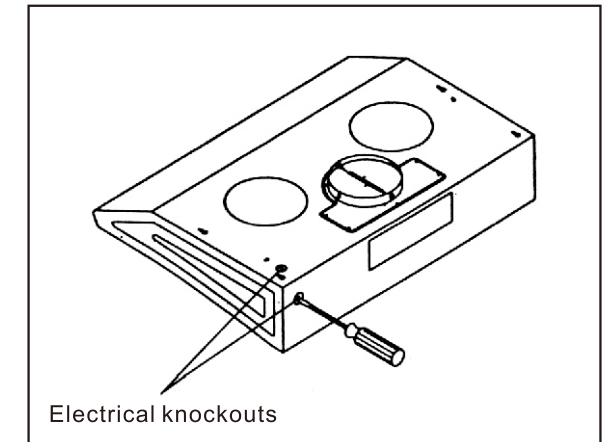


Fig.6 Electrical knockouts

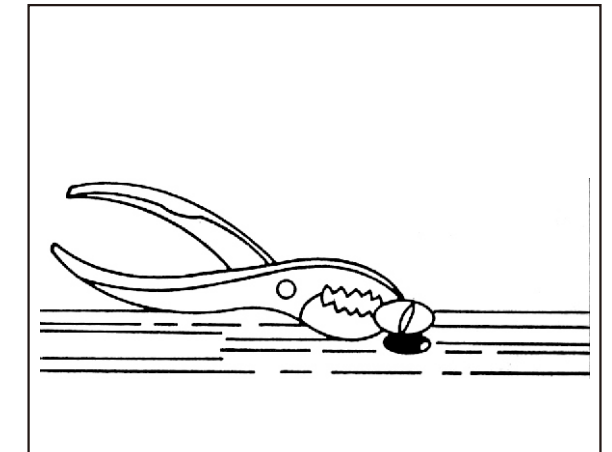


Fig.7 Remove the electrical knockouts

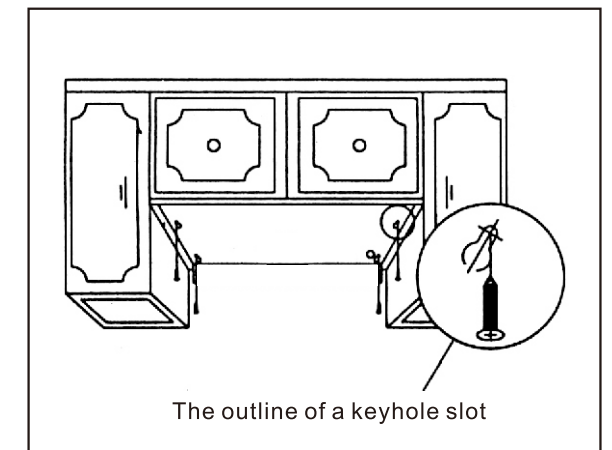


Fig.8 Fasten screws to the bottom of the cabinet

5. On the cabinet, mark the position of the access hole through which the power supply cord will go. Drill the access hole with a 1-1/4" screwdriver. (Fig. 9)

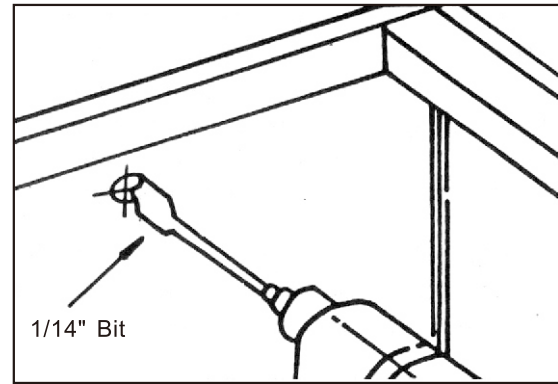


Fig .9 Drill an acces hole for electrical power line

**Note:**

1. If the power supply cord has been led out from the wall under the bottom of the cabinet, you can skip the procedure of drilling the access hole on the cabinet.
2. Warning: Turn off the power before wiring.

6. Take the power supply cord through the access hole drilled on the cabinet. (Fig.10 )

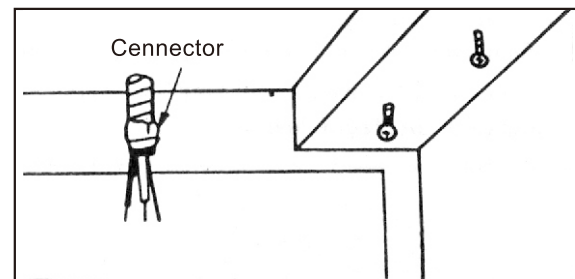


Fig .10 Take the power supply cord through the access hole.

7. Loosen the screws on the supporting plate with a philips screwdriver. (Fig. 11 )

8. Locate the range hood on the bottom of the cabinet. Thread the power supply cord through the knockout and secure the power cord on the hood. (Fig.12 )

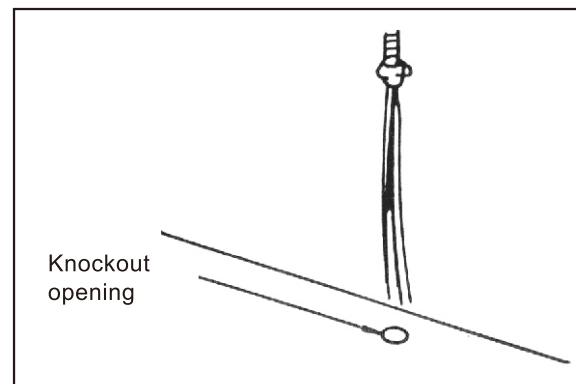


Fig.12 Route the power supply cord

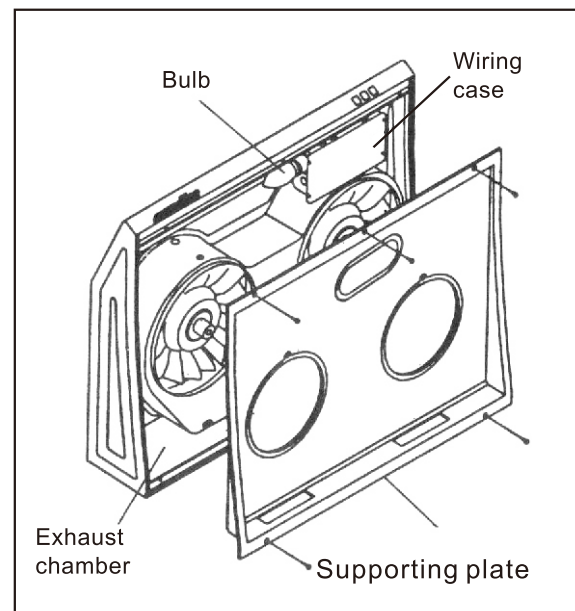


Fig.11 Remove the middle support plate

## Comment Opérer votre Machine

### 1. TABLEAU DE COMMANDE:

- (a) :d'arrêter le fonctionnement du mmoteur.  
 : " - " " I " :de contrôler la haute vitesse du fonctionnement du moteur.  
 : " = " " II " :de contrôler la vitesse basse du fonctionnement du moteur.
- :d'allumer et d'éteindre la lampe d'éclairage.

- (b) Allumez l'interrupteur de lumière en tournant le bouton à la droite du panneau de la hotte, puis démarrez les deux moteurs en tournant soit le bouton gauche, soit le bouton droit ou les deux boutons.
- (c) Si les vannes font du bruit ou ne fonctionnent pas, fermez le moteur immédiatement et essayez de trouver le problème.

### 2. INSTALLATION DU SYSTÈME DE VIDANGE D'HUILE STYLE "CÔNE".

- (a) En installant la protection girouette, placez une oreille de la protection dans le trou arrière du plateau de support du milieu, puis faites aller ensemble l'autre oreille avec la fente sur l'autre côté du plateau. Utilisez un tournevis à tête de socle pour visser les protections girouette sur le plateau.
- (b) Quand vous installez la garde de la vanne, placez une oreillette de garde dans le trou arrière de la plaque de support du milieu et faites correspondre l'autre oreillette dans la rainure de l'autre côté de la plaque. Utilisez un tournevis pour vis à tête fendue pour visser la garde de vanne sur la plaque.

Videz les viganges d'huiles quand le niveau d'huile est à 3/4 plein.

### 3. CETTE MACHINE PEUT AUSISERVIR DE VENTILATEUR.

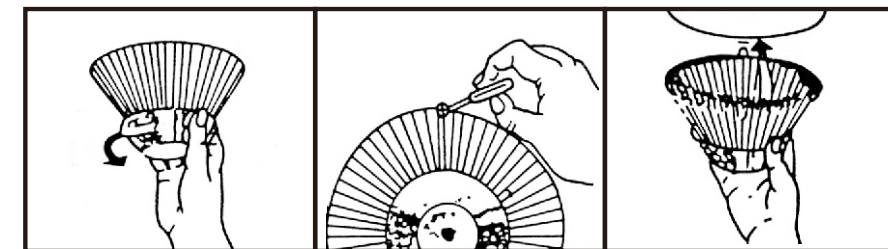
Elle peut assi servir comme ventilateur pour accorître la circulation d'air à l'intérieur.

### 4. MAINTIEN

Le bon entretien donne la meilleure performance et prolonge la vie de la machine. S'il vous plaît, entretenez votre hotte périodiquement.

S'il vous plaît éteigner avant de faire l'entretien.

Après chaque usage, essuyez la hotte et la plaque de support avec un linge sec ou humecté avec un savon doux. î





9. Placez les quatre extrémités les plus larges des trous d'accès dans les quatre vis sur le cabinet, puis ajustez la hotte jusqu'à ce que les vis soient poussées dans la partie étroite des trous d'accès (Fig. 13)
10. Ajustez l'emplacement de la hotte et du cabinet puis serrez les vis. Soyez certain que la hotte est attachée fermement au cabinet.
11. Connectez les fils principaux et la corde d'alimentation (faites référence au diagramme de circuit dans ce manuel). (Fig. 14)
12. Remplacez le couvercle de filage et la plaque de support du milieu. (Fig. 15)
13. Placez les deux collecteurs d'huile comme montré. (Fig. 16)
14. Attachez la connexion entre la prise d'air et le conduit d'évacuation avec un ruban adhésif résistant à la chaleur pour prévenir l'air de s'échapper.

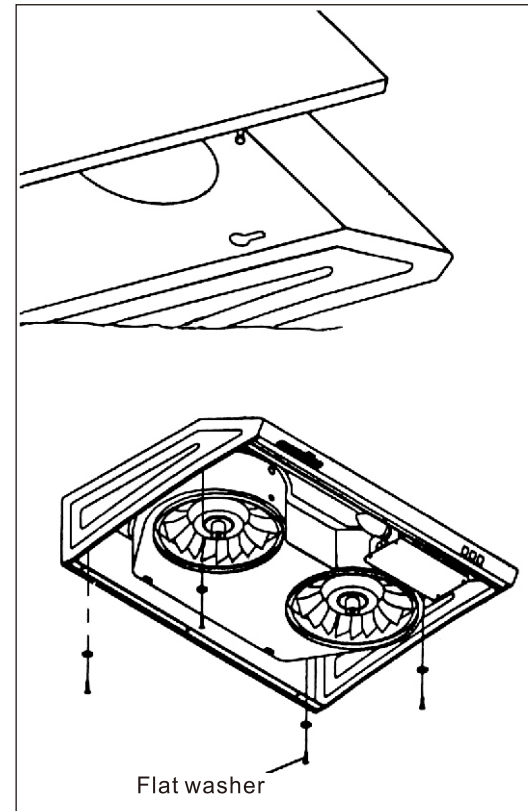


Fig. 13 Placez les trous d'accès vis-à-vis les vis.

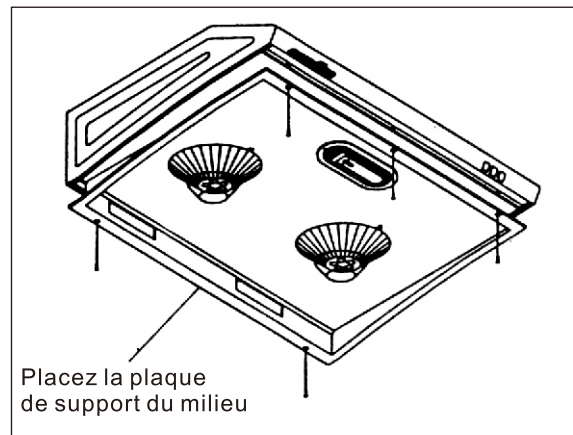


Fig. 15 Plaque de support du milieu

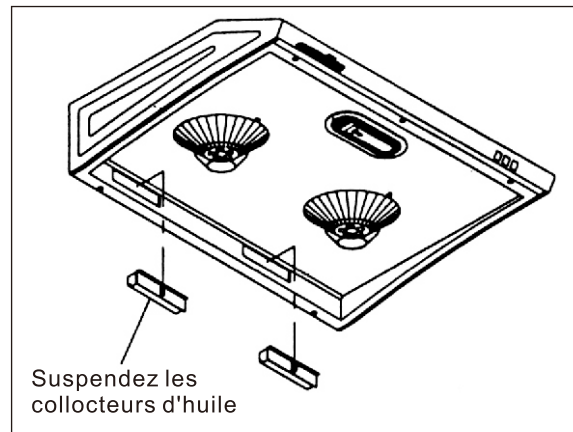


Fig. 16 Collecteur d'huile

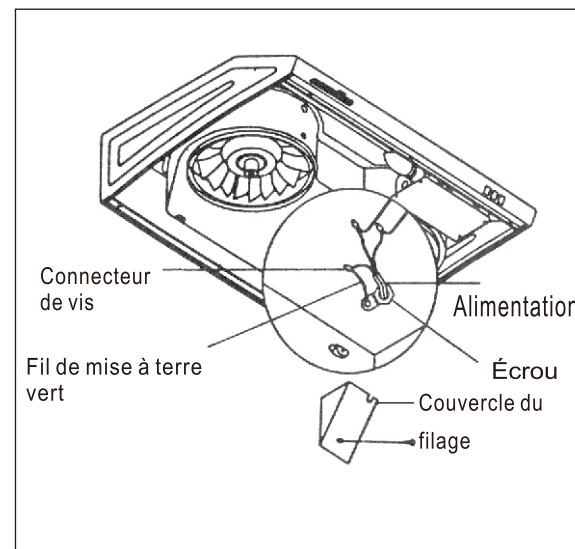


Fig. 14 Connectez les fils principaux et la corde d'alimentation

9. Fit the four wider ends of the keyholes into the four screws on the cabinet, then adjust the hood till the screws are pushed into the narrow part of keyhole slots. Loosen every screws and increase 3/16" washers to screw on together. (Don't screw on too tightly.)(Fig. 13)
10. Adjust the location of the hood on the cabinet, then tighten the screws. Make sure the hood is attached to the cabinet firmly.
11. Connect the leading wires and power supply cord (refer to the circuit diagram on page 10 in this instructions.) (Fig. 14)
12. Replace the wiring case cover and the supporting plate. (Fig. 15)
13. Please the two rectangular oil collectors as shown. (Fig. 16)
14. Seal the joint(s) connecting the vent and the exhaust duct with heat resistant tape to prevent air from leaking.

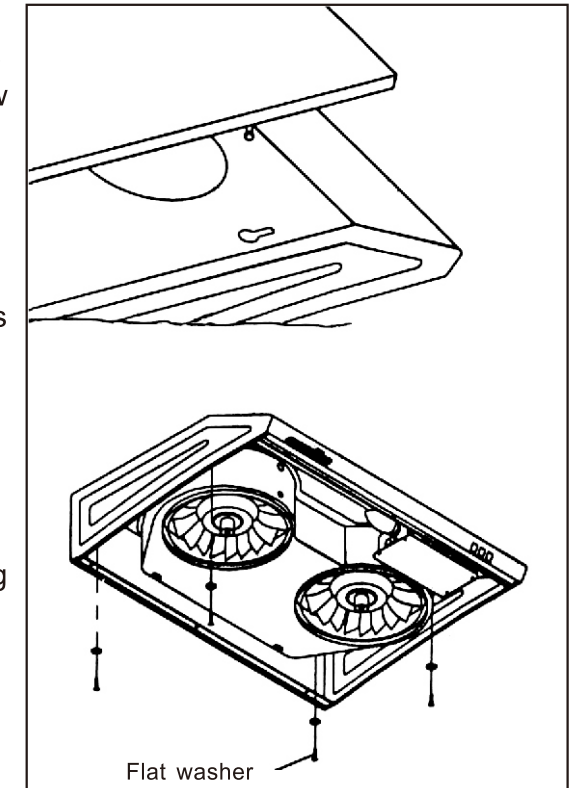


Fig. 13 Fit the keyhole slots over the screws

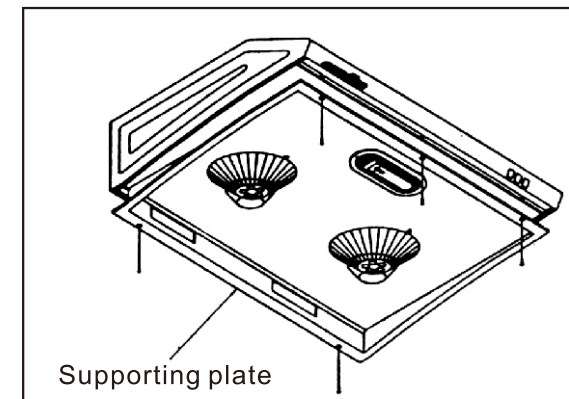


Fig. 15 Fix the supporting plate

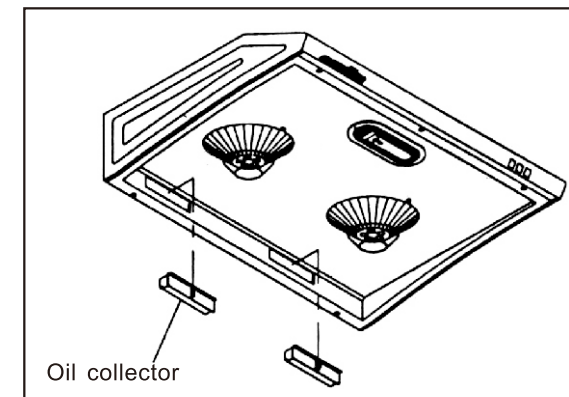


Fig. 16 Hang up the oil collectors

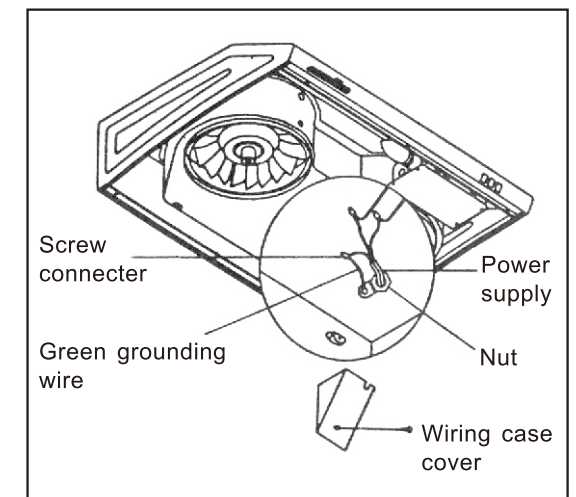

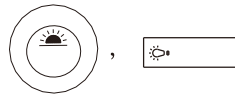


Fig. 14 Wire the power supply cord

# HOW TO OPERATE YOUR MACHINE

## 1. SWITCH OPERATION:

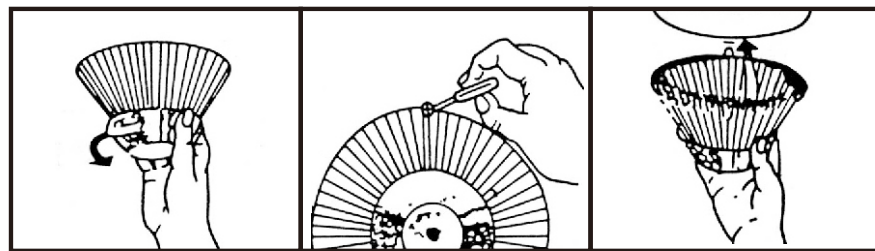
(a)  : " o " :power off  
 " - " " I " :High speed  
 " = " " II " :Low Speed

 : Light on/off

- (b) Turn on the light switch and operates the two motors by turning on either the left or the right or both motor switches.
- (c) If the vanes are buzzing or not working, please turn off the power immediately and try to find out the problem.

## 2. INSTALL THE VANE GUARDS

- (a) To remove the vane guards, just loosen the setting screw with cross-head screwdriver and take off the vane guards, the vane guard is washable.
- (b) When installing the vane guard, place one ear of the guard in the rear hole of the supporting plate, then match the other ear with the groove on the other side of plate. Use cross-head screwdriver to screw the vane guard on the plate.



## 3. THIS MACHINE CAN ALSO BE USED AS A VENTILATOR

As well, this machine can be used as a ventilator to enhance indoor air circulation.

## 4. MAINTENANCE

Good maintenance gives the best performance and prolongs the life of the machine. Please maintain your range hood periodically.

Please turn off the power before maintenance.

Please wipe the hood with a dry cloth or a wet cloth with mild detergent after use.

- 5. Sur le cabinet, marquez la position du trou d'accès à travers lequel le fil électrique va passer. (Fig. 9) La trou d'accès devrait être 1-1/4". Soyez sûr de fermer le contact électrique du mur avant de perforer.

### Note:

- 1. Si la corde d'alimentation a été menée du mur sous le cabinet, vous pouvez sauter les procédures du percage du trou d'accès sur le cabinet.
- 2. Soyez certain que le courant d'alimentation est fermé avant de faire le filage.

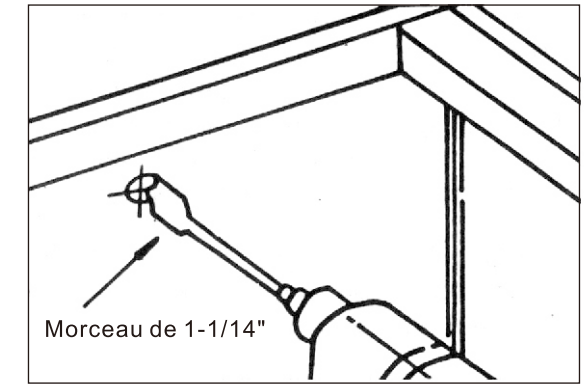


Fig. 9 Perforez le trou pour le fil

- 6. Passez la corde électrique à travers le trou dans le cabinet ou le mur. (Fig. 10)
- 7. Dévissez les vis au milieu de la plaque de support avec un tournevis "Philips" (Fig. 11)
- 8. Placez la hotte sous le cabinet. Plassez la corde électrique à travers l'ouverture et fixez le fil à la hotte. (Fig. 12)

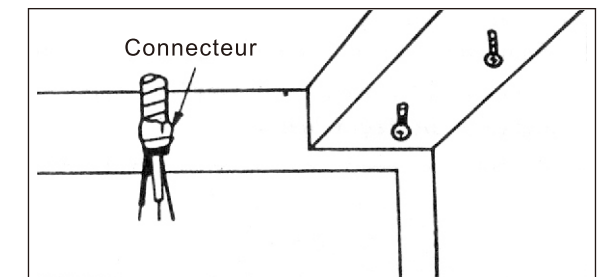


Fig. 10 Passez la corde électrique à travers le trou

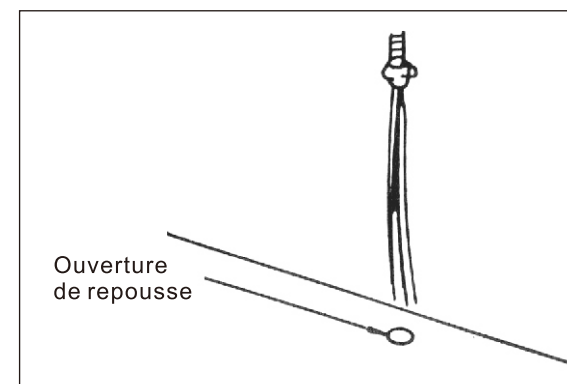


Fig. 12 Direction pour le fils électrique

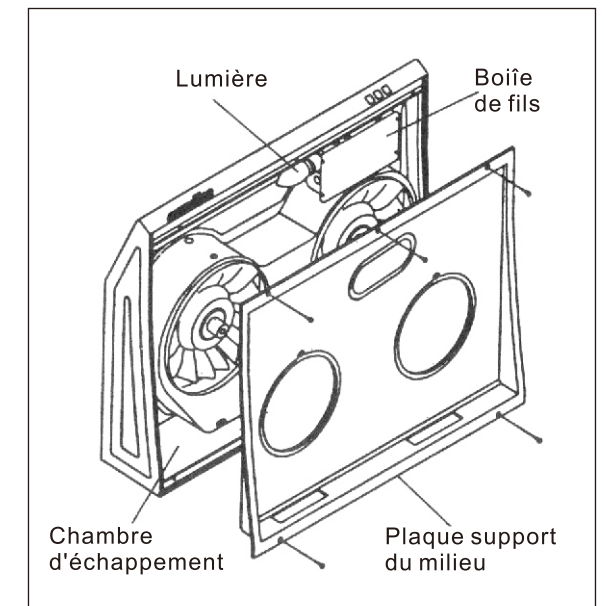


Fig. 11 Enlever la plaque de support du milieu

## Procédures pour l'Installation

1. Enlevez le dessus ou l'arrière de l'interrupteur tout dépendant de la connexion électrique (Fig. 6)
2. Desserrez l'interrupteur avec un tournevis (d'un côté comme de l'autre) et utilisez des pinces pour retirer l'interrupteur (Fig. 6 & 7)
3. Sous le cabinet, marquez les position des quatre trous qui sont au-dessus du hotte. Vissez légèrement les quatre vis 5/8" de long (3/16" en diamètre) dans le cabinet. (Fig. 8)
4. Creusez avec outils appropriés.

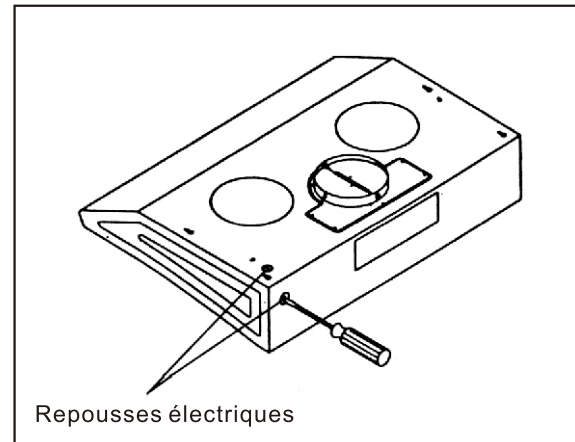


Fig. 6 Repousse électrique

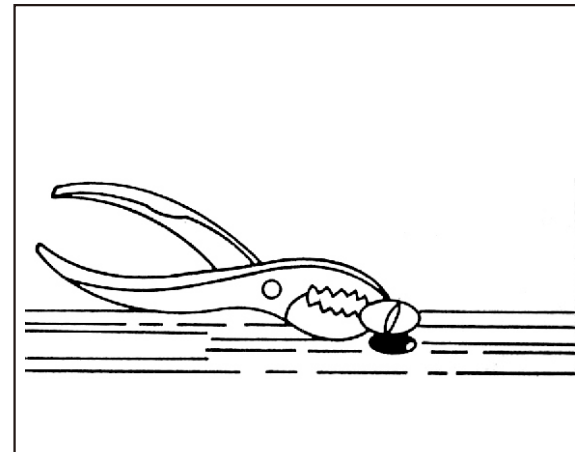


Fig. 7 Enlever les repousses électriques

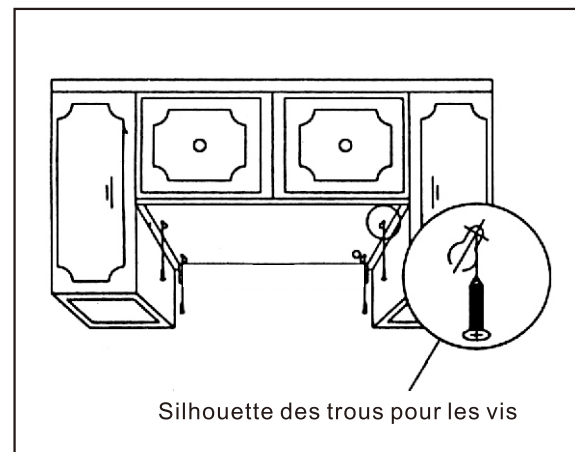


Fig. 8 Vissez les vis sous le cabinet

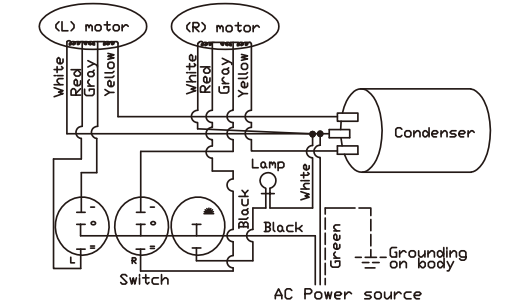
## SPECIFICATIONS AND CIRCUIT DIAGRAM

### SPECIFICATIONS

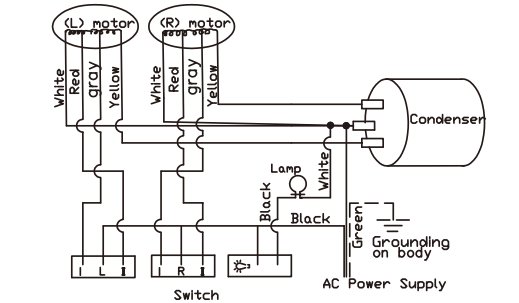
For two motors models

Voltage	120V x60Hz	
Rotation	Two motors	
Diameter of exhausting hole	6"	
Revolutions 1 Speed	1700 R.P.M	
2 Speed	1400 R.P.M	
Power consumption	R-727,R-727II,R-767	178W
	R-747II,TL-787 II	230W
THERMALLY PROTECTED		

### ● R-727,R-727II,R-747II,TL-787II



### ● R-767



## TROUBLE SHOOTINGS

CAUTION: Disconnect the power before servicing

STATUS	CAUSE AND METHOD OF REPAIRING
The lamp works but the motor does not operate	<ol style="list-style-type: none"> <li>Remove the vane guard and rotate the vane by hand. If the vane can not move smoothly, the core or bearings of the motor may be damaged. In this case, replace with a new motor.</li> <li>If the motor stops operating and has a bad odor after a moment of operation, the motor wires may be burnt out. Replace the motor.</li> <li>If the starting wire (yellow) is disengaged from the condenser, it needs to be rewired.</li> <li>If the condenser is damaged, replace with a new one.</li> </ol>
Machine vibration	<ol style="list-style-type: none"> <li>If the motors were not firmly screwed, screw tighten them up.</li> <li>If the vane is damaged or imbalanced, replace with a new one.</li> </ol>
Bulb does not light	Just screw off the lamp shade and replace with a new bulb, then put the lamp cover back.
Oil leaks from the oil collectors	<ol style="list-style-type: none"> <li>When the oil collectors are 3/4 full of dirty oil, they need to be cleaned.</li> <li>Adjust the oil guiding hoses to be matched with oil collectors.</li> </ol>

Replace filters when they become greasy and dirty.  
Extra filters used may affect the efficiency of ventilation. (one pc on each vane guard)

# HOTTE DE CUISINIÈRE

## INSTRUCTIONS D'OPÉRATION

### Préparez Votre Hotte Avant L'Installation

1. Dimension détails. (Fig.1) (Fig.2) (Fig.3)

2. Disponible dans deux styles.

#### La prise d'air ronde

(1) Pour la prise d'air ronde attachez le tuyau de 6" qui est de taille courante. ( Fig.1)(Fig.2)(Fig.3)

R-747 II, TL-787II:

(2) Pour la prise d'air rectangulaire en haut, s'il vous plaît:

- (a) Sortez la plaque rectangulaire en se servant d'un marteau et un tournevis.
- (b) Placer l'amortisseur rectangulaire au haut avec les vis 5/16"L x 5/32"D.(Fig. 4)

(3) Pour la prise d'air rectangulaire en arrière, s'il vous plaît:

- (a) Enlevez la plaque rectangulaire en arrière.
- (b) Placer l'amortisseur rectangulaire avec les vis 5/16"L x 5/32"D. (Fig. 5)

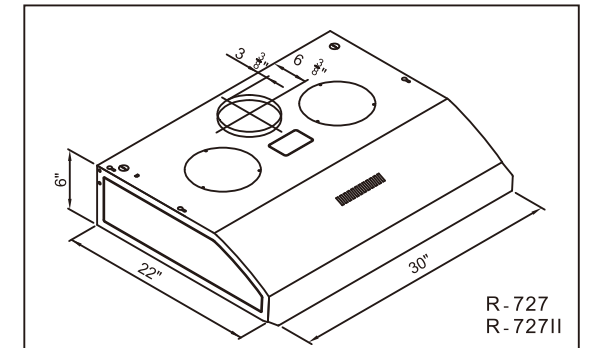


Fig.1

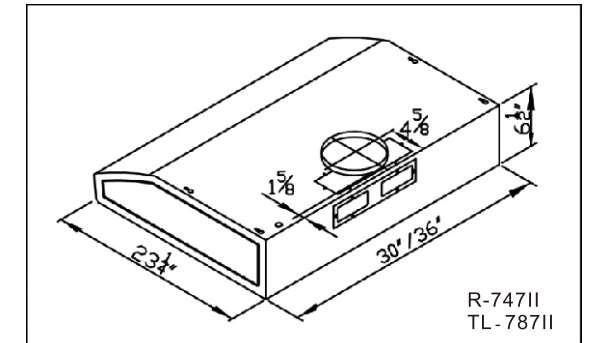


Fig.2

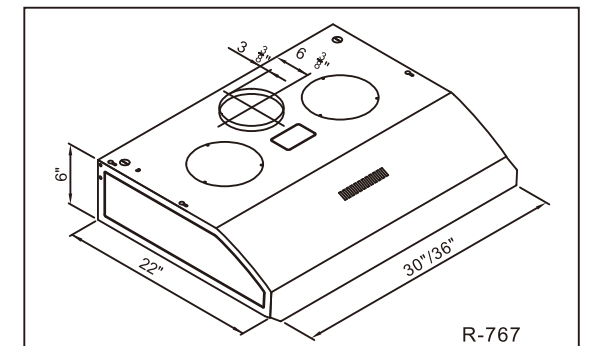


Fig.3

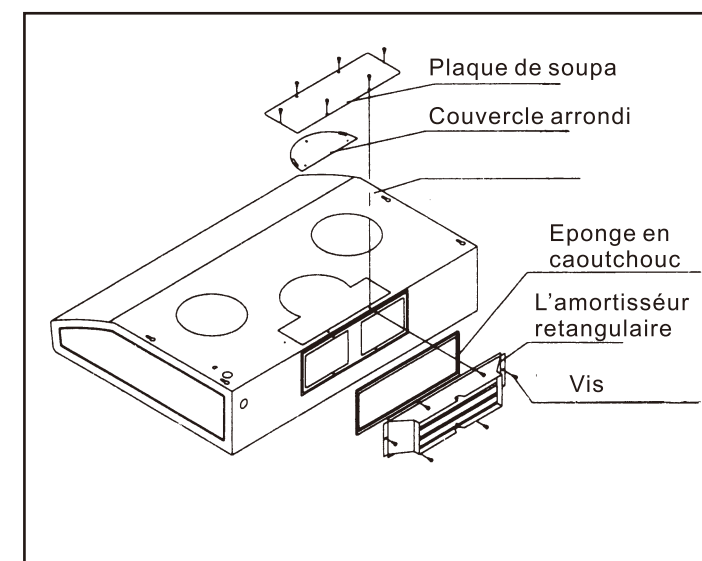


Fig.5

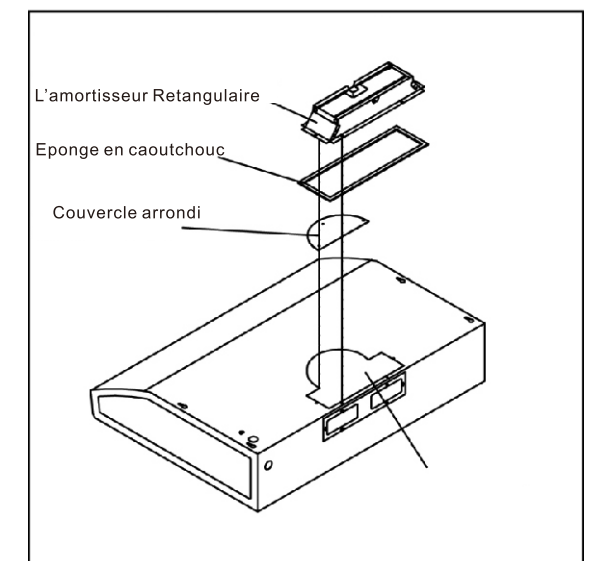


Fig.4

## LISEZ ET CONSERVEZ CES INSTRUCTIONS

## IMPORTANTES MEASURES DE SECURITE "LISEZ ET GARDEZ CES INSTRUCTIONS LISEZ TOUTES LES INSTRUCTIONS AVANT D'UTILISER VOTRE HOTTE CUISINIERE

1. Soyez certain que le courant est coupé avant d'installer le filage ou de faire l'entretien.
2. Gardez l'élément propre, afin d'éviter les problèmes.
3. Installez la hotte de poêle à 24" - 32" au-dessus de la surface de cuisson pour obtenir les meilleures performances.
4. Toujours garder le conduit libre afin d'avoir une circulation d'air appropriée.
5. S'il vous plaît, lire l'étiquette de spécification, sur le produit pour de plus amples informations et exigences.
6. ATTENTION: Pour réduire les risques de feu et circulation d'air appropriée. Soyez certain que l'ouverture du conduit est placée à l'extérieur des prémisses. Ne pas faire l'évacuation d'air dans les murs, les plafonds, les greniers ou les garages.
7. ATTENTION: Pour réduire les risques de feu ou de décharges électriques, n'utilisez pas cette hotte de cuisinière avec n'importe quel variateur de vitesse électronique extérieur.
8. ATTENTION-AFIN DE REDUIRE LES RISQUES D'INCENDIE, DE DECHARGES ELECTRIQUES OU DE BLESSURES A DES PERSONNES, RESPECTEZ LES REGLES SUIVANTES:
  - a) Utilisez cet unité seulement comme indiqué par le constructeur. Si vous avez des questions, contactez le fabricant.
  - b) Avant de réparer ou de nettoyer l'unité, coupez le circuit de puissance à l'armoire électrique et cadenassez l'armoire de service pour ainsi éviter de remettre sous tension accidentellement.
9. AVERTISSEMENT: Pour une ventilation générale seulement. Ne pas l'installer, utiliser pour l'installation, évacuation de matériaux explosif ou contaminant et vapeurs.
10. ATTENTION-Comment diminuer le risque de feu de graisse sur le dessus de la table de cuisson.
  - a) Gardez le ventilateur, les filtres et les surfaces se couvrant de graisse propres.
  - b) Mettez toujours la hotte en marche lorsque vous cuisinez à haute température.
  - c) Réglez le feu au maximum seulement quand c'est nécessaire. Chauffez l'huile doucement avec un réglage bas ou moyen.
  - d) Ne laissez pas la cuisinière du regard quand vous cuisinez.
  - e) Utilisez toujours les récipients et ustensiles en fonction du type et de la quantité de nourriture que vous préparez.
11. ATTENTION-POUR DIMINUER LES RISQUES DE BRÛLURES A DES PERSONNES DANS LE CAS D'UN FEU DE GRAISSE SUR LA TABLE DE CUISSON, RESPECTEZ LES REGLES SUIVANTES:\*
  - a) **ETOUFFEZ LES FLAMMES** avec un couvercle suffisamment grand, une plaque à biscuits, ou un plateau en métal, ensuite éteignez le brûleur. Soyez prudent afin d'éviter des brûlures.  
Si les flammes ne s'éteignent pas immédiatement, **OSRTEZ ET APPELEZ LA STATION DE POMPIERS IMMEDIATEMENT.**
  - b) **NE MANIEZ JAMAIS UNE POËLE ENFLAMMEE**- Vous pourriez vous brûler.
  - c) **N'UTILISEZ JAMAIS D'EAU**, y compris des torchons mouillés ou des serviettes- une violente explosion de vapeur en découlera
  - d) Utilisez un extincteur **SEULEMENT** si:
    - 1) Vous savez que vous avez un extincteur de classe ABC, et vous savez déjà comment vous en servir.
    - 2) Le feu est petit et reste dans la région où il a commencé.
    - 3) La station des pompiers a été appelée.
    - 4) Vous pouvez combattre le feu le dos tourné vers une sortie de secours.
12. ATTENTION - AFIN DE REDUIRE LES RISQUES D'INCENDIE, DE DECHARGES ELECTRIQUES OU DE BLESSURES A DES PERSONNES, RESPECTEZ LES REGLES SUIVANTES:
  - a) Les travaux d'installation et le câblage électrique doivent être effectués par des personnes qualifiées conformément aux normes et aux réglementations en vigueur-Respectant les normes de construction anti-feu.
  - b) Suffisamment d'air est nécessaire pour une combustion appropriée et pour une évacuation des gaz au travers du système d'évacuation de résidus brûlés pour ainsi éviter un retour des gaz. Suivez les données et les normes de sécurité des fabricants d'équipement de chauffage comme celles publiées par l'Association Nationale de Prévention du Feu (NFPA), et la Société Américaine des Ingénieurs pour le Chauffage, la Réfrigération et la climatisation (ASHRAE), et les responsables des normes locales.
  - c) Lorsque vous coupez ou percez dans un mur ou un plafond, n'abîmez pas le câblage électrique ou toutes autres installations encastrées.
  - d) Les ventilateurs avec gaines doivent toujours avoir une évacuation extérieure.
13. ATTENTION: "Pour réduire les risques de feu, utilisez seulement des conduits en métal".

## PRÉPARATION AVANT L'INSTALLATION

S'il vous plaît, lisez avec soin les instructions avant d'installer votre hotte de cuisinière de - un produit de qualité. L'installation sera plus facile si vous avez lu la note importante.

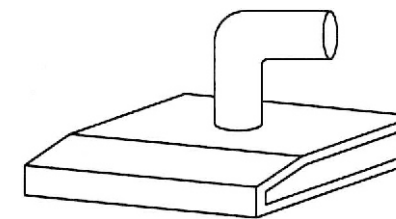
1. Il n'est pas difficile d'installer la hotte de cuisinière de si vous avez le bon conduit d'échappement extérieur de la maison. Vous devez aussi avoir les bons outils pour l'installation. Généralement, avec le bon conduit et les bons outils, cela prend à-peu-près deux heures pour l'installation de la hotte de cuisinière de Sakura.
2. Les hottes cuisinière ont des prises d'air rondes ou rectangulaires qui peuvent être connectées à des conduits d'évacuation ronds ou rectangulaires. Vérifiez votre conduit d'évacuation et la prise d'air de votre hotte cuisinière originelle (si vous déjà avez un) pour voir quelle sorte de connexion c'est:

### (1) Pas de conduit d'évacuation:

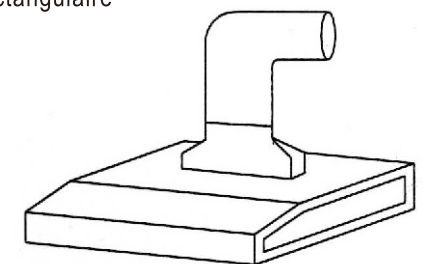
Si vous n'avez pas de hotte cuisinière ou votre hotte cuisinière était pour circulation intérieure seulement, il est possible que vous n'avez pas de conduit d'évacuation. Dans ce cas, s'il vous plaît, engagez un professionnel pour faire l'installation.

### (2) Conduit d'évacuation rond:

A. Prise d'air ronde - Conduit d'évacuation rond

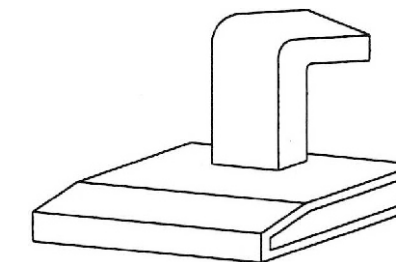


B. Prise d'air rectangulaire - Conduit d'évacuation rectangulaire

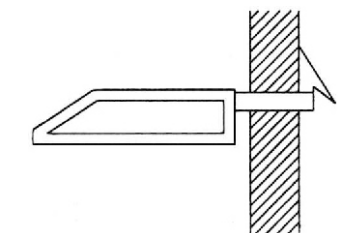


### (3) Conduit d'évacuation rectangulaire:

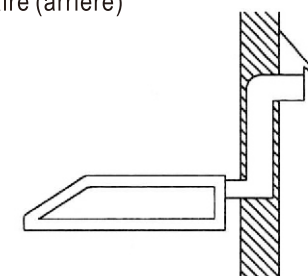
C. Prise d'air rectangulaire - Conduit d'évacuation rectangulaire (Prise d'air supérieure)



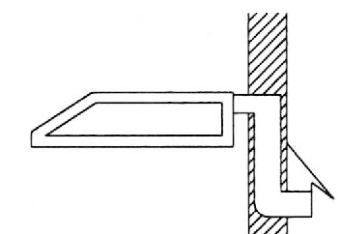
D. Prise d'air rectangulaire - Conduit d'évacuation rectangulaire (arrière)



E. Prise d'air rectangulaire - Conduit d'évacuation rectangulaire (arrière)



F. Prise d'air rectangulaire - Conduit d'évacuation rectangulaire (arrière)



Explication des figures précédentes:

A. Prise d'air ronde - Conduit d'évacuation rond:

Dans ce cas, l'installation est la plus facile et la performance de circulation d'air à son meilleur, la prise d'air ronde des hottes cuisinière est d'un diamètre de 6". Si vous plait, mesurez le diamètre du conduit d'évacuation. Nous suggérons que vous mesuriez les circonférences du conduit d'évacuation avec une corde:

Si la circonférence est à-peu-près 32 cm, le diamètre du conduit d'évacuation est de 4",  
Si la circonférence est à-peu-près 40 cm, le diamètre du conduit d'évacuation est de 5",  
Si la circonférence est à-peu-près 48 cm, le diamètre du conduit d'évacuation est de 6",  
Si la circonférence est à-peu-près 56 cm, le diamètre du conduit d'évacuation est de 7".

Si le diamètre n'est pas 6", vous devez acheter un adaptateur (6" à 5" ou 6" à 7", etc.) S'il vous plaît, prenez note que si le diamètre de votre conduit d'évacuation est moins de 4", la performance de votre hotte Cuisinière sera grandement affecté.

B. Prise d'air rectangulaire - Conduit d'évacuation rond:

Vérifiez si l'adaptateur de rectangulaire-à-rond est toujours utilisable. Si non, comme vous ne pouvez pas utiliser l'adaptateur rectangulaire-à-rond, nous suggérons de suggérer d'utiliser une prise d'air ronde et suivre les procédures mentionnées dans A.

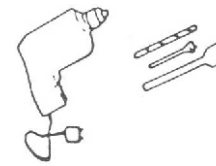
C. Prise d'air rectangulaire - Conduit d'évacuation rectangulaire (prise d'air supérieure):

Dans ce cas, aucun adaptateur n'est requis. Cependant, c'est très difficile de connecter la prise d'air rectangulaire avec le conduit d'évacuation rectangulaire. Nous suggérons que vous engagiez un professionnel pour faire l'installation.

D.E.F. Prise d'air rectangulaire - Conduit d'évacuation rectangulaire (prise d'air arrière):

Si votre conduit d'évacuation est comme n'importe lequel des trois, soyez sûr d'utiliser la hotte cuisinière avec la prise d'air arrière. Le modèle avec la prise d'air supérieure ne peut pas être utilisé dans ces circonstances. En plus, l'installation sera très difficile. Nous suggérons d'utiliser les services d'un professionnel.

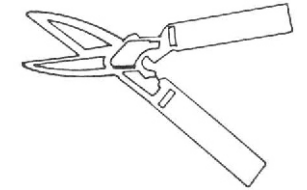
3. Outils et Matériaux requis.



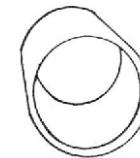
• Forcuse, électrique ou encliquetage à rochet, avec un morceau de bois de 1-1/4" (pour perforer un trou d'accès sur le cabinet ou le mur de la cuisine pour le fil électrique);



• Un tournevis ordinaire (pour fixer les vis de montage au cabinet et enlever le couvercle);



• Pinces (pour ouvrir les plaques électriques);

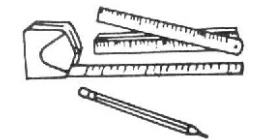


• Ciseaux à froid (pour couper la plaque de métal);

• Provision électrique pour le filage;



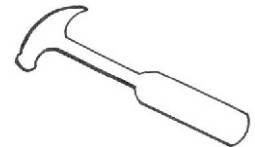
• Ruban adhésif résistant à la chaleur (pour relier la connexion entre la prise d'air et le conduit d'évacuation);



• Crayon et règle (pour marquer les endroits);



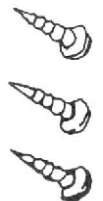
• Scie à découper (pour perforer la prise d'air appropriée);



• Marteau (pour creuser la prise d'évacuation rectangulaire);



• Trois vis à enfoncer (pour adapter l'amortisseur rectangulaire sur arrière de la machine).



**Les parties fournies avec le paquet accessoire**

1. Vis en bois 3/16" x 5/8" L – 4 pièces

★ 4. Amortisseur rectangulaire – 1 pièce

2. Rondelle plate 3/16" – 4 pièces

★ 5. Plaque couverture ronde – 1 pièce

3. Vis connectrice – 3 pièces

★ Ces parties sont optionnelles pour certains modèles.