



# OFFICE CHAIR

## Instruction Manual

SILLA DE OFICINA  
Manual De Instrucciones

**EGOC5**


Rev02





English  
Español

-----  
-----

01-08  
09-16

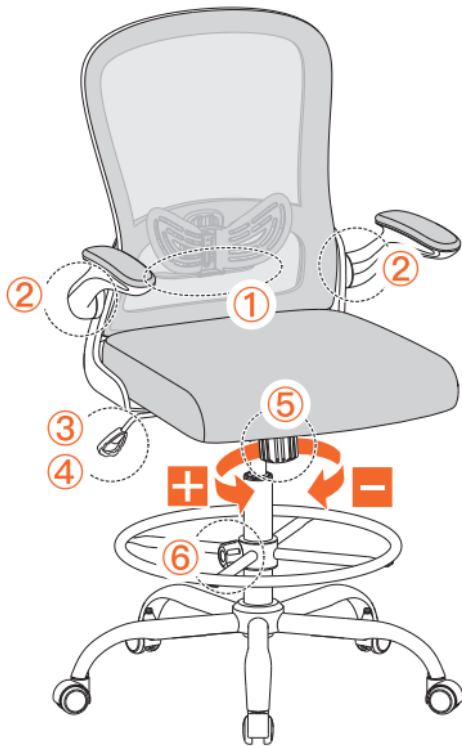
 1-800-651-9525 (US/CA) Mon-Fri, 8am-8pm (CST)  
44-808-196-3875 (UK) Mon-Fri, 2pm-10pm (UTC)

 [support@ergear.com](mailto:support@ergear.com)  
 <https://ergear.com>

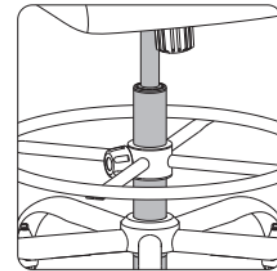


Assembly Video: Vídeo de montaje:

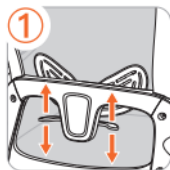
 <https://www.youtube.com/@ergear>



## Home Office Use



**WARNING!** Only trained personnel may replace or repair seat height adjustment components with energy accumulators.



### ① Lumbar Support Height Adjustment:

Grip both sides of the support to adjust it up or down.



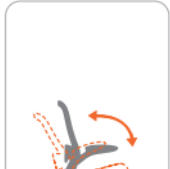
### ② Folding Armrest:

Lower the armrest for support or raise it up when not in use.



### ③ Seat Height Adjustment:

To raise the seat, lift your body off the chair, then pull the lever up. To lower the seat, rest your body in the chair, then pull the lever up.



### ④ Backrest Rocking Function:

Pull the lever out to enable the rocking function. The chair will rock back and forth with the user rather than being locked in a fixed position. Return the lever to its original position to lock.



### ⑤ Backrest Tilt Tension Adjustment:

Turn the knob [+] or [-] to increase or decrease the rocking tension.

**Tip:** Tension can be adjusted to suit a particular weight.

Increase tension for heavier weight and decrease tension for lighter weight.



### ⑥ Footrest Ring Height Adjustment:

Turn the knob counter-clockwise to loosen the footrest ring, and raise or lower it to the desired position. Then turn the knob clockwise to lock it.

Missing Parts?



support@ergear.com

## Step 1 Supplied Parts and Hardware

01 x 1



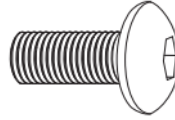
Leg Connector with  
Decorative Cover

02 x 5



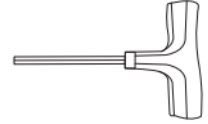
Leg

A x 10



M6 x 14mm  
Bolt

F x 1



Allen Key

## Step 2 Supplied Parts and Hardware

03 x 5



Caster

## Step 3 Supplied Parts and Hardware

04 x 1



Gas Lift Cylinder

05 x 1



Footrest Ring

## Step 4 Supplied Parts and Hardware

06 x 1



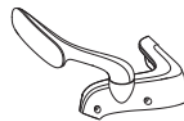
Backrest

07 x 1



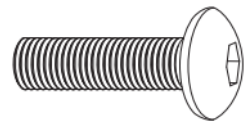
Left Armrest

08 x 1



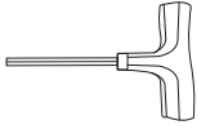
Right Armrest

B x 4



M6 x 20mm  
Bolt

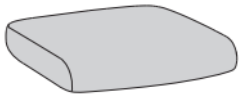
**F** x 1



Allen Key

## Step 5 Supplied Parts and Hardware

**09** x 1



Seat

**C** x 4



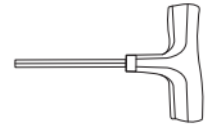
M6  
Washer

**D** x 4



M6 x 35mm  
Bolt

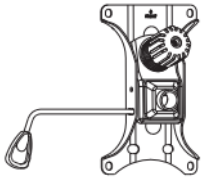
**F** x 1



Allen Key

## Step 6 Supplied Parts and Hardware

**10** x 1



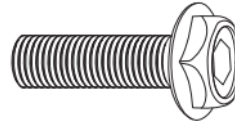
Lift Mechanism

**C** x 4



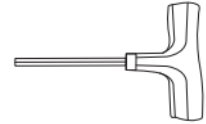
M6  
Washer

**E** x 4



M6 x 20mm  
Bolt

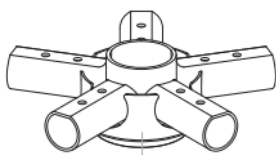
**F** x 1



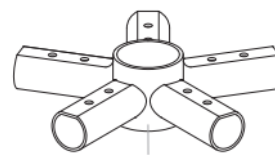
Allen Key

## Step 1 Assembling the Chair Legs

Remove decorative cover and keep for Step 3.



01

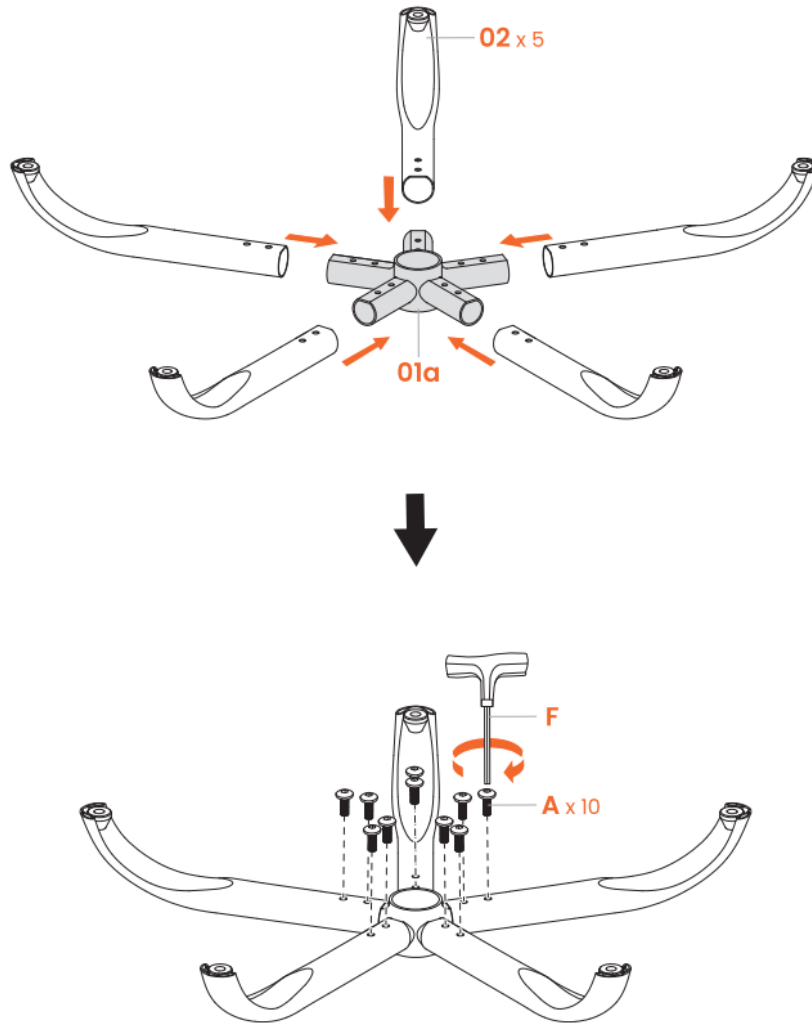


01a



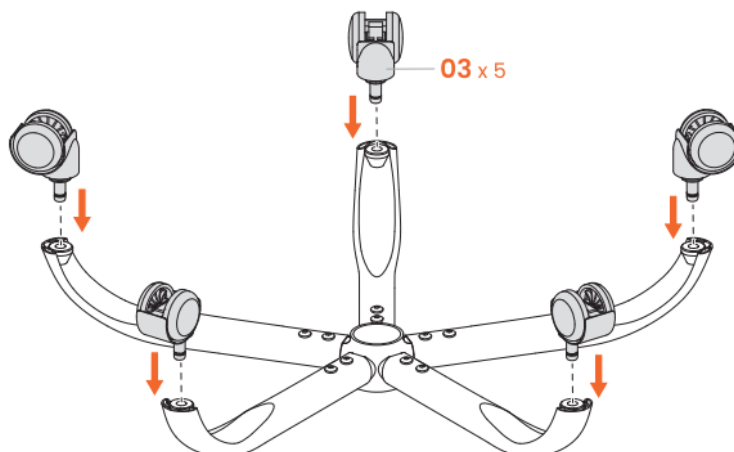
01b

Slide the legs [02] onto the leg connector [01a], then secure with bolts [A].



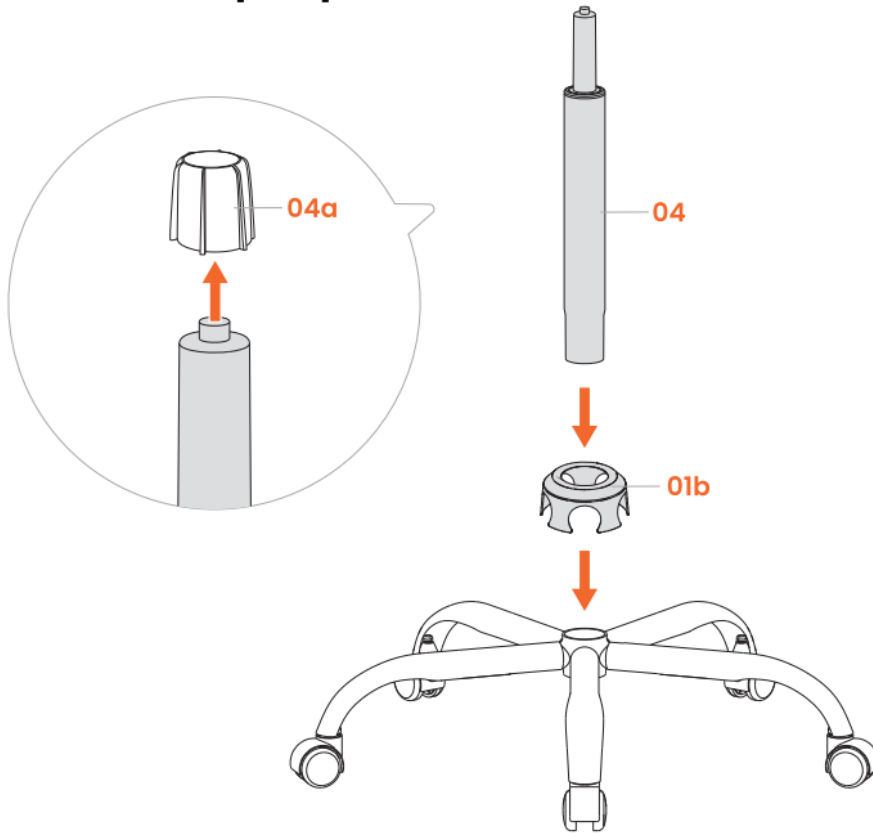
## Step 2 Attaching the Casters

Press the casters [03] firmly into the holes on the legs [02].

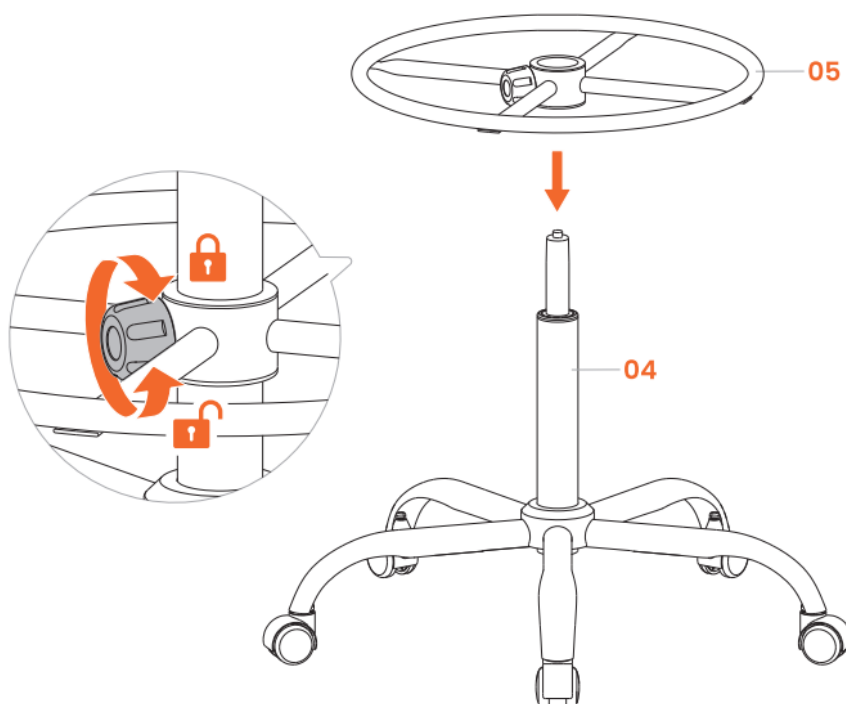


## Step 3 Assembling the Chair Base

Flip over the assembled base. Attach the decorative cover [01b], then press the gas lift cylinder [04] into the leg connector. Remove the decorative cover [04a].

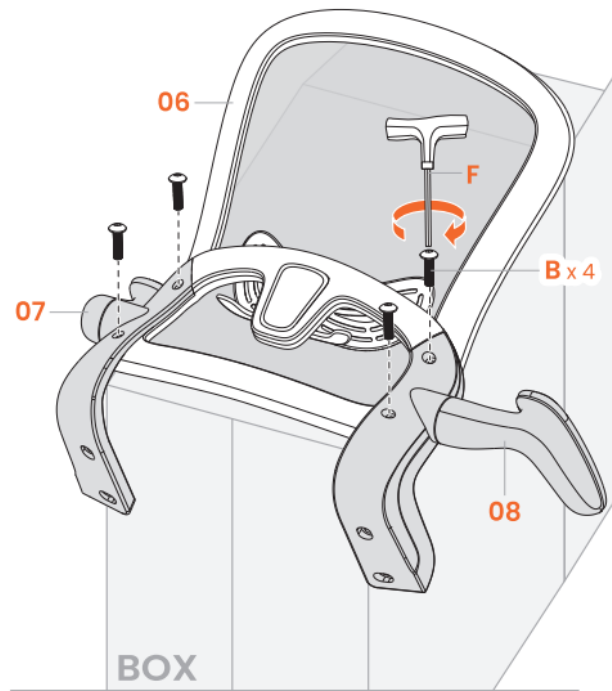
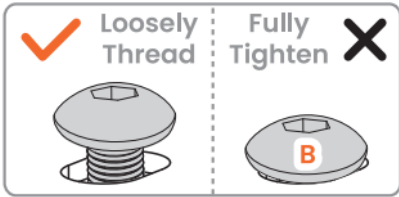


Press the footrest ring [05] onto the gas lift cylinder [04].



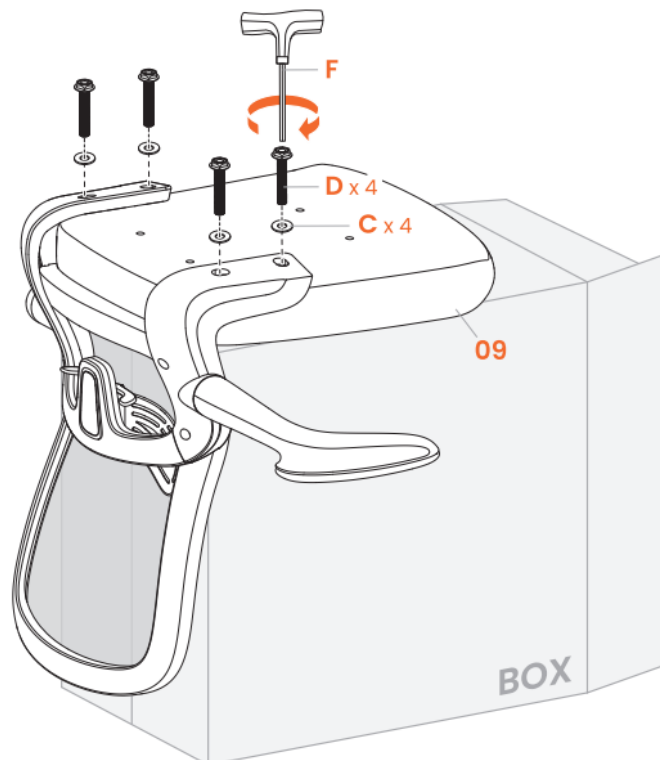
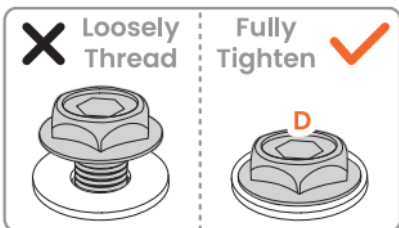
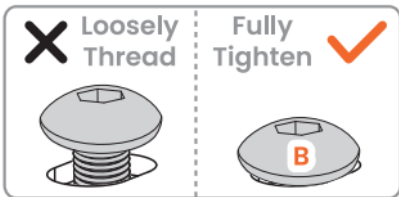
## Step 4 Assembling the Armrests and Backrest

Align the holes on the armrests [07] and [08] with the holes on the backrest [06], then secure with bolts [B].



## Step 5 Attaching the Seat

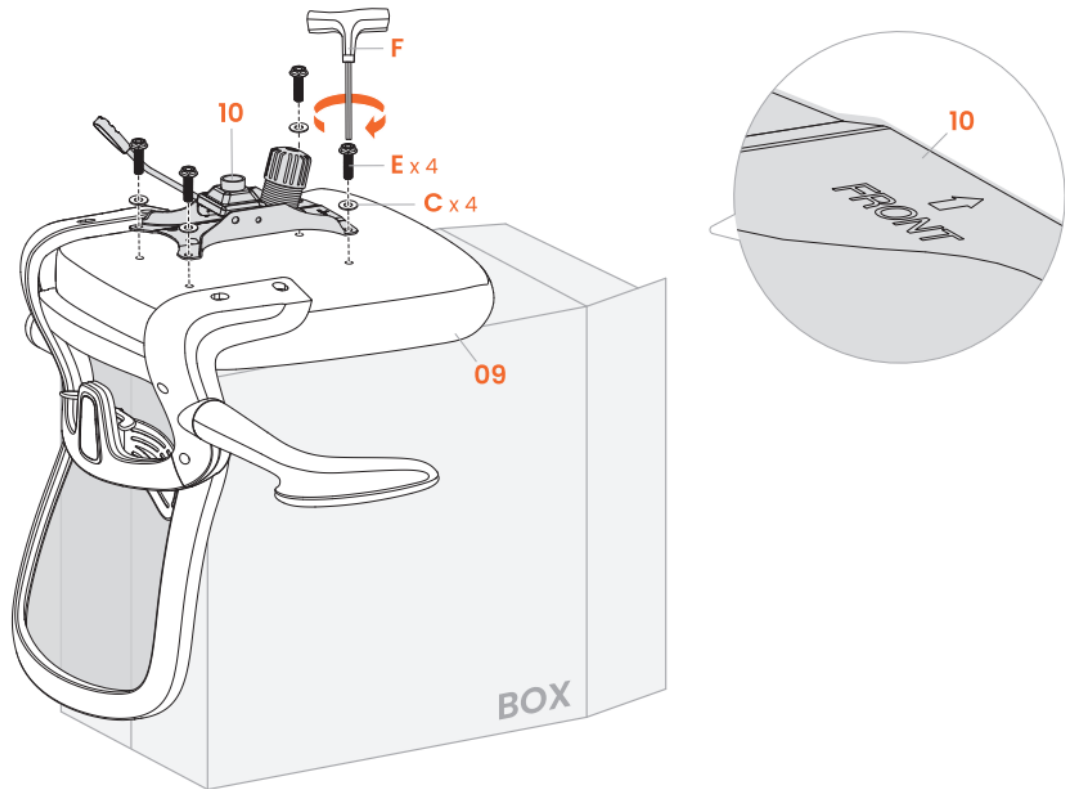
Attach the seat [09] to the armrests with washers [C] and bolts [D].





## Step 6 Attaching the Lift Mechanism

Attach the lift mechanism [10] to the seat [09] with washers [C] and bolts [E].

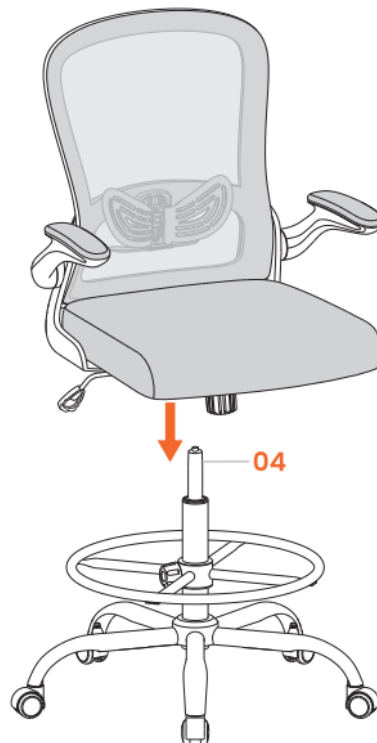


## Step 7 Attaching the Chair to the Base

Align the hole underneath the chair with the gas lift cylinder [04]. Press the seat down to secure the chair to the base.



HEAVY! You may need assistance with this step.



## IMPORTANT SAFETY INFORMATION

- Compare package contents to the supplied parts and hardware list to confirm that all parts were received and undamaged. Do not use damaged or defective parts. If you require replacement parts, please email customer service.
- Carefully read all instructions before attempting installation. If you have any questions or concerns, please email customer service.



Only (1) person should sit in the chair at a time.



Only use the chair on level flooring.



Sit correctly in the chair with weight centered over the base.



Do not sit on the edge of the chair.



Do not stand on the chair or use it as a ladder or stair.



Sitting on the armrest can lead to damage and injury.



To avoid tipping over, do not lift legs up while tilting the backrest.



Children under 5 years of age should not operate the chair alone.



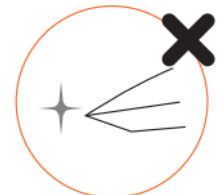
Do not put heavy objects on the chair, or use it as a trolley.



Keep hands away from the seat lift mechanism during operation.



Keep the chair away from flame and heat sources.



Do not use items with sharp edges or hooks near the chair.

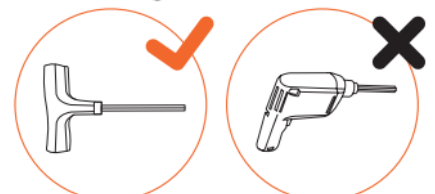
## Care and Maintenance

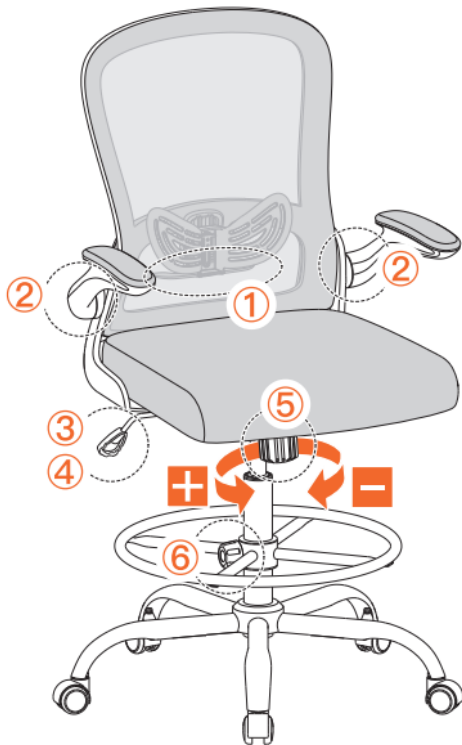
### How to Clean

- It is recommended that the office chair be thoroughly cleaned at least once a month to maintain condition and functionality.
- Use a vacuum cleaner to suck up the dirt that may be resting on the seat.
- The casters will stick if not maintained regularly. Brush the casters with water and wipe clean with a damp cloth.
- If dirt solidifies on the surface of the casters, use soap and water to clean it off.
- Use a dry cloth to finish cleaning, or leave your office chair in a ventilated area to air dry.

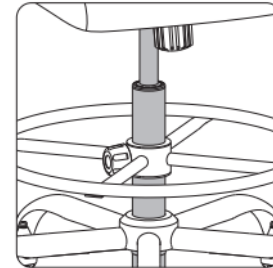
### Maintenance Tips

- Direct sunlight can ruin an office chair over time, degrading most fabrics and materials. Keep your office chair out of direct sunlight.
  - Humid conditions may lead to the formation of mildew on fabric and/or rust on metal parts. Do not keep your office chair in a damp environment.
  - Be careful with drinks, food, or any type of liquids when you are near your chair. If a spill happens, clean and attend to stains immediately.
  - Avoid the use of sharp objects or blades near the office chair that may cause damage.
  - If possible, cover the chair to protect it from dirt and dust.
  - Regularly examine the chair to ensure that all nuts and bolts are correctly fastened, including those connecting the seat, back, and chair mechanics.
  - Retighten bolts every 6 months by using the included Allen key.
- \*Using an electric drill can damage the chair. Only use hand tools.

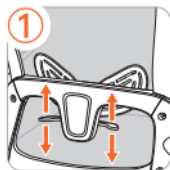




## Uso en oficinas domésticas



**¡ADVERTENCIA!** Sólo el personal cualificado puede sustituir o reparar los componentes de regulación de la altura del asiento con acumuladores de energía.



### ① Ajuste de altura del soporte lumbar:

Agarre ambos lados del soporte para ajustarlo hacia arriba o hacia abajo.



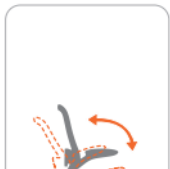
### ② Apoyabrazos Plegable:

Baja el apoyabrazos para soporte o levántalo cuando no esté en uso.



### ③ Ajuste de la altura del asiento:

Para levantar el asiento, levante el cuerpo de la silla y tire de la empuñadura hacia arriba. Para bajar el asiento, apoye el cuerpo en la silla y tire de la empuñadura hacia arriba.



### ④ Función de balanceo del respaldo:

Tire de la empuñadura hacia fuera para activar la función de balanceo. La silla se balancea hacia adelante y hacia atrás con el usuario en lugar de estar bloqueada en una posición fija. Vuelva a colocar la empuñadura en su posición original para bloquearla.



### ⑤ Ajuste del ángulo de inclinación del respaldo:

Gire la perilla [+ ] o [- ] para aumentar o disminuir la tensión de balanceo.

**Consejo:** Se puede regular la tensión para que sea compatible con un peso en particular. Aumente la tensión para un peso mayor y disminuya la tensión para un peso menor.



### ⑥ Ajuste de la altura del anillo del reposapiés:

Gire la perilla en sentido antihorario para aflojar el anillo del reposapiés, y levántelo o bájelo en la posición deseada. Luego gire la perilla en sentido horario para fijarla.

¿Parte que falta?



support@ergear.com

## Paso 1 Piezas y herramientas provistas

01 x 1



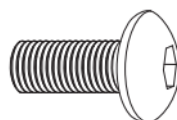
Conector de pata con  
tapa decorativa

02 x 5



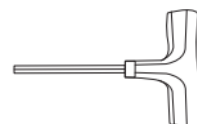
Pata

A x 10



M6 x 14mm  
Perno

F x 1



Llave Allen

## Paso 2 Piezas y herramientas provistas

03 x 5



Rueda

## Paso 3 Piezas y herramientas provistas

04 x 1



Cilindro de elevación a gas

05 x 1



Anillo del reposapiés

## Paso 4 Piezas y herramientas provistas

06 x 1



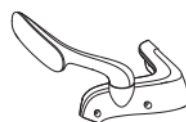
Respaldo

07 x 1



Reposabrazos izquierdo

08 x 1



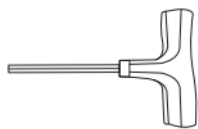
Reposabrazos derecho

B x 4



M6 x 20mm  
Perno

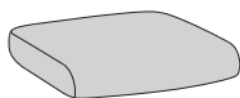
**F** x 1



Llave Allen

## Paso 5 Piezas y herramientas provistas

**09** x 1



Asiento

**C** x 4



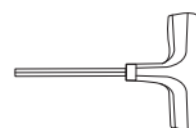
M6  
Arandela

**D** x 4



M6 x 35mm  
Perno

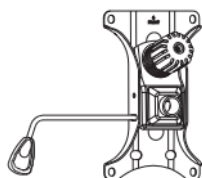
**F** x 1



Llave Allen

## Paso 6 Piezas y herramientas provistas

**10** x 1



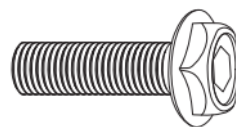
Mecanismo de elevación

**C** x 4



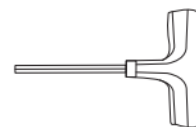
M6  
Arandela

**E** x 4



M6 x 20mm  
Perno

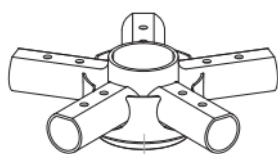
**F** x 1



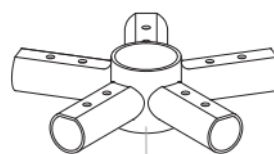
Llave Allen

## Paso 1 Montaje de las patas de la silla

Retire la cubierta decorativa y guárdela para el Paso 3.



01

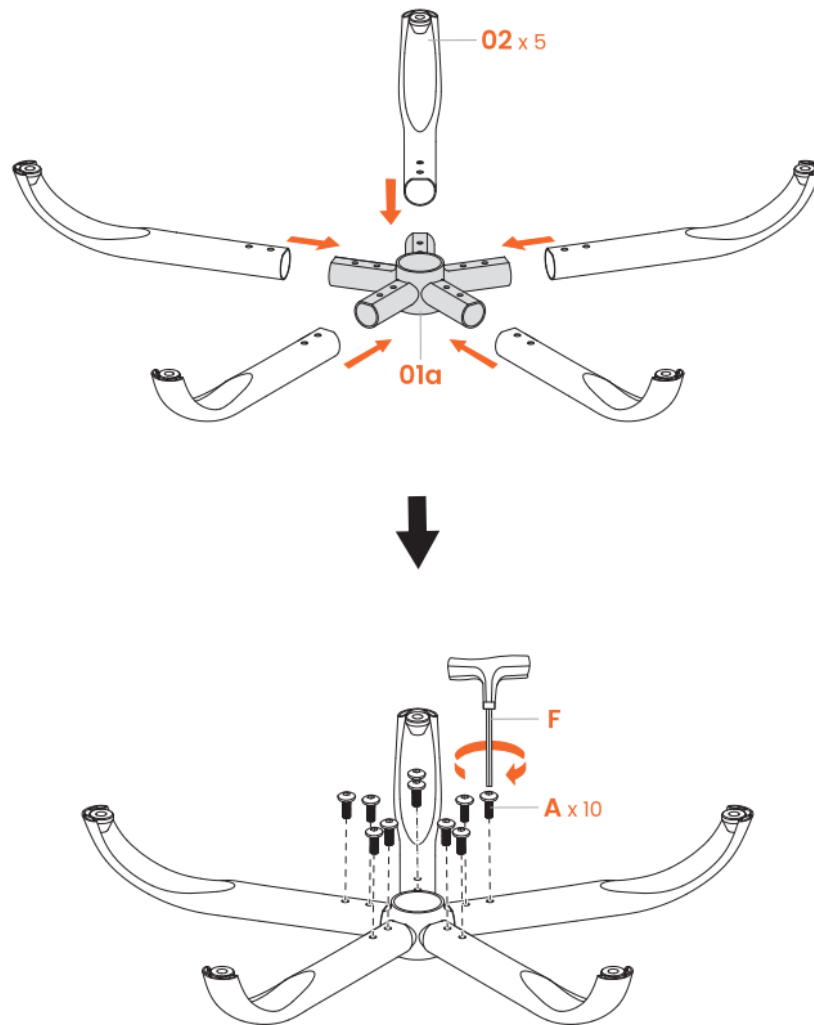


01a



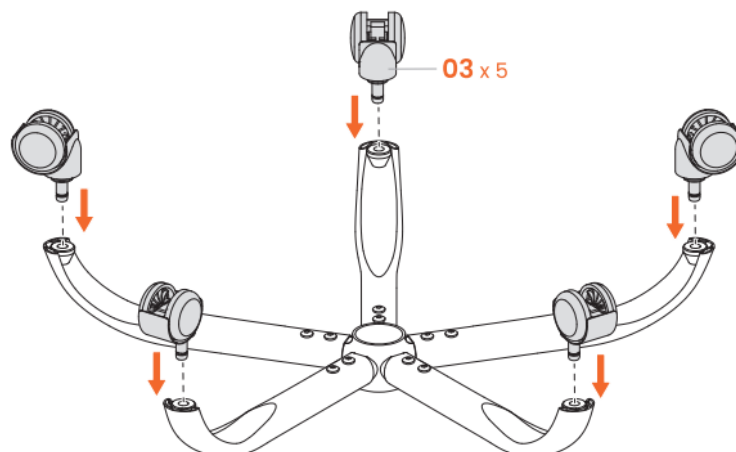
01b

Deslice las patas [02] sobre el conector de las patas [01a], luego asegúrelas con los pernos [A].



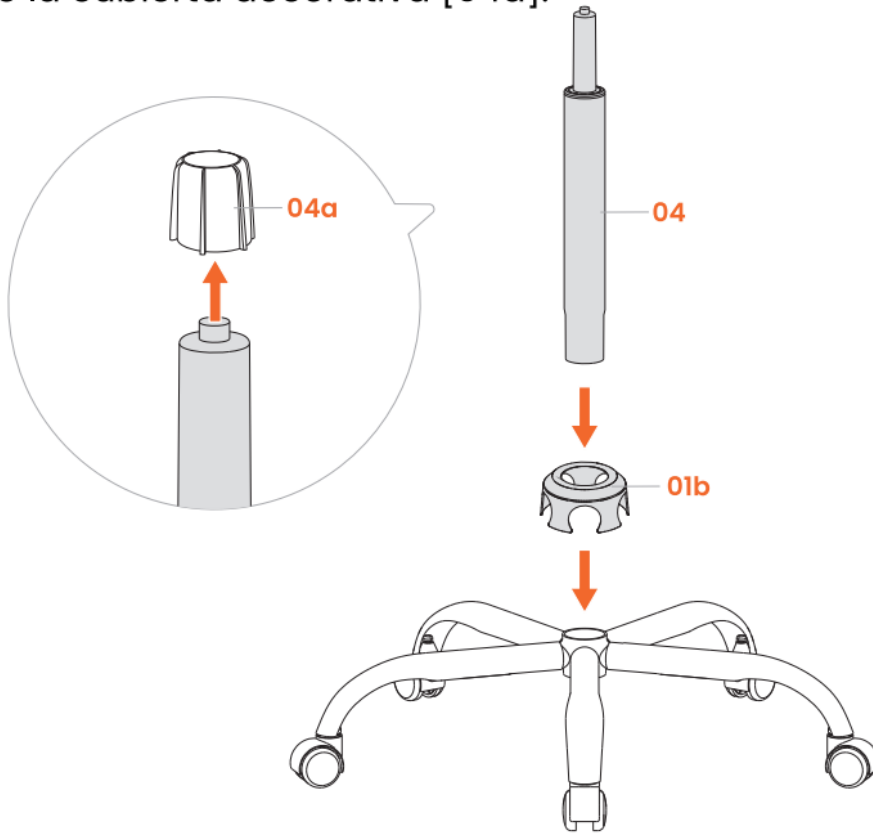
## Paso 2 Fijación de las ruedecillas

Presione las ruedecillas [03] con fuerza en los agujeros de las patas [02].

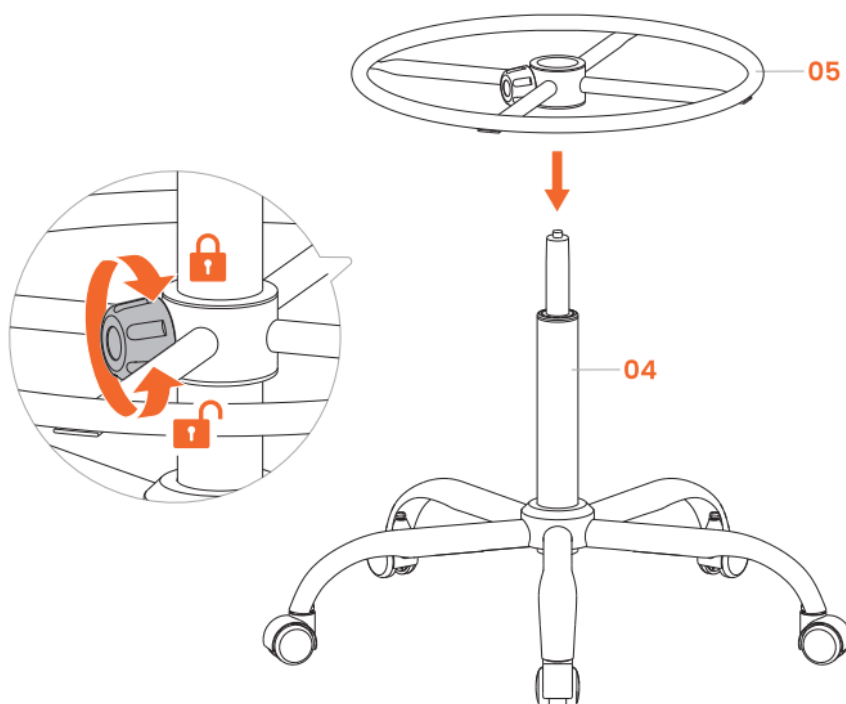


## Paso 3 Montaje de la base de la silla

Voltee la base ensamblada. Coloque la cubierta decorativa [01b] y luego presione el cilindro de elevación de gas [04] en el conector de la pata. Retire la cubierta decorativa [04a].

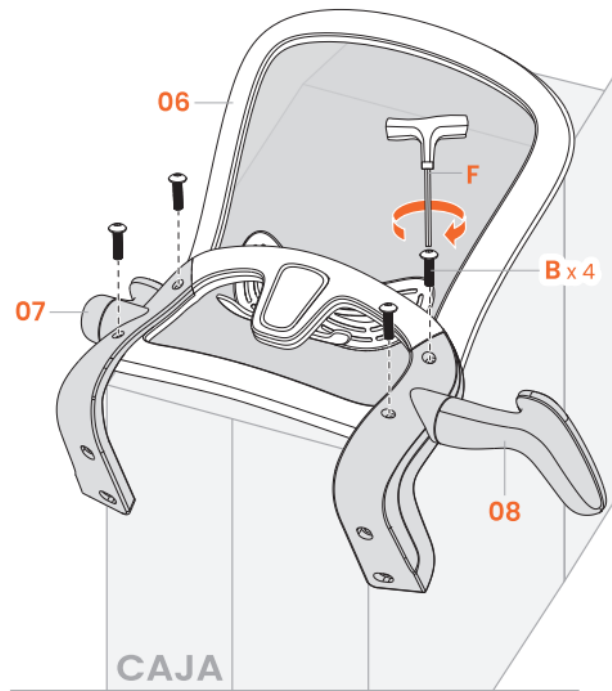
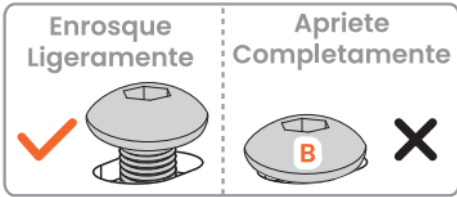


Pulse el anillo del reposapiés [05] en el cilindro de elevación a gas [04].



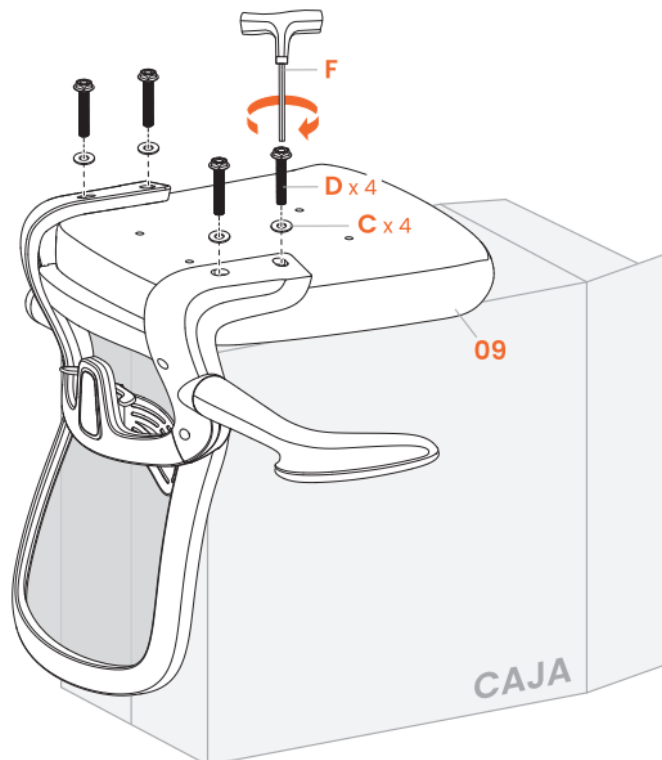
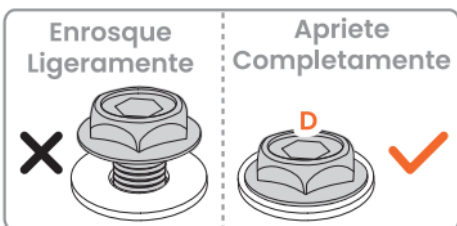
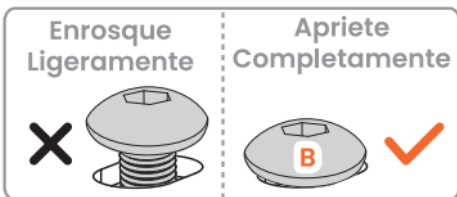
## Paso 4 Montaje de los reposabrazos y del respaldo

Alinee los agujeros en los reposabrazos [07] y [08] con los agujeros en el respaldo [06], luego asegúrelos con los pernos [B].



## Paso 5 Fijar el asiento

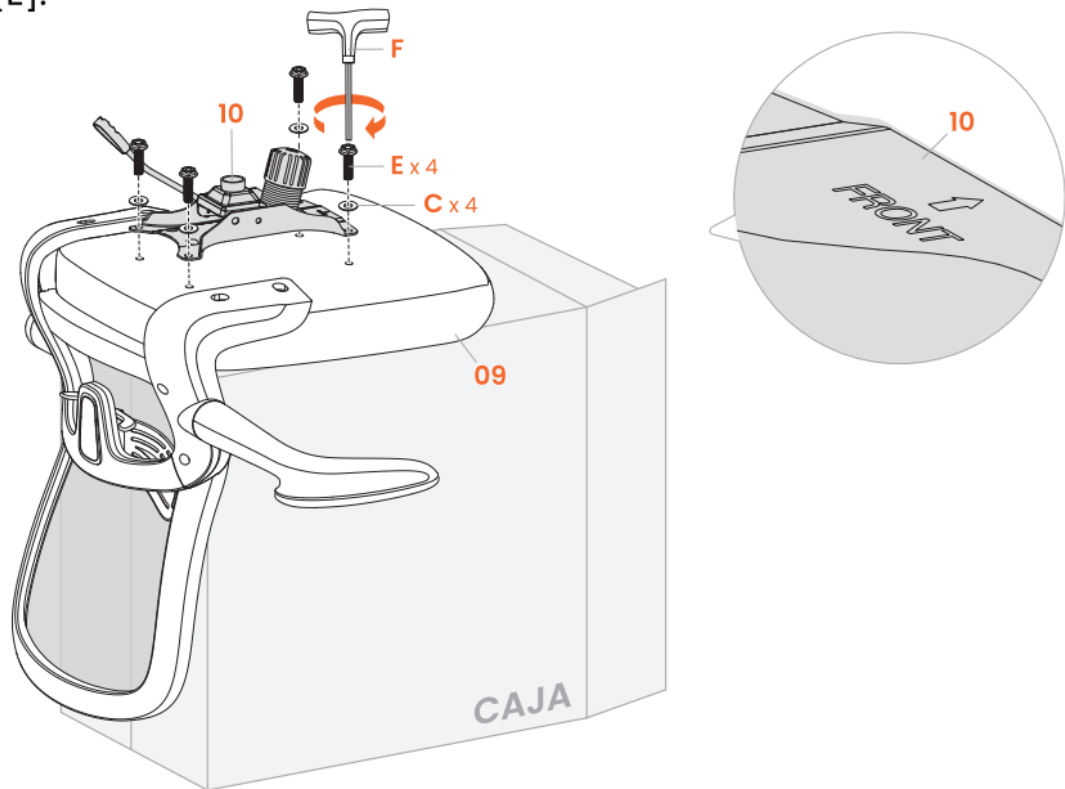
Fije el asiento [09] en los apoyabrazos con las arandelas [C] y los pernos [D].





## Paso 6 Fijación del mecanismo de elevación

Fije el mecanismo de elevación [10] en el asiento [09] con arandelas [C] y los pernos [E].

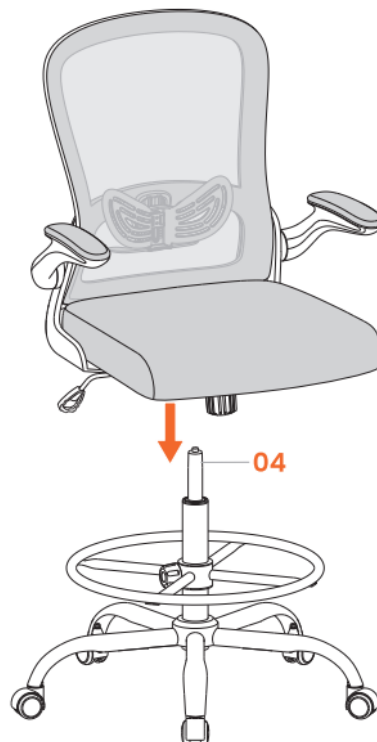


## Paso 7 Fijación de la silla a la base

Alinee el agujero bajo la silla con el cilindro de elevación a gas [04]. Presione hacia abajo el asiento para asegurar la silla a la base.



**¡OBJETO PESADO!**  
Es posible que necesite asistencia en este paso.



## INFORMACIÓN IMPORTANTE DE SEGURIDAD

· Compare los contenidos del paquete en relación con la lista de piezas suministradas y hardware para confirmar que se han recibido todas las piezas y no presentan daños. No use piezas defectuosas o que presenten daños. Si necesita piezas de sustitución, envíe un correo electrónico al servicio de atención al cliente.

· Lea cuidadosamente todas las instrucciones antes instalar. Si tiene alguna consulta o duda, contáctese por correo con nuestro servicio de atención al cliente.



Sólo (1) persona debe sentarse en la silla a la vez.



Utilice la silla sólo en suelos nivelados.



Siéntese en la silla con el peso centrado sobre la base.



No se siente en el borde de la silla.



No se suba a la silla ni la utilice como escalera o peldaño.



Sentarse en el reposabrazos puede provocar daños y lesiones.



Para evitar que se vuelque, no levante las piernas hasta que se incline el respaldo.



Los niños menores de 5 años no deben utilizar la silla cuando están solos.



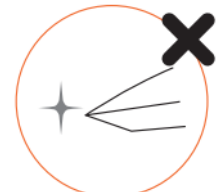
No coloque objetos pesados sobre la silla ni la utilice como carro.



Mantenga las manos alejadas del mecanismo de elevación del asiento durante su funcionamiento.



Mantenga la silla alejada de llamas y fuentes de calor.



No utilice objetos con bordes afilados o ganchos cerca de la silla.

## Cuidado y Mantenimiento

### Cómo limpiarla

- Se recomienda limpiar bien la silla de oficina por lo menos una vez al mes para mantener un buen estado y funcionalidad.
- Use una aspiradora para sacar toda la suciedad que se acumule en el asiento.
- Use un paño húmedo para limpiar el apoyabrazos.
- Las ruedas se atorarán si no se les realiza un mantenimiento frecuente. Cepille las ruedas con agua y séquelas con un paño húmedo.
- Puede usar jabón y agua para limpiar cualquier suciedad que se haya solidificado en la superficie de las ruedas.
- Utilice un paño seco para terminar de limpiar o deje la silla de oficina en un lugar ventilado para que se seque al aire.

### Consejos de mantenimiento

- La luz solar directa puede arruinar la silla de oficina a lo largo del tiempo, deteriorando las telas y materiales. Mantenga su silla de oficina lejos de la luz solar directa.
  - Las condiciones de humedad pueden provocar la formación de moho en el tejido y/u óxido en las piezas metálicas. No guarde la silla de oficina en un ambiente húmedo.
  - Tenga cuidado con las bebidas, comida o cualquier otro tipo de líquido cerca de su silla. Si se produce un derrame, limpie y elimine las manchas inmediatamente.
  - Evite el uso de objetos afilados o cuchillas cerca de la silla de oficina que puedan causar daños.
  - Si es posible, cubra la silla para protegerla de la suciedad y el polvo.
  - Revise con frecuencia su silla para asegurarse que todas las tuercas y pernos estén ajustados, incluyendo los del asiento, brazos, y respaldo, así como también los del mecanismo de la silla.
  - Vuelva a respetar los pernos cada 6 meses usando la tecla Allen incluida.
- \*Si usa un taladro eléctrico es posible que se dañe la silla. Solo utilice herramientas manuales.







**Complete Flexibility. Total Freedom**  
**Flexibilidad Completa. Libertad Total**

Thank you for choosing this ErGear product. At ErGear we strive to provide you with the best quality products and services in the industry. Should you have any issues, please don't hesitate to contact us.

Gracias por elegir este producto ErGear. En ErGear intentamos proporcionarle los productos y servicios de la mejor calidad de la industria. En caso de que tenga algún problema, no dude en ponerse en contacto con nosotros.



1-800-651-9525 (US/CA) Mon-Fri, 8am-8pm (CST)  
44-808-196-3875 (UK) Mon-Fri, 2pm-10pm (UTC)



support@ergear.com



<https://ergear.com>