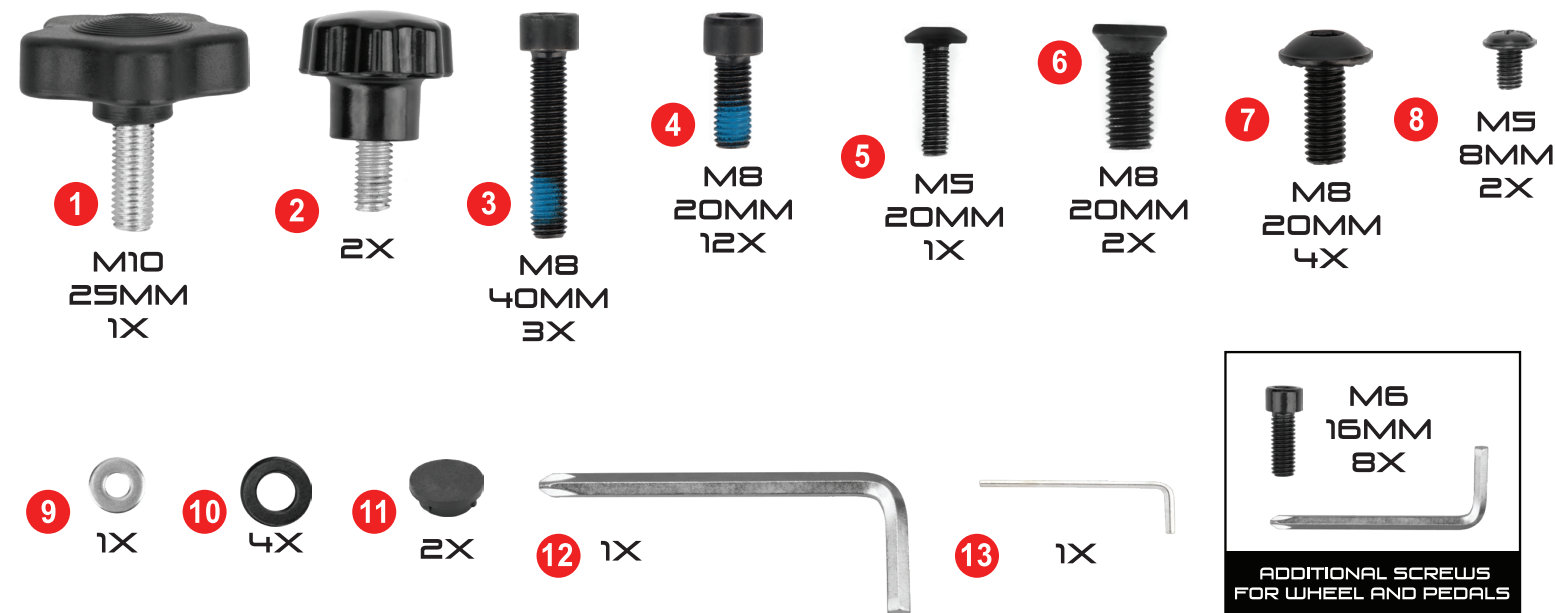


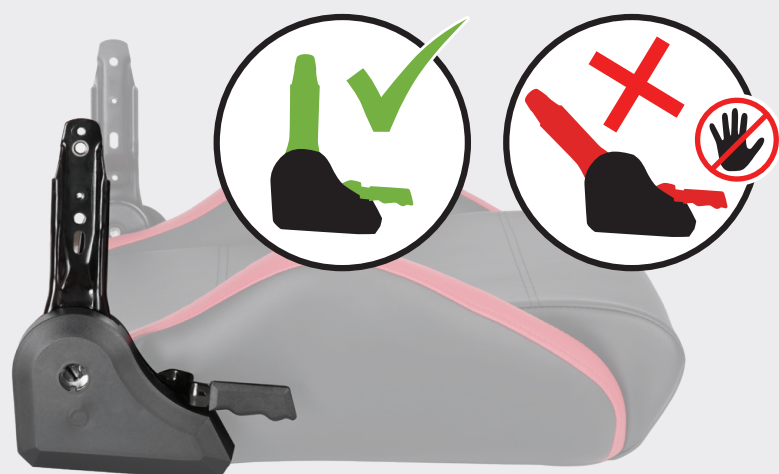
PACKAGE CONTENTS



TOOLBOX CONTENTS



⚠ WARNING! WARNUNG! ATTENZIONE! ATTENTION! ADVERTENCIA!



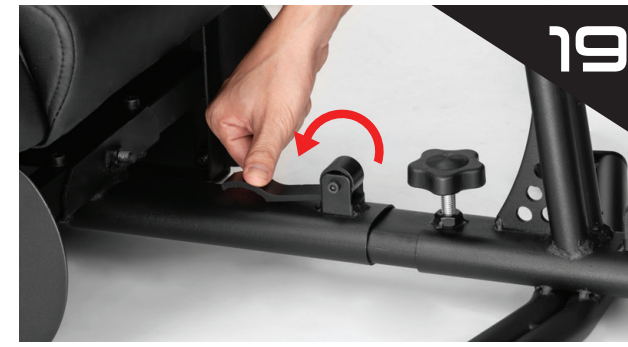
CAUTION: Do not operate the reclining lever without the back-seat securely installed. Doing so may cause the backrest bracket to spring forward

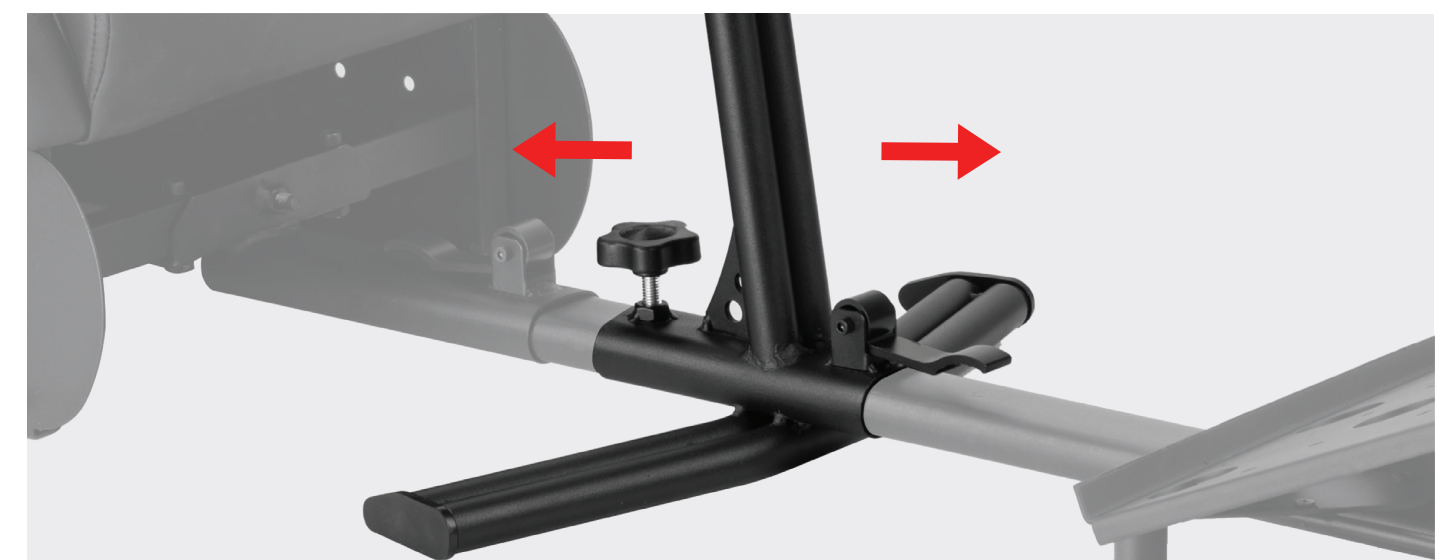
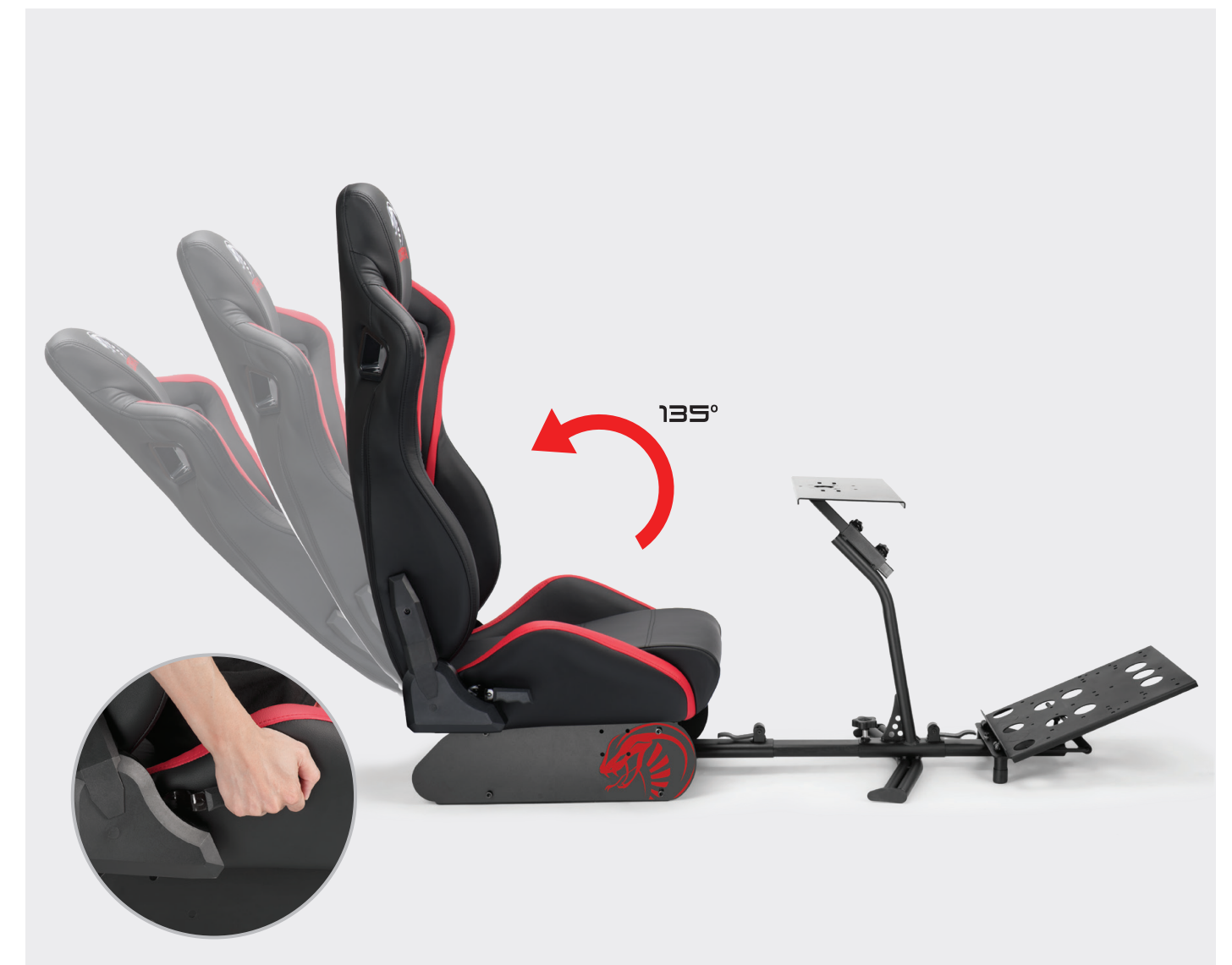
VORSICHT: Bitte den Hebel zur Einstellung der Rückenlehne erst betätigen, wenn die Rückenlehne fest eingerastet ist. Die Rückenlehne kann ansonsten nach vorne springen.

ATTENZIONE: non azionare la leva di inclinazione senza il sedile posteriore installato in modo sicuro. Ciò potrebbe causare il movimento della staffa dello schienale in avanti

ATTENTION : N'utilisez pas le levier d'inclinaison sans que le dossier ne soit correctement installé. Cela pourrait faire ressortir le support du dossier

PRECAUCIÓN: No opere la palanca reclinable sin el asiento trasero firmemente instalado. Hacerlo puede provocar que el soporte del respaldo salte hacia adelante





THANK YOU FOR PURCHASING COBRA RM-1
THIS USER MANUAL IS DESIGNED TO HELP YOU THROUGH INSTALLATION

NITHO GMBH - VICTORIASTRASSE 38 - 86150 AUGSBURG - GERMANY
SUPPORT@NITHO.COM - WWW.NITHO.COM