

Energiesysteme Groß GmbH & Co.KG
Hermann-Scheer-Straße 2
34266 Niestetal
Tel.: +49 (0) 561 / 3105980



Technische Daten Energie-Systeme-Gross 2-String GAK

- Technisches Datenblatt**
- CE-Konformitätserklärung**
- Anschlussdiagramm**
- Entsorgungshinweis**



Technisches Datenblatt

Datenblatt DC Generatoranschlusskasten



Art. Nr.: 01-Solar-Gross Strings: 2

Bemessungsisolierspannung	(VDC)	1000
Anzahl MPP unabhängige Eingänge		2
Bemessungsspannung in Betrieb	(VDC)	1000
Bemessungsstrom InA	(ADC)	24
Auslegungsstrom I _{sc} Max	(ADC)	30
Der Auslegungsstrom ISC MAX gemäß VDE 0100-712:2016-10 beinhaltet Faktor 1,25 für ISC STC des PV-Moduls, bzw. des PV-Stranges.		

Überspannungsschutz (MPP) / Vorsicherung - PV (wenn vorhanden)

Prüfklasse nach EN61643-11 (Typ-Klasse)	Nach Wahl	Typ 1&2
Leistungsdaten MPP	(U _c)	1000
	(I _n)	20kA
	(I _{max})	40kA
	(U _p)	<4.0kV
	(I _P)	20
Norm IEC60269	(UC)	1000

Ein und Ausgänge Generatoranschlusskasten

Leitungseinführungen (Verschraubungen)	4x	M16 für PE
	12x	M12 für Solarkabel
PHOENIX-CONTACT Federzugklemme für Stings	2x + / 2x -	Klemmbereich 0,5-6 mm ²
PHOENIX-CONTACT Federzugklemme PE	2 Klemmpunkte	0,5 - 16 mm ²

Allgemeine Daten

Maße (BxHxT)	(mm)	280x210x140
Gewicht	(Kg)	ca. 2 kg
Betriebstemperaturbereich	(°C)	-25 bis +45°C
Luftfeuchtigkeit zugelassener Bereich	(%)	5 bis 95
Maximale Aufstellhöhe über N.N	(m)	2000
Schutzart	(IP)	65
Schutzklasse des Gehäuses (EN61140)		II
Gehäusematerial		ABS-Kunststoff
RoHS-konform		2011/65/EU
Montageart	(Aufputz)	Wandmontage
Verschluss Typ		Schraubverschluss

Normen / Standards

Schaltgerätekombination		EN61439-1 & -2
Blitz und Überspannungsschutz		DIN EN62305-3 Beiblatt 5
PV-Stromversorgungssysteme		DIN IEC60364-7-712

Alle Angaben und die Abbildungen entsprechen dem technischen Stand bei Drucklegung. Änderungen sind vorbehalten. Alle Angaben sind trotz sorgfältiger Bearbeitung ohne Gewähr. Eine Haftung wird ausgeschlossen



CE-Konformität

EG-Konformitätserklärung



Hersteller / Manufacturer: FBT New-Energy-Solution UG im Auftrag von Energie Systeme Gross
Anschrift / Address: Reichensächserstrasse 20a / 37269 Eschwege / Germany

Produktbezeichnung / Product description: Generatoranschlusskasten / PV-Anschlusskasten DC-2 String

Generator connection box DC-2 string

Der obige Hersteller erklärt in alleiniger Verantwortung, dass das/die hier bezeichnete(n) Produkt(e) mit den wesentlichen Anforderungen der nachfolgend genannten Richtlinie(n) und deren Änderungsrichtlinien übereinstimmt

The above manufacturer declares in sole responsibility, that the here specified product(s) is/are in line with the essential requirements of the following directive(s) and their delegated directive(s):

**2011/65/EU : Beschränkung der Verwendung bestimmter gefährlicher Stoffe
Restriction of the use of certain hazardous substances (RoHS)**

**2014/35/EU : Niederspannungs-Richtlinie
Low Voltage Directive (LVD)**

*Für die Beurteilung der Übereinstimmung wurden folgende einschlägige Normen herangezogen:
For evaluation of the conformity following relevant standards were consulted:*

EN61439-1 & -2 / DIN EN62305-3 Beiblatt 5 / DIN IEC60364-7-712



CE-Konformität

Diese Erklärung bescheinigt die Übereinstimmung mit den wesentlichen Anforderungen der genannten Richtlinie(n), enthält jedoch keine Zusicherung von Eigenschaften.

*Diese Erklärung gilt auch für die folgend aufgelisteten Produkte.
This declaration also applies for the products listed in the annex.*

Betreffende Artikel nach Artikelnummern: **GAK 2-String Konf. Gros**

Datum: **28.11.2023**

Unterschrift:


Technische Leitung

02 / 02



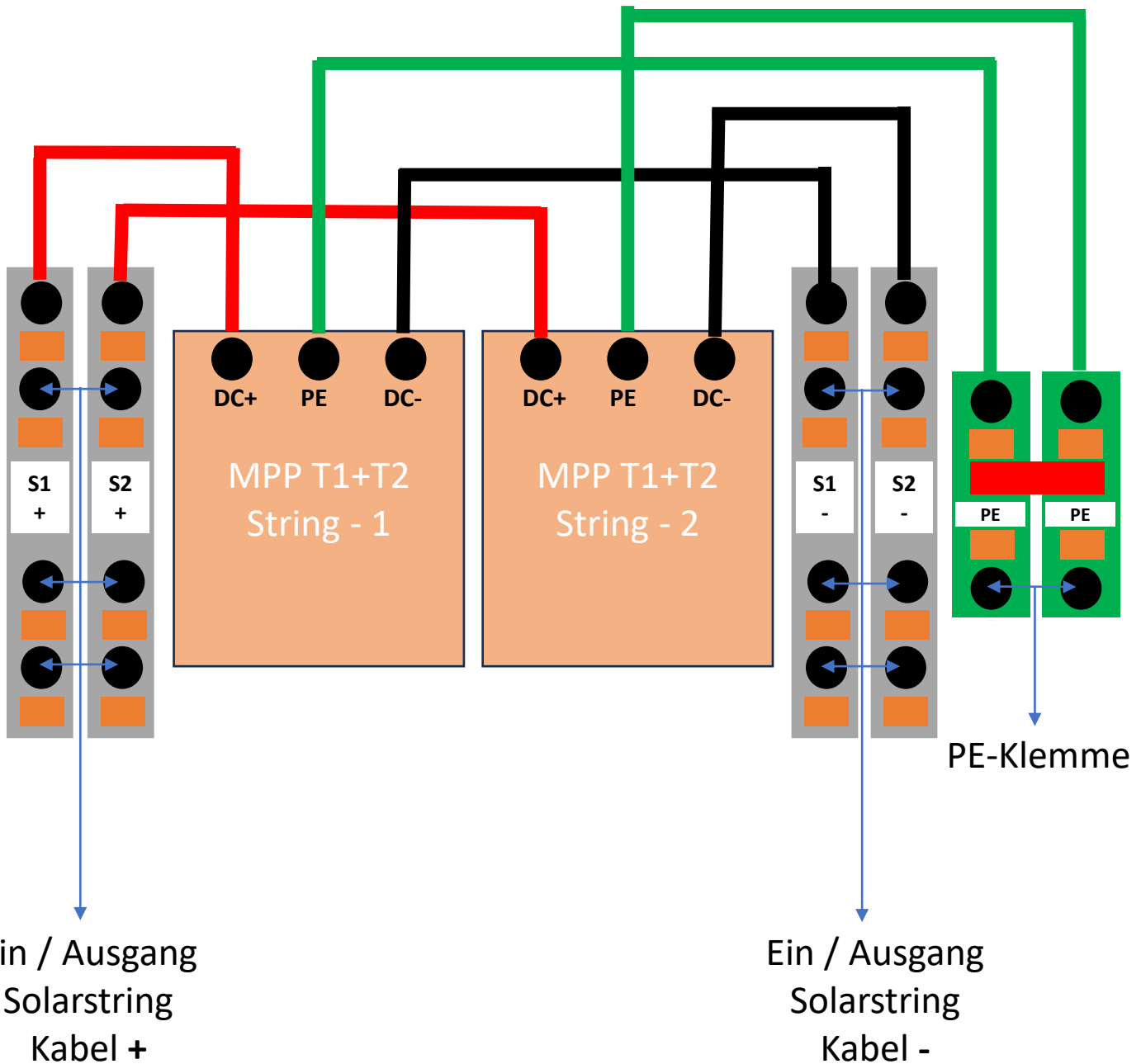
Anschlussdiagramm

Verdrahtung String 1 DC+ & DC- 6mm²

Verdrahtung String 2 DC+ & DC- 6mm²

Verdrahtung PE auf MPP String 1 16mm²

Verdrahtung PE auf MPP String 2 16mm²





Entsorgungshinweis



Abb. 2

Dieses Gerät unterliegt entsprechend der EU-Richtlinie 2012/19/EU über Elektro- und Elektronikaltgeräte (WEEE). Die Entsorgung muss nach den nationalen und regionalen Bestimmungen für Elektro- und Elektronikgeräte erfolgen.

Altgeräte und Batterien dürfen nicht über den Hausmüll oder Sperrmüll entsorgt werden. Bevor das Gerät entsorgt wird, sollte es funktionsunfähig gemacht werden.

Entsorgen Sie das Verpackungsmaterial über die in Ihrer Region üblichen Sammelbehälter für Pappe, Papier und Kunststoffe.

Kontaktadresse/Ansprechpartner

Energiesysteme Groß GmbH & Co.KG
Hermann-Scheer-Straße 2
34266 Niestetal
Tel.: +49 (0) 561 / 3105980