

SOMBRANO® S<sup>+</sup>  
Chef-d'œuvre de l'ingénierie



# SOMBRANO® S+



## Matériaux et technique

- Armature:** 8 baleines en aluminium avec entraînement par manivelle, (autobloquant des deux côtés) et une barre d'inclinaison pour un réglage confortable de l'inclinaison du toit, des deux côtés, jusqu'à 54°. Le profil du mât est oval, 66 x 95 x 3 mm. Pied pivotant sur roulement à billes M4, en acier moulé peint par poudrage. Avec manivelle.
- Coloris de l'armature:** anodisé naturel ou peint par poudrage en anthracite (RAL 7016)
- Forme de l'armature:** ronde, rectangulaire ou carrée
- Toile:\*** se tend automatiquement grâce aux embouts d'étais flexibles, disponible dans la catégorie de tissu 5 (100 % polyacrylique env. 300 g/m<sup>2</sup>) ou dans la catégorie de tissu 4 (100 % polyester env. 250 g/m<sup>2</sup>)
- Volant:** non-disponible sur ce modèle
- Housse de protection:** incluse dans l'équipement standard

\* Ce modèle existe aussi avec le type de toile 2 : polyester, protection UV > 98 %.



Application



Fixations

SOMBRANO®,  
Int. Patents reg.



Swiss  
Design

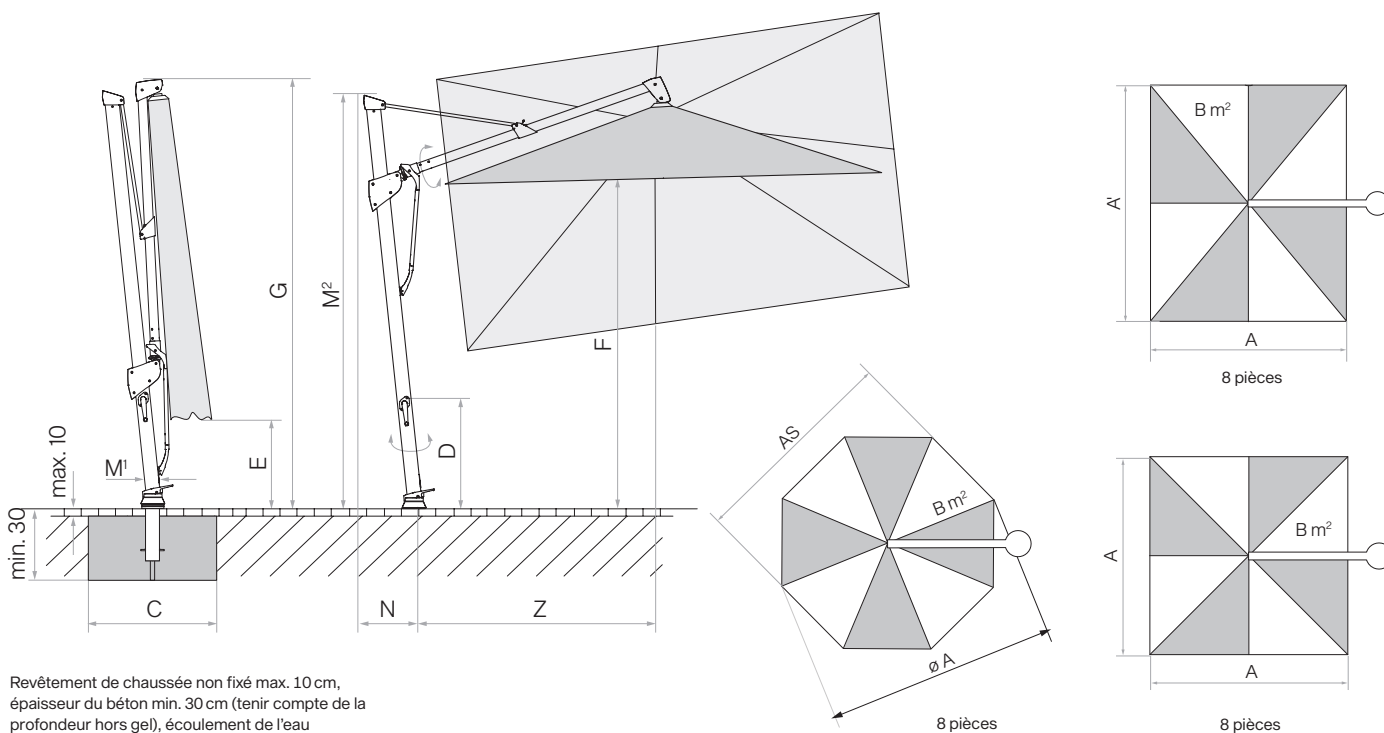
## Assortiment

Taille nominale	Numéro de réf. Armature anodisé naturel	Numéro de réf. Armature anthracite
○	sans volant	sans volant
Ø 350 <sup>8</sup>	085 00 350 171	085 00 350 301
Ø 400 <sup>8</sup>	085 00 400 171	085 00 400 301
□		
400×300 <sup>8</sup>	085 00 402 171	085 00 402 301
□		
300×300 <sup>8</sup>	085 00 310 171	085 00 310 301
350×350 <sup>8</sup>	085 00 351 171	085 00 351 301

Taille nominale	Distance latérale	Mât Ø	Surface de base	Hauteur de la manivelle	Hauteur fermeture	Hauteur de passage	Tolérance hauteur de passage	Hauteur totale	Hauteur du mât	Porte-à-faux	Longueur bras porteur	Fondation	Poids mini- pour le socle	Vit. max pour parasol ouvert
cm	cm	cm	m <sup>2</sup>	cm	cm	cm	cm	cm	cm	cm	cm	cm	kg	km/h (Bft.)
A	AS	M <sup>1</sup>	B	D	E	F		G	M <sup>2</sup>	N	Z	C		
Ø 350 <sup>8</sup>	325	6.6×9.5	9.6	69	90	205	9.1	285	275	33	165	60×60	120	45 (6)
Ø 400 <sup>8</sup>	370	6.6×9.5	12.6	69	85	210	9.2	300	275	33	185	60×60	180	35 (5)
400×300 <sup>8-</sup>		6.6×9.5	12	69	35	210	9.2	300	275	33	185	60×60	180	35 (5)
300×300 <sup>8-</sup>		6.6×9.5	9	69	55	215	9.3	285	275	33	165	60×60	120	45 (6)
350×350 <sup>8-</sup>		6.6×9.5	12.2	69	40	215	9.3	300	275	33	185	60×60	180	35 (5)

<sup>8</sup> 8 pièces

Les mesures indiquées représentent des valeurs moyennes extrapolées qui peuvent légèrement varier sur le produit ( $\pm 2\% \pm 5$  cm). Les mesures de la hauteur sont déterminées sur la base de la douille à sceller M4. Elles varient de plus de 11,5 cm pour le socle M4 120 kg et de plus de 15,5 cm pour le socle M4 180 kg. Les forces du vent max. admissibles, selon notre tableau séparé, sont valables en présence d'un ancrage fixe au sol et à condition que le toit du parasol soit en position horizontale. En présence de plusieurs parasols, il faut respecter une distance min. de 20 cm entre deux parasols, et entre un parasol et un mur.



## Accessoires

<sup>3</sup> Socle à roulettes M4 (kit de poids <b>absolument</b> indispensable)		Numéro de référence
1	Cadre pour socle à roulettes M4, 150 kg, 80×80×14, acier zingué	350 01 103 000
	Kit de poids de coulée de béton de décoration, 4 pièces 25101104500 (env. 125 kg) pour 350 01 103 000	350 01 103 100
<b>Fixation M4</b>		
2	Socle M4, 120 kg, (pour 8 dalles 40×40×4 cm), 91×91×11.5 – 15.5 cm, en acier zingué (possibilité de réglage et de nivellement) (prix sans dalles)	350 01 108 235
2	Socle M4, 180 kg, (pour 12 dalles 40×40×4 cm), 91×91×15.5 – 19.5 cm, en acier zingué (possibilité de réglage et de nivellement) (prix sans dalles)	350 01 108 335
3	Cache pour socle M4, 88×88×5 cm, en ABS, aspect alu brossé	350 01 100 400
	Jeu de roues pour socle M4 (jusqu'à max. 240 kg), Ø 5 cm, H= 5.5 cm, acier zingué	350 01 100 500
4	<sup>3</sup> Socle en granit M4, 120 kg, 90×90×17 cm, pierre naturelle, avec roues	350 01 109 475
5	Douille à sceller M4, en acier zingué	350 01 226 510
6	Plaque de montage M4 / M8, 30×30×1.5 cm, en acier zingué	350 01 226 921
7	Plaque de montage M4 spéciale, pour une hauteur d'installation de 50 – 149 mm, en acier zingué	350 01 226 932
8	Plaque de montage M4 spéciale, pour une hauteur d'installation de 150 – 350 mm, en acier zingué	350 01 226 930
	Plaque de montage M4 pour sols isolants, hauteur d'installation sur mesure, acier spécial 1.4301 / 304	350 01 229 730
9	Console murale M4, portée de 480 mm, en acier zingué	350 01 229 405
10	Console murale M4, portée de 100 mm, en acier zingué	350 01 229 410
<b>Dalles pour socle M4</b>		
	Kit de dalles, 8 pièces, 40×40×4 cm (env. 110 kg), béton	350 01 226 908
	Kit de dalles, 8 pièces, 40×40×4 cm, (env. 115 kg), 4 unités en béton, 4 unités en aspect granit	350 01 226 909
	Kit de dalles, 12 pièces, 40×40×4 cm, (env. 165 kg), en béton	350 01 226 907
	Kit de dalles, 12 pièces, 40×40×4 cm, (env. 170 kg), 8 pièces en béton, 4 unités en aspect granit	350 01 226 906
<b>Housse de protection en tissu polyester revêtu résistant à la déchirure</b>		
11	Housse de protection avec baguette et fermeture éclair pour Sombrano, Ø 350, 300×300	350 01 221 492
	5 pièces, housse de protection avec baguette et fermeture éclair pour Sombrano, Ø 350, 300×300	350 01 221 493
11	Housse de protection avec baguette et fermeture éclair pour Sombrano, Ø 400, 400×300, 350×350	350 01 221 502
	5 pièces, Housse de protection avec baguette et fermeture éclair pour Sombrano, Ø 400, 400×300, 350×350	350 01 221 503
<b>Divers</b>		
12	Éclairage rechargeable Osyrion 6 pour mât Ø 30 – 50 mm, chargeur avec fiche Europe (type C) et 1 accumulateur inclus	350 01 557 950
13	Éclairage rechargeable Osyrion 4 pour mât Ø 30 – 50 mm, chargeur avec fiche Europe (type C) et 1 accumulateur inclus	350 01 557 910
	Batterie de réserve, 3.7 V, 2500 mAh (pour Osyrion 4 & 6)	350 01 557 920

<sup>1</sup> jusqu'à épuisement du stock

<sup>3</sup> convient uniquement aux revêtements lisses et sans joints



1 2 3 4 5 6 7 8 9 10



11 12 13







Glatz AG  
Parasols  
Saison 2021

[glatz.com](http://glatz.com)

