

NOUVEAU

TWIST

Le puriste du design à l'ergonomie parfaite



Glatz 

Assortiment

	Taille nominale sans volant	Nombre de baleines	Numéro de réf. Armature blanc mat	Numéro de réf. Armature anthracite
○	cm			
	Ø 270	8 pièces	207 00 270 161	207 00 270 301
	Ø 300	8 pièces	207 00 300 161	207 00 300 301
	Ø 330	8 pièces	207 00 330 161	207 00 330 301
□	240×240	8 pièces	207 00 241 161	207 00 241 301
□	210×150	6 pièces	207 00 212 161	207 00 212 301
	250×200	6 pièces	207 00 252 161	207 00 252 301

Taille nominale	Distance latérale	Mât Ø	Surface de base	*Hauteur fermeture	*Distance coulisseau	*Hauteur de passage / incliné	*Hauteur totale / incliné	Fondation	Poids minimum pour le socle	Vit. max vent, parasol ouvert
cm	cm	cm	m ²	cm	cm	cm	cm	cm	kg	km/h (Bft.)
A	AS	M	B	E	D	F/K	G/L	C		
Ø 270	250	4.5	5.2	100	90	205/130	235/275	50×50	40	55 (7)
Ø 300	275	4.5	6.4	90	90	205/120	240/280	60×60	40	50 (7)
Ø 330	305	4.5	7.7	75	90	205/115	240/290	60×60	55	45 (6)
240×240	-	4.5	5.8	70	90	205/135	240/265	50×50	40	45 (6)
210×150	-	4.5	3.2	105	90	205/160	230/245	50×50	30	55 (7)
250×200	-	4.5	5.0	80	90	205/150	240/255	50×50	40	45 (6)

* Pour le mât inférieur avec réglage de la hauteur: valeurs indiquées +5 cm / -20 cm

Les mesures indiquées représentent des valeurs moyennes extrapolées qui peuvent légèrement varier sur le produit (± 2% ± 5 cm).

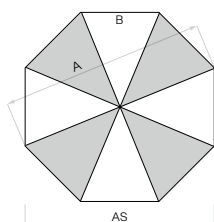
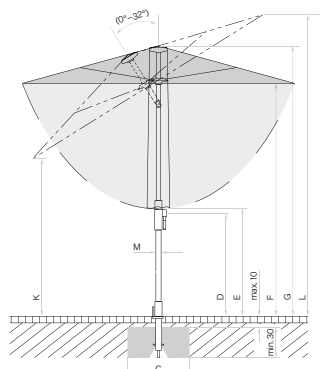
Par tradition, la dimension nominale correspond au double de la longueur des baleines. Raison pour laquelle la dimension nominale peut dépasser la tolérance indiquée.

Les hauteurs se basent sur la douille à sceller BT. Pour les modèles avec socle, ces hauteurs diffèrent légèrement, hormis le socle en acier (5 cm de moins).

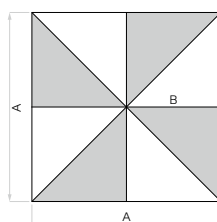
Les forces du vent max. admissibles, selon notre tableau séparé, sont valables en présence d'un ancrage fixe au sol et à condition que le toit du parasol soit en position horizontale.

Un socle avec le poids minimal indiqué ne suffit pas.

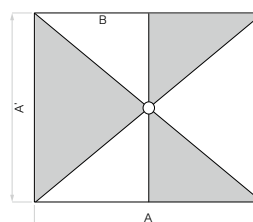
En présence de plusieurs parasols, il faut respecter une distance min. de 20 cm entre deux parasols, et entre un parasol et un mur.



8 pièces



8 pièces



6 pièces

Revêtement de chaussée non fixé max. 10 cm, épaisseur du béton min. 30 cm (tenir compte de la profondeur hors gel), Garantir l'écoulement de l'eau



1



2



3



4



5



6



7



8



9



10



11



12



13

Accessoires		Absolument indispensable	Numéro de référence
Housse de protection en tissu polyester revêtu résistant à la déchirure			
1	Housse de protection avec baguette et fermeture éclair		350 01 609 980
	10 pièces, housse de protection avec baguette et fermeture éclair		350 01 609 974
Accessoires électriques			
2	OSYRION Spot LED à batterie, jeu de 2, avec télécommande, chargeur inclus		350 01 563 000
3	OSYRION Spot LED à batterie, jeu de 4, avec télécommande, chargeur inclus		350 01 563 100
Fixations		Absolument indispensable	Numéro de référence
Douilles à sceller			
4	Douille à sceller BT, en acier galvanisé à chaud	Tube de raccord BT	350 01 206 100
Consoles murales			
5	Console murale Z, 180 mm, acier galvanisé à chaud	Tube de fixation Z	350 01 205 000
Socles			
6	Socle en béton Z, 30 kg, Ø 47 × 10 cm, béton clair NOUVEAU	Tube de fixation Z	350 01 111 016
6	Socle en béton Z, 40 kg, Ø 60 × 8.5 cm, béton clair NOUVEAU	Tube de fixation Z	350 01 111 116
	1 palette (20 pièces) socle en béton Z, 40 kg, Ø 60 × 8.5 cm, béton clair NOUVEAU	Tube de fixation Z	350 01 112 116
	¹ Socle en béton Z, 40 kg, Ø 60 × 8.5 cm	Tube de fixation Z	350 01 109 529
	¹ 1 palette (20 pièces) socle en béton Z, 40 kg, Ø 60 × 8.5 cm	Tube de fixation Z	350 01 109 533
6	Socle en béton Z, 55 kg, Ø 60 × 11 cm, béton clair NOUVEAU	Tube de fixation Z	350 01 111 216
	1 palette (20 pièces) socle en béton Z, 55 kg, Ø 60 × 11 cm, béton clair NOUVEAU	Tube de fixation Z	350 01 112 216
	¹ Socle en béton Z, 55 kg, Ø 60 × 11 cm	Tube de fixation Z	350 01 109 528
	¹ 1 palette (20 pièces) socle en béton Z, 55 kg, Ø 60 × 11 cm	Tube de fixation Z	350 01 109 534
7	1/2 Socle en granit naturel Z, 30 kg, 50 × 33 × 7 cm, pierre naturelle NOUVEAU	Tube de fixation Z	350 01 109 480
8	Socle en acier Z 40 kg, 58.5 × 58.5 × 2 cm, en acier galvanisé à chaud NOUVEAU	Tube de fixation Z	350 01 100 810
	¹ Socle en acier Z 40 kg, 58.5 × 58.5 × 2 cm, en acier galvanisé à chaud	Tube de fixation Z	350 01 100 210
8	Socle en acier Z 55 kg, 68.5 × 68.5 × 2 cm, en acier galvanisé à chaud NOUVEAU	Tube de fixation Z	350 01 100 910
Socle à roulettes			
9	³ Socle en granit naturel Z, 40 kg, 45 × 45 × 8 cm, pierre naturelle, avec roulettes et poignée télescopique	Tube de fixation Z	350 01 109 465
9	³ Socle en granit naturel Z, 55 kg, 55 × 55 × 9 cm, pierre naturelle, avec roulettes et poignée télescopique	Tube de fixation Z	350 01 109 445
10	³ Socle à roulettes Z, 55 kg, 65 × 65 × 11 cm, béton clair (sans plaque décorative)	Tube de fixation Z + Plaque décorative	350 01 113 200
	³ 1 palette (5 pièces) socle à roulettes Z, 55 kg, 65 × 65 × 11 cm, béton clair (sans plaque décorative)	Tube de fixation Z + Plaque décorative	350 01 113 280
	Plaque décorative blanc gris RAL 9002 pour socle à roulettes Z, 55 kg, composite d'aluminium		350 01 113 310
	Plaque décorative anthracite RAL 7016 pour socle à roulettes Z, 55 kg, composite d'aluminium		350 01 113 320
Tubes de fixation/tubes de raccord			
11	Tube de fixation Z, intégré, Ø 40 / 37 mm, en acier galvanisé à chaud		350 01 201 610
12	Tube de raccord BT, intégré, Ø 40 / 37 mm, en acier galvanisé à chaud, cache blanc mat inclus		350 01 201 816
12	Tube de raccord BT, intégré, Ø 40 / 37 mm, en acier galvanisé à chaud, cache anthracite inclus		350 01 201 830
Mât inférieur			
	Mât inférieur avec réglage de la hauteur jusqu'à 25 cm, blanc mat	Tube de fixation Z / Tube de raccord BT	350 01 902 716
	Mât inférieur avec réglage de la hauteur jusqu'à 25 cm, anthracite	Tube de fixation Z / Tube de raccord BT	350 01 902 730
Différents types de fixation			
13	Pointe à gazon Z, 85 × 150 × 350 mm, en acier galvanisé à chaud	Tube de fixation Z	350 01 205 400

¹ jusqu'à épuisement du stock

³ convient uniquement aux revêtements lisses et sans joints

TWIST



reddot winner 2023

Armature

6 ou 8 pièces

Mât Ø 45 mm

Manivelle à alignement automatique

Design recherché

Fonctionnement : tube de fixation intérieur, toutes les fonctions de commande à hauteur de hanche, ouverture/fermeture au moyen d'une manivelle, inclinaison à l'aide d'une poignée rotative à 32°, rotation à 360° à l'aide d'un levier de serrage

Toile à réglage automatique grâce aux extrémités souples des baleines

Toit d'armature : rond, carré, rectangulaire

Les angles de la toile sont renforcés avec du cuir (Qualité de la toile 5, 4)

Couleur d'armature

Aluminium thermolaqué blanc mat ou anthracite

Toile du parasol

Qualité de la toile 5 : polyacrylique, 300 g/m², protection UV > 98%

Qualité de la toile 4 : polyester, 250 g/m², protection UV > 98%

Qualité de la toile 2 : polyester, 220 g/m², protection UV > 98%,
(Disponible en version Alu-Twist)

Volant

Disponible seulement sans

Housse de protection

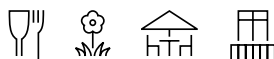
Disponible en option

Accessoires

Mât inférieur avec réglage de la hauteur

Accessoires électriques

Spot sur batterie intégrée à LED Osyrion



Application



Fixations



TWIST,
© Int. Patents pend.

Valable à partir du 1.1.2024

glatz.com