



FORTANO®

Le parasol déporté résistant au vent



Glatz 

Assortiment

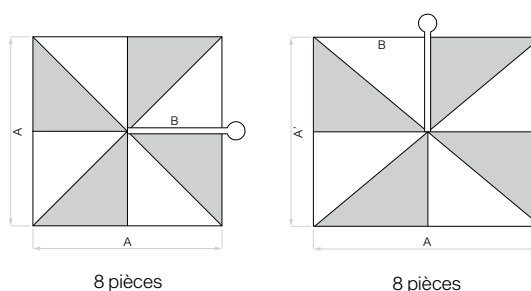
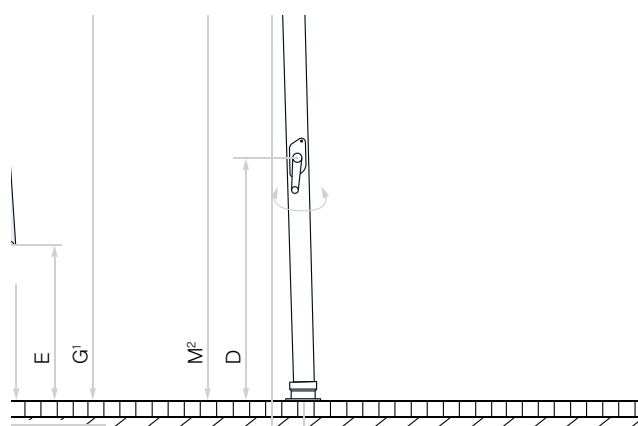
	Taille nominale sans volant	Nombre de baleines	Numéro de réf. Armature anodisé naturel	Numéro de réf. Armature anthracite
	cm 300×300	8 pièces	094 00 310 171	094 00 310 301
	400×300	8 pièces	094 00 402 171	094 00 402 301

Taille nominale	Distance latérale	Mât Ø	Surface de base	Hauteur de la manivelle	Hauteur fermeture	Hauteur de passage	Hauteur totale/ouvert	Hauteur du mât	Porte-à-faux	Longueur du bras porteur	Fondation	Poids minimum pour le socle	Vit. max vent, parasol ouvert
cm	cm	cm	m ²	cm	cm	cm	cm	cm	cm	cm	cm	kg	km/h (Bft.)
A	AS	M ¹	B	D	E	F	G ¹ /G ²	M ²	N	Z	C		
300×300	-	6.6×9.5	9	106	105	215	320/270	265	12	175	60×60	180	55 (7)
400×300	-	6.6×9.5	12	106	65	215	320/270	265	12	175	60×60	180	45 (6)

Les mesures indiquées représentent des valeurs moyennes extrapolées qui peuvent légèrement varier sur le produit ($\pm 2\% \pm 5$ cm).

Les mesures de la hauteur sont déterminées sur la base de la douille à sceller M4. Elles varient de plus de 11,5 cm pour le socle M4 120 kg et de plus de 15,5 cm pour le socle M4 180 kg. La hauteur minimale à l'ouverture/fermeture est de 5 cm inférieure à la hauteur de fermeture.

Les forces du vent max. admissibles, selon notre tableau séparé, sont valables en présence d'un ancrage fixe au sol et à condition que le toit du parasol soit en position horizontale. Un socle avec le poids minimal indiqué ne suffit pas. En présence de plusieurs parasols, il faut respecter une distance min. de 20 cm entre deux parasols, et entre un parasol et un mur.



Revêtement de chaussée non fixé max. 10 cm, épaisseur du béton min. 30 cm (tenir compte de la profondeur hors gel), Garantir l'écoulement de l'eau

Accessoires

Absolument indispensable

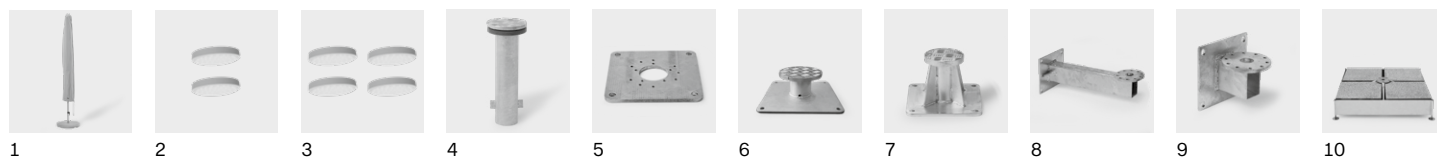
Numéro de référence

Housse de protection en tissu polyester revêtu résistant à la déchirure

1	Housse de protection avec baguette et fermeture éclair pour 300×300 et 400×300 cm		350 01 221 502
---	---	--	----------------

Accessoires électriques

2	OSYRION Spot LED à batterie, jeu de 2, avec télécommande, chargeur inclus		350 01 563 000
3	OSYRION Spot LED à batterie, jeu de 4, avec télécommande, chargeur inclus		350 01 563 100



1

2

3

4

5

6

7

8

9

10

Fixations

		Absolument indispensable	Numéro de référence
Douilles à sceller			
4	Douille à sceller M4, en acier galvanisé à chaud	Pied M4 / Pied pivotant M4	350 01 226 510
Plaques de montage			
5	Plaque de montage M4 / M8, 30 × 30 × 1.5 cm, en acier galvanisé à chaud	Pied M4 / Pied pivotant M4	350 01 226 921
6	Plaque de montage M4 spéciale, pour une hauteur d'installation de 50–149 mm, en acier galvanisé à chaud	Pied M4 / Pied pivotant M4	350 01 226 932
7	Plaque de montage M4 spéciale, pour une hauteur d'installation de 150–350 mm, en acier galvanisé à chaud	Pied M4 / Pied pivotant M4	350 01 226 930
	Plaque de montage M4 pour sols isolants, hauteur d'installation sur mesure, en acier spécial 1.4301 / 304	Pied M4 / Pied pivotant M4	350 01 229 730
Consoles murales			
8	Console murale M4, portée de 480 mm, en acier galvanisé à chaud	Pied M4 / Pied pivotant M4	350 01 229 405
9	Console murale M4, portée de 100 mm, en acier galvanisé à chaud	Pied M4 / Pied pivotant M4	350 01 229 410
Socles			
10	Cadre pour socle M4, 180 kg, (pour 12 dalles 40 × 40 × 4 cm), 91 × 91 × 15.5–19.5 cm, en acier galvanisé à chaud, réglable et nivelable (prix sans dalles)	Pied M4 / Pied pivotant M4	350 01 108 335
	Kit de dalles, 12 pièces, 40 × 40 × 4 cm, (env. 165 kg), en béton		350 01 226 907
	Kit de dalles, 12 pièces, 40 × 40 × 4 cm, (env. 170 kg), 8 unités en béton, 4 unités en aspect granit		350 01 226 906
11	Cache-socle M4 180 kg, 96 × 96 × 15 cm, plastique revêtu d'ABS, aspect aluminium anodisé		350 01 100 717
12	Cache-socle M4 180 kg, 96 × 96 × 15 cm, plastique revêtu d'ABS, anthracite		350 01 100 730
	³⁶ Jeu de roues pour socle M4 120 kg / 180 kg, (jusqu'à max. 240 kg), Ø 5 cm, H= 5.5 cm, en acier galvanisé		350 01 100 500
Socle à roulettes			
13	³ Cadre pour socle à roulettes M4, 180 kg, 94 × 94 × 14.6 cm, en acier galvanisé à chaud, blanc RAL 9016, cadre env. 30 kg (sans plaque décorative)	Kit de poids + Pied / Pied pivotant M4 + Plaque décorative	350 01 113 810
14	³ Cadre pour socle à roulettes M4, 180 kg, 96 × 96 × 14.6 cm, en acier galvanisé à chaud, anthracite RAL 7016, cadre env. 30 kg (sans plaque décorative)	Kit de poids + Pied / Pied pivotant M4 + Plaque décorative	350 01 113 820
	Kit de poids pour le socle à roulettes M4, 180 kg, 4 pièces, béton, (kit de poids env. 150 kg)		350 01 110 800
	Plaque décorative blanc gris RAL 9002 pour socle à roulettes M4, 180 kg, composite d'aluminium		350 01 113 910
	Plaque décorative anthracite RAL 7016 pour socle à roulettes M4, 180 kg, composite d'aluminium		350 01 113 920
Pieds/pieds pivotants			
	Pied M4 Fortano, en acier galvanisé, anthracite		350 01 220 960
	Pied pivotant M4 Fortano, en acier galvanisé, anthracite		350 01 220 970
	Pied M4 Fortano, en acier galvanisé, gris graphite		350 01 220 940
	Pied pivotant M4 Fortano, en acier galvanisé, gris graphite		350 01 220 950

³ convient uniquement aux revêtements lisses et sans joints

³⁶ Ne convient pas pour cache-socle M4



11



12



13



14



Armature

8 pièces
 Profil de mât 66 × 95 × 3 mm
 Manivelle pour ouvrir et fermer le parasol
 Se referme au-dessus des tables dressées (65–105 cm)
 Principe d'ouverture opposé pour hauteur de fermeture spéciale
 Principe d'ouverture simultanée
 En option avec pied pivotant à 360°
 Toile à réglage automatique grâce aux extrémités souples des baleines
 Toit d'armature : carré, rectangulaire

Couleur d'armature

Aluminium thermolaqué anodisé naturel ou anthracite

Toile du parasol

Qualité de la toile 5 : polyacrylique, 300 g/m², protection UV > 98 %
 Qualité de la toile 4 : polyester, 250 g/m², protection UV > 98 %
 Qualité de la toile 2 : polyester, 220 g/m², protection UV > 98 %, (uniquement en armature de couleur anthracite)

Volant

Disponible seulement sans

Housse de protection

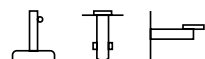
Fournie à la livraison

Accessoires électriques

Spot sur batterie intégrée à LED Osyryon



Application



Fixations



FORTANO®,
Int. Patents reg.

Valable à partir du 1.1.2024
[glatz.com](https://www.glatz.com)