

PIAZZINO

Élégance classique naturelle



Glatz 

PIAZZINO



Matériaux et technique

- Armature:** 8 pièces en platane, mât d'un diam. continu de 48 mm, avec poulie simple pour une ouverture facile.
- Matériel armature:** Bois d'eucalyptus
- Forme de l'armature:** ronde ou carrée
- Toile:*** renforcée de triangles de cuir (blanc), disponible dans la catégorie de tissu 5 (100 % polyacrylique env. 300 g/m²) ou dans la catégorie de tissu 4 (100 % polyester env. 250 g/m²)
- Volant:** non-disponible sur ce modèle
- Housse de protection:** incluse dans l'équipement standard
- Important:** Nous utilisons du bois naturel non traité. Le bois peut sécréter des pigments et des huiles naturelles, ce qui peut laisser des résidus sur un revêtement clair. Ce phénomène ne peut pas être éliminé et ne peut pas faire l'objet d'une réclamation. Le bois est un produit naturel. Il ne devra donc pas être exposé à la pluie pendant une période prolongée!

* Ce modèle existe aussi avec le type de toile 2 : polyester, protection UV > 98 %.



Application



Fixations



Assortiment

Taille nominale	Distance latérale	Mât Ø	Surface de base	Hauteur fermeture	Hauteur de passage	Hauteur totale	Fondation	Poids minimum pour le socle	Vit. max vent, parasol ouvert	Numéro de réf. Armature bois d'eucalyptus
cm	cm	cm	m ²	cm	cm	cm	cm	kg	km/h (Bft.)	
A	AS	M	B	E	F	G	C			
○ sans volant										
Ø 300	275	4.8	6.4	95	205	260	60×60	40	30 (5)	173 00 300 751
Ø 350	325	4.8	8.7	80	205	270	60×60	55	30 (5)	173 00 350 751
□ sans volant										
300×300	-	4.8	9.0	50	205	275	60×60	55	30 (5)	173 00 301 751

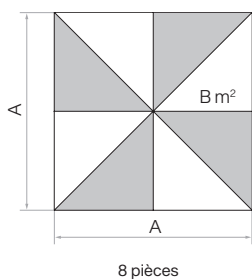
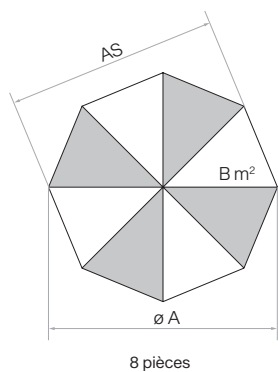
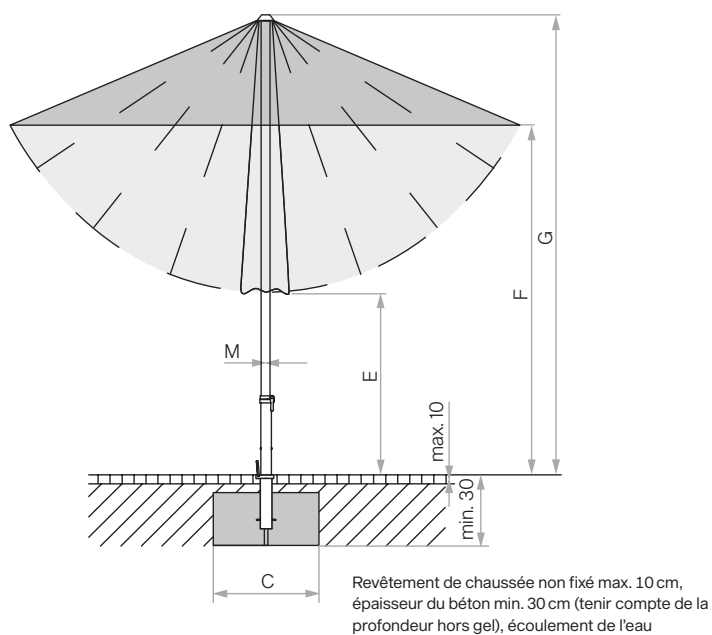
* 8 pièces

Les mesures indiquées représentent des valeurs moyennes extrapolées qui peuvent légèrement varier sur le produit ($\pm 2\% \pm 5$ cm).

Les dimensions concernant la hauteur se basent sur la douille à sceller PX (gain en hauteur 15 cm). Pour les variantes de socle, ces dimensions divergent d'une manière négligeable.

Sauf socles en acier (moins 7.5 cm). Les forces du vent max. admissibles, selon notre tableau séparé, sont valables en présence d'un ancrage fixe au sol.

En présence de plusieurs parasols, il faut respecter une distance min. de 20 cm entre deux parasols, et entre un parasol et un mur.



Accessoires

Fixation Z (tube de fixation Z absolument indispensable)		Numéro de référence
1	Socle en béton Z, 40 kg, Ø 60 × 8.5 cm	350 01 109 529
	1 palette (20 pièces) socle en béton Z, 40 kg, Ø 60 × 8.5 cm	350 01 109 533
1	Socle en béton Z, 55 kg, Ø 60 × 11 cm	350 01 109 528
	1 palette (20 pièces) socle en béton Z, 55 kg, Ø 60 × 11 cm	350 01 109 534
2	³ Socle en granit naturel Z, 40 kg, 45 × 45 × 8 cm, pierre naturelle, avec roulettes et poignée télescopique	350 01 109 465
2	³ Socle en granit naturel Z, 55 kg, 55 × 55 × 9 cm, pierre naturelle, avec roulettes et poignée télescopique	350 01 109 445
4	Socle en acier Z, 40 kg, 58.5 × 58.5 × 2 cm, acier zingué	350 01 100 210
	Plaque de charge 30 kg, 57.5 × 57.5 × 1.7 cm, acier zingué	350 01 100 310
5	Console murale Z, 180 mm, acier zingué	350 01 205 000
6	Tube de fixation Z, Ø 48 / 55 mm, en acier zingué	350 01 201 210
6	Tube de fixation Z, Ø 48 / 55 mm, en acier inoxydable 1.4301 / 304	350 01 201 300
³ Socle à roulettes Z (tube de fixation Z absolument indispensable)		
7	Socle à roulettes Z, 55 kg, 65 × 65 × 11 cm, coulée de béton de décoration	350 01 102 900
	1 palette (5 pièces) socle avec roulettes Z, 55 kg, Ø 65 × 65 × 11 cm, coulée de béton de décoration	350 01 102 950
Fixation PX (tube de fixation PX absolument indispensable)		
8	Douille à sceller PX, acier zingué	350 01 207 001
8	Douille à sceller PX, acier inoxydable 1.4301 / 304	350 01 207 011
9	Tube de raccord PX, Ø 48 / 55 mm, acier zingué	350 01 206 001
9	Tube de raccord PX, Ø 48 / 55 mm, acier inoxydable 1.4301 / 304	350 01 206 011
Housse de protection en tissu polyester revêtu résistant à la déchirure		
10	Housse de protection avec baguette et fermeture éclair	350 01 609 978
Divers		
11	Éclairage rechargeable Osyrion 8 pour mât Ø 48 – 68 mm, chargeur avec fiche europe (type C) et 1 accumulateur inclus	350 01 557 960
12	Éclairage rechargeable Osyrion 6 pour mât Ø 30 – 50 mm, chargeur avec fiche Europe (type C) et 1 accumulateur inclus	350 01 557 950
13	Éclairage rechargeable Osyrion 4 pour mât Ø 30 – 50 mm, chargeur avec fiche Europe (type C) et 1 accumulateur inclus	350 01 557 910
	Batterie de réserve, 3,7 V, 4800 mAh (pour Osyrion 8)	350 01 557 970
	Batterie de réserve, 3,6 V, 2500 mAh (pour Osyrion 4 & 6)	350 01 557 920

³ convient uniquement aux revêtements lisses et sans joints



1 2 3 4 5 6 7 8 9 10



11 12 13





Glatz AG
Parasols
Saison 2021

glatz.com

