

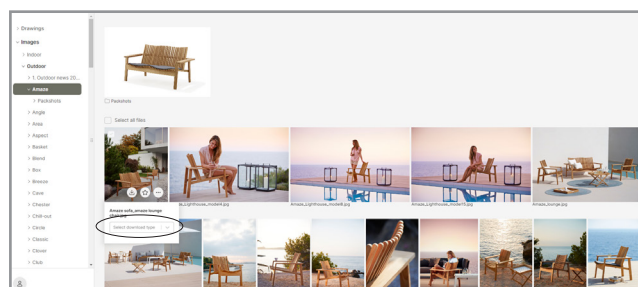
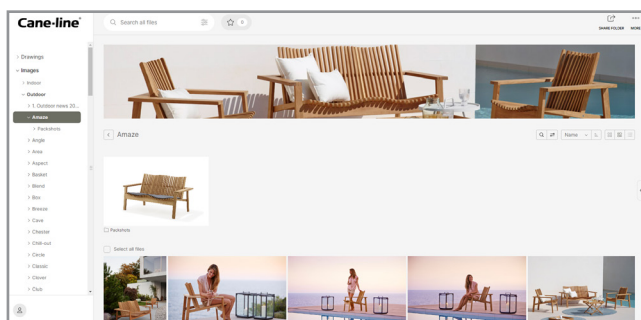
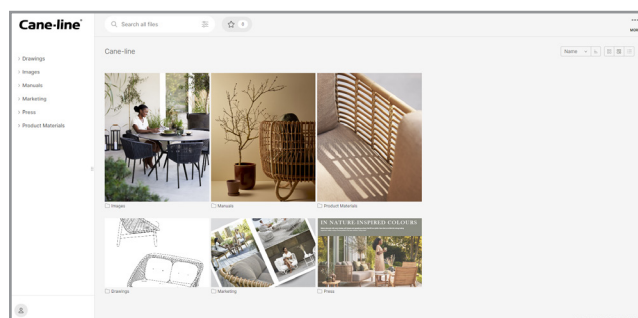
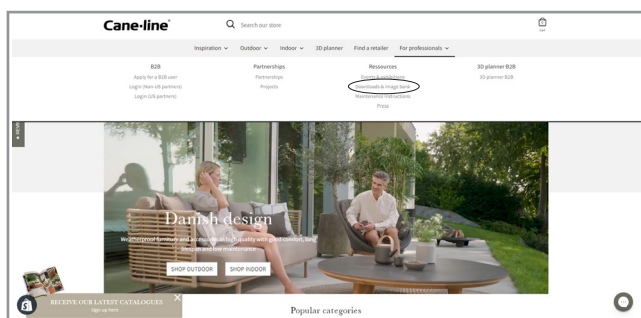
TECHNICAL SHEET

ROLL



Cane-line®

Download portal



Når du besøger vores hjemmeside, vil du finde en knap der hedder "Downloads". Når du trykker på denne, vil du få adgang til vores download center. Her finder de alle relevante filer, så som højt opløste billeder og 3D filer. Besøg siden: www.cane-line.com/downloads.

When you visit our website you will find a button called "Downloads". If you press that button you will access our downloadcenter. Here you can access all relevant files, such as high resolution images and 3D files. Visit the site: www.cane-line.com/downloads.

Wenn Sie unsere Website besuchen, finden Sie eine Schaltfläche namens "Downloads". Wenn Sie diese Taste drücken, gelangen Sie in unser Downloadcenter. Hier können Sie alle relevanten Dateien, wie hochauflösende Bilder und 3D-Dateien, abrufen. Besuche die Seite: www.cane-line.com/downloads.

Inspiration



5002 Roll, trolley

Design by Welling/Ludvik



AL Lava grey



AB Midnight blue



AW White

Beskrivelse/Description/Beschreibung

Roll er et moderne og minimalistisk rullebord i skandinavisk design. Roll er designet af designduoen Welling/Ludvik, som er kendt for rene æstetiske designs, og at lade hver enkel detalje opfylde et funktionelt formål. Roll rullebordet lever op til dette helt ned til mindste detalje med dets elegante hjul samt dets aftagelige bakke, som øger komforten og gør det nemt at flytte rundt med. Roll er produceret i pulverlakeret aluminium som sikrer en høj kvalitet med god holdbarhed. Roll fås i et udvalg af tidsløse farvevarianter.

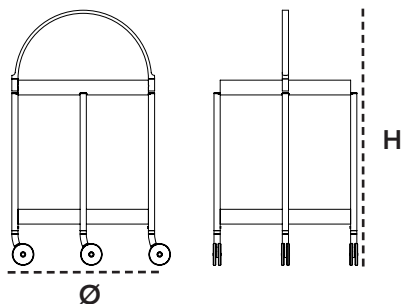
Roll is a modern and minimalistic trolley in Scandinavian design. Roll is designed by the design duo Welling/Ludvik, known for pure aesthetic and letting each detail serve a functional purpose. Roll fulfills this to every detail as the elegant wheels make it easy to move around and the removable tray increases comfort. Roll is produced in powdercoated aluminium which ensure a resistant surface. The colour options are timeless.

Roll ist ein moderner und minimalistischer Barwagen im skandinavischen Stil. Roll wurde von dem Designer-Duo Welling/Ludvik entwickelt, und diese Designer sind für ihr ästhetisches Können bekannt, wodurch jedes Detail einen funktionalen Zweck bekommt. Roll verwirklicht dieses Können bis ins kleinste Detail, denn mit den eleganten Wagenrädern bewegt es sich einfach herum, und der transportable Wagen erhöht Ihren Komfort.

Roll ist aus beschichtetem Aluminium, das eine widerstandsfähige Oberfläche sichert. Die Farbenwahl ist zeitlos.

Dimensioner/Dimensions/Dimensionen

Ø	44cm	17.4"
H	78cm	30.8"
Wgt	3,22kg	7.10lbs



5102 Roll, bar trolley

Design by Welling/Ludvik



AL Lava grey



AW White

Beskrivelse/Description/Beschreibung

Roll Bar vogn er en moderne og minimalistisk trolley i skandinavisk design. Den er designet af designer duoen Welling/Ludvik, som er kendt for deres rene æstetik og som lader den enkelte detalje have et funktionelt formål. Roll Bar trolley er ideel til opbevaring og servering og hjulene gør den let at flytte rundt med samt placere, hvor der er behov. Teak pladen kan flyttes rundt så du får det look du ønsker. Roll Bar trolley er produceret i pulverlakeret aluminium, som sikrer en modstandsdygtig overflade. Roll bar vogn fås i et udvalg af tidløse farvevarianter.

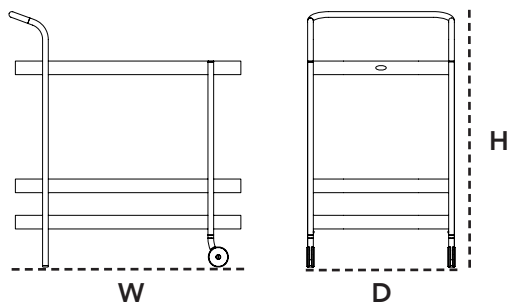
Roll bar trolley is a modern and minimalist trolley in Scandinavian design. It is designed by the design duo Welling/Ludvik, known for pure aesthetic and letting each detail serve a functional purpose. Roll Bar trolley is ideal for storing or serving purposes and the wheels make it easy to move around and place it where needed. The teak plates can be moved around so you can create the look you like. Roll Bar trolley is produced in powdercoated aluminium, which ensure a resistant surface. The colours are timeless in either white or black.

Roll ist ein moderner und minimalistischer Barwagen im skandinavischen Stil. Roll wurde von dem Designer-Duo Welling/Ludvik entwickelt, und diese Designer sind für ihr ästhetisches Können bekannt, wodurch jedes Detail einen funktionalen Zweck bekommt. Roll verwirklicht dieses Können bis ins kleinste Detail, denn mit den eleganten Wagenrädern bewegt es sich einfach herum, und der transportable Wagen erhöht Ihren Komfort.

Roll ist aus beschichtetem Aluminium, das eine widerstandsfähige Oberfläche sichert. Die Farbenwahl ist zeitlos.

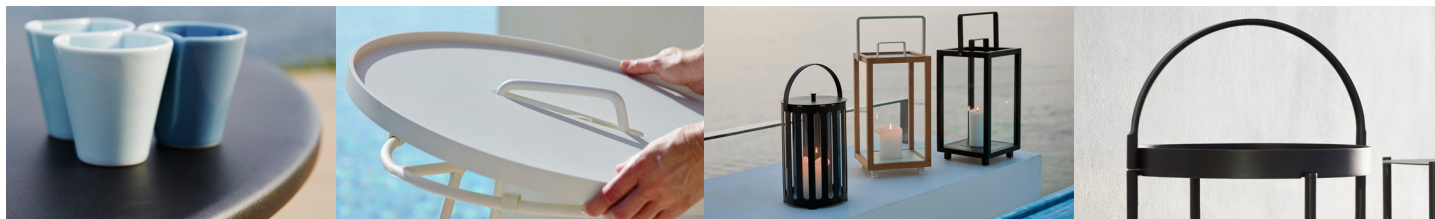
Dimensioner/Dimensions/Dimensionen

W	49cm	19.3"
D	78cm	30.8"
H	85cm	33.5"
Wgt	12,13kg	26.74lbs



Cane-line Aluminium

Vedligeholdelsesvejledning/Maintenance/Pflegehinweise



Materiale

Cane-line tilbyder en lang række møbler i aluminium, som er pulverlakerede. Pulverlakeringen giver et beskyttende lag, som er tonet i flere forskellige farver. Aluminiumsmøbler er særdeles velegnede til udendørs- såvel som indendørs brug.

Vedligeholdelse

Møblerne kræver som udgangspunkt minimal vedligeholdelse.

Opbevares møblerne ved kystnære områder, skal møblerne vaskes/rengøres i vand og sæbe hyppigere end ellers. Vær opmærksom på ikke at udsætte møblet for hårdhændet behandling i form af slag eller stød, da det kan

beskadige pulverlakeringen. Det kan i værste fald bevirke, at fugt trænger ind til aluminiummet, og lakeringen kan tage skade. Vaser, glas og lignende kan sætte mærker i overfladen, hvis der er fugt under. Sørg for at holde overfladen ren og tør, hvis der stilles ting på i længere tid.

Opbevaring

Møblet tåler at stå ude året rundt, men det anbefales at dække det til med et møbelcover i vinterperioden eller i perioder, hvor det ikke anvendes. Vær opmærksom på, at der under længere tids tildækning kan opstå kondensvand, der kan danne mug og lign. Det er derfor vigtigt at løfte coveret fra bordet, således at luft kan cirkulere og fjerne kondensen.

Hvis man har mulighed for det, vil det være optimalt at stille møblet indendørs i vinterperioden for at skåne det mod vand, sne og kulde.

Material

Cane-line offers a wide range of furniture in powder-coated aluminium. Powder coating serves as a protective layer that is tinted in a variety of colours. Aluminium furniture is ideal for use outdoors as well as indoors.

Maintenance & cleaning

Aluminium furniture generally requires a minimum of maintenance.

If the furniture is stored near the coast, it will need to be cleaned more frequently using fresh water and soap.

Don't be too rough on your furniture to avoid causing dents, as this can damage the powder coating. At worst, moisture can reach the aluminium and damage the finish.

Vases, glass and similar items can lead to marks on the surface, if there is moisture under the item for more days. Make sure to keep the surface clean and dry, if things / items are put on the table for several days.

Storing

Your furniture can stay outdoors all year round, but it is best to store it under a furniture cover during winter months or during periods when the furniture is not in use. Please note, however, that condensation can form under the furniture cover, which can cause mould and mildew. Therefore, make sure to lift the cover away from the furniture to ensure proper air circulation and minimise condensation.

If possible, it is best to store your furniture indoors during winter months to protect it from the elements.

Material

Cane-line hat eine breite Auswahl an Möbeln aus pulverlackiertem Aluminium im Sortiment. Die Pulverlackierung bildet eine Schutzschicht und ist in mehreren Farbvarianten lieferbar. Aluminiummöbel sind besonders für den Außen-, aber auch für den Innengebrauch geeignet.

Instandhaltung

Die Möbel sind grundsätzlich sehr pflegeleicht.

Platzieren Sie Ihre Möbel in Meernähe, erfordern Cane-line Möbel eine häufigere und intensivere Reinigung mit Seifenwasser. Wichtig ist es, die Möbel vor Schlägen, Stößen und anderen gewaltsamen Einwirkungen zu schützen, da das die Pulverlackierung beschädigen kann. Im schlimmsten Fall kann es dazu führen, dass Feuchtigkeit bis auf das Aluminium vordringt und die Lackierung Schaden nimmt.

Vasen, Glas und ähnliche Gegenstände können zu Flecken auf der Oberfläche führen, wenn sich über mehrere Tage Feuchtigkeit unter dem Gegenstand befindet. Achten Sie darauf, dass die Oberfläche sauber und trocken bleibt, wenn Gegenstände für mehrere Tage auf den Tisch gelegt werden.

Aufbewahrung

Die Möbel können ganzjährig im Freien stehen, doch empfiehlt es sich, sie in der Winterzeit oder bei Nichtgebrauch mit einer Schutzhülle zu versehen. Dabei ist zu beachten, dass sich unter der Abdeckung Kondenswasser bilden kann, was wiederum Schimmelbildung zur Folge haben kann. Deshalb ist es wichtig, die Abdeckung nicht direkt auf dem Tisch aufliegen zu lassen, damit die Luft zirkulieren und das Kondenswasser verdunsten kann.

Optimal ist eine Aufbewahrung in einem Innenraum während der kalten Jahreszeit, wo die Möbel vor Wasser, Schnee und Kälte geschützt sind.

Cane-line Teak

Vedligeholdelsesvejledning/Maintenance/Pflegehinweise



Materiale
Cane-line teak er produceret af certificeret træ af WWF-GFTN, som indestår for ansvarlig og bæredygtig skovdrift. Teak er en hård træsort, som bl.a. grundet dets høje olieindhold, er særdeles velegnet til udendørs brug. Bordpladen og møbler i teak leveres ubehandlet. Lader man møblet/bordpladen stå ubehandlet, vil teaktræet med tiden patinere og få en lys, grå farve. Ønskes den varme, gyldne teaktræsfarve bibeholdt, anbefales det løbende at behandle bordpladen/møblet med en egnet teakolie. Bemærk, at teaktræ er et naturprodukt, og derfor fortsat arbejder. Det kan betyde små revner pga. udtørring eller at teakstave, i mindre grad, kan vride/slå sig. Teak kan udskille naturlig olie, primært i starten. Hav derfor ikke stole med polster eller hynder stående under eksempelvis et bord i starten.

Vedligeholdelse
Hvis den gyldne teakfarve ønskes bibeholdt, skal oliebehandlingen ske før brug og derefter regelmæssigt. Behovet for oliering afhænger af vind og vejr, samt hvorvidt bordet står under eksempelvis overdækket tag. Som tommelfingerregel anbefales det at rense og oliere pladen mindst et par gange årligt. Får teakpladen en sølvgrå eller sort overflade kan en egnet teakrens anvendes. Efter endt behandling med teakrens samt grundig vask med vand skal bordet tørre. Når bordet er helt tørt, er det klar til en oliering. Har pladen/møblet stået længe og patineret, kan en evt. afslibning før rens være nødvendig.

Daglig rengøring klares med fugtig klud, vand og opvaskemiddel. Alternativt kan en opløsning af sæbspåner anvendes, som har en mættende effekt, så pletter ikke så nemt sætter sig fast. Man kan også bruge en klud opvredet i lunke vand eller en blød svamp til rengøring.

Opbevaring
Vi kan anbefale flere forskellige opbevaringsmuligheder i efterårs- og vintermånederne, som alle er med til at beskytte møblerne og lette forårsrengøringen.

- Den optimale opbevaringsløsning er en overdækket terrasse eller en carport, hvor møblet bliver skærmet imod vind og vejr.
- Alternativt lader man møblet stå udenfor, men dækket med et møbelcover. Vær opmærksom på, at der under længere tids tildækning kan opstå kondensvand, der kan danne mug og lign. Det er derfor vigtigt at løfte coveret fra møblet, således at luft kan cirkulere og fjerne kondensen.

Material
Cane-line teak furniture is made from WWF-GFTN certified wood, which is your guarantee, that the wood has been sourced from responsibly and sustainably managed forests. Teak is a hardwood, which is ideal for outdoor use due to its high oil content. Our teak furniture is delivered untreated. If the furniture remains untreated, the teakwood will patina over time and turn a pale grey colour. If you wish to retain the original golden colour, we recommend treating teak furniture with a recommended teak sealant. Please note, that teakwood is a natural product and therefore continues to change. This means, that small cracks can develop due to drying and that slats can warp slightly. At the beginning of the product life cycle, teak can separate natural oil. Thus, we recommend not to place a chair with a cushion under for example a table.

Maintenance & cleaning
If you wish to retain the golden colour, the furniture must be treated with teak sealant before use and on a regular basis. How often treatment is needed depends on the climate and whether the furniture is placed in a sheltered position, for example under a roof. As a general rule, teak table tops should be cleaned and treated at least a couple of times a year. If your teak furniture becomes silvery-grey or black on the surface, it can be cleaned with a recommended teak cleaner. After cleaning and rinsing thoroughly with water, allow the furniture to dry. When the furniture is completely dry, it is ready to be treated with teak sealant. If the furniture has been exposed to the elements over an extended period of time and developed patina, it may be necessary to sand it down before cleaning and treating it. Clean daily with a moist cloth, water and washing-up liquid. Alternatively, use a soap flake solution to saturate the wood so that the furniture does not get stain as easily. You can also use a lukewarm cloth or a soft sponge for cleaning of your teak furniture.

Storing
There are several ways to properly store your furniture in autumn and winter months for maximum protection and to make spring cleaning easier.

- It is best to store your furniture on a covered terrace, patio or carport, where it is protected from the elements.
- Alternatively, it can be left outside under a furniture cover. Please note, however, that condensation can form under the furniture cover, which can cause mould and mildew. Therefore, make sure to lift the cover away from the furniture to ensure proper air circulation and minimise condensation.

Material
Cane-line Teak wird aus WWF-GFTN-zertifiziertem Holz gefertigt, das nachweislich aus verantwortungsvoller und nachhaltiger Forstwirtschaft stammt. Teak ist eine harte Holzsorte, die sich u. a. aufgrund ihres hohen Ölgehalts besonders für den Außengebrauch eignet. Tischplatten und Möbel aus Teak werden unbehandelt geliefert. Lässt man die Möbel/die Tischplatte unbehandelt stehen, bildet sich mit der Zeit auf dem Holz eine hellgraue Patina. Soll der warme, goldene Teakholztönen erhalten bleiben, empfiehlt es sich, das Holz regelmäßig mit einem geeigneten Teaköl zu behandeln. Beachten Sie bitte, dass Teakholz ein Naturprodukt ist und daher weiter arbeitet. Dies kann zu kleinen Rissen führen, da das Holz austrocknet, außerdem können die Teakstäbe sich geringfügig verdrehen/anstößen. Teak Produkte können zu Beginn ihres Lebenszyklus Natürliche Öle trennen. Deshalb empfehlen wir Ihnen am Anfang keine Stühle mit Kissen unter zum Beispiel einen Tisch zu platzieren.

Instandhaltung
Soll die goldene Teakfarbe erhalten bleiben, sollten Sie die Ölbehandlung vor Ingebrauchnahme und später regelmäßig durchführen. Wie oft geölt werden muss, hängt von den Wetterbedingungen ab und davon, inwieweit der Tisch beispielsweise abgedeckt steht. Als Faustregel wird empfohlen, das Holz mindestens ein- bis zweimal im Jahr zu reinigen und zu ölen. Wird die Oberfläche silbergrau oder schwarz, kann ein geeignetes Teakreinigungsmittel verwendet werden. Nach der Behandlung mit Teakreiniger und gründlichem Abwaschen mit Wasser muss das Holz trocken. Erst wenn es vollkommen trocken ist, kann es eingeölt werden. Hat die Platte/die Möbel lange im Freien gestanden und bereits Patina angesetzt, ist vor der Reinigung eventuell ein Abschleifen notwendig. Sie können auch ein lauwarmes Tuch oder einen weichen Schwamm zur Reinigung Ihrer Teakholzmöbel verwenden. Für die tägliche Reinigung eignen sich ein feuchtes Tuch und Wasser unter Zusatz von Spülmittel. Alternativ kann eine Lauge aus Seifenflocken verwendet werden, die eine sättigende Wirkung hat, sodass Flecken sich dadurch schwerer festsetzen.

Aufbewahrung
Für die Aufbewahrung in den Herbst- und Wintermonaten können wir mehrere Möglichkeiten empfehlen, die alle zum Schutz der Möbel beitragen und die Reinigung im Frühjahr erleichtern.

- Die optimale Aufbewahrungslösung ist eine überdachte Terrasse oder ein Carport, wo die Möbel vor Wind und Wetter geschützt sind.
- Alternativ kann man die Möbel mit einer Schutzhülle versehen auch im Freien stehen lassen. Dabei ist zu beachten, dass sich unter der Abdeckung Kondenswasser bilden kann, was wiederum Schimmelbildung zur Folge haben kann. Deshalb ist es wichtig, dass die Abdeckung nicht direkt auf den Möbeln liegt, damit die Luft zirkulieren und das Kondenswasser verdunsten kann.

Designer/Designers/Designer



Welling/Ludvik

De danske designere Hee Welling (1974) og Gudmundur Ludvik (1970) er uddannet fra Royal Danish Academy of Fine Arts. Efter uddannelsen etablerede de et fælles studie, hvor de arbejdede på individuelle projekter.

I 2010 gik de sammen som designduoen Welling/Ludvik. Gudmundur er født og opvokset på Island og uddannet som snedker og billedhugger. Hee har siden sin barndom arbejdet på sin fars snedker værksted.

Deres møbler har en klar henvisning til skandinaviske designtraditioner. Komfort, materialer, konstruktion, prissætning og miljø er alle faktorer, der definerer deres tilgang til design. De har vundet flere nationale og internationale præmier for deres møbler og blev i 2013 nomineret som årets danske designer.

For Cane-line har Welling/Ludvik arbejdet udelukkende med aluminium, og omdannet dette alsidige materiale til luftige, lette og skulpturelle møbler.

Welling/Ludvik

The Danish designers Hee Welling and Gudmundur Ludvik have won several national and international prizes for their furniture and were in 2013 nominated as Danish Designer of the Year. Their furniture has a clear reference to Scandinavian design traditions.

Comfort, function and aesthetics are very important parameters in their work. For Cane-line, Welling/Ludvik has worked exclusively with aluminium, forming this versatile material into airy, light weight and sculptural furniture.

Aluminium can be used both inside and outside, and will fit wherever you choose to place them. In 2014 Welling/Ludvik created the Cut bar collection, the Area dining table and the little Area stool – a multifunctional piece, which can be used as a stool and a side table.

“Less is more” - the Less chair with its streamlined Scandinavian design, has this year been enlarged with 3 new variants – 4 different looks on the same aluminium frame.

Welling/Ludvik

Die dänischen Designer Hee Welling (1974) und Gudmundur Ludvik (1970) haben ihre Ausbildung bei der Königlichen Dänischen Kunstakademie in Kopenhagen absolviert. Nach dem Studium gründeten sie ein gemeinsames Designstudio, wo sie jedoch an eigenen Projekten arbeiteten. Im Jahre 2010 gründeten sie das jetzige Unternehmen Welling/Ludvik. Gudmundur wurde auf Island geboren und ist ausgebildeter Möbeltischler und Bildhauer. Seit seinen Kindertagen hat Hee in der Tischlerei seines Vaters gearbeitet.

Ihre Möbel sind klare Weiterentwicklungen der stolzen skandinavischen Designtraditionen. Komfort, Funktionalität und Ästhetik sind wichtige Parameter ihrer Arbeit. Sie haben mehrere nationale und internationale Preise für ihre Möbel gewonnen und waren im Jahre 2013 für den Preis “Danish Designer of the Year” nominiert. Für Cane-line haben Welling/Ludvik nur mit Aluminium gearbeitet und dieses vielseitige Material in luftig leichte und skulpturale Möbel geformt. Aluminium kann sowohl im Innen- als auch im Außenbereich verwendet werden, und die Kollektionen Cut (Bartisch und Barhocker), Area und Less (Tisch und Stühle) machen eine gute Figur, egal wo sie platziert werden.

