

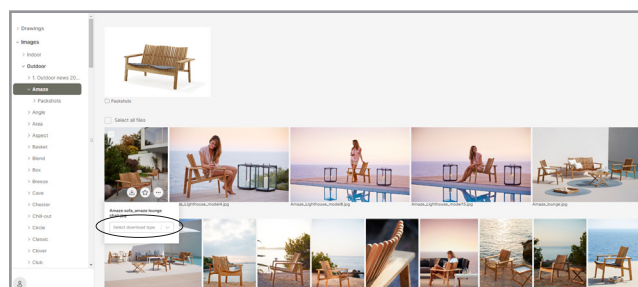
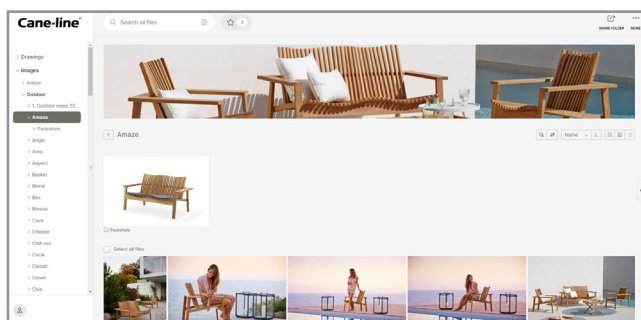
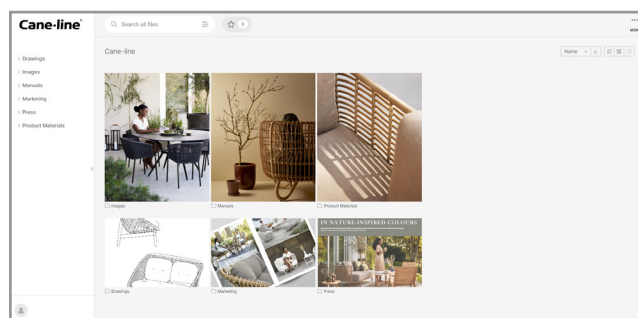
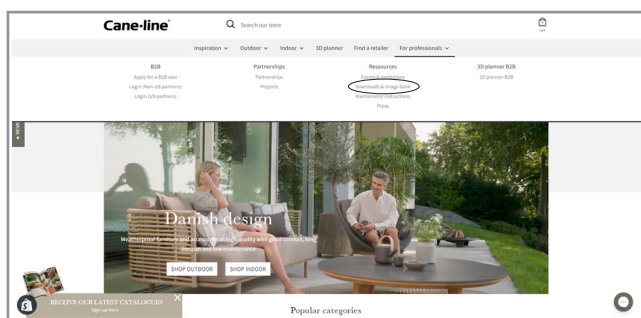
TECHNICAL SHEET

PEACOCK INDOOR



Cane-line®

Download portal



Når du besøger vores hjemmeside, vil du finde en knap der hedder "Downloads". Når du trykker på denne, vil du få adgang til vores download center. Her finder de alle relevante filer, så som højt opløste billeder og 3D filer. Besøg siden: www.cane-line.com/downloads.

When you visit our website you will find a button called "Downloads". If you press that button you will access our downloadcenter. Here you can access all relevant files, such as high resolution images and 3D files. Visit the site: www.cane-line.com/downloads.

Wenn Sie unsere Website besuchen, finden Sie eine Schaltfläche namens "Downloads". Wenn Sie diese Taste drücken, gelangen Sie in unser Downloadcenter. Hier können Sie alle relevanten Dateien, wie hochauflösende Bilder und 3D-Dateien, abrufen. Besuche die Seite: www.cane-line.com/downloads.

Inspiration



7454 Peacock, chair

Design by Foersom & Hiort-Lorenzen MDD



RODGST Dark grey

Beskrivelse/Description/Beschreibung

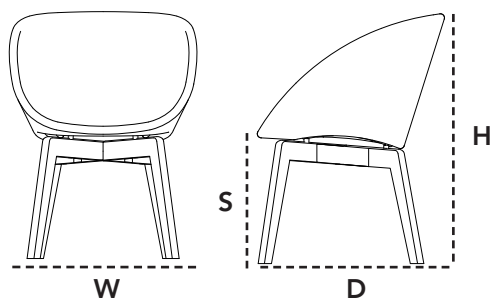
Peacock er en moderne spise stol designet af Foersom & Hiort-Lorenzen MDD. Dens unikke form er med til at give stolen et visuelt smukt design med en komfortabel pasform. Peacock er lavet af det bløde Cane-line Soft Rope med sort-malet teakben. Spisestolen kommer med karakteristiske sorte læderhwynder, der er med til at give stolen et luksuriøst og moderne udtryk, der vil passe perfekt ind i det moderne hjem.

Peacock is a modern dining chair designed by Foersom & Hiort-Lorenzen MDD. Peacock is made of the durable Cane-line Soft Rope with black-colored teak table legs. Its unique shape gives the chair a visual beautiful design with a comfortable fit. The dining chair comes with characteristic black leather cushions that give the chair a luxurious and modern look, which makes it perfect for the modern home.

Peacock ist ein modernes Möbelstück, das von Foersom & Hiort-Lorenzen MDD entworfen wurde. Die einzigartige Form verleiht dem Sessel ein optisch modernes Design samt hohem Komfort. Peacock besteht aus dem weichen Cane-line Soft Rope mit schwarzen Teakbeinen. Der Esszimmer-Sessel ist mit schwarzen Lederkissen erhältlich, welches dem Sessel einen hochwertigen und modernen Ausdruck verleiht und optimal in jedem modernen Zuhause reinpasst.

Dimensioner/Dimensions/Dimensionen

W	61cm	24.1"
D	61cm	24.1"
H	81cm	31.9"
S	47cm	18.5"
Wgt	7,47cm	15.43lbs



Hynde/Cushions/Kissen

Y1008 Black	7454 Semi-aniline leather	
W	40cm	15.8"
D	43cm	16.9"
H	4cm	1.6"
Wgt	0,5kg	1.2lbs

5454 Peacock, chair

Design by Foersom & Hiort-Lorenzen MDD



RODGT Dark grey

Beskrivelse/Description/Beschreibung

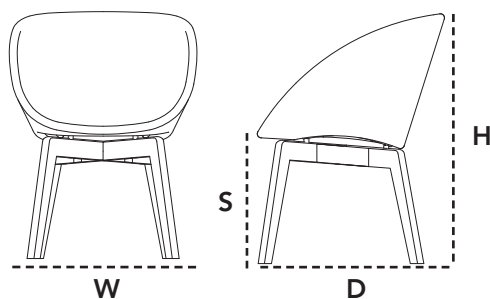
Peacock er en moderne spise stol designet af Foersom & Hiort-Lorenzen MDD. Dens unikke form er med til at give stolen et visuelt smukt design med en komfortabel pasform. Peacock er lavet af det bløde Cane-line Soft Rope med sort-malet teakben. Spisestolen kommer med karakteristiske sorte læderhwynder, der er med til at give stolen et luksuriøst og moderne udtryk, der vil passe perfekt ind i det moderne hjem.

Peacock is a modern dining chair designed by Foersom & Hiort-Lorenzen MDD. Peacock is made of the durable Cane-line Soft Rope with black-colored teak table legs. Its unique shape gives the chair a visual beautiful design with a comfortable fit. The dining chair comes with characteristic black leather cushions that give the chair a luxurious and modern look, which makes it perfect for the modern home.

Peacock ist ein modernes Möbelstück, das von Foersom & Hiort-Lorenzen MDD entworfen wurde. Die einzigartige Form verleiht dem Sessel ein optisch modernes Design samt hohem Komfort. Peacock besteht aus dem weichen Cane-line Soft Rope mit schwarzen Teakbeinen. Der Esszimmer-Sessel ist mit schwarzen Lederkissen erhältlich, welches dem Sessel einen hochwertigen und modernen Ausdruck verleiht und optimal in jedem modernen Zuhause reinpasst.

Dimensioner/Dimensions/Dimensionen

W	61cm	24.1"
D	61cm	24.1"
H	81cm	31.9"
S	47cm	18.6"
Wgt	7,47cm	16.5lbs



Hynde/Cushions/Kissen

YNS95 Grey	5454 Cane-line Natté	YN137 Dark blue	5454 Selected PP
W	40cm 15.8"	W	40cm 15.8"
D	43cm 16.9"	D	43cm 16.9"
H	4cm 1.6"	H	4cm 1.6"
Wgt	0,5kg 1.2lbs	Wgt	0,5kg 1.2lbs

7458 Peacock, lounge chair

Design by Foersom & Hiort-Lorenzen MDD



RODGST Dark grey

Beskrivelse/Description/Beschreibung

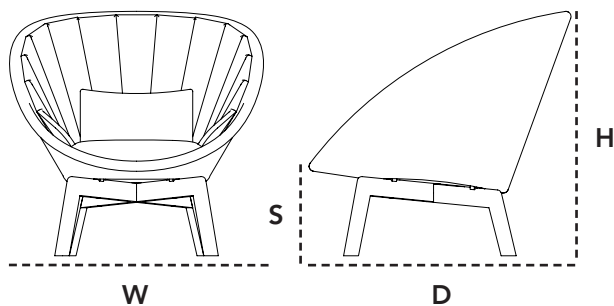
Peacock loungestol er designet af den danske duo Foersom & Hiort-Lorenzen MDD. Loungestolen er lavet af det solide Cane-line Soft Rope og kommer med karakteristiske sorte læderhynder. Kontrasten mellem det bløde Cane-line Soft Rope og de rå læderhynder giver loungestolen et visuelt udtryk, der vil passe perfekt ind i det moderne hjem.

The Peacock lounge chair is designed by the Danish duo Foersom & Hiort-Lorenzen MDD. The lounge chair is made of the solid Cane-line Soft Rope and comes with a characteristic black leather cushion. The contrast between the soft Cane-line Soft Rope and the raw leather cushions gives the lounge chair a visual look that fits perfectly into the modern home.

Peacock Loungesessel wurde von dem dänischen Design-Duo Foersom & Hiort-Lorenzen MDD entworfen. Der Loungesessel besteht aus dem robusten Cane-line Soft Rope und ist mit schwarzen Lederkissen erhältlich. Der Kontrast zwischen dem weichen Cane-line Soft Rope und den rohen Lederkissen verleiht dem Sessel einen visuellen Ausdruck der optimal in ein modernes Zuhause passt.

Dimensioner/Dimensions/Dimensionen

W	91cm	35.9"
D	93cm	36.7"
H	87cm	34.3"
S	34cm	13.4"
Wgt	11,85cm	26.2lbs



Hynde/Cushions/Kissen

Y1008 Black	7458 Semi-aniline leather	
W	44cm	17.4"
D	58cm	22.9"
H	6cm	2.4"
Wgt	2,76kg	6.10lbs

5458 Peacock, lounge chair

Design by Foersom & Hiort-Lorenzen MDD



RODGT Dark grey

Beskrivelse/Description/Beschreibung

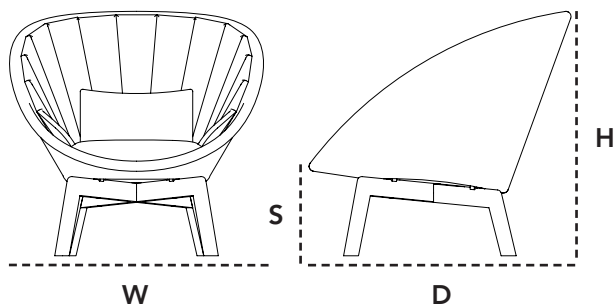
En smuk stol med masser af komfort. Peacock er en moderne stol designet af Foersom & Hiort-Lorenzen MDD. Cane-line Soft Rope gør Peacock ideel til udendørs brug i ethvert klima, da designet og materialet er temperatur- og UV-resistent.

A beautiful lounge chair with lots of comfort. Peacock is a modern lounge chair designed by Foersom & Hiort-Lorenzen MDD. The high shielding back makes the lounge chair the perfect spot for relaxation and reflection. The Cane-line Soft Rope makes the lounge chair ideal for outdoor use in any climate, as the design and material are temperature and UV resistant.

Peacock Loungesessel ist ein eleganter Sessel mit hohem Komfort. Peacock ist ein modernes Möbelstück, das von Foersom & Hiort-Lorenzen MDD entworfen wurde. Peacock besteht aus Cane-line Soft Rope und kann bei jeder Witterung im Freien eingesetzt werden, da das Material temperatur- und UV-beständig ist.

Dimensioner/Dimensions/Dimensionen

W	91cm	35.9"
D	93cm	36.7"
H	87cm	34.3"
S	34cm	13.4"
Wgt	11,85cm	26.1lbs



Hynde/Cushions/Kissen

YSN95 Grey	5458 Cane-line Natté		
W	44cm	17.4"	
YSN96 Light grey	D	58cm	22.9"
H	6cm	2.4"	
Wgt	2,76kg	6.10lbs	

Cane-line Rope

Vedligeholdelsesvejledning/Maintenance/Pflegehinweise



Material

Cane-line Rope is produced by woven polypropylene (PP). The material has a soft surface that provides good support and excellent sitting comfort.

Do not pull hard on the material as it can be stretched out of shape.

Cane-line Rope is ideal for outdoor use, UV-resistant and dries quickly.

Maintenance & cleaning

Because the product is used outdoors over extended periods of time, regular cleaning with a soft brush and soapy water is important. This ensures the removal of superficial soil and debris, such as leaves, berries, pollen and bird droppings, before they have a chance to build up and become more difficult to remove.

Storing

It is best to store your furniture on a covered terrace, patio or carport, where it is protected from the elements.

Alternatively, it can be left outside under a furniture cover. Please note, however, that condensation can form under the furniture cover, which can cause mould and mildew. Therefore, make sure to lift the cover away from the furniture to ensure proper air circulation and minimise condensation.

Material

Cane-line Rope er fremstillet af vævet polypropylen (PP). Materialet har en blød overflade, som understøtter en god siddekomfort.

Undgå at trække hårdt i materialet, da det så kan risikere at gå ud af form på møblet.

Cane-line Rope egner sig til udendørs brug, er UV modstandsdygtigt og tørrer hurtigt efter at være blevet vådt.

Vedligeholdelse

Da produktet står udenfor i længere perioder ad gangen, er det vigtigt, at det regelmæssigt rengøres med en blød børste og vand og sæbe. Derved fjernes overfladesnavs løbende, som f.eks. nedfaldsblade, bær, pollen og fugleklatrer. Man undgår derved, at snavset gror fast og vil være vanskeligt at fjerne.

Opbevaring

Den optimale opbevaringsløsning er en overdækket terrasse eller en carport, hvor møblet bliver skærmet imod vind og vejr. Alternativt lader man møblet stå udenfor, men dækket med et møbelcover.

Vær opmærksom på, at der under længere tids tildækning kan opstå kondensvand, der kan danne mug og lign. Det er derfor vigtigt at løfte coveret fra møblet, således luft kan cirkulere og fjerne kondensen.

Material

Cane-line Rope ist aus gewebtem Polypropylen (PP) hergestellt. Das Material hat eine weiche Oberfläche die einen guten Sitzkomfort unterstützt.

Das Material darf nicht zu stark gedehnt werden, damit es seine Passform nicht verliert. Cane-line Rope eignet sich für den Gebrauch im Freien, ist UV-beständig und schnel-trocknend.

Instandhaltung

Da das Produkt längere Zeit im Freien steht, ist eine regelmäßige Reinigung mit Wasser und Seife unter Zuhilfenahme einer weichen Bürste wichtig.

Oberflächenschmutz wie beispielsweise herabfallendes Laub, Beeren, Pollen oder Vogelkot werden dadurch laufend entfernt. Auf diese Weise wird vermieden, dass sich Schmutz festsetzt und sich nur noch schwer beseitigen lässt.

Aufbewahrung

Die optimale Aufbewahrungslösung ist eine überdachte Terrasse oder ein Carport, wo die Möbel vor Wind und Wetter geschützt sind.

Alternativ kann man die Möbel mit einer Schutzhülle versehen und somit auch im Freien stehen lassen. Dabei ist jedoch zu beachten, dass sich unter der Abdeckung Kondenswasser bilden kann, was wiederum Schimmelbildung zur Folge haben kann. Deshalb ist es wichtig, dass die Abdeckung nicht direkt auf den Möbeln aufliegt, damit die Luft zirkulieren und das Kondenswasser verdunsten kann.

Cane-line Teak

Vedligeholdelsesvejledning/Maintenance/Pflegehinweise



Materiale

Cane-line teak er produceret af certificeret træ af WWF-GFTN, som indestår for ansvarlig og bæredygtig skovdrift. Teak er en hård træsort, som bl.a. grundet dets høje olieindhold, er særdeles velegnet til udendørs brug. Bordpladen og møbler i teak leveres ubehandlet. Lader man møblet/bordpladen stå ubehandlet, vil teaktræet med tiden patinere og få en lys, grå farve. Ønskes den varme, gyldne teaktræsfarve bibeholdt, anbefales det løbende at behandle bordpladen/møblet med en egnet teakolie.

Bemærk, at teaktræ er et naturprodukt, og derfor fortsat arbejder. Det kan betyde små revner pga. udtørring eller at teakstave, i mindre grad, kan vride/slå sig. Teak kan udskille naturlig olie, primært i starten. Hav derfor ikke stole med polster eller hynder stående under eksempelvis et bord i starten.

Vedligeholdelse

Hvis den gyldne teakfarve ønskes bibeholdt, skal oliebehandlingen ske før brug og derefter regelmæssigt. Behovet for oliering afhænger af vind og vejr, samt hvorvidt bordet står under eksempelvis overdækket tag. Som tommelfingerregel anbefales det at rense og oliere pladen mindst et par gange årligt.

Får teakpladen en sølvgrå eller sort overflade kan en egnet teakrens anvendes.

Efter endt behandling med teakrens samt grundig vask med vand skal bordet tørre. Når bordet er helt tørt, er det klar til en oliering. Har pladen/møblet stået længe og patineret, kan en evt. afslibning før rens være nødvendig.

Daglig rengøring klares med fugtig klud, vand og opvaskemiddel. Alternativt kan en opløsning af sæbespåner

anvendes, som har en mættende effekt, så pletter ikke så nemt sætter sig fast. Man kan også bruge en klud opvredet i lunken vand eller en blød svamp til rengøring.

Opbevaring

Vi kan anbefale flere forskellige opbevaringsmuligheder i efterårs- og vintermånederne, som alle er med til at beskytte møblerne og lette forårsrengøringen.

- Den optimale opbevaringsløsning er en overdækket terrasse eller en carport, hvor møblet bliver skærmet imod vind og vejr.
- Alternativt lader man møblet stå udenfor, men dækket med et møbelcover. Vær opmærksom på, at der under længere tids tildækning kan opstå kondensvand, der kan danne mug og lign. Det er derfor vigtigt at løfte coveret fra møblet, således at luft kan cirkulere og fjerne kondensen.

Material

Cane-line teak furniture is made from WWF-GFTN certified wood, which is your guarantee, that the wood has been sourced from responsibly and sustainably managed forests. Teak is a hardwood, which is ideal for outdoor use due to its high oil content.

Our teak furniture is delivered untreated. If the furniture remains untreated, the teakwood will patina over time and turn a pale grey colour. If you wish to retain the original golden colour, we recommend treating teak furniture with a recommended teak sealant.

Please note, that teakwood is a natural product and therefore continues to change. This means, that small cracks can develop due to drying and that slats can warp slightly.

At the beginning of the product life cycle, teak can separate natural oil. Thus, we recommend not to place a chair with a cushion under for example a table.

Maintenance & cleaning

If you wish to retain the golden colour, the furniture must be treated with teak sealant before use and on a regular basis. How often treatment is needed depends on the climate and whether the furniture is placed in a sheltered position, for example under a roof. As a general rule, teak table tops should be cleaned and treated at least a couple of times a year.

If your teak furniture becomes silvery-grey or black on the surface, it can be cleaned with a recommended teak cleaner. After cleaning and rinsing thoroughly with water, allow the furniture to dry. When the furniture is completely dry, it is ready to be treated with teak sealant. If the furniture has been exposed to the elements over an extended period of time and developed patina, it may be necessary to sand it down before cleaning and treating it.

Clean daily with a moist cloth, water and washing-up liquid. Alternatively, use a soap flake solution to saturate the wood so that the furniture does not get stain as easily. You can also use a lukewarm cloth or a soft sponge for cleaning of your teak furniture.

Storing

There are several ways to properly store your furniture in autumn and winter months for maximum protection and to make spring cleaning easier.

- It is best to store your furniture on a covered terrace, patio or carport, where it is protected from the elements.
- Alternatively, it can be left outside under a furniture cover. Please note, however, that condensation can form under the furniture cover, which can cause mould and mildew. Therefore, make sure to lift the cover away from the furniture to ensure proper air circulation and minimise condensation.

Material

Cane-line Teak wird aus WWF-GFTN-zertifiziertem Holz gefertigt, das nachweislich aus verantwortungsvoller und nachhaltiger Forstwirtschaft stammt.

Teak ist eine harte Holzsorte, die sich u. a. aufgrund ihres hohen Ölgehalts besonders für den Außengebrauch eignet. Tischplatten und Möbel aus Teak werden unbehandelt geliefert. Lässt man die Möbel/die Tischplatte unbehandelt stehen, bildet sich mit der Zeit auf dem Holz eine hellgraue Patina. Soll der warme, goldene Teakholztönen erhalten bleiben, empfiehlt es sich, das Holz regelmäßig mit einem geeigneten Teaköl zu behandeln.

Beachten Sie bitte, dass Teakholz ein Naturprodukt ist und daher weiter arbeitet. Dies kann zu kleinen Rissen führen, da das Holz austrocknet, außerdem können die Teakstäbe sich geringfügig verdrehen/anstößen. Teak Produkte können zu Beginn ihres Lebenszyklus Natürliche Öle trennen. Deshalb empfehlen wir Ihnen am Anfang keine Stühle mit Kissen unter zum Beispiel einen Tisch zu platzieren.

Instandhaltung

Soll die goldene Teakfarbe erhalten bleiben, sollten Sie die Ölbehandlung vor Ingebrauchnahme und später regelmäßig durchführen. Wie oft geölt werden muss, hängt von den Wetterbedingungen ab und davon, inwieweit der Tisch beispielsweise abgedeckt steht. Als Faustregel wird empfohlen, das Holz mindestens ein- bis zweimal im Jahr zu reinigen und zu ölen. Wird die Oberfläche silbergrau oder schwarz, kann ein geeignetes Teakreinigungsmittel verwendet werden. Nach der Behandlung mit Teakreiniger und gründlichem Abwaschen mit Wasser muss das Holz trocken. Erst wenn es vollkommen trocken ist, kann es eingeölt werden. Hat die Platte/die Möbel lange im Freien gestanden und bereits Patina angesetzt, ist vor der Reinigung eventuell ein Abschleifen notwendig.

Sie können auch ein lauwarmes Tuch oder einen weichen Schwamm zur Reinigung Ihrer Teakholzmöbel verwenden.

Für die tägliche Reinigung eignen sich ein feuchtes Tuch und Wasser unter Zusatz von Spülmittel. Alternativ kann eine Lauge aus Seifenflocken verwendet werden, die eine sättigende Wirkung hat, sodass Flecken sich dadurch schwerer festsetzen.

Aufbewahrung

Für die Aufbewahrung in den Herbst- und Wintermonaten können wir mehrere Möglichkeiten empfehlen, die alle zum Schutz der Möbel beitragen und die Reinigung im Frühjahr erleichtern.

- Die optimale Aufbewahrungslösung ist eine überdachte Terrasse oder ein Carport, wo die Möbel vor Wind und Wetter geschützt sind.
- Alternativ kann man die Möbel mit einer Schutzhülle versehen auch im Freien stehen lassen. Dabei ist zu beachten, dass sich unter der Abdeckung Kondenswasser bilden kann, was wiederum Schimmelbildung zur Folge haben kann. Deshalb ist es wichtig, dass die Abdeckung nicht direkt auf den Möbeln liegt, damit die Luft zirkulieren und das Kondenswasser verdunsten kann.

Cane-line leather

Vedligeholdelsesvejledning/Maintenance/Pflegehinweise



Material

Cane-line leather is a slightly corrected semi-aniline leather with a soft grip, as well as a beautiful natural surface that gives character. The leather is chrome tanned and made without the use of PCP and CFC.

All Cane-line leather is dyed through and for indoor use only.

The colors and structure shown on the leather are for guidance only. There may be colour or structural differences from the displayed image to the actual hide from which the cushions are made.

Maintenance & cleaning

It is important to care for and clean leather cushions regularly, so the leather remains soft and maintains a comfortable sitting comfort. This also prevents the leather from fading or drying.

We recommend using a leather care product.

Material

Cane-line læder er en let korrigeret semi-anilini læder med et blødt look, og en naturlig overflade, som giver læderet karakter. Læderet er kromgarvet og udarbejdet uden brug af PCP og CFC.

Al Cane-line læder er gennemfarvet og kun til indendørs brug.

Farverne og strukturen på læderet er kun et visuelt eksempel. Der kan være farve og struktur forskelligheder mellem det viste billede og den læder hynden er lavet af.

Vedligeholdelse og rengøring

Det er vigtigt at vedligeholde læder jævnlige ved at tørre det af løbende, så læderet forbliver blødt og bevarer den komfortable siddekomfort. Dette forebygger også læderet i at falme og tørre ud.

Vi anbefaler at bruge et produkt til læderpleje.

Material

Cane-line Leder ist ein leicht korrigiertes Semi-Anilin Leder mit einem weichen Look und einer natürlichen Oberfläche, die dem Material Charakter verleiht. Das Leder ist chromgegerbt und ist ohne Verwendung von PCP und CFC hergestellt.

Cane-line Leder ist durchgefärbt und nur für den Innenbereich geeignet.

Die Farbe und die Textur des Leders ist nur ein visuelles Beispiel. Zwischen dem abgebildeten Foto und der hergestellten Lederkissen können Farb- und Texturunterschiede entstehen.

Instandhaltung und Reinigung

Es ist wichtig, das Leder regelmäßig zu pflegen und abzuwischen, damit das Leder weich verbleibt und den komfortablen Sitzkomfort aufrecht zu halten. Dies verhindert auch, dass das Leder verblasst und austrocknet.

Wir empfehlen die Verwendung eines Lederpflegeproduktes.

Designer/Designers/Designer



Foersom & Hiort-Lorenzen MDD

I mange år har, 2 af Skandinaviens mest succesfulde og velkendte møbel designere, designet tidsløse klassikere for Cane-line, og har rummet vores filosofi; Life Made Comfortable, til fulde.

Johannes Foersom & Peter Hiort-Lorenzen er kompromisløse både hvad angår siddekomforten og det visuelle udtryk. Deres lange erfaring og stærke kompetencer afslører sig i detaljerne, der altid ligger på et exceptionelt højt niveau, hvad angår kvalitet såvel som håndværk.

Foersom & Hiort-Lorenzen MDD serie Diamond og Conic er et eksempel på deres særlige klasse. Der er tænkt i vinkler og lysfald på flader, mens det vejrbestandige og fleksible materiale er formet over det solide letvægts aluminiumsstel.

Foersom og Hiort-Lorenzen MDD imponerede fleksibilitet får møblerne til at fremstå som små arkitektoniske vidundere.

Foersom & Hiort-Lorenzen MDD er altid på forkant med markedsbehov og tendenser. Æstetik, komfort og kvalitet går op i en højere enhed for designduoen.

Foersom & Hiort-Lorenzen MDD

For many years, two of Scandinavia's most successful and renowned furniture designers have been designing timeless classics for Cane-line, encapsulating in full our philosophy: Life Made Comfortable.

Johannes Foersom and Peter Hiort-Lorenzen never compromise on comfort or visual expression. Years of experience and their strong skills reveal themselves in details of exceptional high standards, both in quality and craftsmanship.

The series Diamond and Conic, from Foersom & Hiort-Lorenzen MDD, are yet another example of their extraordinary work. Angles and light reflecting on the surfaces were carefully thought through and the weatherproof and flexible material was shaped on top of the hardwearing, lightweight aluminum frame.

Their impressive use of flexibility makes the furniture appear as small architectonic wonders. Foersom & Hiort-Lorenzen MDD are always at the leading edge of market needs and trends. A design duo that blends aesthetics, comfort and quality to perfection.

Foersom & Hiort-Lorenzen MDD

Seit vielen Jahren bringen zwei der bekanntesten und erfolgreichsten skandinavischen Möbeldesigner mit ihren zeitlosen Klassikern die Philosophie von Cane-line zum Ausdruck: Life Made Comfortable.

Johannes Foersom und Peter Hiort-Lorenzen gehen niemals Kompromisse bei Komfort oder visueller Ausdruckskraft ein. Ihre jahrelange Erfahrung und ihr handwerkliches Können finden ihren Ausdruck in Details von höchster Qualität.

Die Serien Diamond und Conic von Foersom & Hiort-Lorenzen MDD sind Beispiele für ihre außergewöhnliche Arbeit. Die Ecken und Kanten und die Lichtreflexe der Oberfläche sind sorgfältig komponiert und das wetterbeständige und flexible Material wurde in einen strapazierfähigen, leichten Aluminiumrahmen eingepasst.

Ihre beeindruckende Flexibilität macht diese Möbel zu kleinen architektonischen Wunderwerken. Foersom & Hiort-Lorenzen MDD sind immer führend bei den Anforderungen und Trends auf dem Markt – ein Designerduo, das eine perfekte Mischung aus Ästhetik, Komfort und Qualität darstellt.

