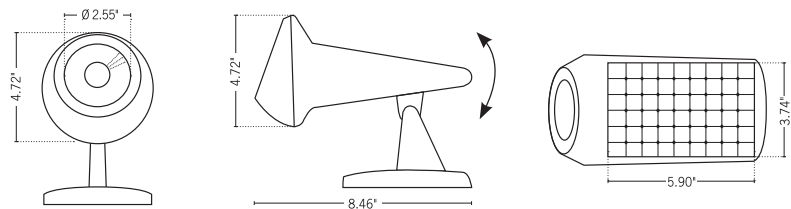
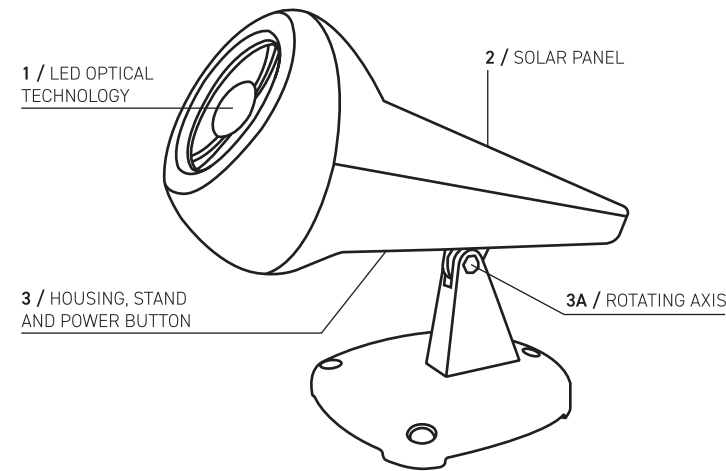


OJE SOLAR SPOTLIGHT 600 LUMENS (Réf.: SPOT001)



3 stainless steel nails (0.2" x 5") and a Allen key provided.

1 / LED OPTICAL TECHNOLOGY

High power LED: 600 LUMENS
Color temperature: 3.000K (warm white)
Light distribution: 24° optical beam
Protection: 1.5 mm tempered glass

2 / SOLAR PANEL

SunPower: 10 cells
2.4 watts
ETFE coating for greater durability:
- Operating temperature up to a constant 150°C.
- Extremely solid fluoropolymer resin.
- Mechanically resilient coating.

3 / SPOTLIGHT HOUSING AND STAND

Composite material ABS (glass fill 10%),
shock resistant, light, and rigid.
Anti-UV treated.
A/ Notched rotation axis.
Two 2.6 Ah lithium batteries (replaceable).
Lifespan of 4 to 6 years.

FIRST USE

- Install spotlight directly.
- This product is delivered ready for use, with batteries at 25% of their full charge.
- Stable performance after one week.

OPERATING INSTRUCTIONS

ONE BUTTON ONLY FOR ALL 3 OPERATION MODES

- 1 - Intelligent mode, automatic intensity adjustment.
- 2 - Twilight mode, adjustable from 10 to 600 lumens.
- 3 - Manual mode, adjustable from 10 to 600 lumens.

FIRST SHORT CLICK ON ADJUSTMENT BUTTON = MODE 1 - SMART MODE = VISUALIZED BY ONE FLASH

When the spotlight switches on automatically at nightfall, it knows both how much energy it has and how many hours it must provide light for. It adapts its intensity so as to remain active all night, with greater power generated at the beginning and end of the night. It switches off automatically at daybreak.

You can lock the power button by pressing it for 10 seconds until the LED flashes rapidly.

SECOND SHORT CLICK ON ADJUSTMENT BUTTON = MODE 2 - PERSONALIZED MODE = VISUALIZED BY TWO FLASHES

(Adjustable from 10 to 600 lumens)

The spotlight automatically switches on at nightfall and off at daybreak (standby power pre-set to 150 lumens).

POWER INFORMATION: pauses at 150 and 300 lm (when setting light intensity, the spotlight pauses at these levels before continuing after 0.5 s). Press and hold the power button to change the settings. To reverse the direction of the power level, take your finger off the power button, then press again.

THIRD SHORT CLICK ON ADJUSTMENT BUTTON = MODE 3 - MANUAL MODE = VISUALIZED BY THREE FLASHES

(Adjustable from 10 to 600 lumens)

The lamp switches on at a pre-set level of 600 lumens, with 4h30 of autonomy when fully charged.

POWER INFORMATION: pauses at 150 and 300 lm (when setting light intensity, the spotlight pauses at these levels before continuing after 0.5 s). Press and hold the power button to change the settings. To reverse the direction of the power level, take your finger off the power button, then press again.

FOURTH SHORT CLICK ON THE ADJUSTMENT BUTTON = OFF

USEFUL INFORMATION

When the spotlight flashes (rapidly three times every 15 seconds), it means that the battery is more than 75% charged.

When the spotlight flashes continuously, it means that the battery requires extra charging for optimum use (lack of sunlight).

If the battery is completely empty, the spotlight will switch itself back on at the last recorded setting as soon as it has sufficient charge.

For optimum use, do not cover the solar panel.

TECHNICAL FEATURES

AUTONOMY

4H30 AT 600 LUMENS; 9H AT 300 LUMENS, 19H AT 150 LUMENS

TIPS AND SPECIAL FEATURES

Adjustable angle setting:

Loosen the screw before changing the angle of the spotlight.

- Rotating axis.
- Screw and notch system to lock into position.
- Do not face towards the north.

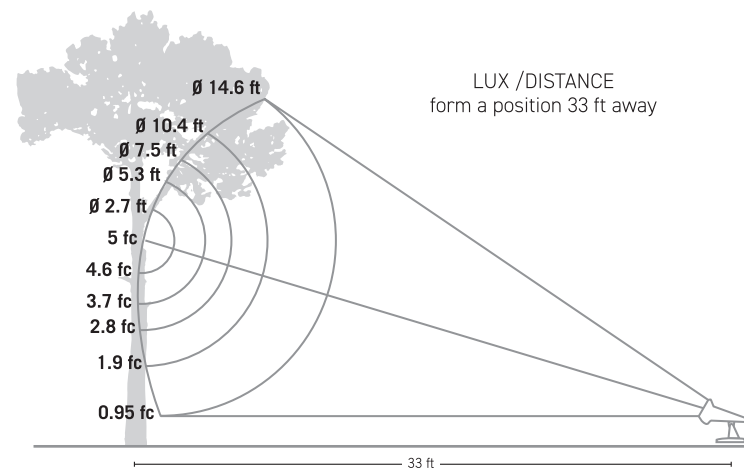
BATTERIES

- Two 2.6 Ah lithium-ion batteries (replaceable through our after-sales service)
- Lifespan of 4 to 6 years

CAUTION

- Do not pull on the spotlight to pick it up, but use the finger slots on the base provided for this reason.
- Loosen the screw before changing the angle of the spotlight.

POSITIONING



Example of positioning in Aix-en-Provence.
Autonomy for 2 periods: July and December.

Hypothesis: 2.4W solar panel and new batteries.

South facing						
Azimuth°	0	0	0	0	0	0
Angle°	0	15	30	45	60	75
Lumens for December in Mode 1	44	72	94	108	116	117
Average autonomy at 600 lm in December	00:46	01:15	01:38	01:53	02:01	02:02
Lumens for July in Mode 1	262	262	262	262	262	208
Average autonomy at 600 lumens in July	03:28	03:31	03:24	03:07	02:40	02:04
South-east / West facing						
Azimuth°	45	45	45	45	45	45
Angle°	0	15	30	45	60	75
Lumens for December in Mode 1	44	64	78	87	91	89
Average autonomy at 600 lm in December	00:46	01:15	01:22	01:31	01:35	01:33
Lumens for July in Mode 1	262	262	262	262	262	233
Average autonomy at 600 lumens in July	03:28	03:29	03:23	03:10	02:48	02:19
East / West facing						
Azimuth°	90	90	90	90	90	90
Angle°	0	15	30	45	60	75
Lumens for December in Mode 1	44	45	46	45	43	39
Average autonomy at 600 lm in December	00:46	00:46	00:47	00:47	00:44	00:40
Lumens for July in Mode 1	262	262	262	262	262	227
Average autonomy at 600 lumens in July	03:28	03:23	03:12	02:58	02:39	02:16
North-east / West facing						
Azimuth°	135	135	135	135	135	135
Angle°	0	15	30	45	60	75
Lumens for December in Mode 1	44	25	17	14	11	8
Average autonomy at 600 lm in December	00:46	00:26	00:17	00:14	00:11	00:08
Lumens for July in Mode 1	262	262	262	244	201	161
Average autonomy at 600 lumens in July	03:28	03:16	02:54	02:26	02:00	01:36
North facing						
Azimuth°	180	180	180	180	180	180
Angle°	0	15	30	45	60	75
Lumens for December in Mode 1	44	17	15	12	10	8
Average autonomy at 600 lm in December	00:46	00:18	00:15	00:12	00:10	00:08
Lumens for July in Mode 1	262	262	262	219	139	82
Average autonomy at 600 lumens in July	03:28	03:14	02:49	02:11	01:23	00:49

MAINTENANCE AND AFTER-SALES SERVICE

Cleaning and maintenance

Clean the solar panel and lens screen frequently with a damp cloth.

After-Sales Service and Assistance

Our After-Sales-Service can answer all your questions regarding the repair and maintenance of your product, as well as spare parts.
Contact the service by e-mail at sav@lesjardins.com.

Customer service:

Tel.: +33 (4) 42 90 45 30

LES JARDINS®

1115 Rue René Descartes - La Duranne - 13100 Aix-en-Provence - France

TRANSPORTATION

Lithium-ion batteries are subject to regulations concerning the transport of dangerous goods. The user may carry the batteries by road without taking additional measures.

When dispatched by a third party, (e.g., air carriers or haulage companies), the specific measures printed on the packaging must be observed.

WASTE DISPOSAL

The battery-powered solar spotlight, as well as its accessories and packaging, should all be recycled in an appropriate manner.

Do not throw the spotlight out with your household waste!

For EU countries only:

In compliance with European directive 2012/19/UE, relating to electrical and electronic waste, battery-powered lamps no longer in use must be set aside and recycled in an appropriate way. In compliance with directive 2006/66/CE, the same applies to used or defective batteries.



WARRANTY

This product is guaranteed for 2 years against all manufacturing defects. The code on the side of the solar module must be legible for the warranty to be valid. This warranty does not cover any misuse of or damage to the product.

Disclaimer

The warranty is held to be invalid in the following circumstances: if there are visible cracks or scratches on the product, or invisible electronic damage caused by an impact; full immersion; incorrect installation of batteries, or use of a different brand; purchase of the product more than 2 years prior to the claim (Europe only).

www.lesjardins.com

Follow us on the social networks



Made in P.R.C.

Imported by:
Europe & Middle East
SEL - LES JARDINS®
1115, Rue René Descartes - ZAC du Parc de la Duranne
13857 Aix-En-Provence - France

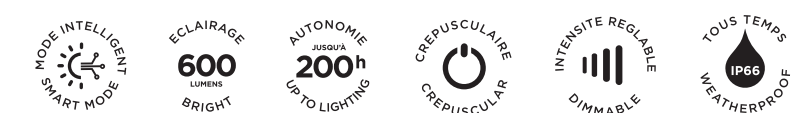
Imported by:
Les Jardins Americas
Hastings Ranch 2850 Greenhill Road
Pasadena, CA 91107 - USA



GUIDE D'UTILISATION

OJE SPOT SOLAIRE

Puissant, intelligent & grande autonomie



LES JARDINS®
AIX-EN-PROVENCE

AVERTISSEMENTS DE SÉCURITÉ

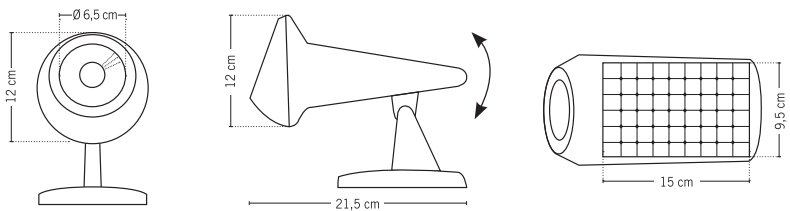
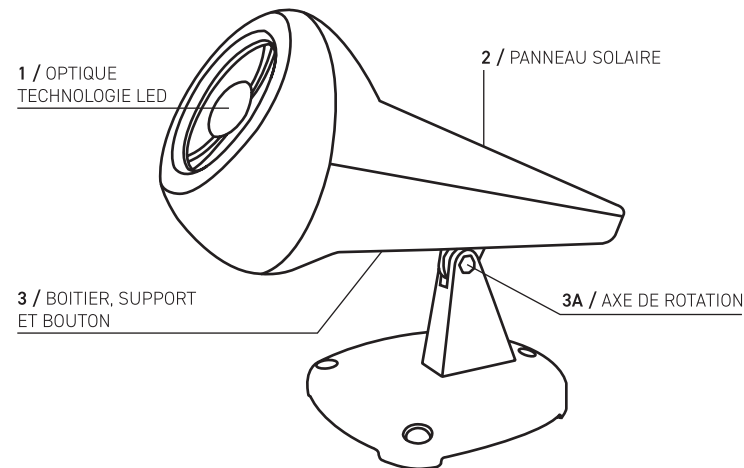
Avertissements de sécurité pour le spot solaire OJE.

Il est impératif de lire toutes les consignes de sécurité et toutes les instructions. Le non-respect des avertissements et instructions indiqués ci-après peut conduire à un incendie et/ou de graves blessures et une perte de garantie.

- > Ne pas diriger le faisceau lumineux vers des personnes ou des animaux et ne jamais regarder dans le faisceau lumineux, même si vous êtes à grande distance de ce dernier.
- > Seul le fabricant ou des personnes spécialement qualifiées sont autorisés à remplacer la source lumineuse du spot solaire ainsi que ses batteries.

ATTENTION ! Ne fixez pas le faisceau lumineux pour une durée prolongée. Le rayonnement optique peut endommager vos yeux.

SPOT SOLAIRE OJE 600 LUMENS (Réf.: SPOT001)



Fournis avec trois clous inoxydables 5x125 mm et une clé Allen.

1 / OPTIQUE TECHNOLOGIE LED

Led haute puissance : 600 LUMENS
Température de couleur : 3000 K (blanc chaud)
Distribution lumineuse : en faisceau optique 24°
Protection : vitre en verre trempé 1,5 mm



2 / PANNEAU SOLAIRE

SunPower : 10 cellules
2,4 watts
Revêtement ETFE pour plus de durabilité :
- Température d'utilisation jusqu'à 150°C en continu.
- Résine parmi les plus solides des polymères fluorés.
- Revêtement très résistant mécaniquement.

3 / BOITIER, SUPPORT ET BOUTON

Matériaux composite ABS (chargé fibre de verre 10%), résistant aux chocs, léger et rigide.
Traité anti-UV.
A / Axe de rotation cranté.
Deux batteries lithium-ion 2,6 Ah (remplaçable).
Durée de vie de 4 à 6 ans.

1ÈRE UTILISATION

- Installer le spot directement.
- Produit livré prêt à installer batteries chargées à 25%.
- Stabilisation des performances au bout d'une semaine.

COMMENT ÇA MARCHE ?

UN BOUTON POUR LES 3 MODES DE FONCTIONNEMENT

- 1 - Mode intelligent, réglage automatique de l'intensité.
- 2 - Mode personnalisé (crépusculaire), réglage de 10 à 600 lumens.
- 3 - Mode marche forcée, réglage de 10 à 600 lumens.

UN CLIC SUR BOUTON DE RÉGLAGE = MODE 1 - MODE INTELLIGENT = 1 CLIGNOTEMENT

A la tombée de la nuit, lorsque le spot s'allume automatiquement, il connaît la quantité d'énergie dont il dispose. Il connaît également le nombre d'heures où il doit fournir de la lumière. Il adapte son intensité pour rester éclairé toute la nuit, avec une intensité plus élevée en début et en fin de nuit. Il s'éteint au lever du jour, de façon automatique.

Vous avez la possibilité de verrouiller le bouton de réglage par un appui de 10 s jusqu'au clignotement rapide de la Led.

DEUX CLICS SUR BOUTON DE RÉGLAGE = MODE 2 - PERSONNALISÉ = 2 CLIGNOTEMENTS (Réglable de 10 à 600 lumens)

Le spot s'allume à la tombée de la nuit et il s'éteint au lever du jour, de façon automatique (veille pré-réglée à 150 lumens).

INFO PUISSANCE : Arrêts à 150, 300 lm (lorsqu'on règle la luminosité, le spot fait des arrêts à ces valeurs avant de continuer au bout de 0.5 s). Le réglage se fait par un appui prolongé sur le bouton. Relâcher la pression sur le bouton puis réappuyer permet de changer le sens de réglage de la puissance.

TROIS CLICS SUR BOUTON DE RÉGLAGE = MODE 3 - MODE MARCHÉ FORCÉE = 3 CLIGNOTEMENTS (Réglable de 10 à 600 lumens)

Le spot est éclairé, pré-réglé à 600 lumens, autonomie à pleine charge : 4h30.

INFO PUISSANCE : Arrêts à 150, 300 lm (lorsqu'on règle la luminosité, le spot fait des arrêts à ces valeurs avant de continuer au bout de 0.5 s). Le réglage se fait par un appui prolongé sur le bouton. Relâcher la pression sur le bouton puis réappuyer permet de changer le sens de réglage de la puissance.

QUATRE CLICS SUR BOUTON RÉGLAGE = ÉTEINDRE

BON À SAVOIR

Quand le spot clignote trois fois (rapidement toutes les 15 s) = 75% de charge.
Quand le spot clignote en continu = la charge n'est pas optimale = manque de soleil.
Quand les batteries sont déchargées = après recharge, redémarrage automatique sur le dernier réglage mémorisé.

Pour une utilisation optimale, ne pas recouvrir le panneau solaire.

CARACTÉRISTIQUES TECHNIQUES

AUTONOMIE

4H30 > 600 LUMENS - 9H > 300 LUMENS - 19H > 150 LUMENS

OPTIMISATION

Réglage de l'inclinaison :

Devisser l'axe avant d'ajuster l'inclinaison du spot.

- Axe de rotation.

- Système de crantage double sécurité pour régler l'orientation du spot.

- Ne pas incliner vers le nord.

BATTERIES

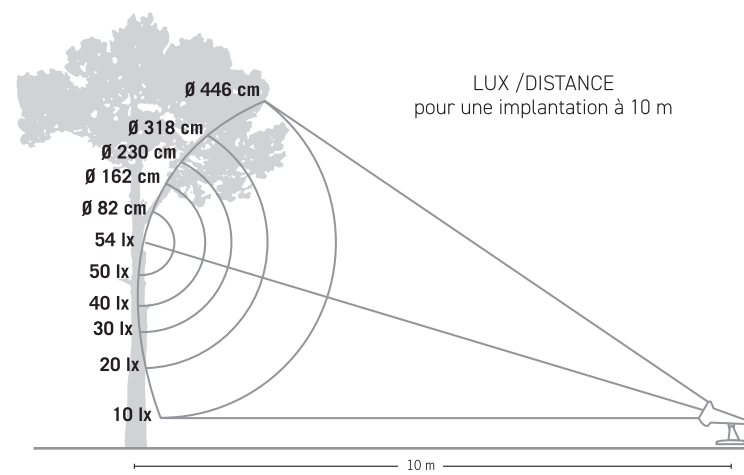
- Deux batteries lithium-ion 2,6 Ah (remplaçable par notre SAV).

- Durée de vie de 4 à 6 ans.

PRÉCAUTIONS

- Ne pas tirer sur le spot pour le décrocher du sol, utiliser les encoches sous la base prévues à cet effet.
- Devisser l'axe avant d'ajuster l'inclinaison du spot.

IMPLANTATION



Exemple d'implantation à Aix-en-Provence

Autonomie sur deux périodes Juillet et décembre

Hypothèses : panneau 2.4W et batteries neuves.

Orientation Sud						
Azimuth°	0	0	0	0	0	0
Inclinaison°	0	15	30	45	60	75
Lumens décembre Mode 1	44	72	94	108	116	117
Autonomie moyenne @600 lm décembre	00:46	01:15	01:38	01:53	02:01	02:02
Lumens juillet Mode 1	262	262	262	262	262	208
Autonomie moyenne @600 lm juillet	03:28	03:31	03:24	03:07	02:40	02:04

Orientation Sud-Est/Ouest						
Azimuth°	45	45	45	45	45	45
Inclinaison°	0	15	30	45	60	75
Lumens décembre Mode 1	44	64	78	87	91	89
Autonomie moyenne @600 lm décembre	00:46	01:15	01:22	01:31	01:35	01:33
Lumens juillet Mode 1	262	262	262	262	262	233
Autonomie moyenne @600 lm juillet	03:28	03:29	03:23	03:10	02:48	02:19

Orientation Est/Ouest						
Azimuth°	90	90	90	90	90	90
Inclinaison°	0	15	30	45	60	75
Lumens décembre Mode 1	44	45	46	45	43	39
Autonomie moyenne @600 lm décembre	00:46	00:46	00:47	00:47	00:44	00:40
Lumens juillet Mode 1	262	262	262	262	262	227
Autonomie moyenne @600 lm juillet	03:28	03:23	03:12	02:58	02:39	02:16

Orientation Nord Est/Ouest						
Azimuth°	135	135	135	135	135	135
Inclinaison°	0	15	30	45	60	75
Lumens décembre Mode 1	44	25	17	14	11	8
Autonomie moyenne @600 lm décembre	00:46	00:26	00:17	00:14	00:11	00:08
Lumens juillet Mode 1	262	262	262	244	201	161
Autonomie moyenne @600 lm juillet	03:28	03:16	02:54	02:26	02:00	01:36

Orientation Nord						
Azimuth°	180	180	180	180	180	180
Inclinaison°	0	15	30	45	60	75
Lumens décembre Mode 1	44	17	15	12	10	8
Autonomie moyenne @600 lm décembre	00:46	00:18	00:15	00:12	00:10	00:08
Lumens juillet Mode 1	262	262	262	219	139	82
Autonomie moyenne @600 lm juillet	03:28	03:14	02:49	02:11	01:23	00:49

ENTRETIEN ET SERVICE APRÈS-VENTE

Nettoyage et entretien

Nettoyer régulièrement le panneau solaire et la vitre de la lentille avec un chiffon humide.

Service Après-Vente et Assistance

Notre Service Après-Vente répond à vos questions concernant la réparation et l'entretien de votre produit et les pièces de rechange. Vous pouvez contacter notre SAV par mail : sav@lesjardins.com

Notre service client :

LES JARDINS® - Tél.: +33 (4) 42 90 45 30
1115 Rue René Descartes - La Duranne - 13100 Aix-en-Provence

TRANSPORT

Les batteries Lithium-ion sont soumises aux règlements de transport des matières dangereuses. L'utilisateur peut transporter les batteries par voie routière sans mesures supplémentaires.

Lors d'une expédition par tiers (par ex. : transport aérien ou entreprise de transport), les mesures à prendre spécifiques à l'emballage et au marquage doivent être observées.

ÉLIMINATION DES DÉCHETS

Le spot solaire, ses batteries, ainsi que les accessoires et emballages, doivent pouvoir suivre une voie de recyclage appropriée.

Ne jetez pas le spot solaire et ses batteries avec les ordures ménagères !

Seulement pour les pays de l'Union Européenne :

Conformément à la directive européenne 2012/19/UE relative aux déchets d'équipements électriques et électroniques, les lampes sur batterie dont on ne peut plus se servir, et conformément à la directive 2006/66/CE, les accus/piles usés ou défectueux, doivent être isolés et suivre une voie de recyclage appropriée.



FR
Donnez ou recyclez vos meubles.



<https://quefairedemesdechets.fr>

GARANTIE

Ce produit est garanti 2 ans contre tous vices de fabrication (en Europe seulement). Le code de fabrication imprimé sur le boîtier doit être préservé pour bénéficier de la garantie. La garantie exclue toutes mauvaises utilisations et détériorations.

Exclusion de garantie :

Si une chute a occasionné des dégâts visibles, une fissure ou une forte rayure, ou invisibles (dommages électroniques) altérant le fonctionnement habituel du spot solaire. Si le spot solaire a été immergé. Si le spot solaire a été acheté il y a plus de deux ans. Si la polarité des batteries n'a pas été respectée. En cas d'utilisation de batteries d'une autre marque.

www.lesjardins.com

Suivez-nous sur les réseaux sociaux



Made in P.R.C.

Importé par :
Europe & Middle East
SEL - LES JARDINS®
1115, Rue René Descartes - ZAC du Parc de la Duranne
13857 Aix-En-Provence - France

Importé par :
Les Jardins Americas
Hastings Ranch 2850 Greenhill Road
Pasadena, CA 91107 - USA



CE RoHS

USER GUIDE

OJE SOLAR SPOTLIGHT

Power, intelligent & high autonomy



LES JARDINS®
AIX-EN-PROVENCE

SAFETY PRECAUTIONS

Safety precautions for the OJE solar spotlight.

It is essential to read all safety guidelines and instructions.

Not respecting the warnings and instructions set out hereafter may cause fire and/or serious injury, and loss of warranty.

> Do not point the beam of light towards persons or animals, and never look into the beam of light, even if you are far away from it.

> Only the manufacturer or specially qualified individuals are authorized to replace the solar spotlight's light source and batteries.

WARNING! Do not look at the light beam for an extended period: the optical radiation may harm your eyes.