

Grosfillex®



indice

**C**

## ABRI DECO 7.5

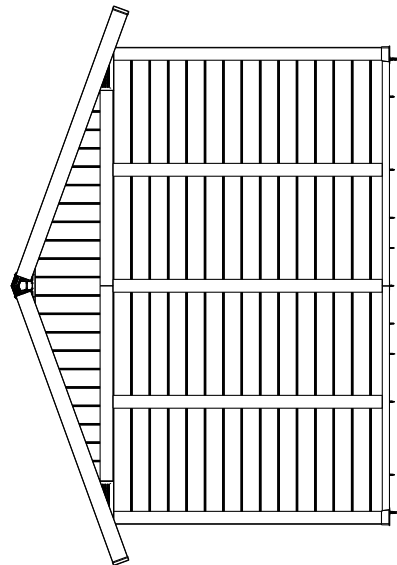
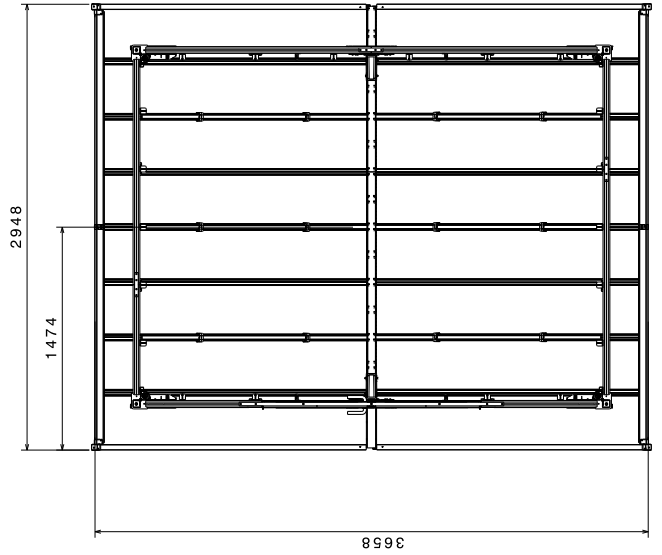
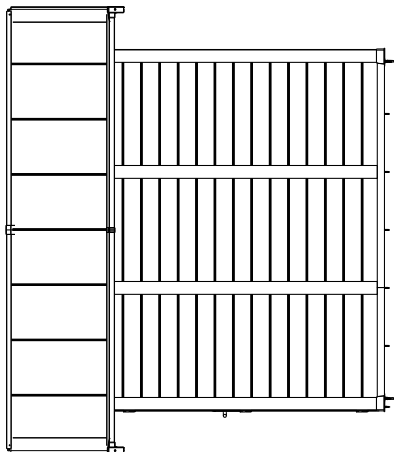
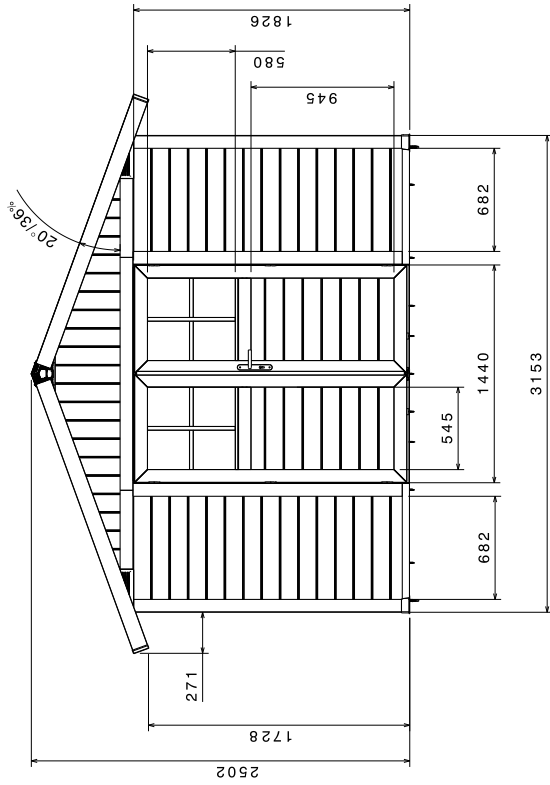
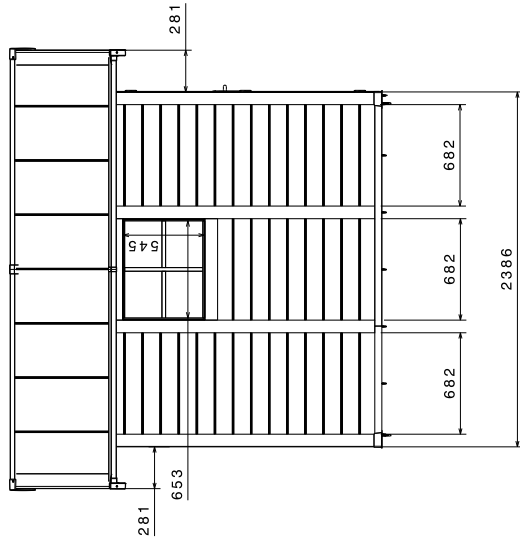
**3150 X 2390**

**ZL47 160908**

À CONSERVER  
TO BE KEPT  
BITTE AUFBEWAHREN

**NOTICE DE MONTAGE • ASSEMBLY INSTRUCTIONS • AUFBAUANLEITUNG  
ISTRUZIONI PER IL MONTAGGIO • MANUAL DE MONTAJE • MONTAGE INSTRUCTIES  
FOLHETO DE MONTAGEM**

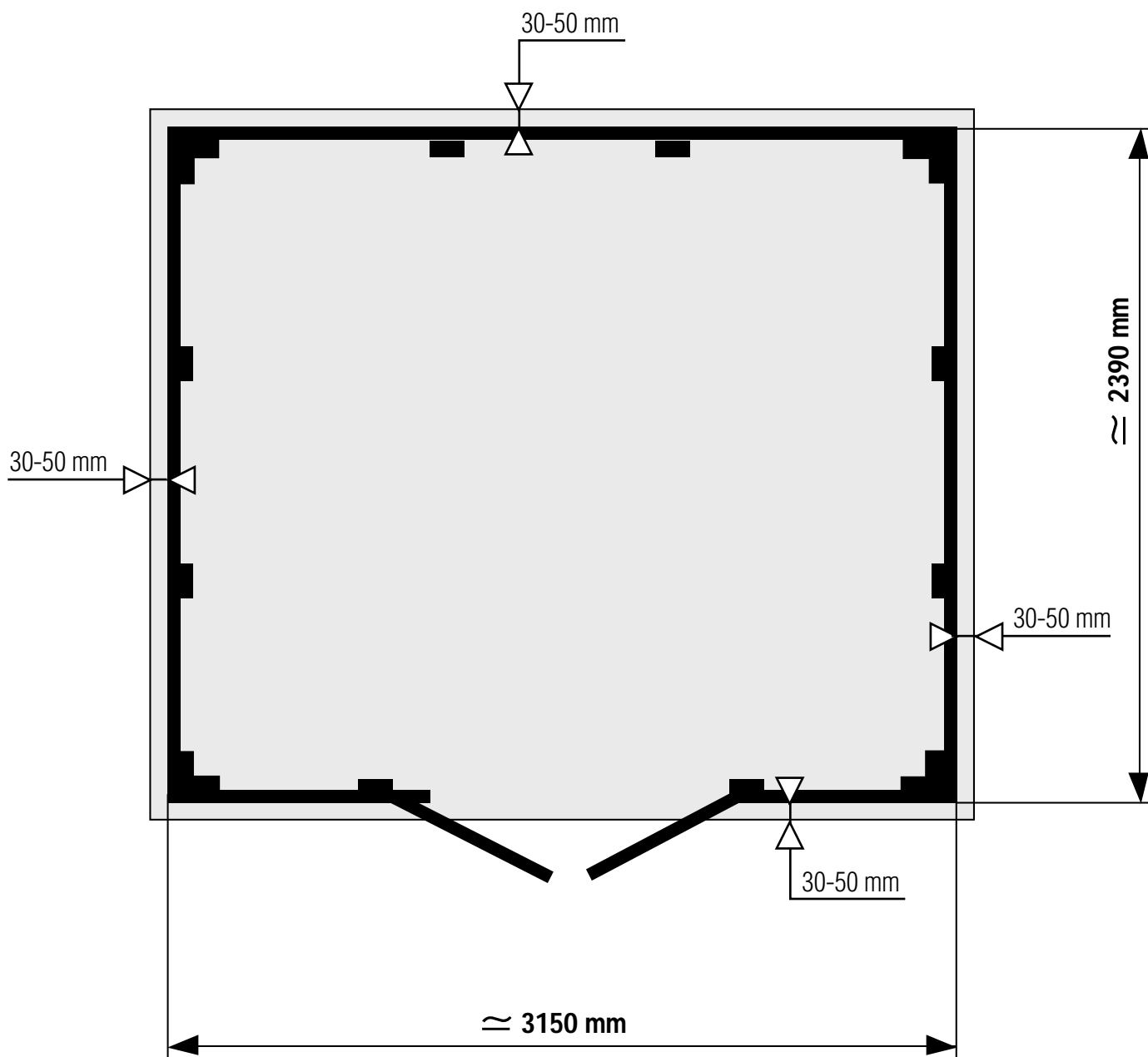
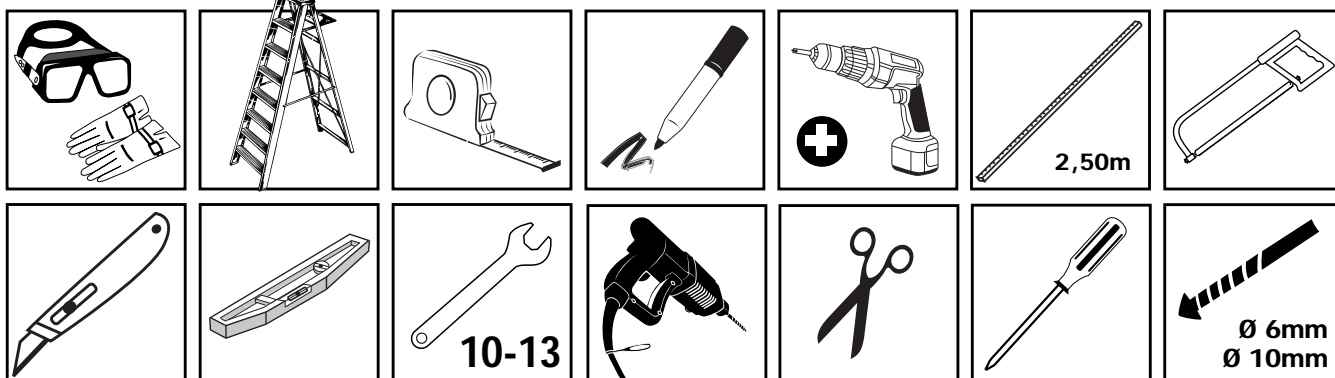




Dimensions non contractuelles données à titre indicatif  
 Sample dimensions provided for information purposes only  
 Maße nicht verbindlich, sie dienen nur als Anhaltspunkt  
 Dimensioni non contrattuali, fornite a titolo indicativo  
 Las medidas no son vinculantes, sólo sirven como punto de referencia.  
 Afmetingen kunnen afwijken en zijn ter indicatie  
 Dimensões não contratuais dadas a título indicativo

# OUTILLAGE

TOOLS • WERKZEUG • ATTREZZI • HERRAMIENTAS • GEREEDSCHAP • FERRAMENTAS





### Concernant le sol :

- Bien noter que l'on peut monter un abri Grosfillex uniquement sur un sol parfaitement plan et jamais directement sur de la terre ou sur de la pelouse.

- Il est vivement préconisé d'installer l'abri sur une dalle béton d'au moins 10 cm d'épaisseur.



### Regarding the ground:

- Please note that you can only assemble a Grosfillex shed on completely flat ground and never directly on the ground or on a lawn. Only erect on ground that is stable and packed down.

- It is strongly recommended to put up the shed on a concrete foundation at least 10 cm thick.



### Weitere Hinweise zum Beschaffenheit des Untergrundes:

- Um ein einwandfreies Ergebnis Ihrer Montage, insbesondere in Hinsicht auf die Ausbildung der Spaltmaße der Türen, zu erzielen, ist es zwingend erforderlich, dass der Untergrund absolut waagrecht und eben ist.

- Es wird unbedingt empfohlen, das Gartenhaus auf eine Betonplatte von mindestens 10 cm Dicke zu bauen.



### Terreno:

- Le Home Garden Grosfillex possono essere costruite solo su terreni perfettamente piani e mai direttamente su terra o prato. Il terreno deve essere stabilizzato e calcato.

- Si consiglia di installare il prefabbricato su un piano in calcestruzzo che abbia uno spessore minimo di 10 cm.



### En lo que se refiere al suelo:

- Tenga en cuenta que solamente se puede montar un cobertizo Grosfillex en un suelo perfectamente plano y nunca directamente en la tierra o el césped. Suelo estabilizado y apisonado.

- Se preconiza encarecidamente instalar la caseta de jardín sobre una losa de hormigón de 10 cm de grosor por lo menos.



### Voor de ondergrond :

- Let op : een Grosfillex tuinhuis kan slechts op een perfect vlakke ondergrond worden gemonteerd. Plaats het nooit rechtstreeks op de aarde of het grasperk. Een gestabiliseerde en aangestampte ondergrond is vereist.

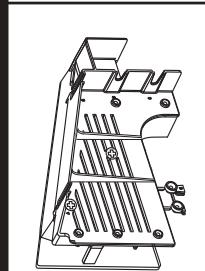
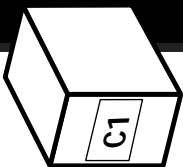
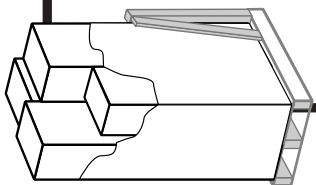
- Het wordt sterk aangeraden het tuinhuis te installeren op een betonnen plaat van minstens 10 cm dik.



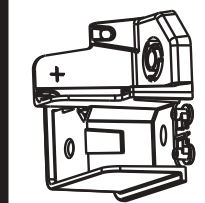
### Para o chão :

- Lembre-se que só se pode montar um abrigo Grosfillex num chão perfeitamente plano e nunca directamente na terra ou no relvado. Chão estabilizado e compacto.

- Aconselha-se vivamente a instalação do abrigo de jardim sobre uma laje de betão com aproximadamente 10 cm de espessura.



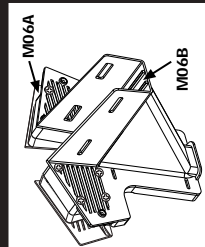
**M1A2** X2 **M1A1** X2



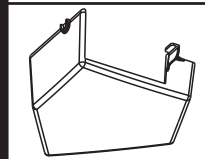
**M02A** X4



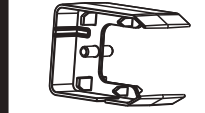
**M02B** X2



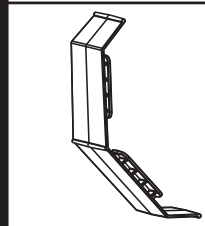
**M06A/M06B** X2



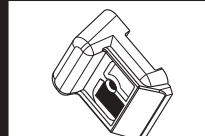
**M5A** X2



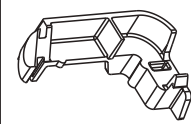
**M5B** X2



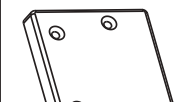
**M5C** X1



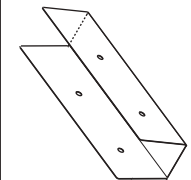
**M5D** X1



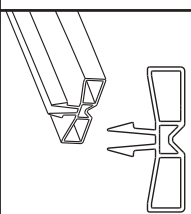
**M8A** X24



**M03** X20



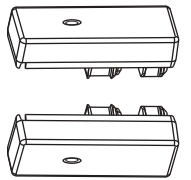
**YP02** X1



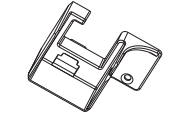
**PBYN5**



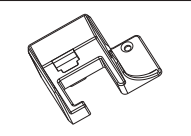
**K10** X1



**M5E1** X2



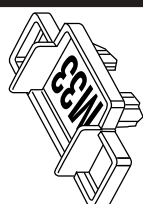
**M5E2** X2



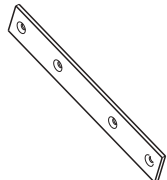
**M5F1** X2



**M5F2** X2



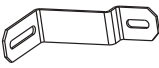
**M33** X6



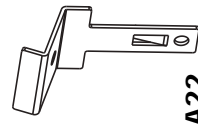
**A02** X5



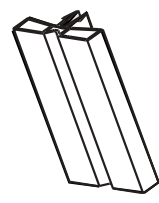
**A03** X20



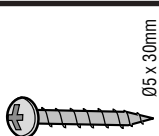
**A15** X8



**A22**



**F18A** L 40 mm X8



**V27** X16

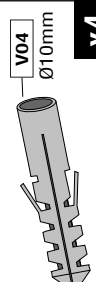


$\varnothing 5 \times 30\text{mm}$

**SHA**

**SHC**

**SHB**



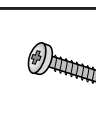
**V04** X4



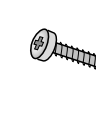
**V11** X140



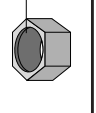
**V13** X90



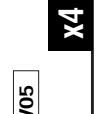
**V01** X10



**V16** X35



**V05** X4



**V06** X4



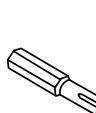
**V22** X65



**V20** X17



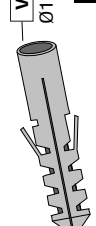
**V03** X30



**V07** X6



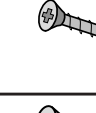
$\varnothing 4 \times 8\text{mm}$



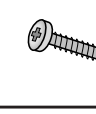
**V08** X4



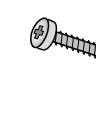
**V23** X4



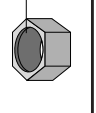
$\varnothing 8 \times 70\text{mm}$



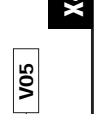
$\varnothing 14\text{mm}$



$\varnothing 4 \times 40\text{mm}$



$\varnothing 6\text{mm}$



$\varnothing 18\text{mm}$



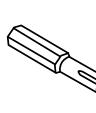
**SH01**



**SH02**



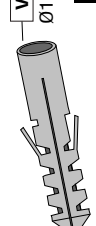
**SH03**



**SH04**



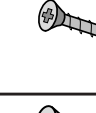
**SH05**



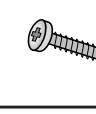
**SH06**



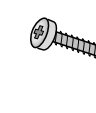
**SH07**



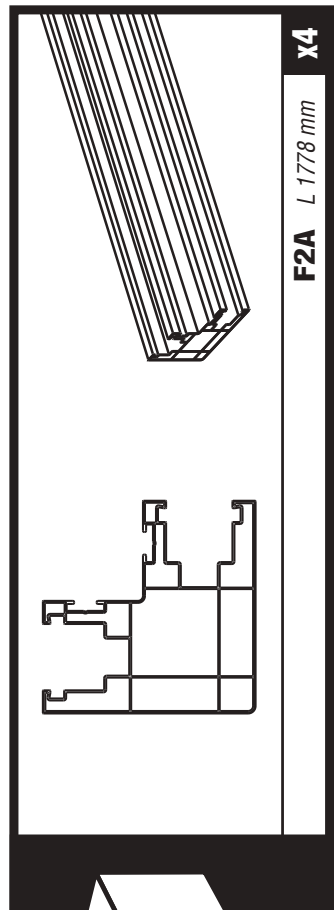
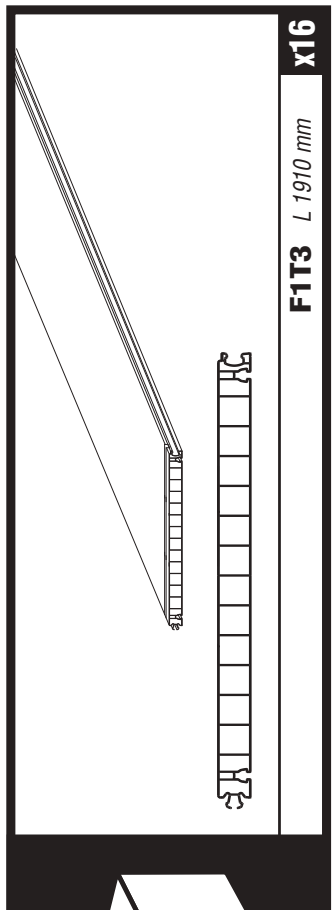
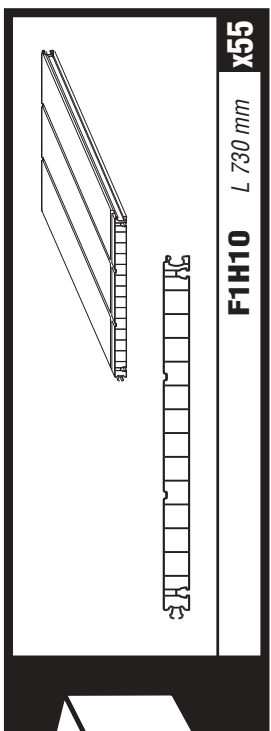
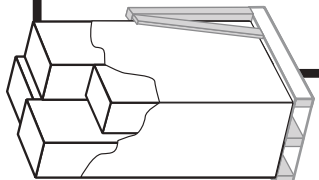
**SH08**

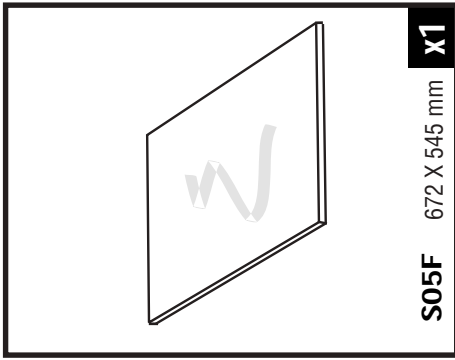
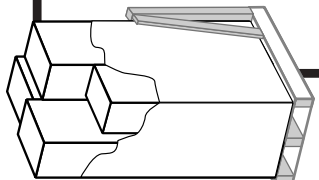


**SH09**

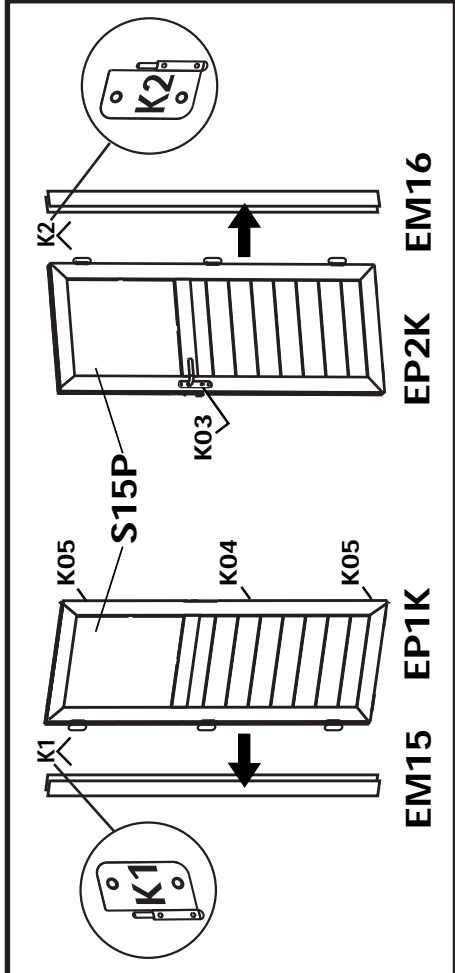


**SH10**

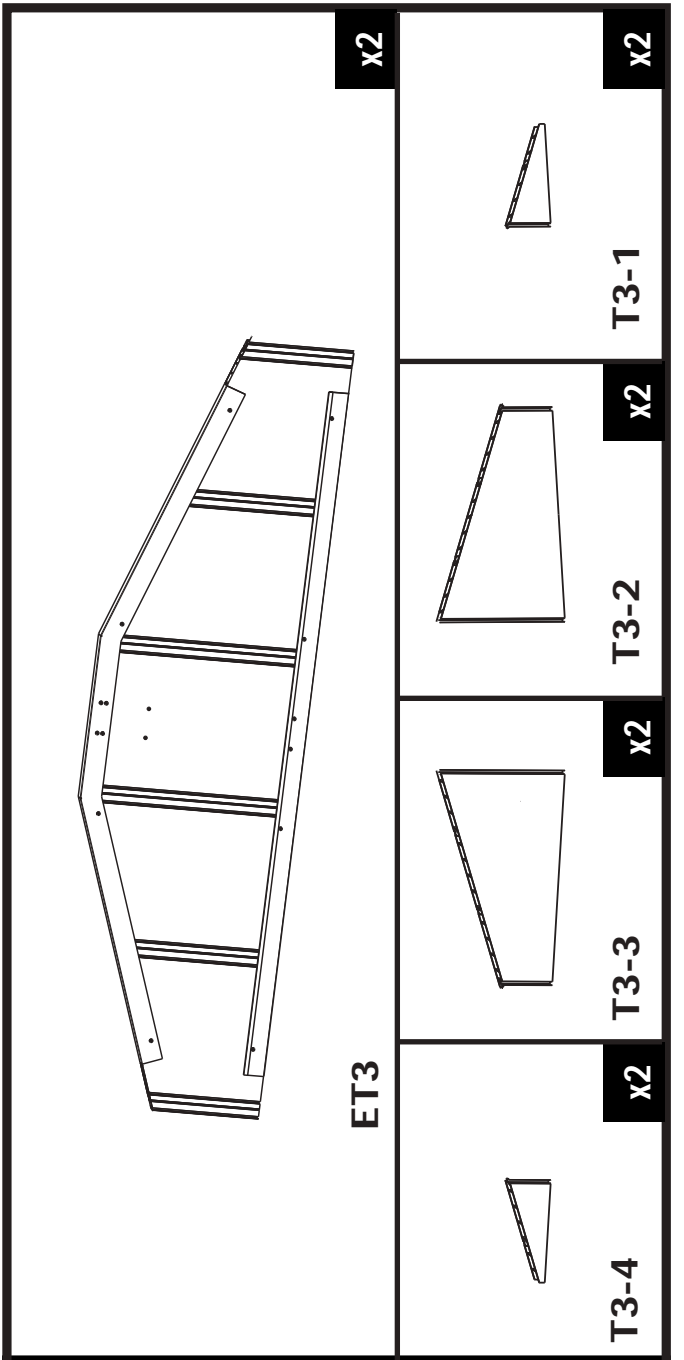
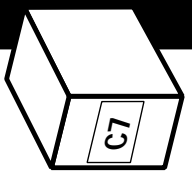
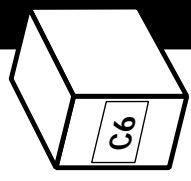
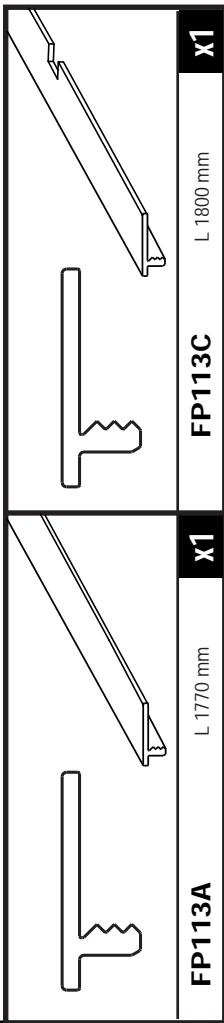
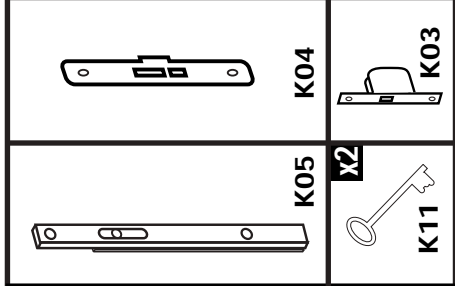




**S05F** 672 X 545 mm **X1**

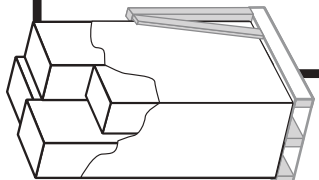


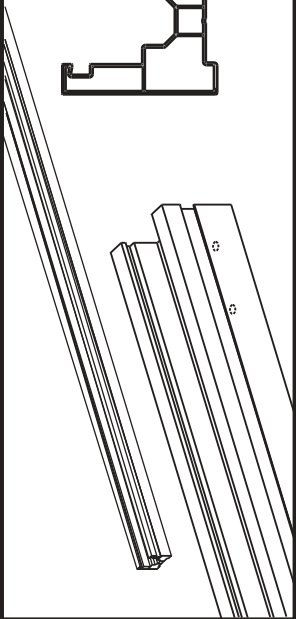
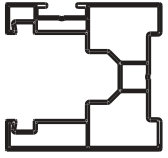
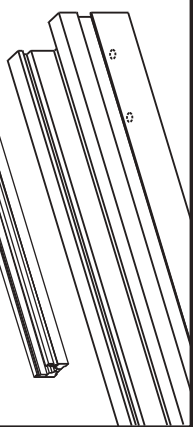
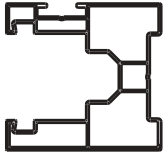
**EM15 EP1K** **EM16 EP2K**

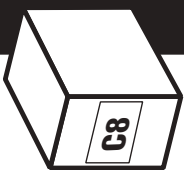



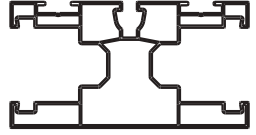

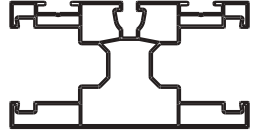
**ET3**  
**T3-1** **T3-2** **T3-3** **T3-4**  
**X2** **X2** **X2** **X2**

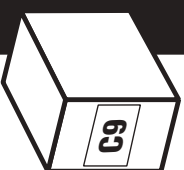


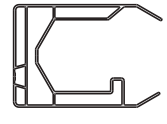
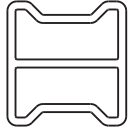

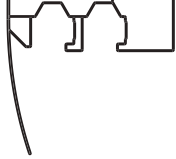


	<b>F4B3</b> L 1512 mm	<b>X6</b>
	<b>F4B2</b> L 750 mm	<b>X4</b>
	<b>F4T3</b> L 1310mm	<b>X4</b>
	<b>F4F3</b> L 790 mm	<b>X2</b>

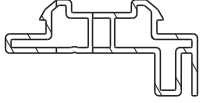


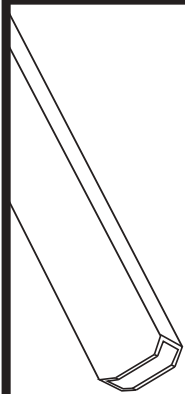
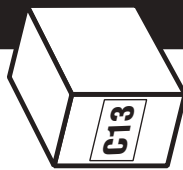
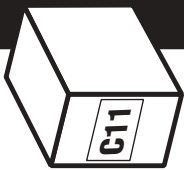
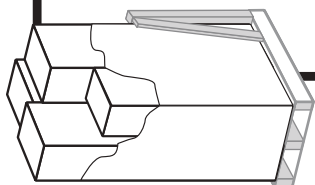
	<b>F3A</b> L 1781 mm	<b>X7</b>		<b>F3B3</b> L 1540 mm	<b>X1</b>
	<b>F3D1</b> L 1335 mm	<b>X2</b>		<b>F3C1</b> L 565 mm	<b>X2</b>



	<b>F72B</b> L 1425 mm	<b>X4</b>		<b>F11C</b> L 1850 mm	<b>X5</b>
	<b>F8B</b> L 1445 mm	<b>X2</b>		<b>F71C</b> L 1870 mm	<b>X4</b>



	<b>F24A2</b> L 1425 mm	<b>X1</b>
---	---------------------------	-----------



**F10A**

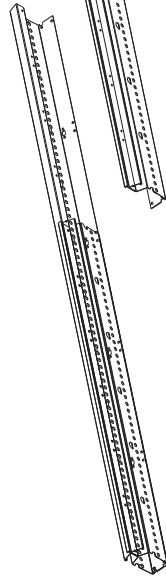
L 1765 mm

**x24**

**A01B**

L 1750 mm

**x1**



**EA2B**

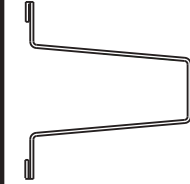
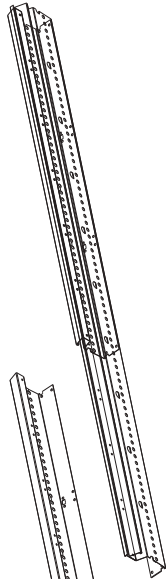
L 1825 mm

**x1**

**EA2A**

L 1825 mm

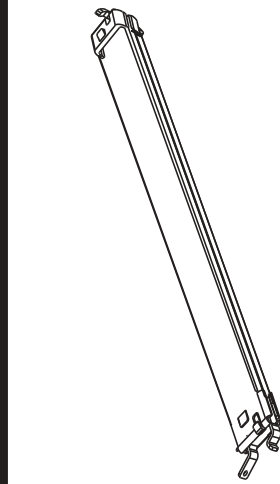
**x1**



**A15A**

L 1300 mm

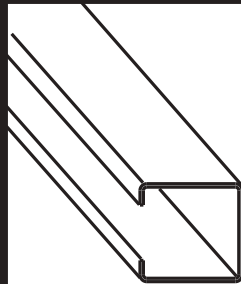
**x2**



**A12C**

L 1583 mm

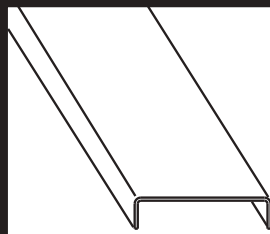
**x6**



**A9A**

L 1860 mm

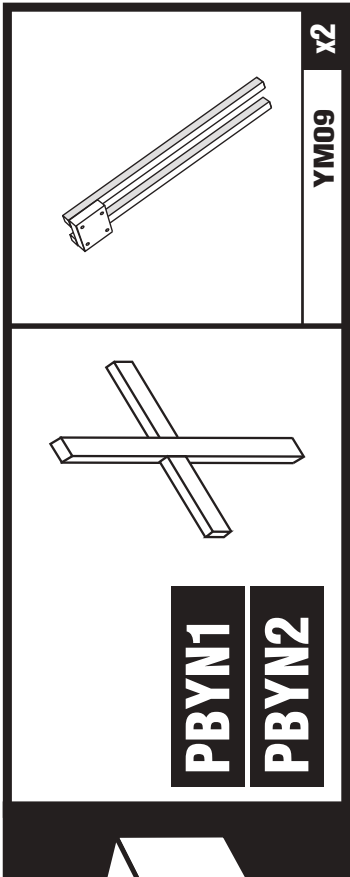
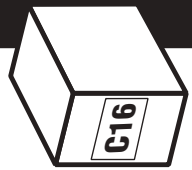
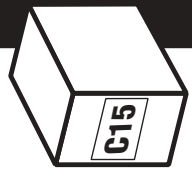
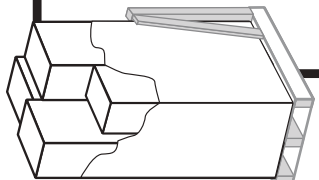
**x4**



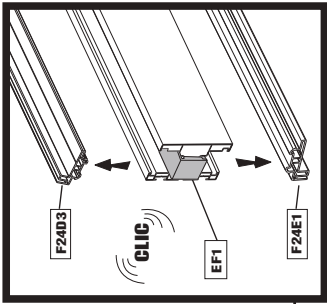
**A14**

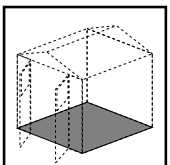

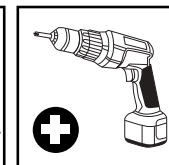
L 1050 mm

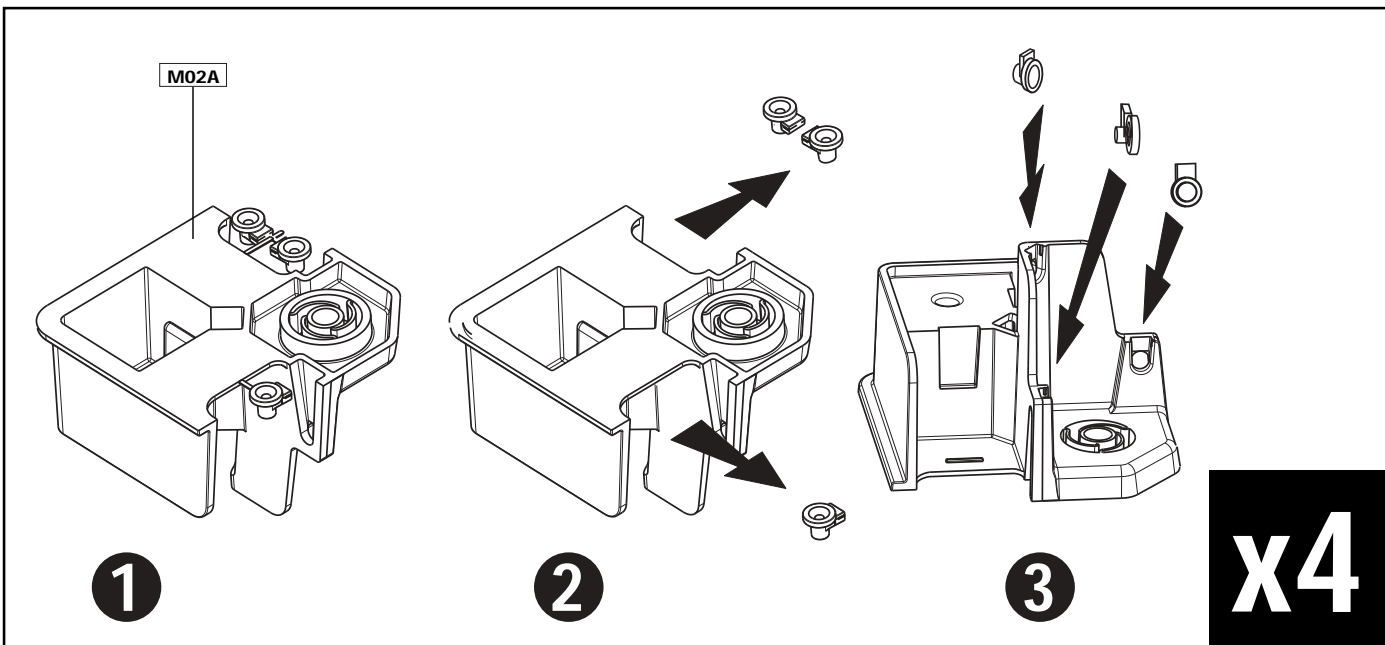
**x4**



<p><b>EF1</b> L 682 mm</p>	<p>X2</p>	<p><b>F1H10</b></p>	<p>X3</p>	<p><b>F1V3</b></p>	<p>L 45 mm</p> <p>X2</p>
<p><b>F24D3</b></p>	<p>X2</p>	<p><b>F24E1</b></p>	<p>X2</p>	<p><b>F24E1</b></p>	<p>L 545 mm</p> <p>L 652 mm</p> <p>X2</p>

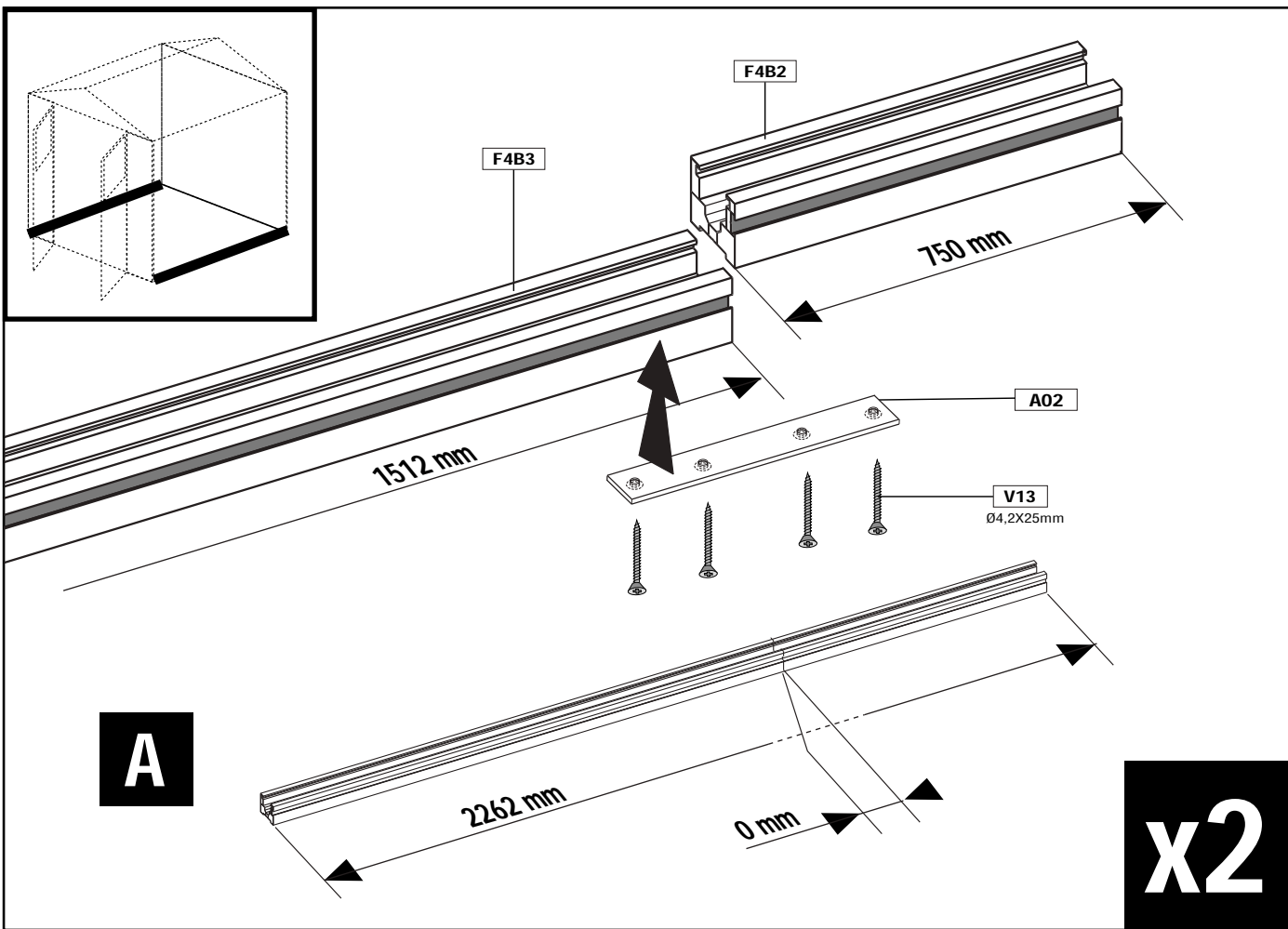


	<p> <b>M02A</b> (x4)  <b>F4B3</b> (x2)  <b>F4B2</b> (x2)  <b>V13- SH03</b> (x8)  <b>A02- SHA</b> (x2)         </p>					
---	--	---	---	--	--	--



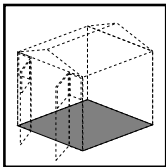
**1**      **2**      **3**

**x4**



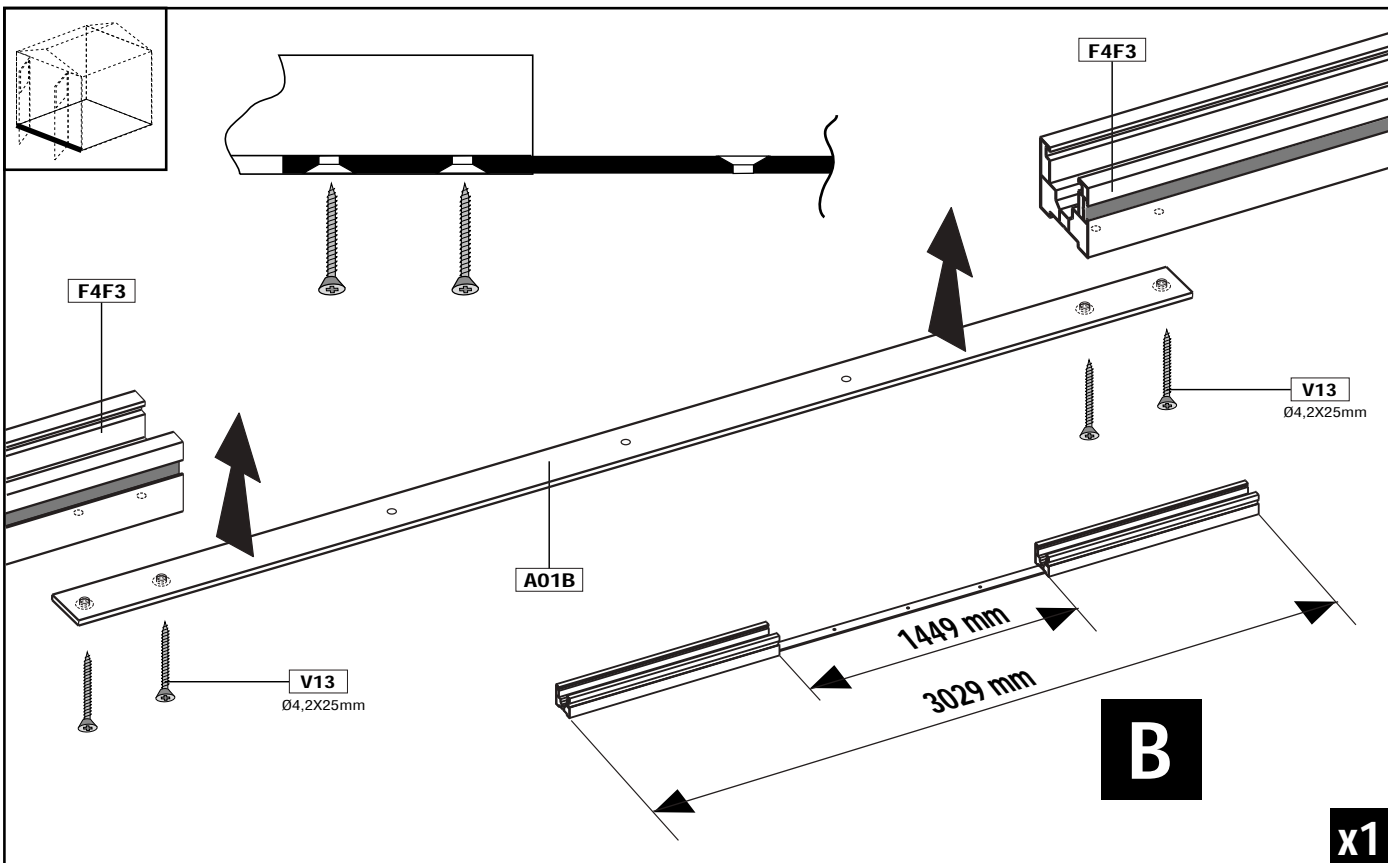
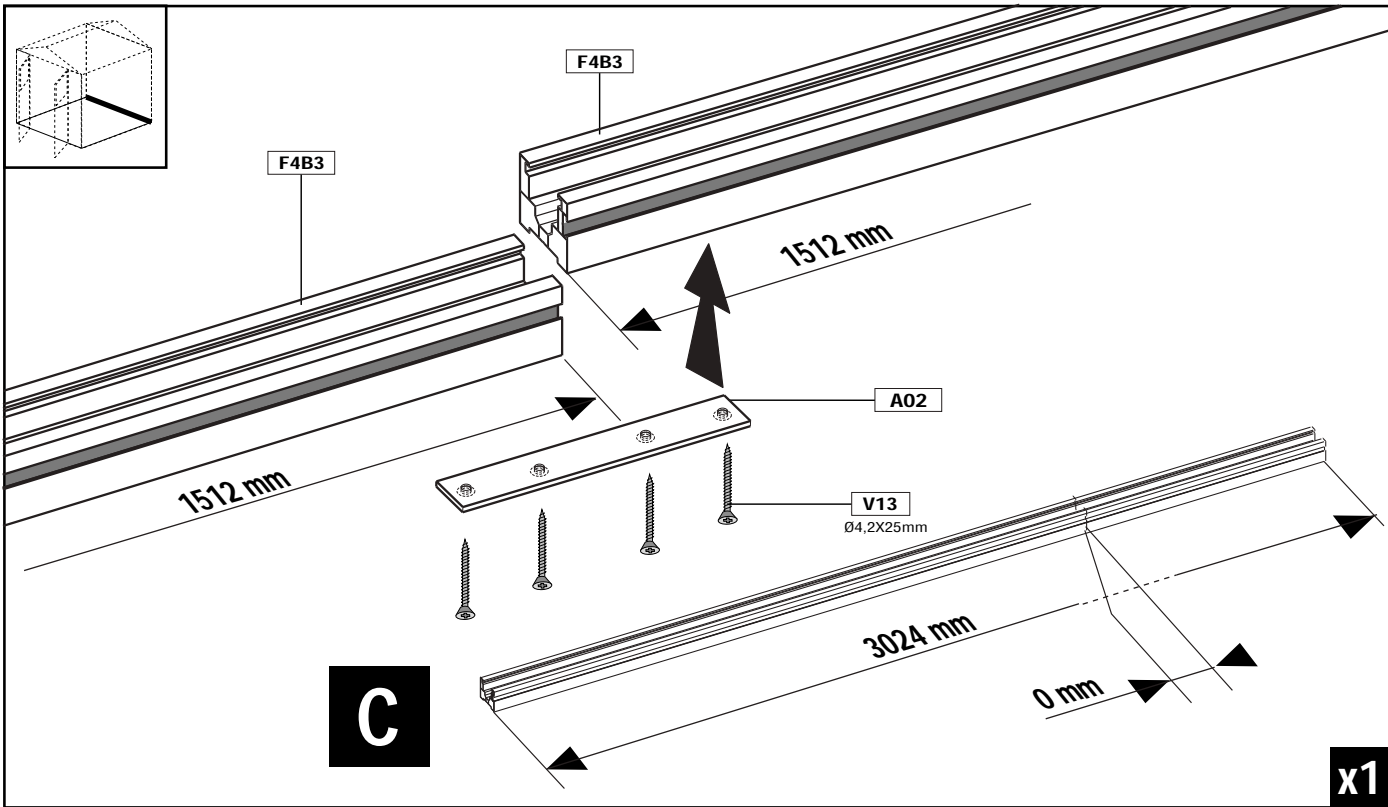
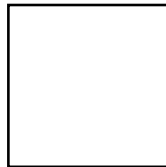
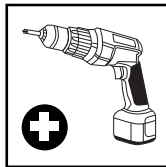
**A**

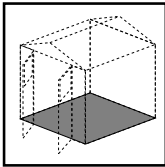
**x2**



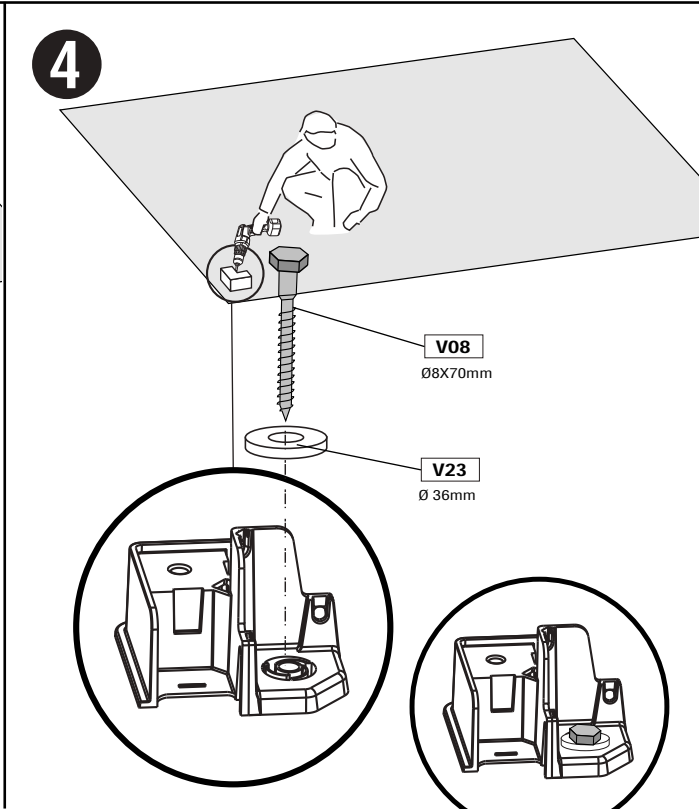
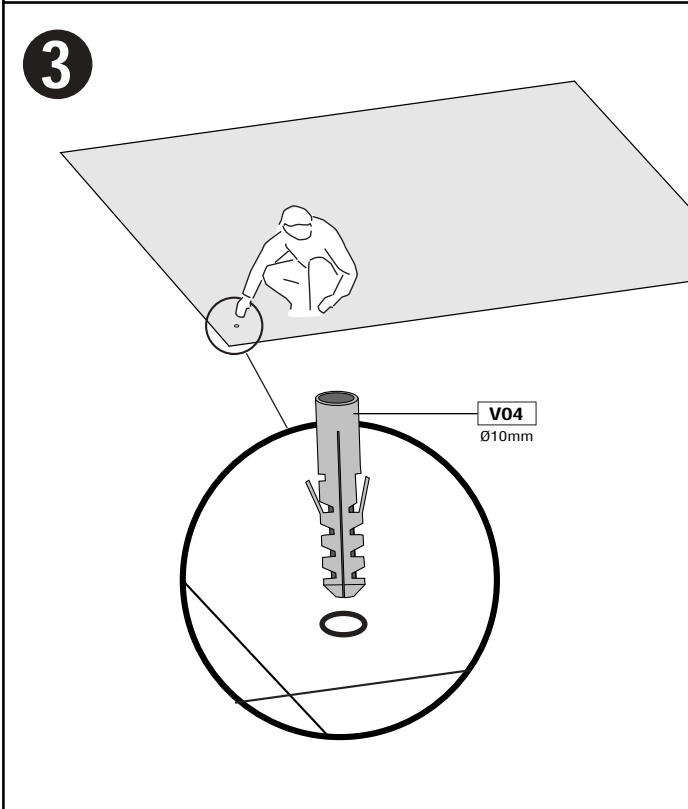
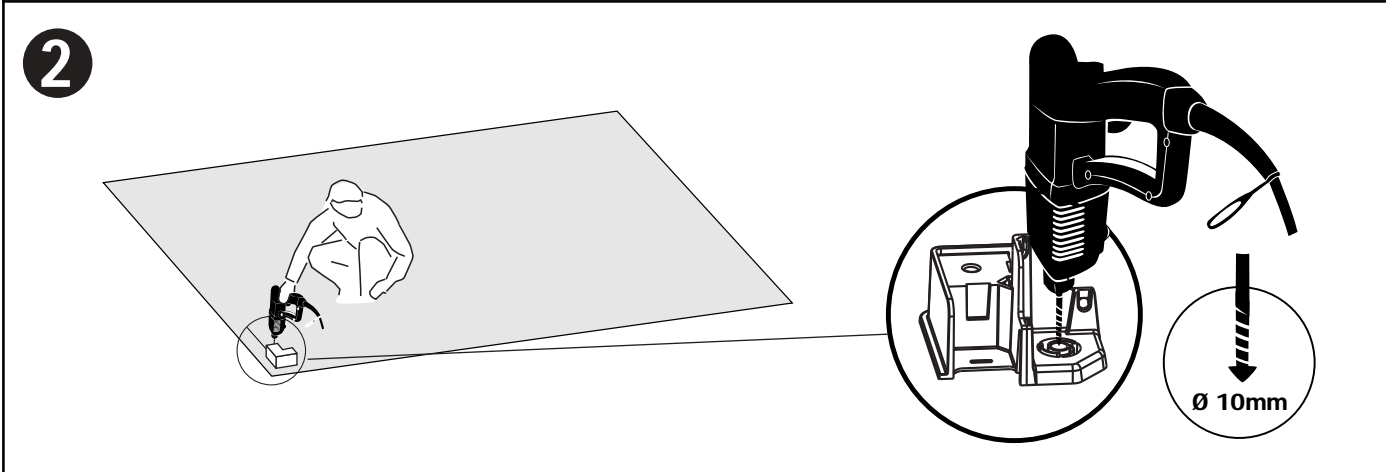
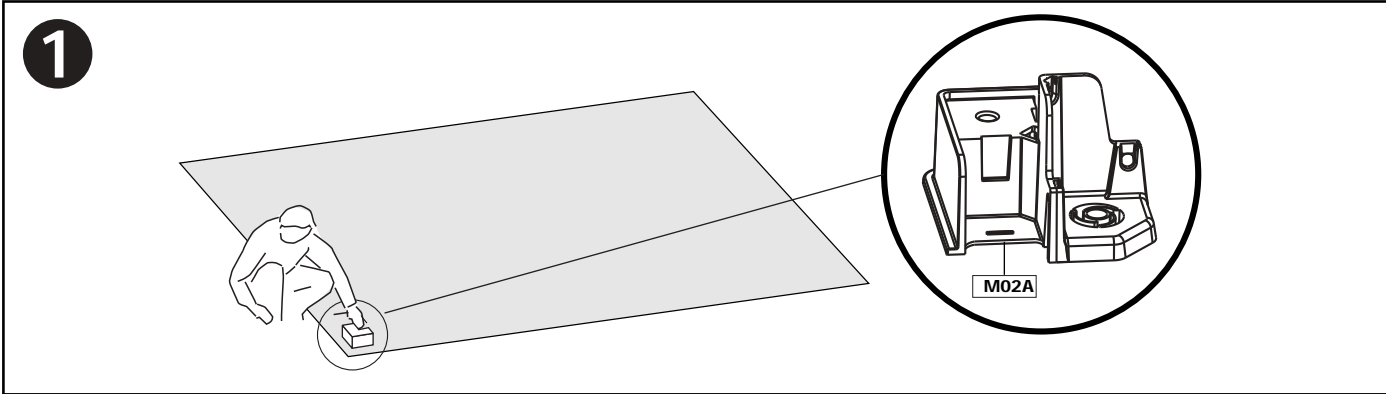
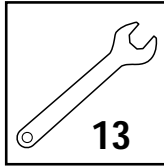
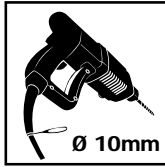
F4B3 (x2)  
A02- SHA (x1)  
V13- SH03 (x4)

F4F3 (x2)  
A01B (x1)  
V13- SH03 (x4)





**M02A** (x1)  
**V04- SH01** (x1)  
**V08- SH01** (x1)  
**V23- SH01** (x1)



	<p><b>A</b> (x1)</p> <p><b>A03- SHA</b> (x5)</p> <p><b>V03- SH09</b> (x5)</p> <p><b>V16- SH05</b> (x5)</p> <p><b>V22- SH07</b> (x5)</p>		<p>Ø 6mm</p>		<p>2,50m</p>	
--	---	--	--------------	--	--------------	--

**5**

**A**

**OK**

**6**

Ø 6mm

**x5**

**V16**  
Ø4,2X35mm

**V22**  
Ø14mm

**V03**  
Ø6mm

**A03**

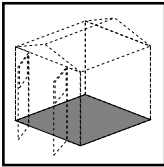
1890 mm

1560 mm

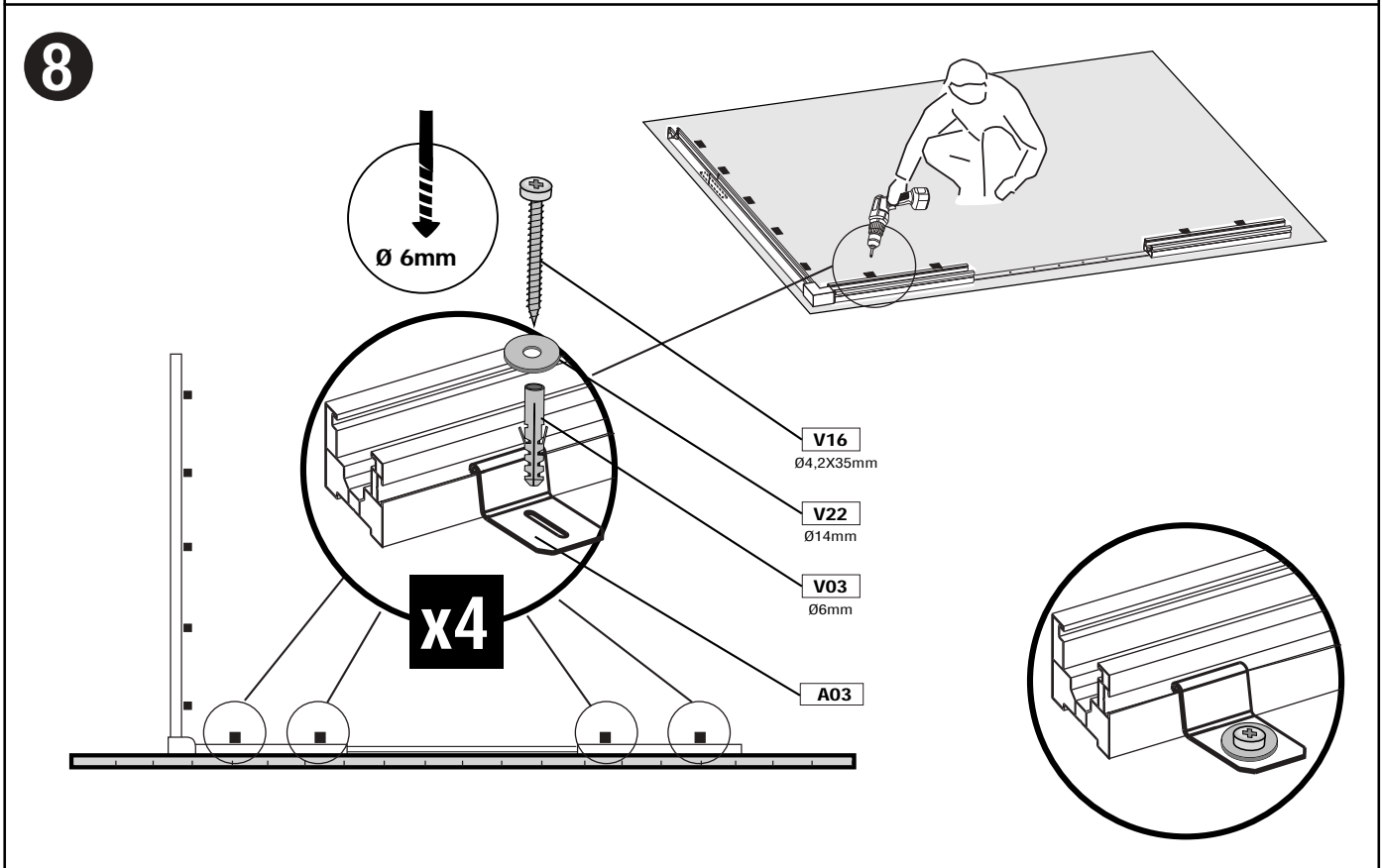
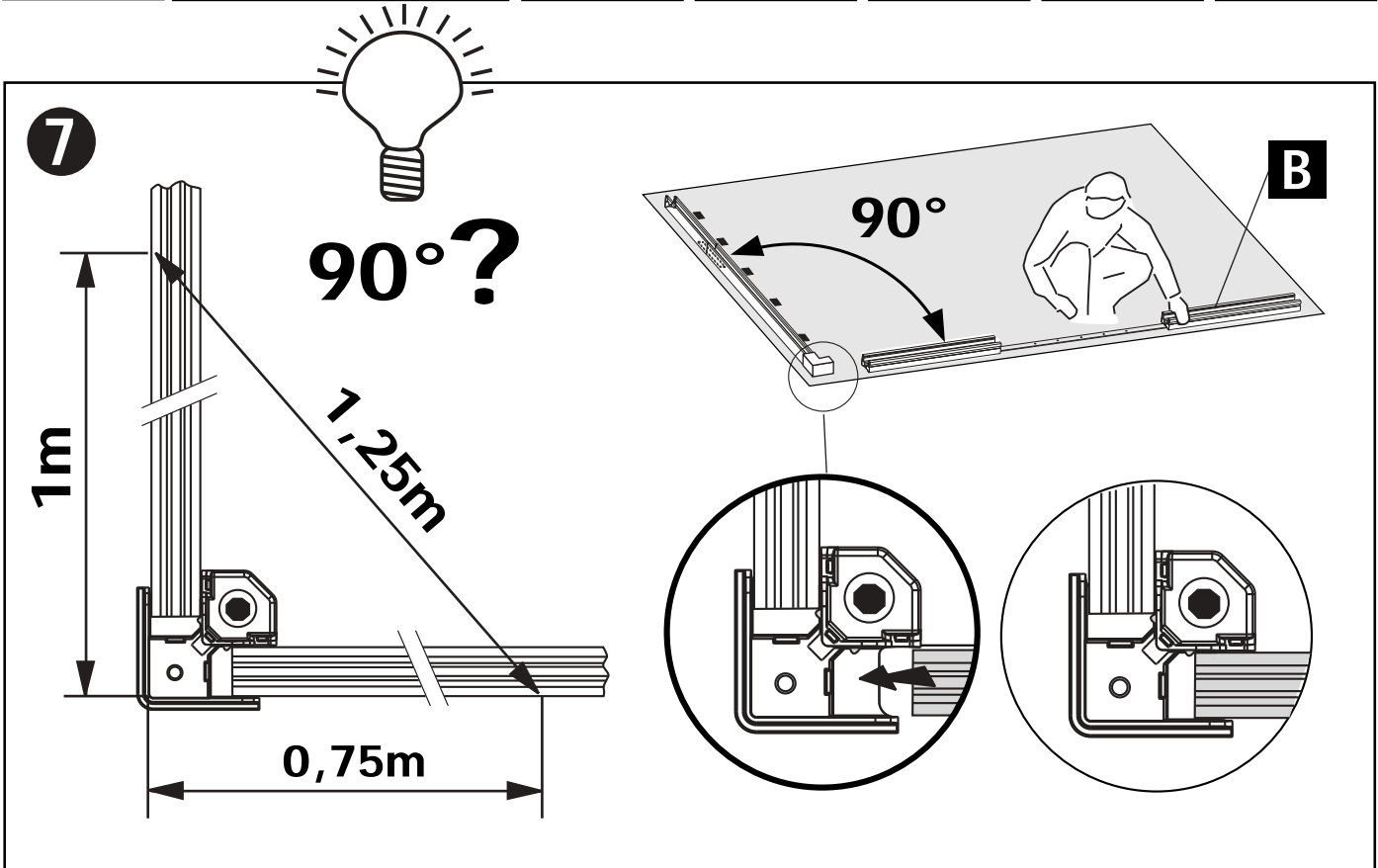
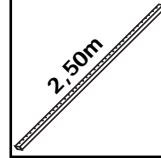
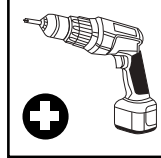
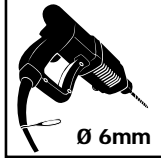
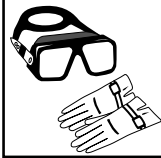
1080 mm

590 mm

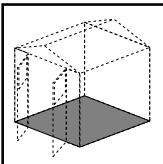
290 mm



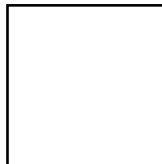
B (x1)  
A03- SHA (x4)  
V03- SH09 (x4)  
V16- SH08 (x4)  
V22- SH07 (x4)







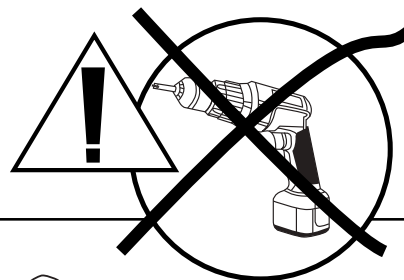
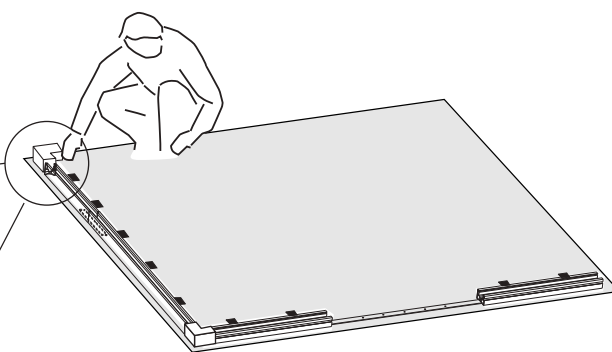
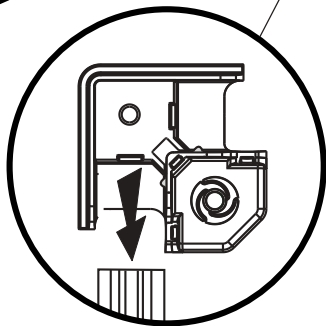
M02A (x1)  
C (x1)



9

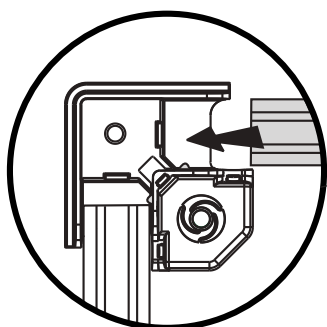


M02A

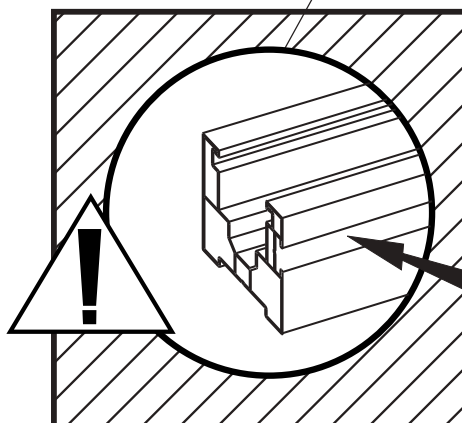
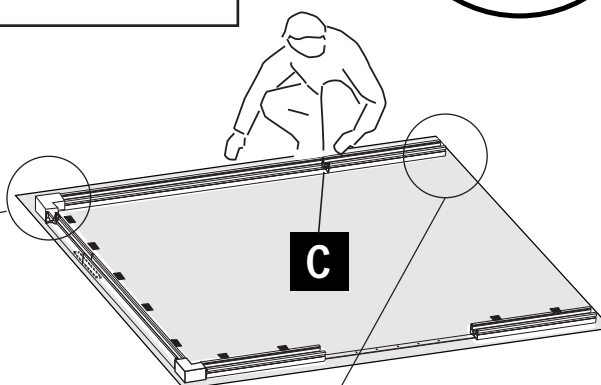
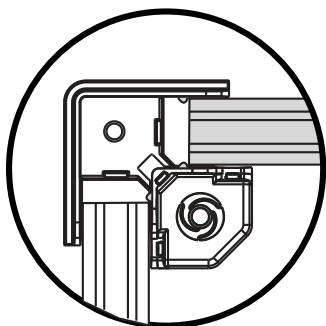


NE PAS FIXER AU SOL • DO NOT SECURE IT  
NICHT AM BODEN BEVESTIGEN • NO FIJAR AL SUELO  
NON FISSARE AL SUOLO • NIET BEVESTIGEN AAN DE BODEM  
NÃO FIXAR AO SOLO

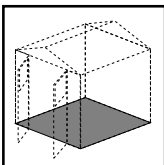
10



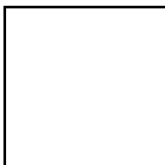
C



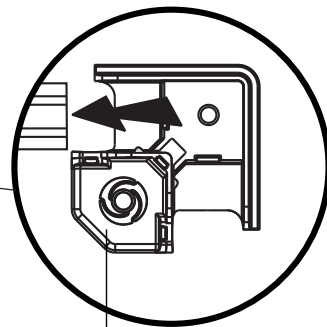
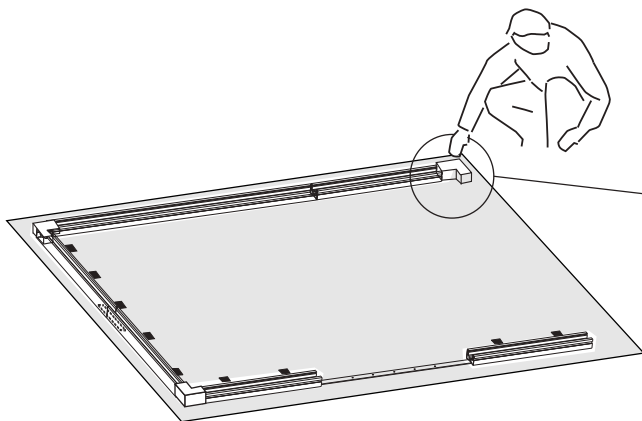
Intérieur  
Inside



M02A(x2)  
A(x1)

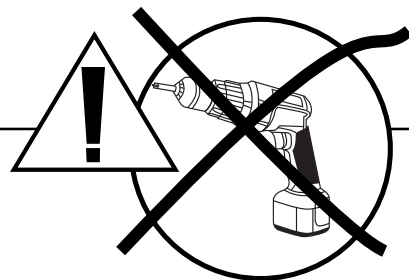


11

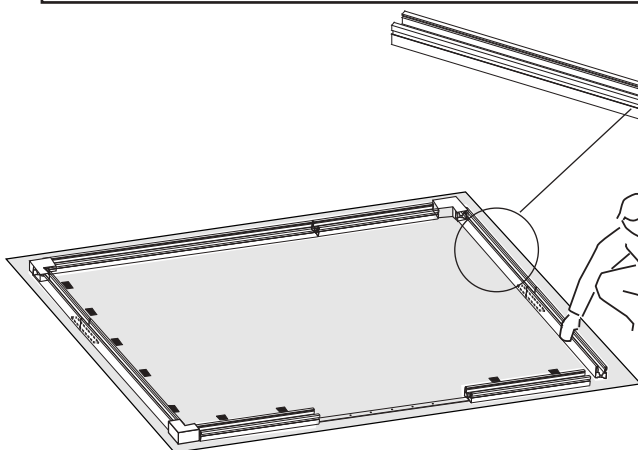


M02A

NE PAS FIXER AU SOL • DO NOT SECURE IT  
NICHT AM BODEN BEFESTIGEN • NO FIJAR AL SUELO  
NON FISSARE AL SUOLO • NIET BEVESTIGEN AAN DE BODEM  
NÃO FIXAR AO SOLO

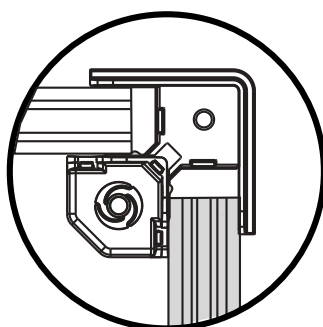
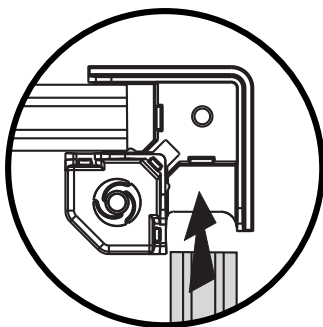
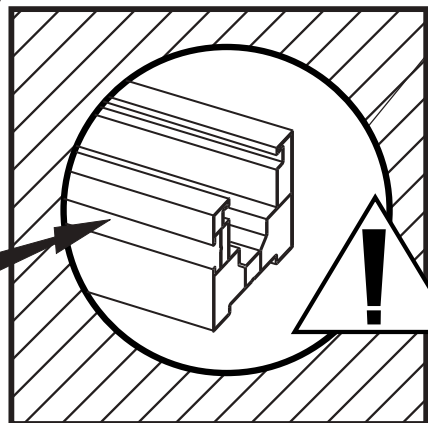


12

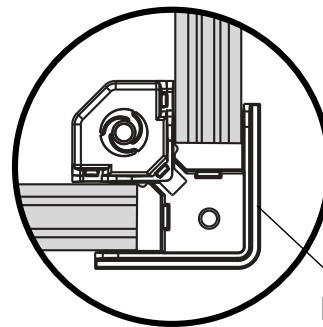


A

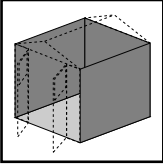
Intérieur  
Inside



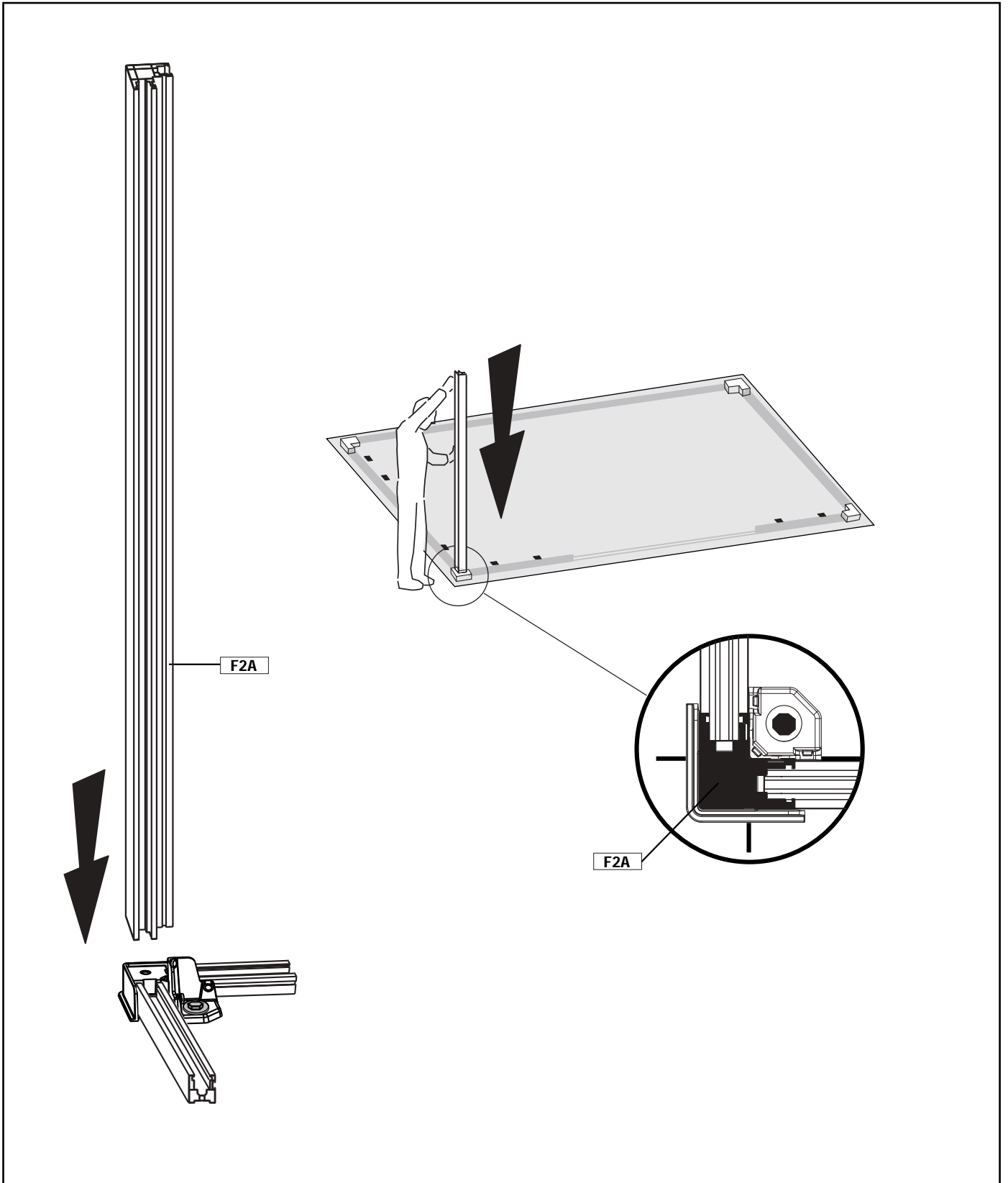
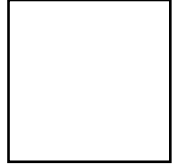
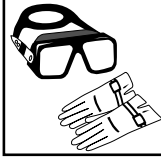
13

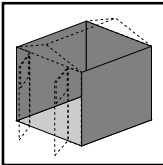


M02A

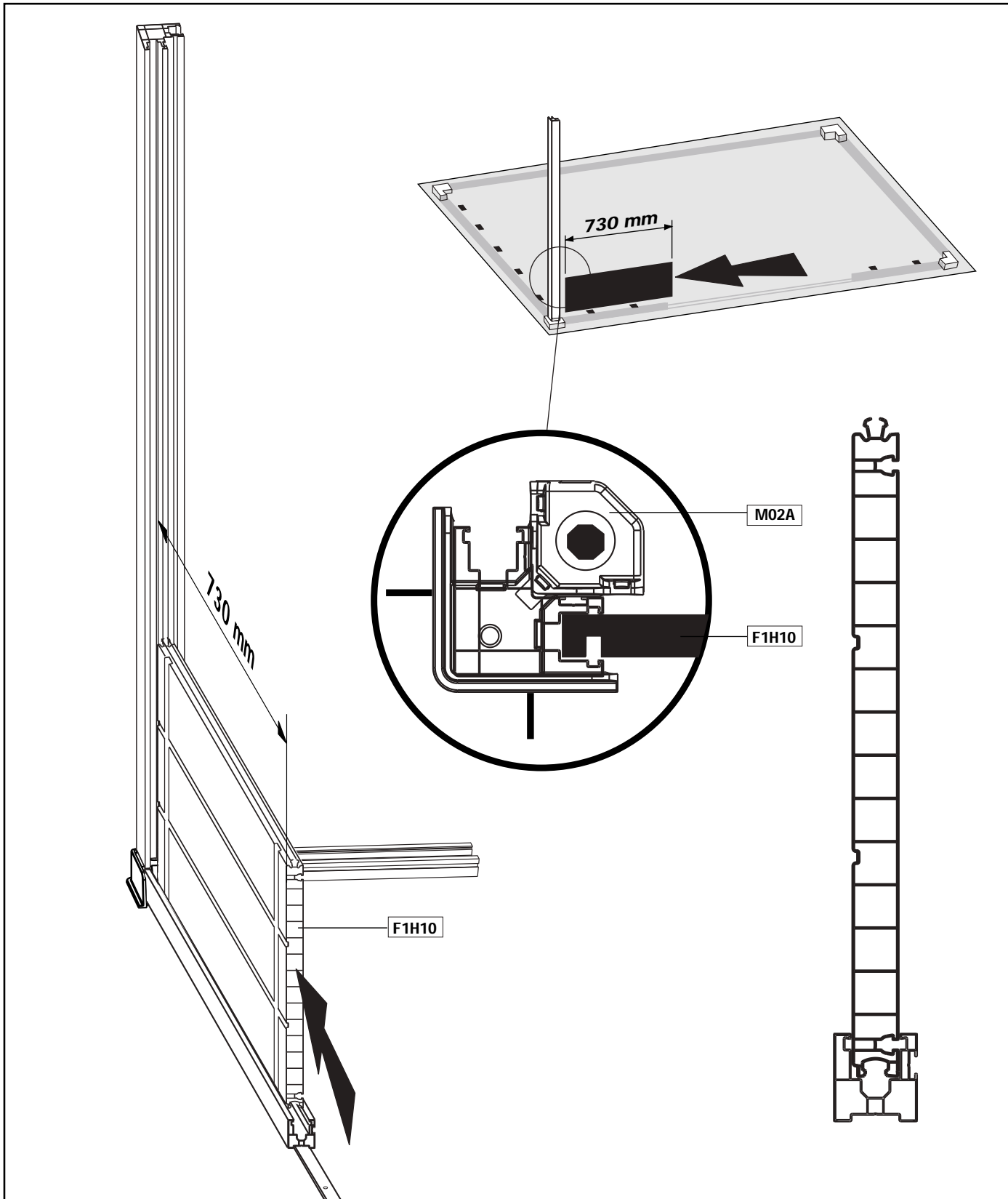
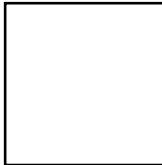
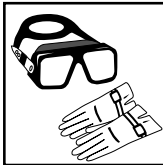


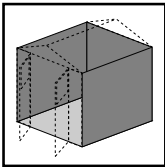
F2A (x1)



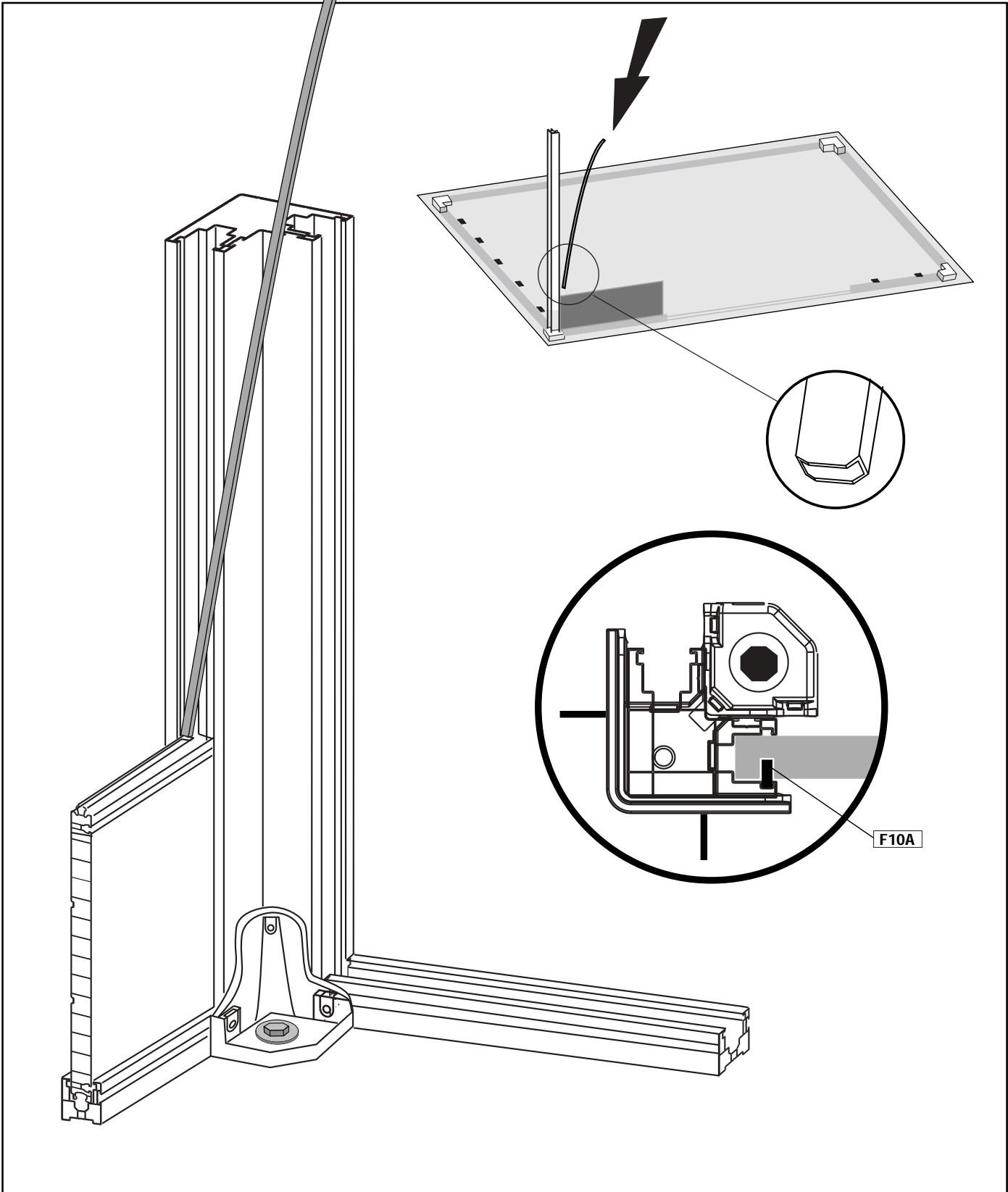


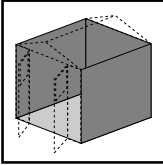
F1H10 (x1)



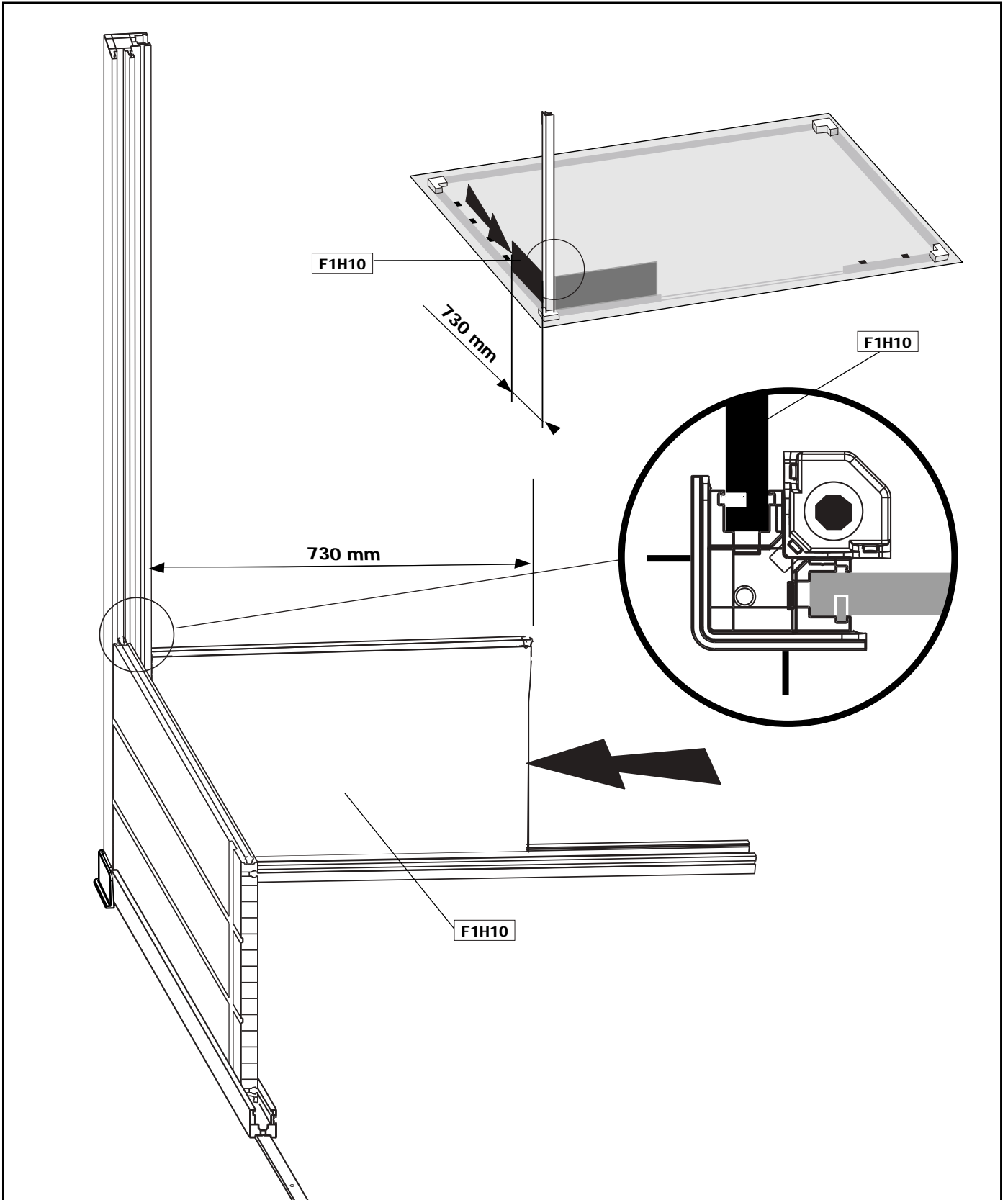
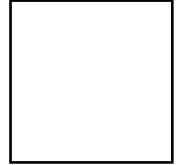


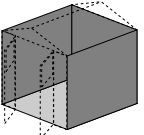

F10A (x1)

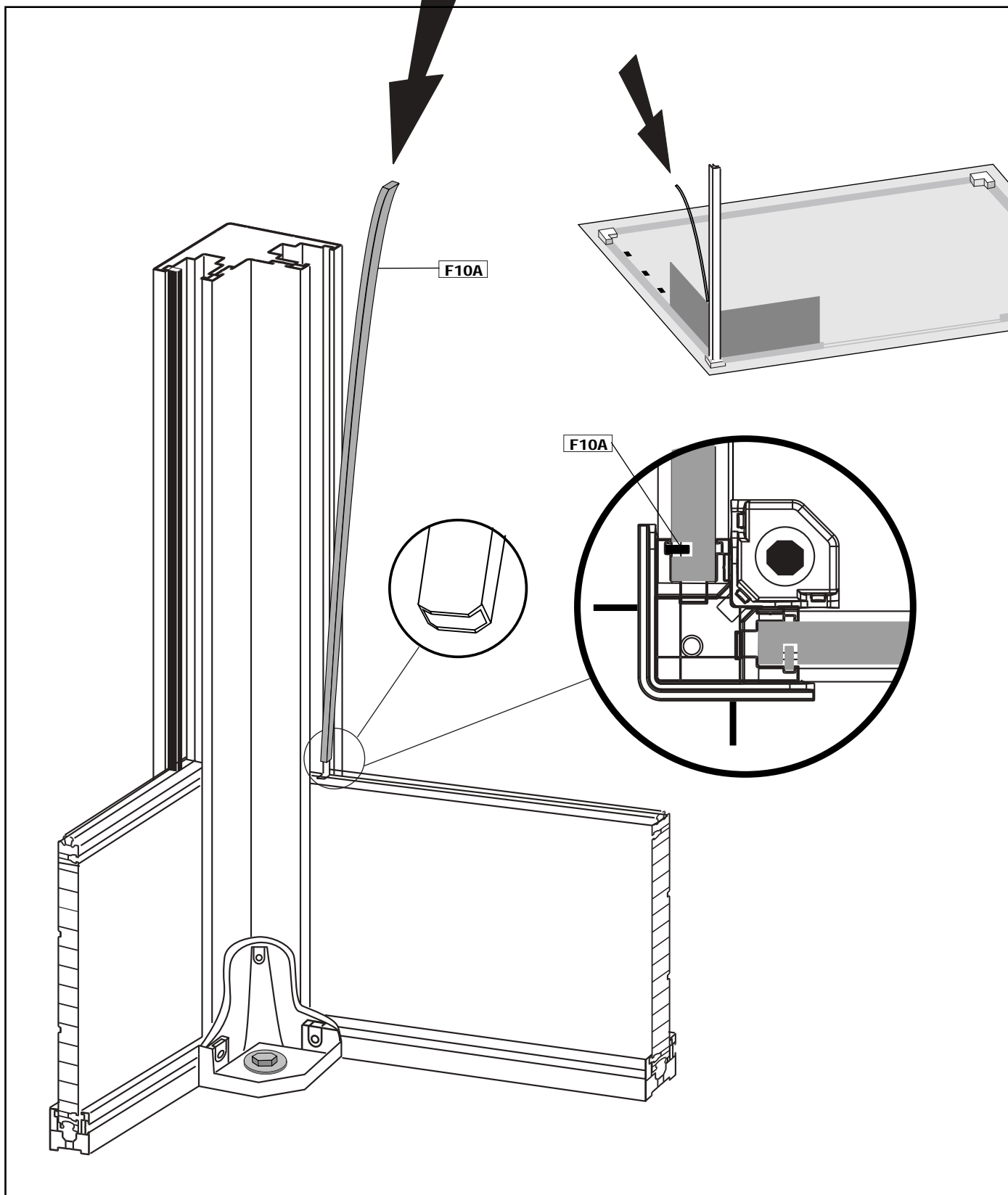


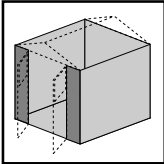


F1H10 (x1)

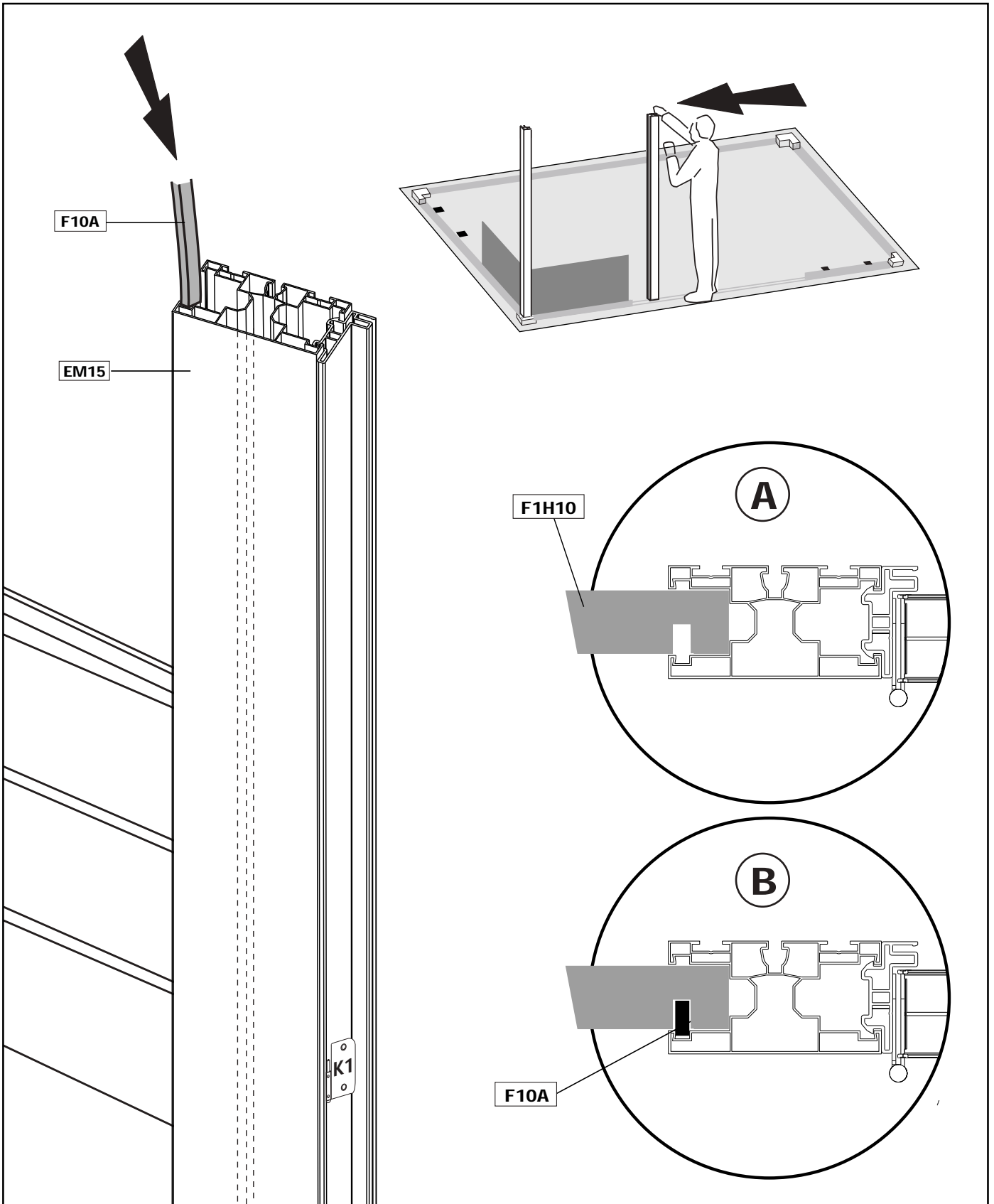
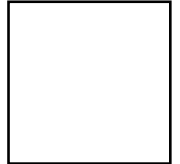
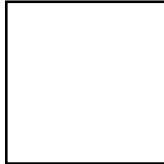
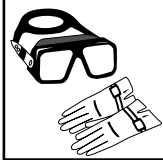


	<p><b>F10A (x1)</b></p>					
---	-------------------------	---	--	--	--	--

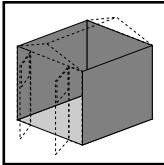




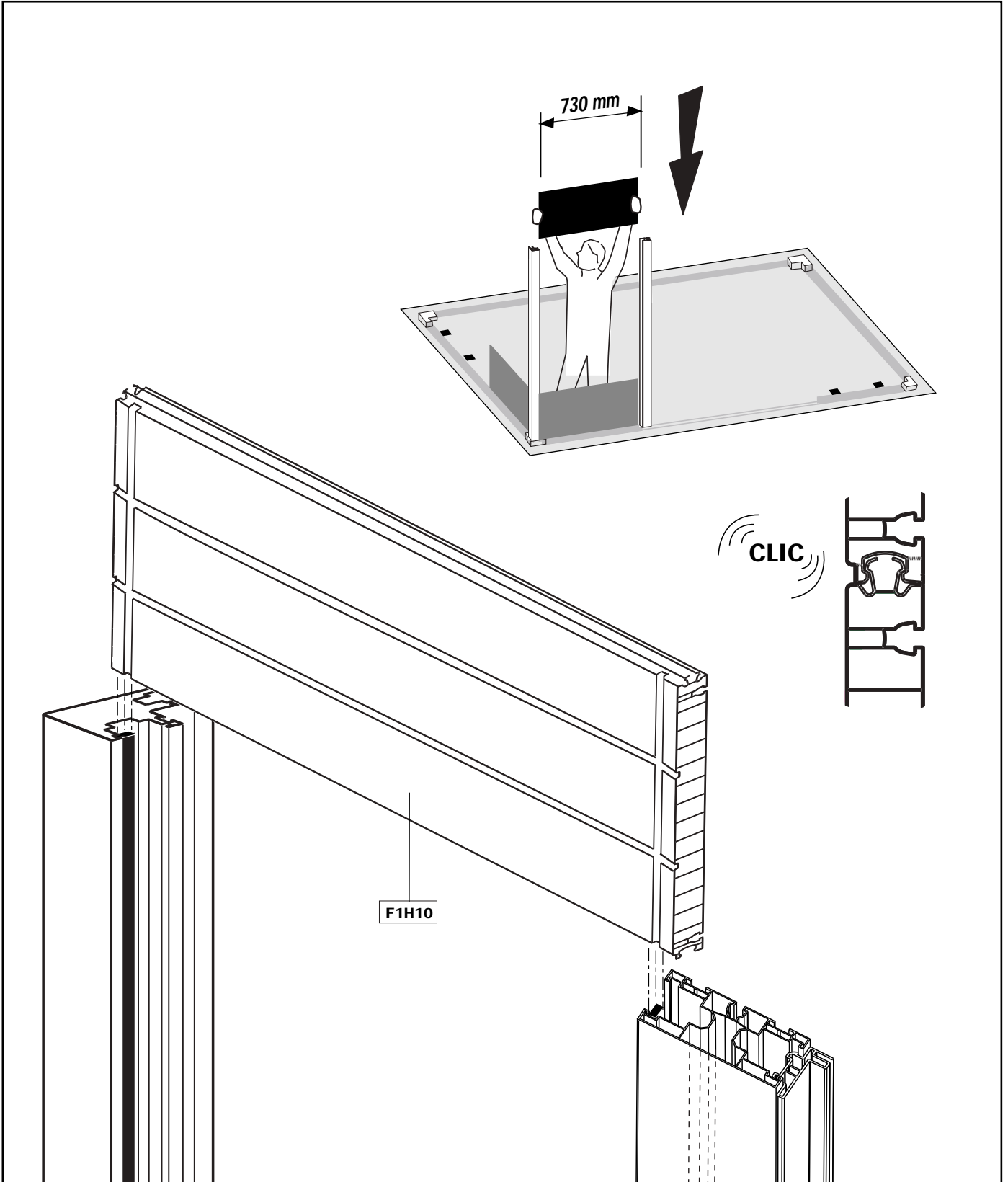
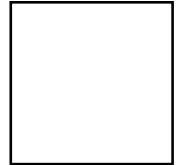
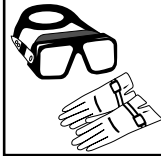
EM15 (x1)  
F10A (x1)

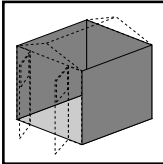




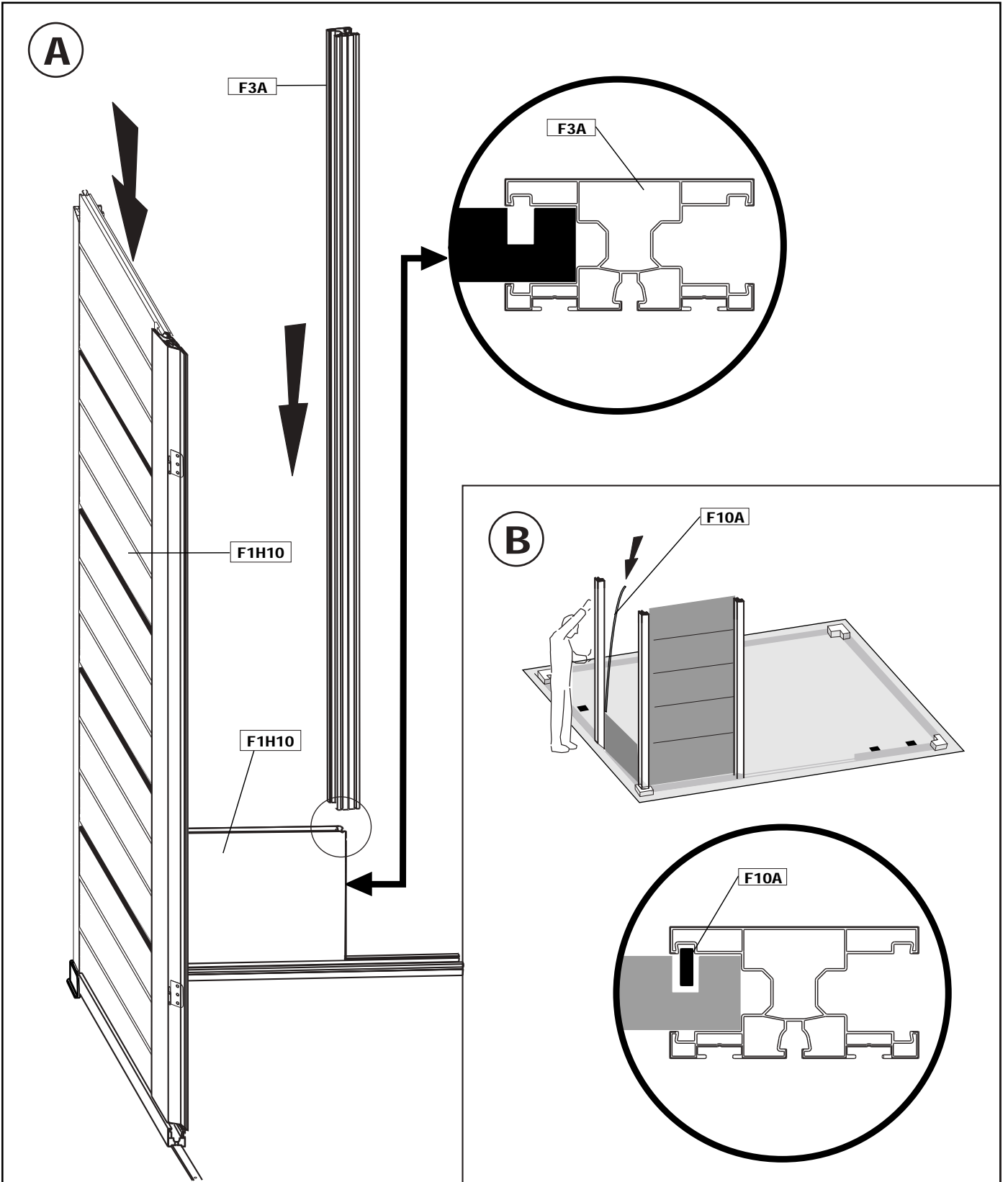
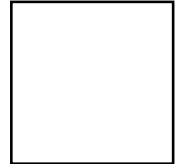


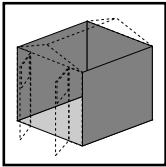
F1H10 (x4)



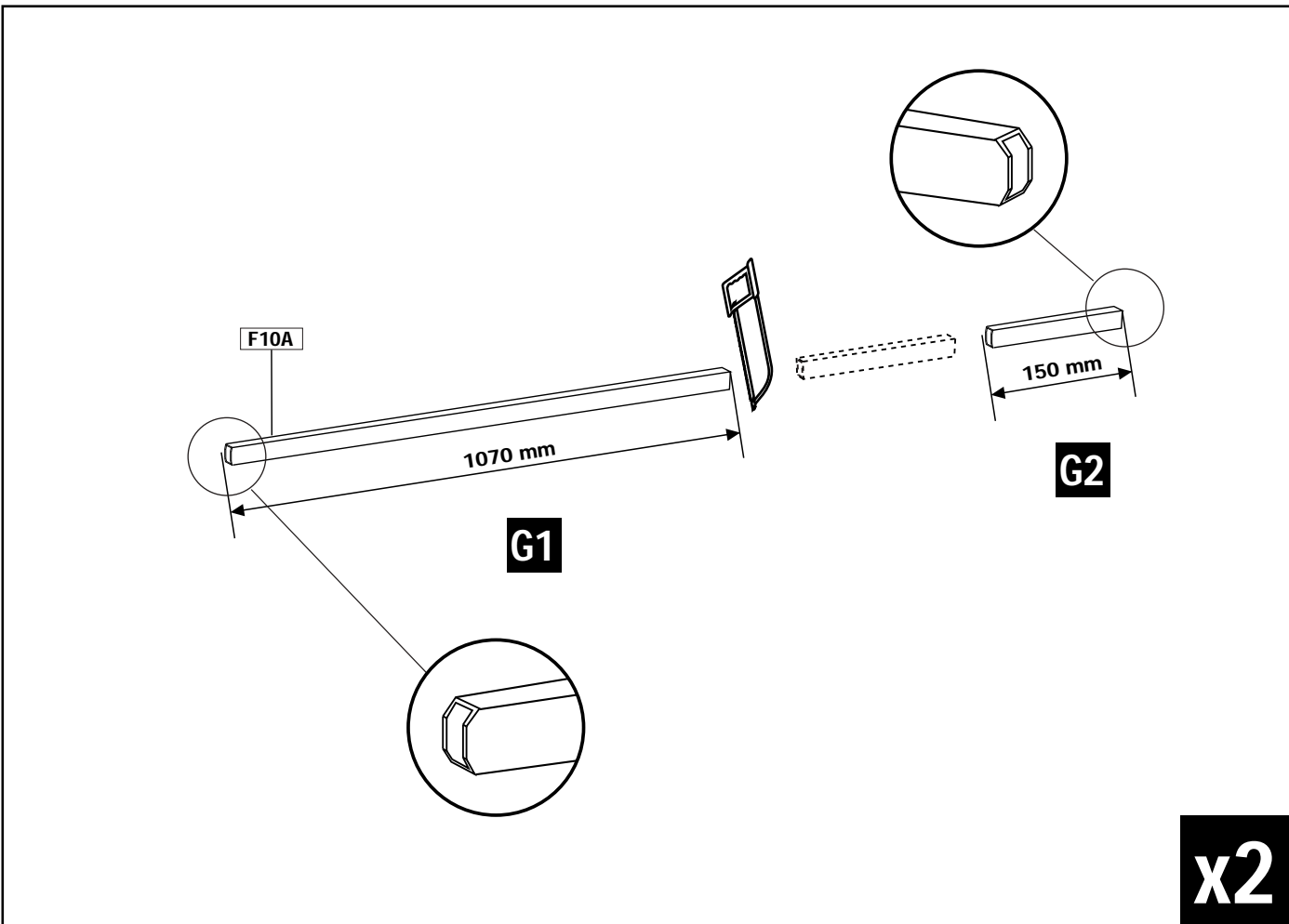
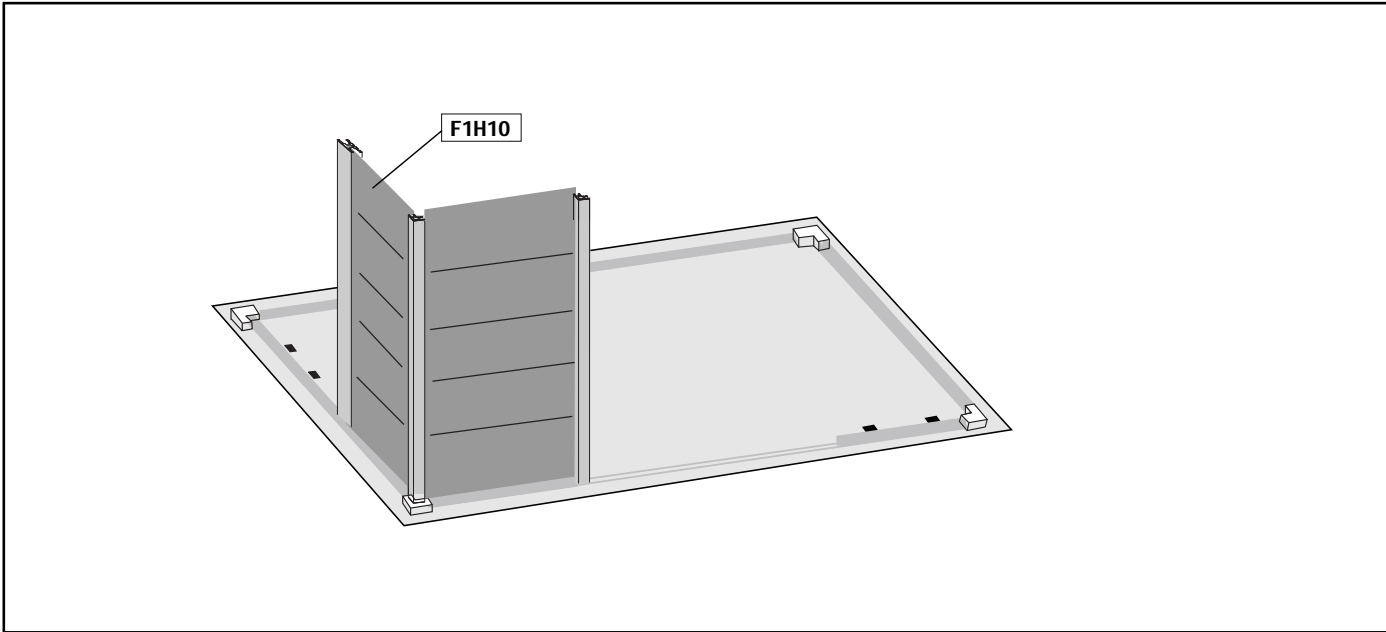
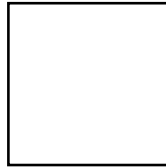
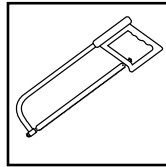
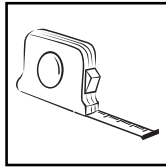


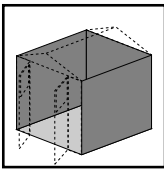
F3A (x1)  
F10A (x1)





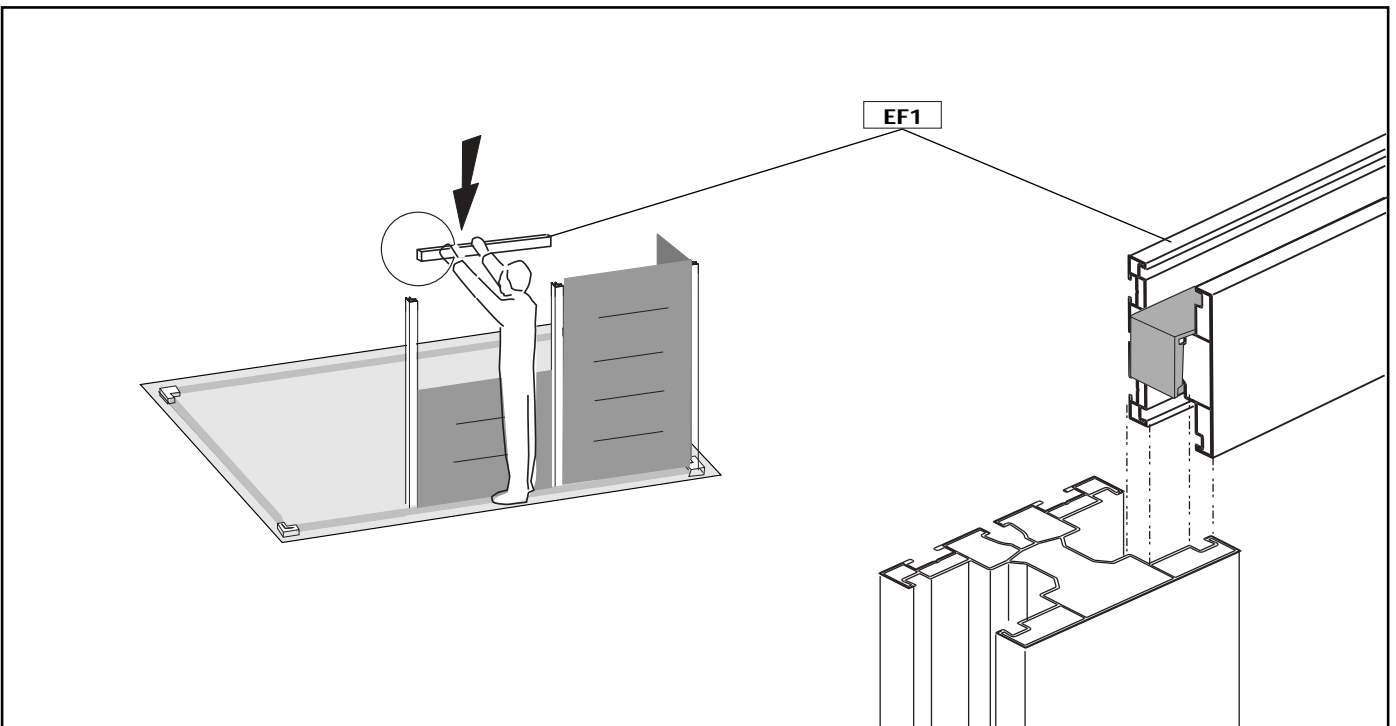
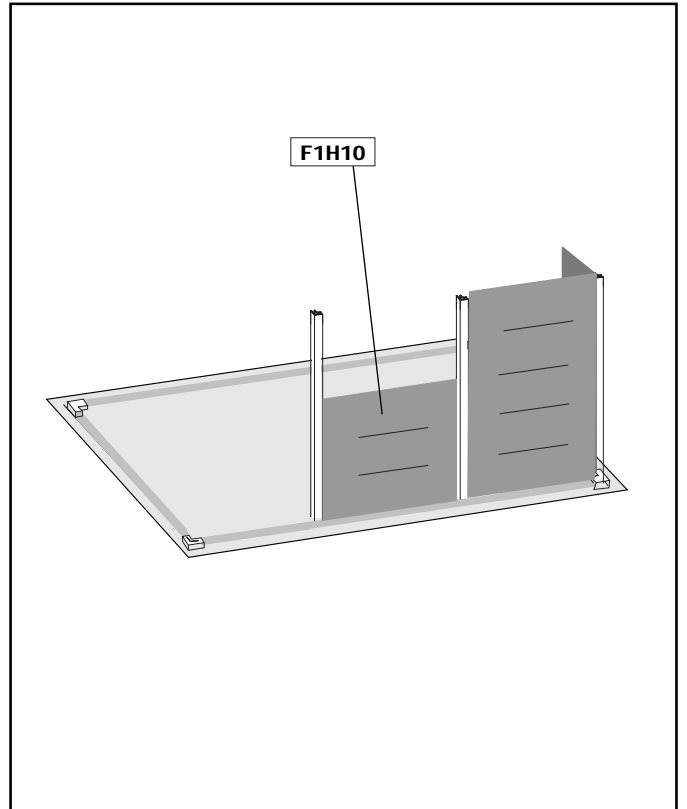
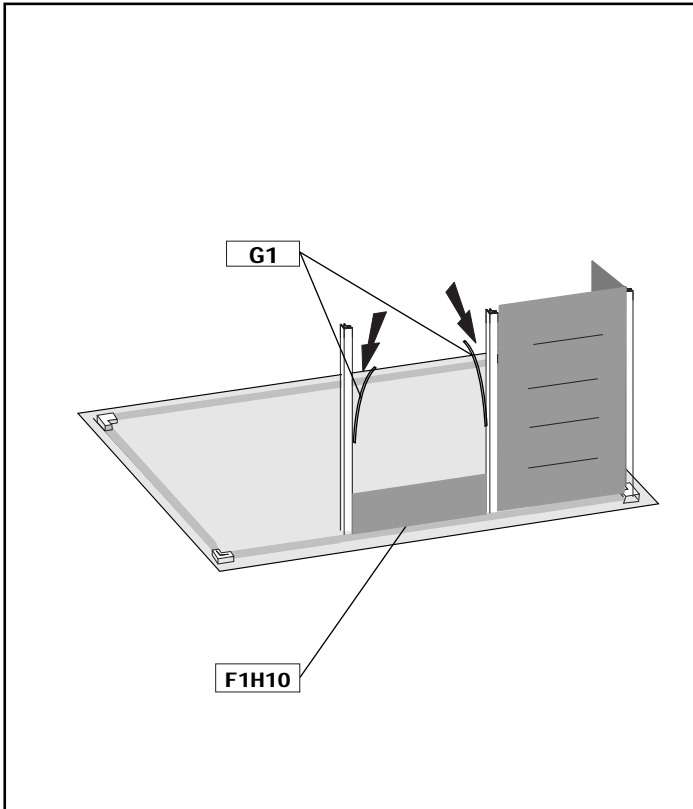
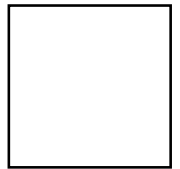
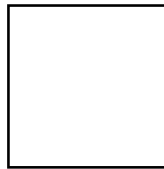
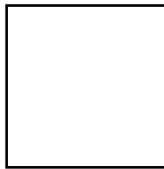
**F1H10** (x4)    **F10A** (x2)

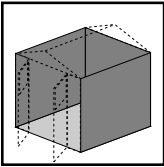




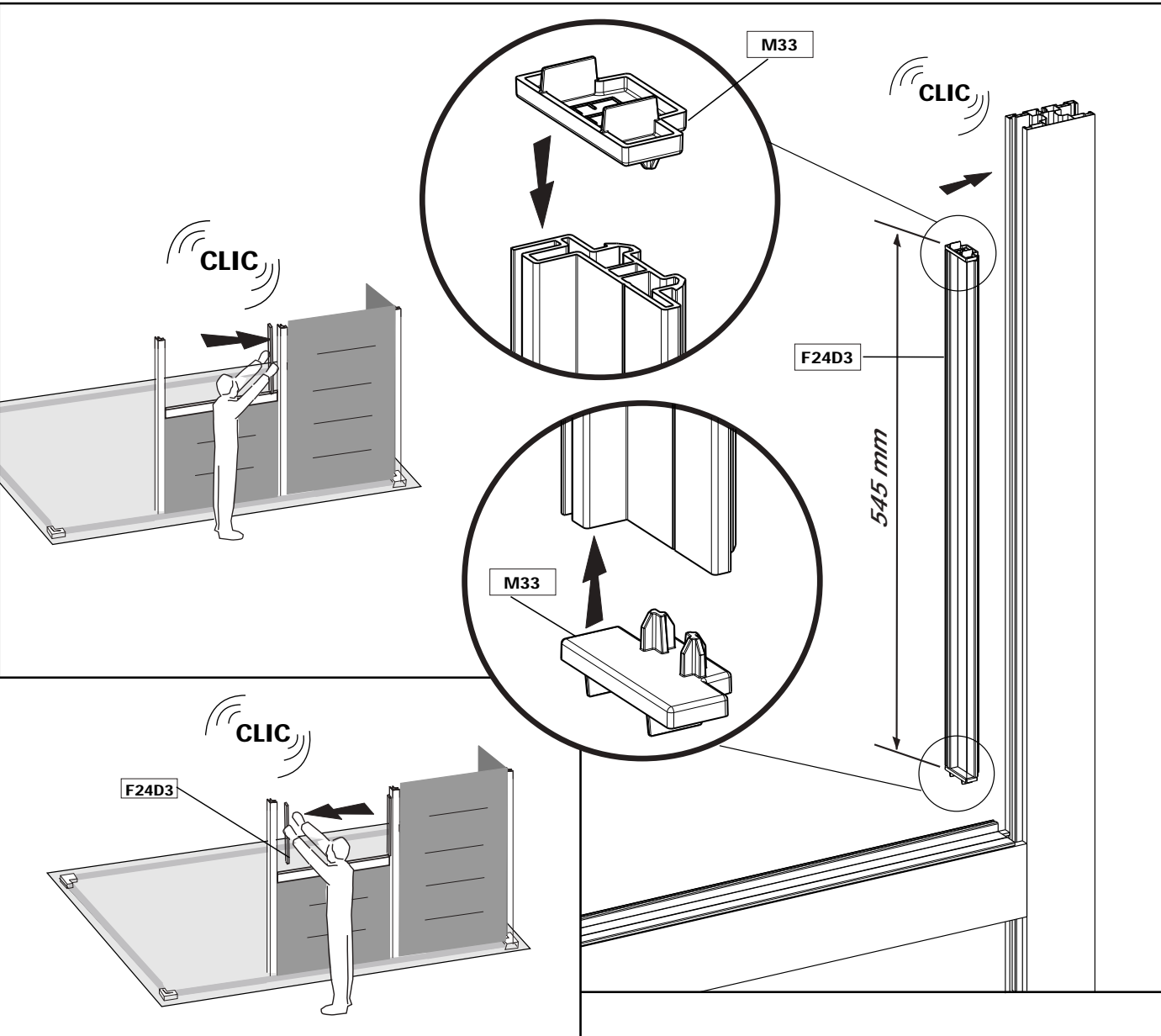
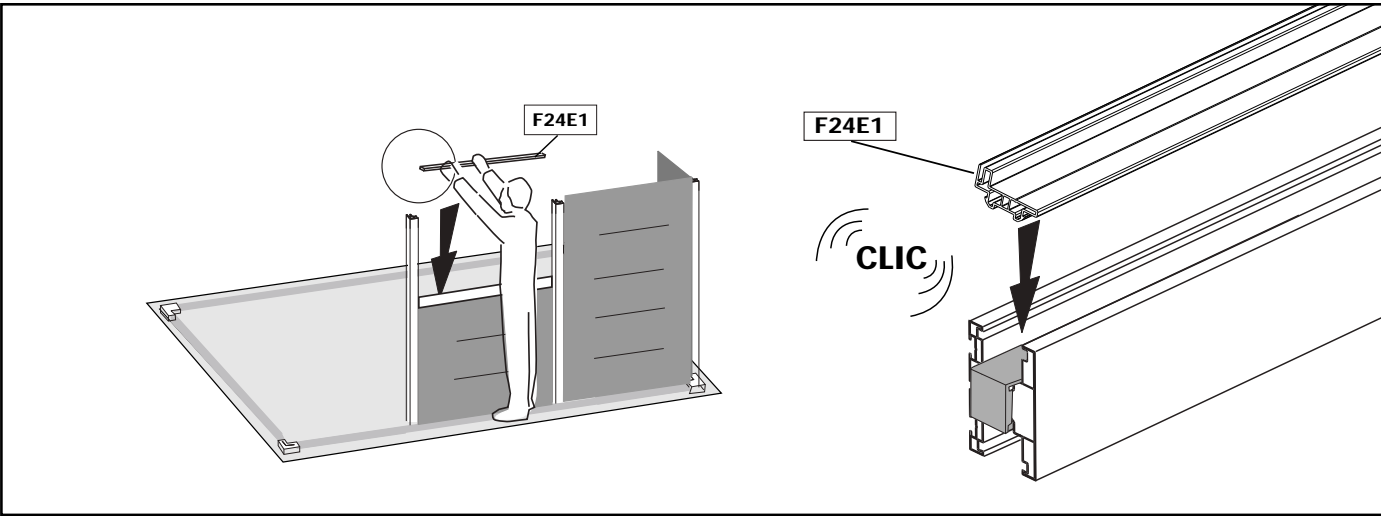
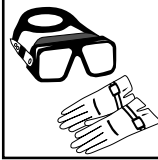
**G1** (x2)  
**F1H10** (x3)

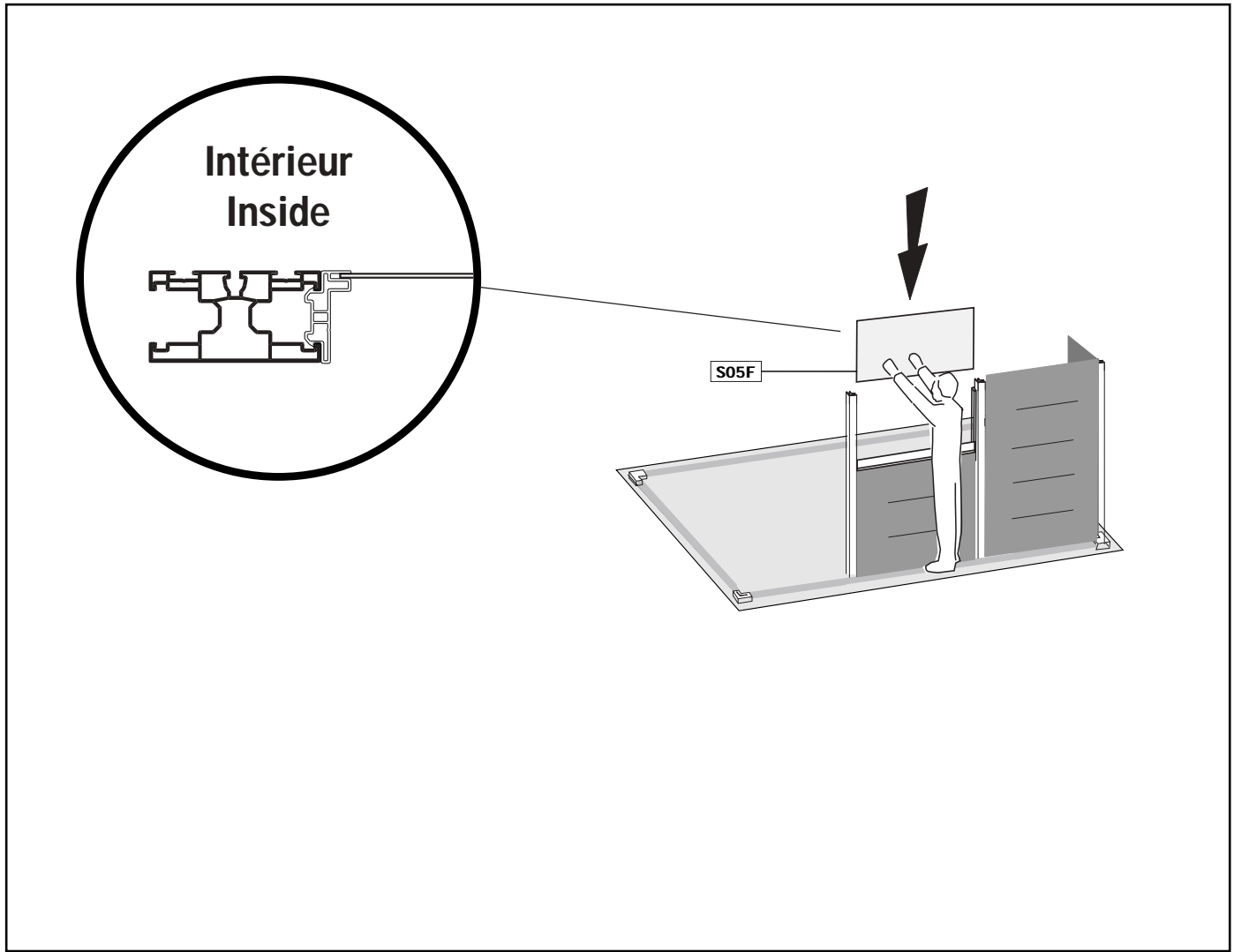
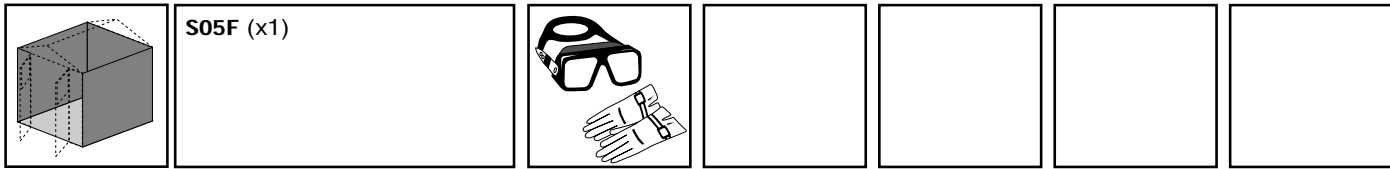
**EF1** (x1)

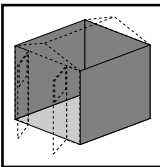




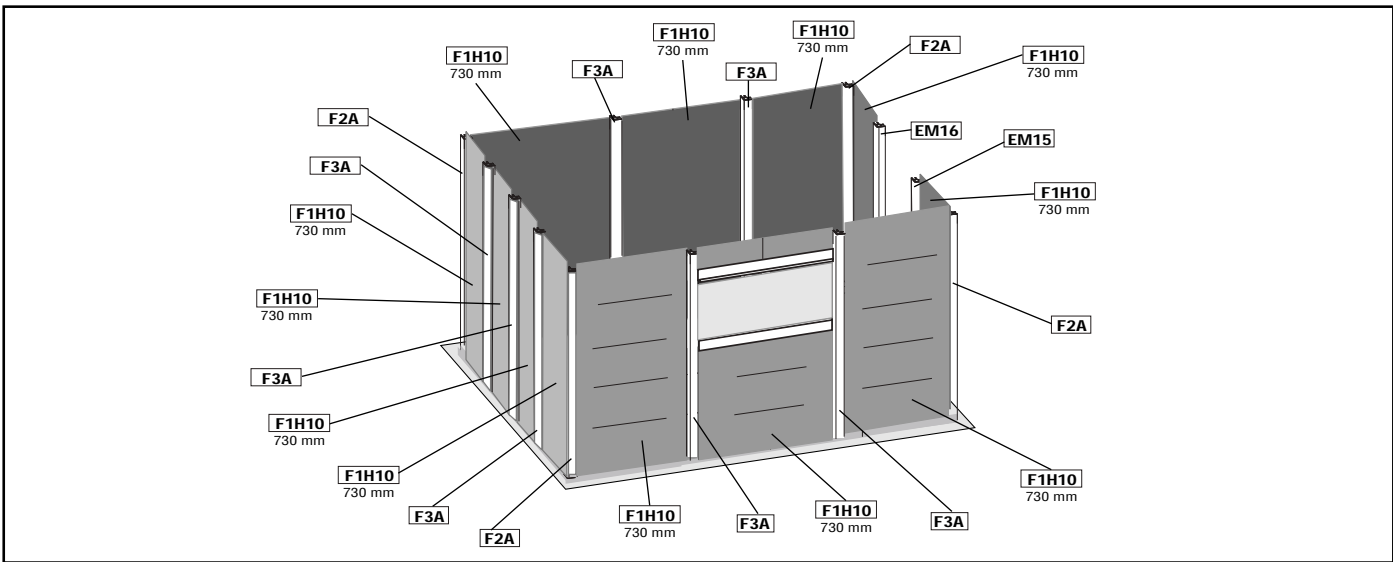
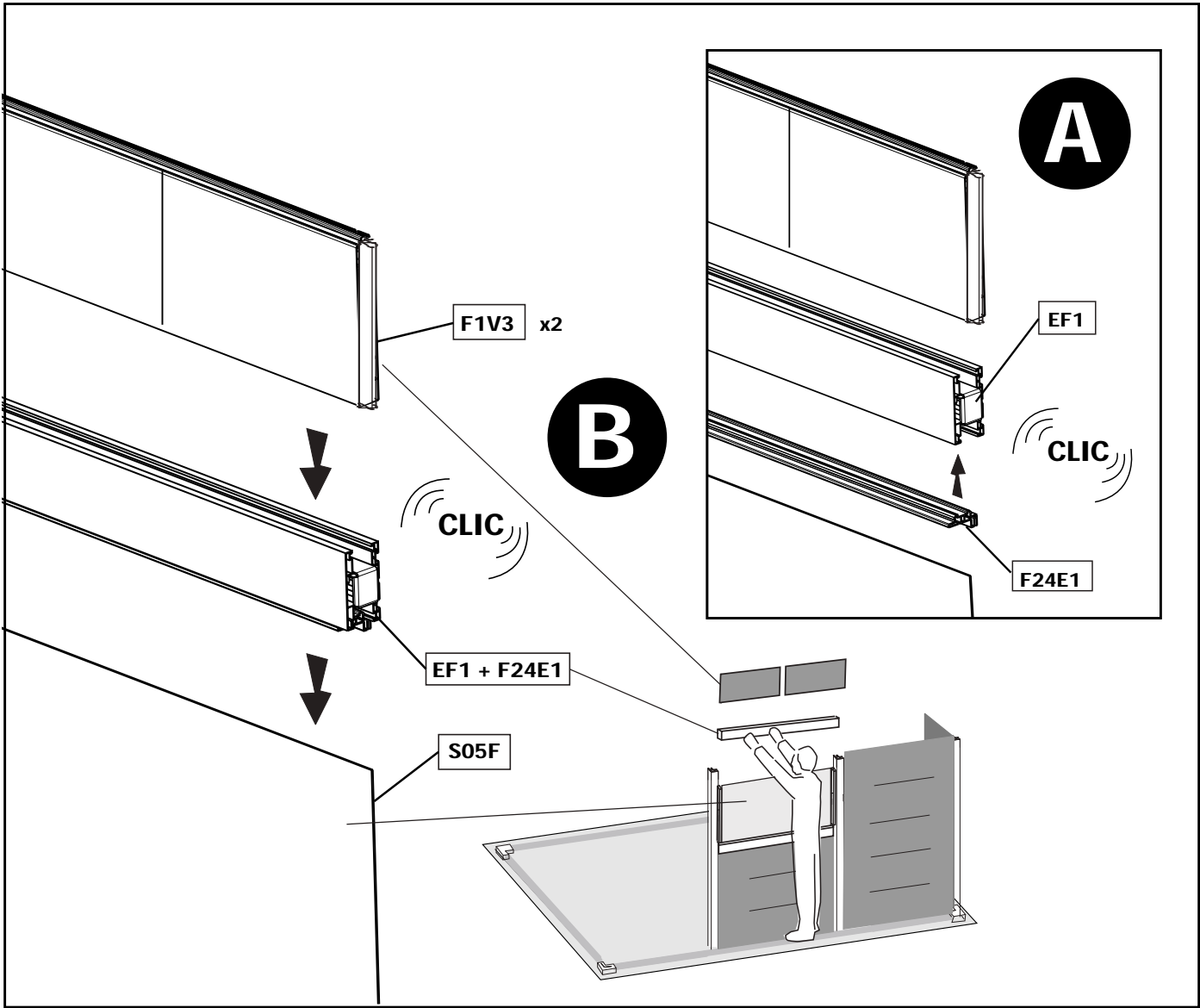
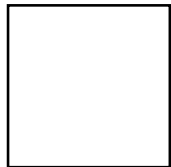
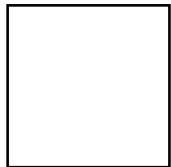
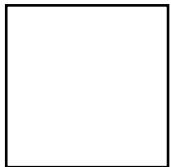
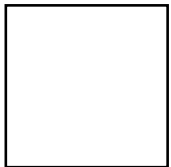
F24E1 (x1)  
F24D3 (x2)  
M33 (x4)

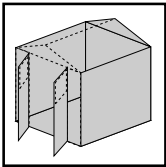




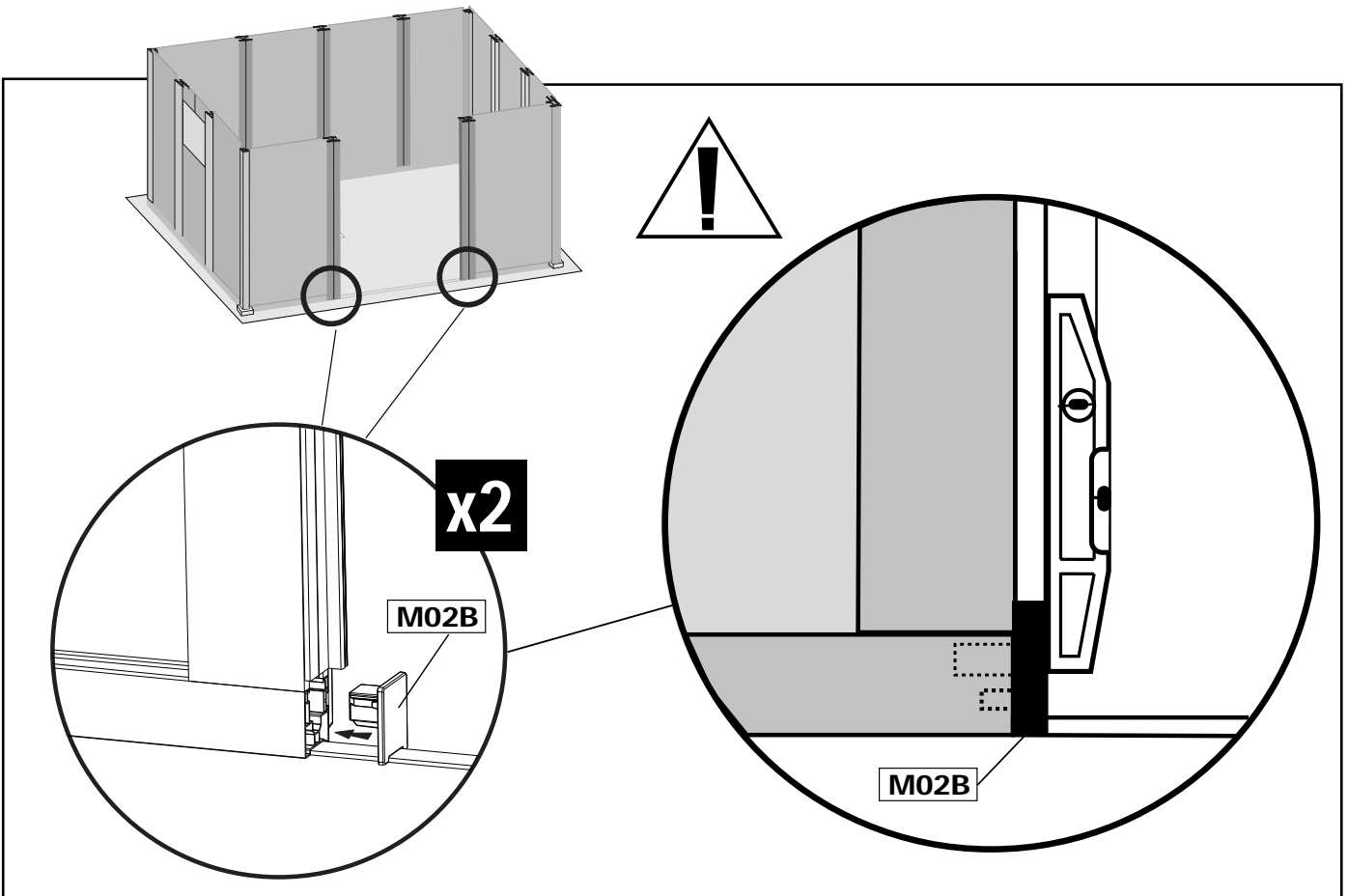
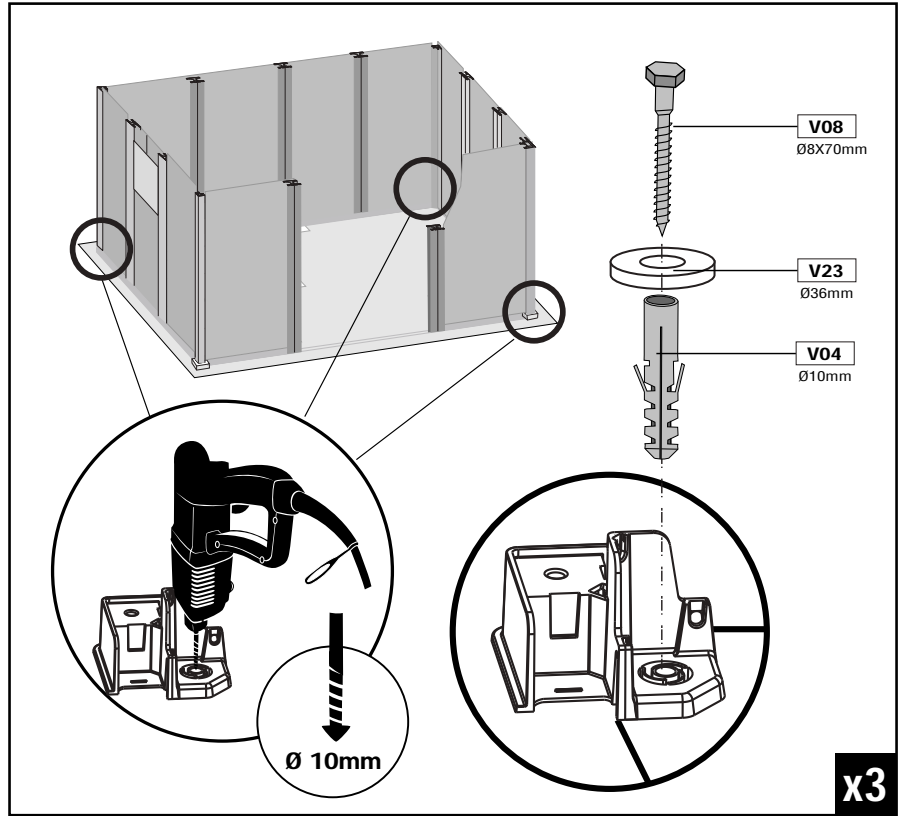
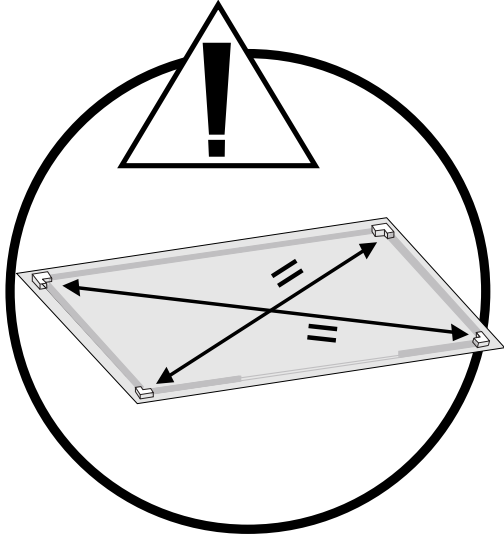
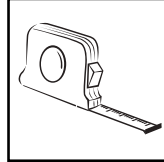
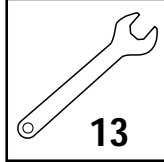
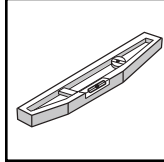
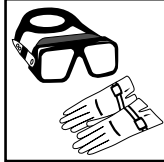


- |                   |                    |
|-------------------|--------------------|
| <b>F1V3</b> (x2)  | <b>F2A</b> (x3)    |
| <b>EF1</b> (x1)   | <b>F3A</b> (x5)    |
| <b>F24E1</b> (x1) | <b>F10A</b> (x18)  |
|                   | <b>F1H10</b> (x45) |
|                   | <b>EM16</b> (x1)   |

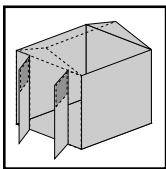




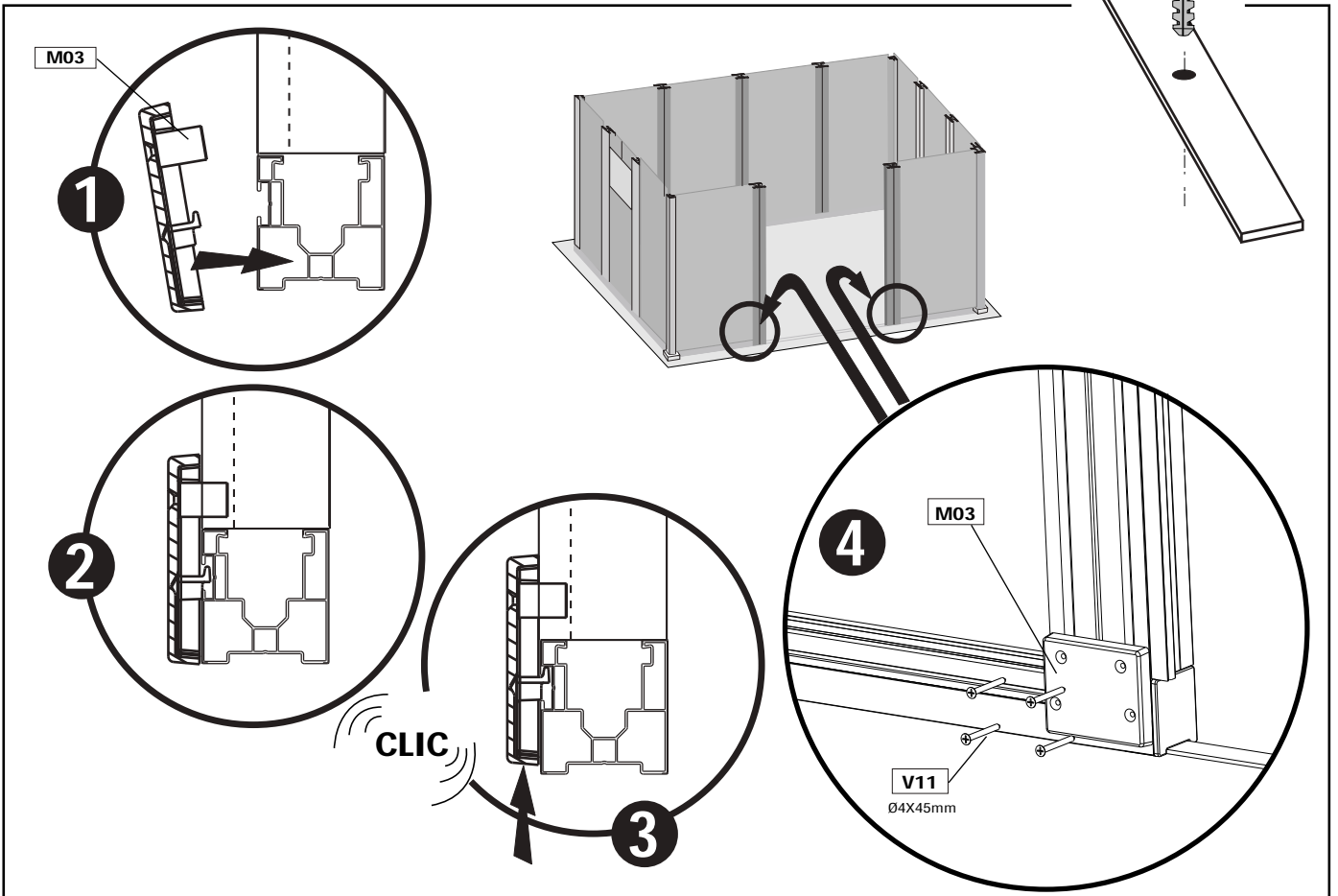
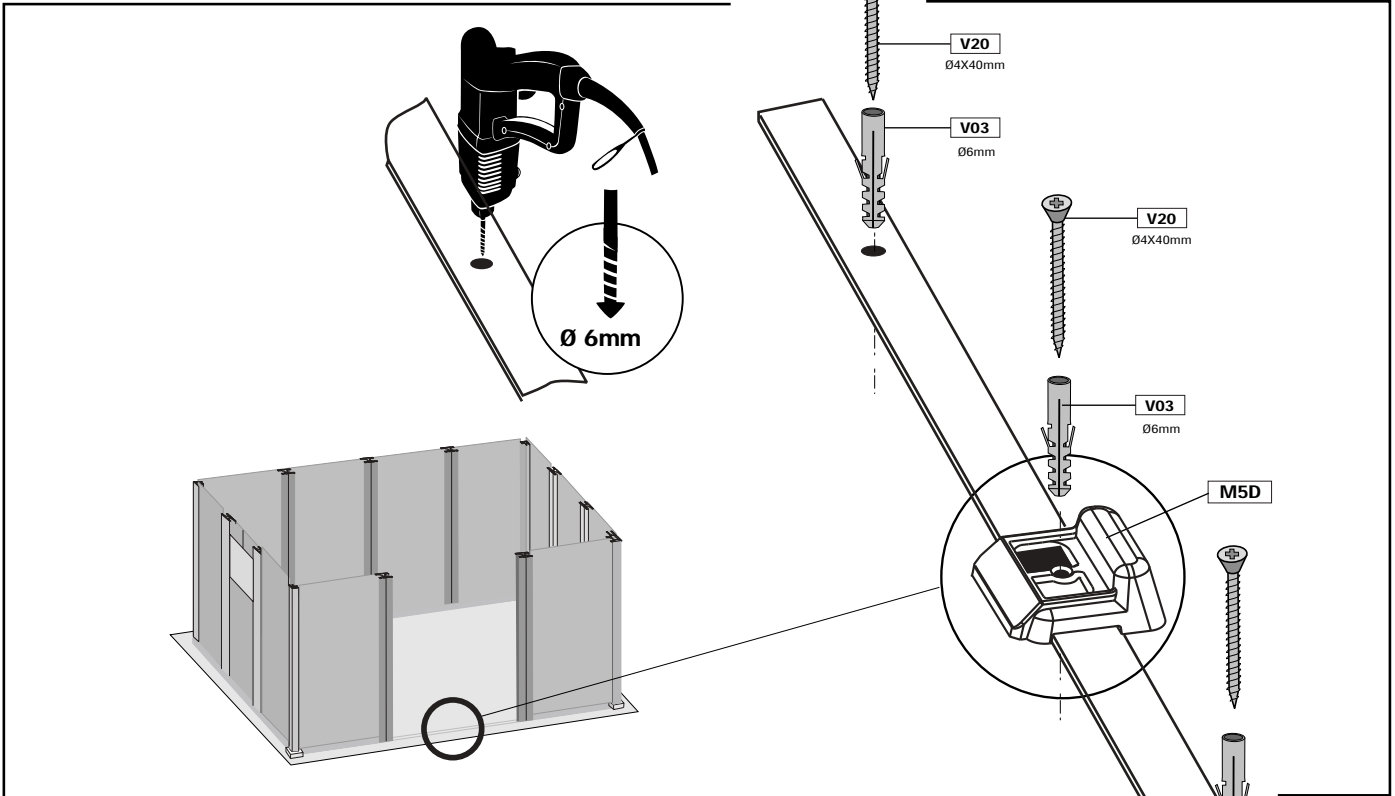
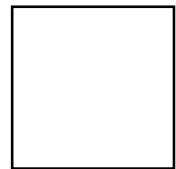
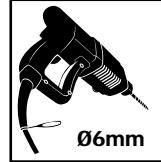
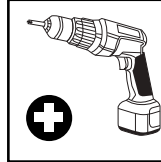
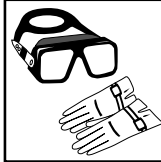
V04- SH01 (x3)  
 V08- SH01 (x3)  
 V23- SH01 (x3)  
 M02B (x2)



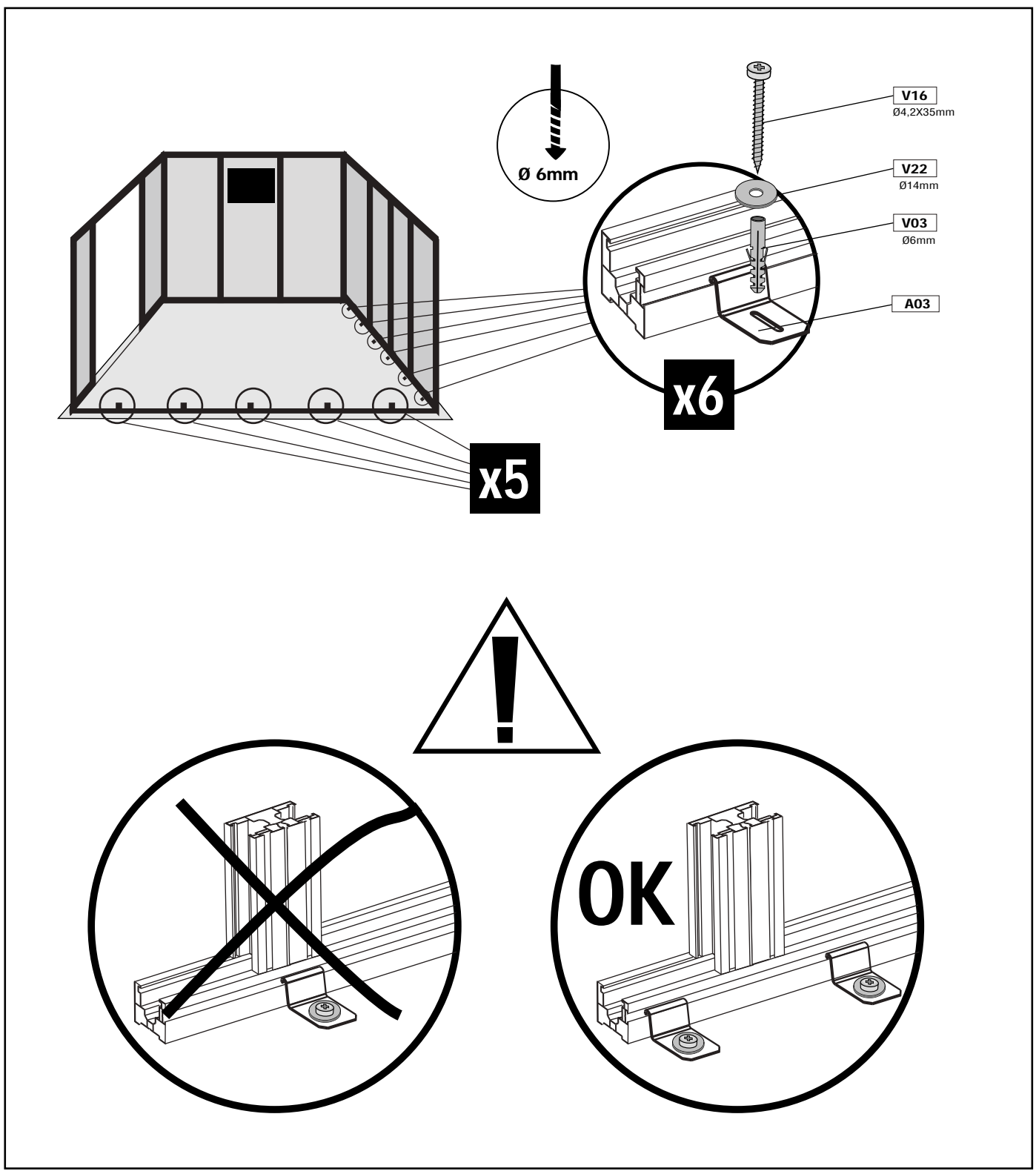


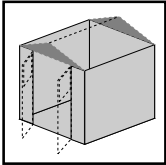


V03- SH09 (x3)    V11- SH02 (x8)  
V20- SH08 (x3)    M03 (x2)  
M5D (x1)

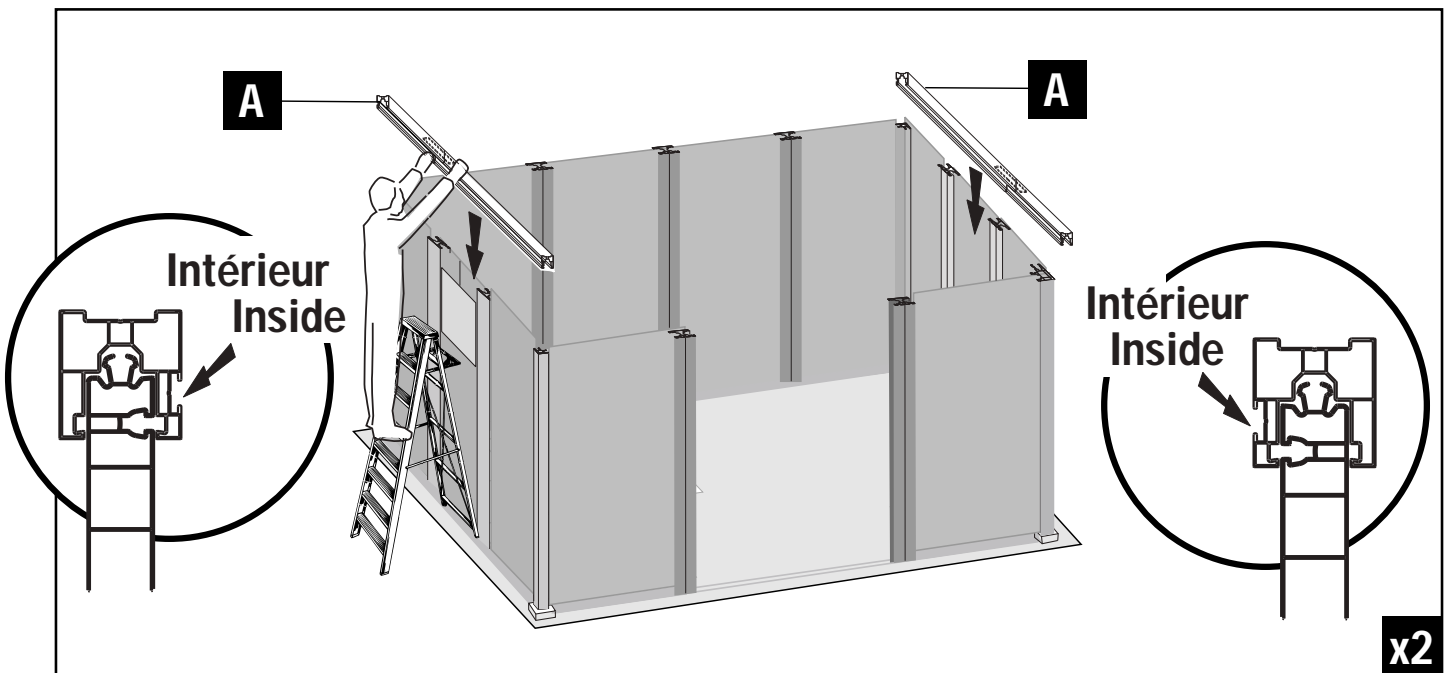
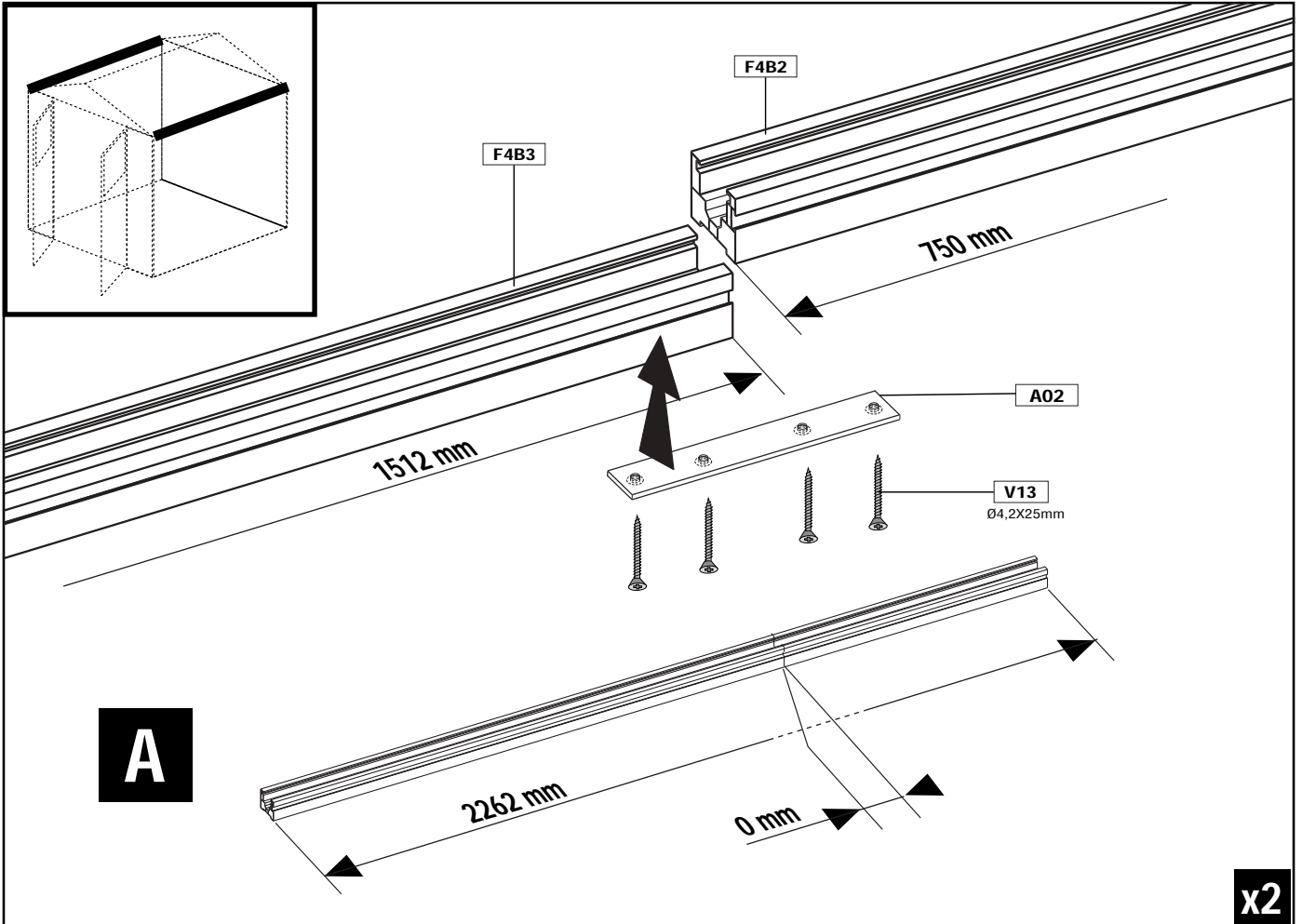
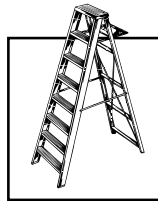
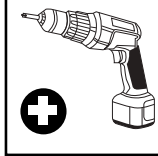


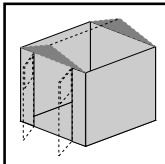
	<p>A03 (x11)  V03- SH09 (x11)  V16- SH05 (x11)  V22- SH07 (x11)</p>				
--	---	--	--	--	--





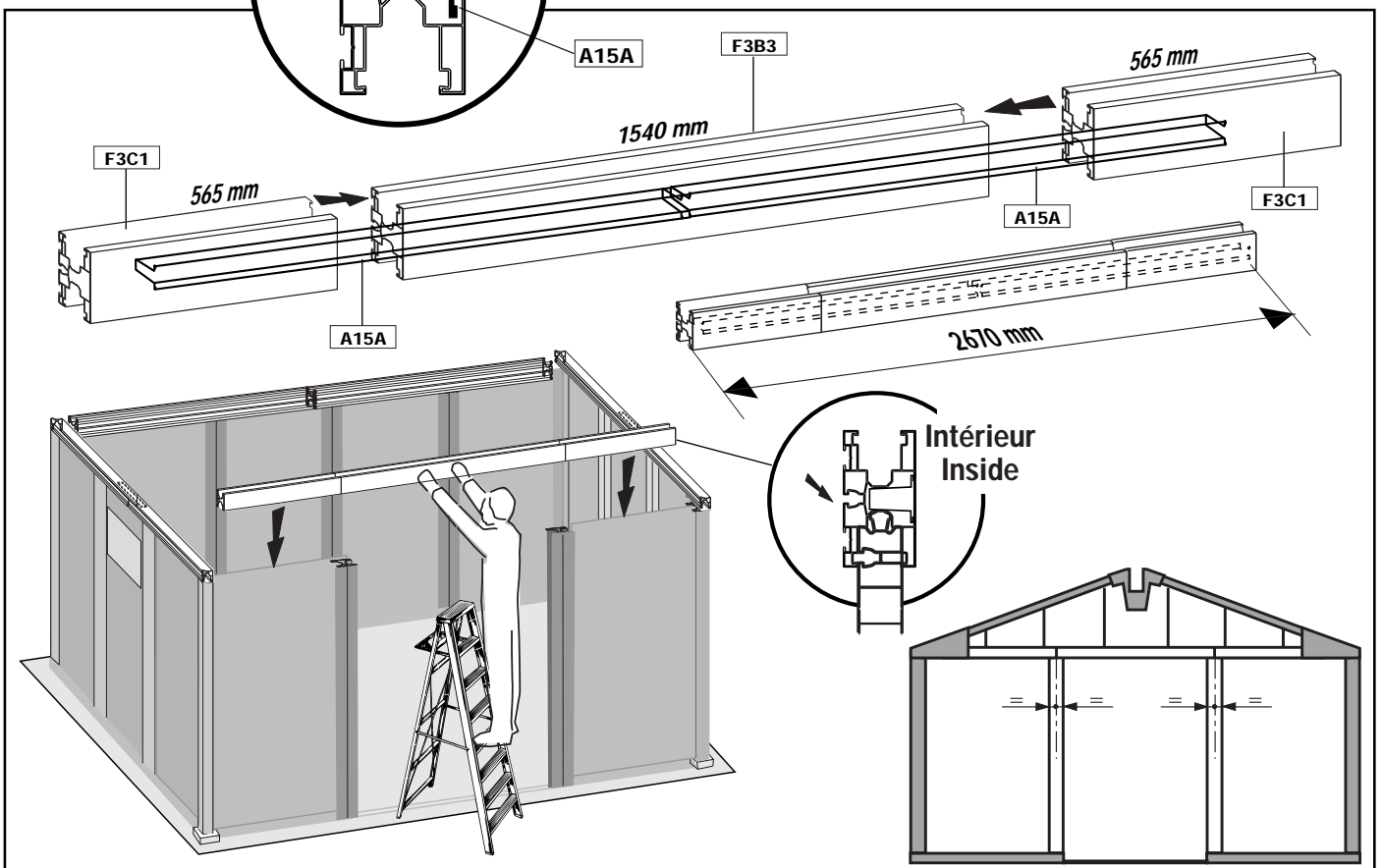
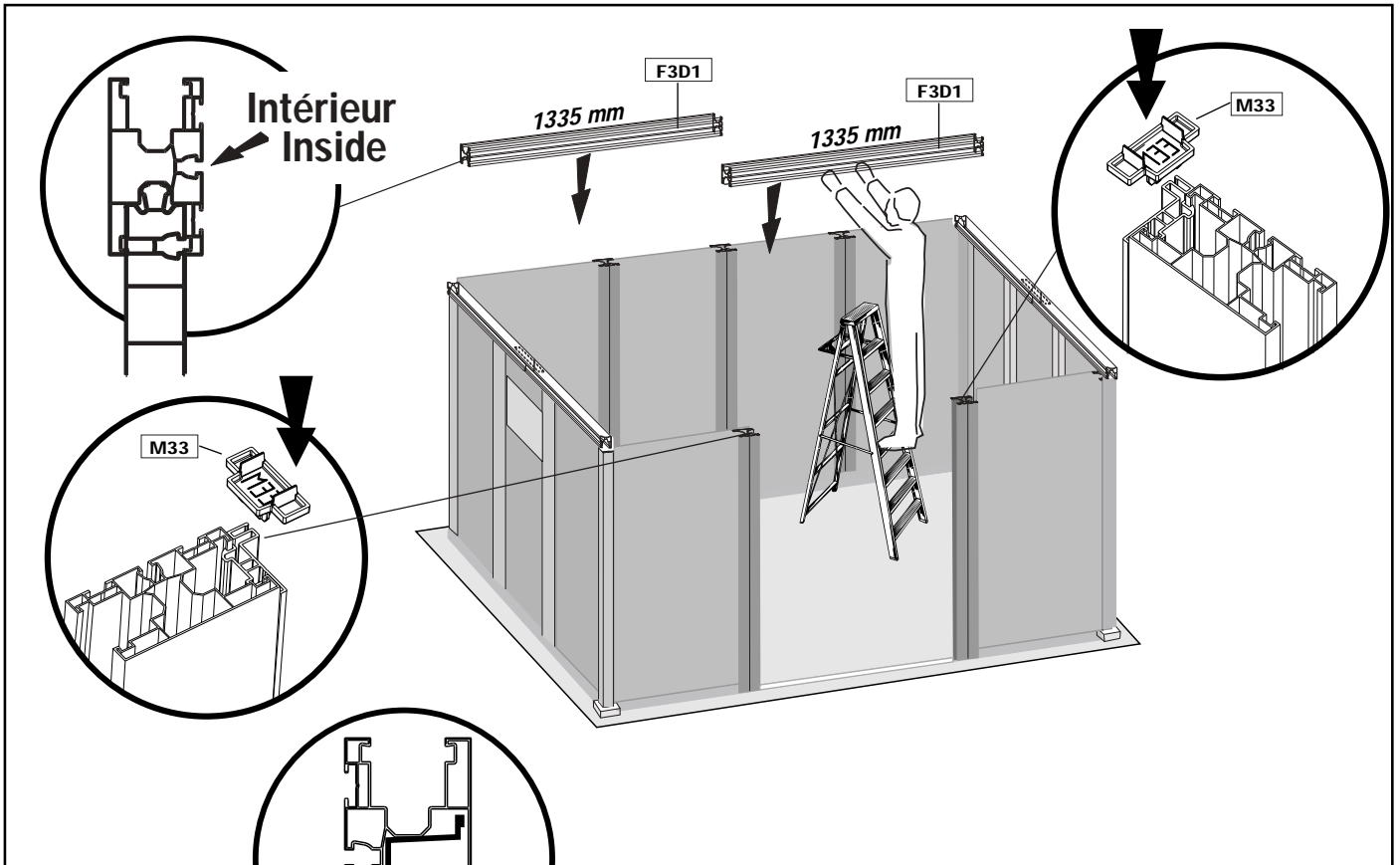
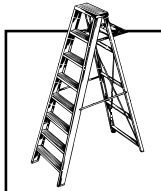
F4B2 (x2)  
F4B3 (x2)  
V13- SH03 (x8)  
A02 (x2)

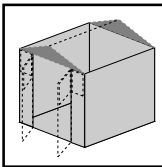




F3D1 (x2)  
F3C1 (x2)  
F3B3 (x1)  
A15A (x2)

M33 (x2)

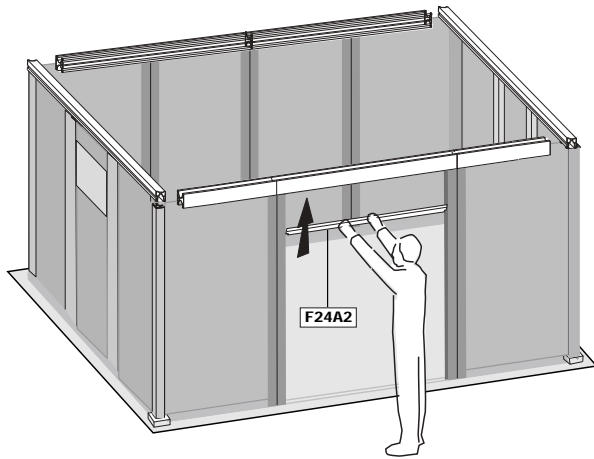
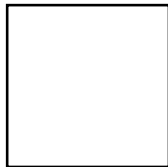
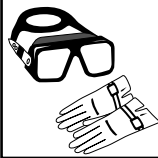




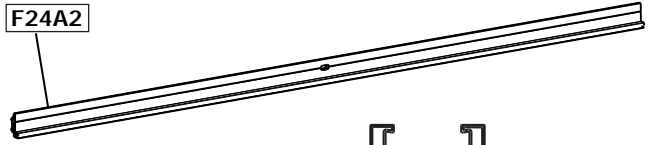
F24A2 (x1)

M1A1 (x2)

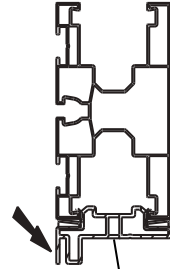
M1A2 (x2)



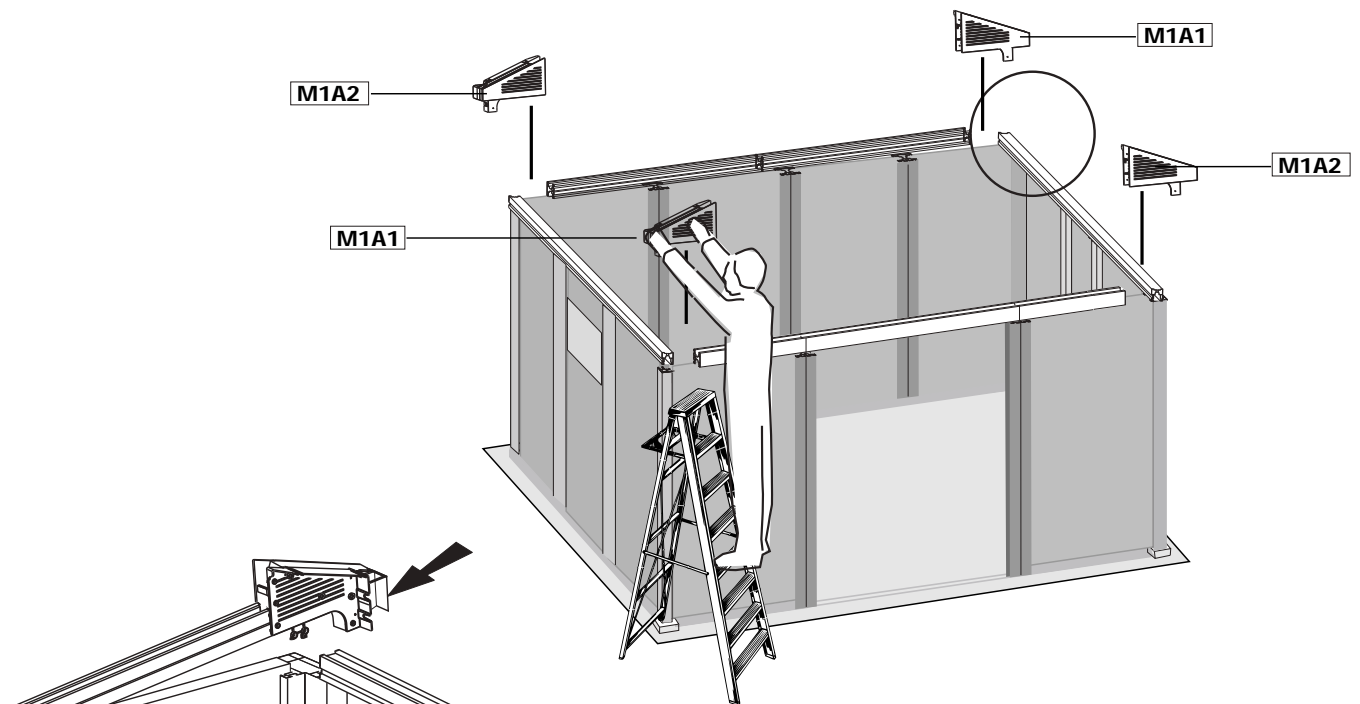
F24A2



Intérieur  
Inside



F24A2

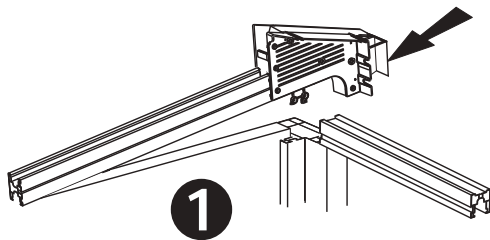


M1A2

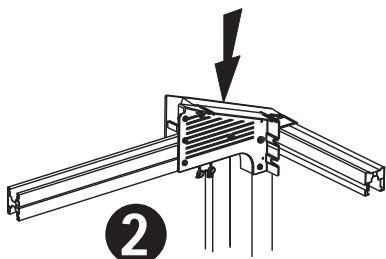
M1A1

M1A1

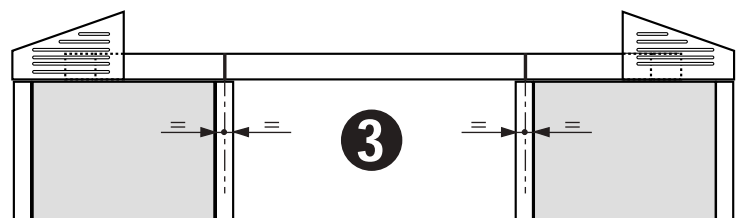
M1A2



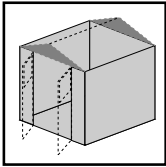
1



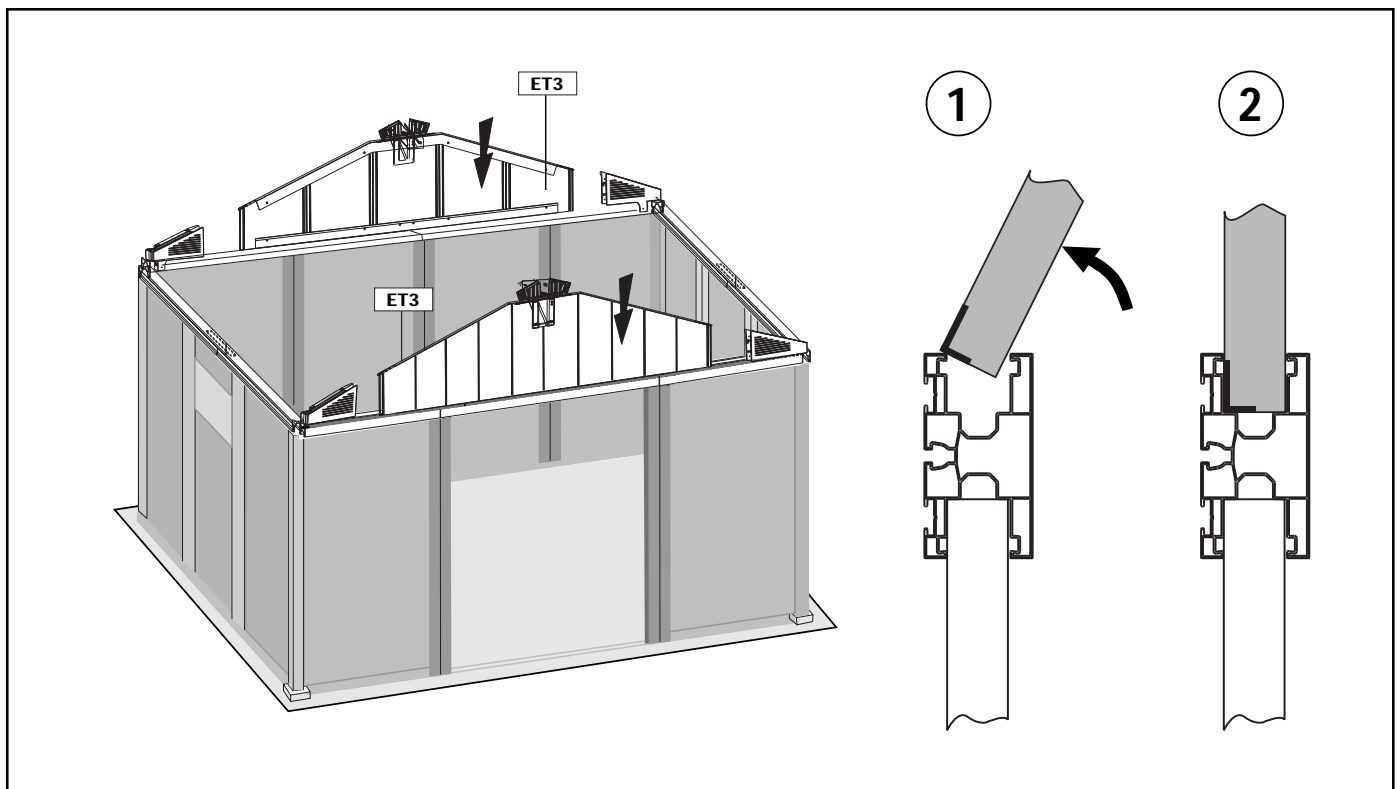
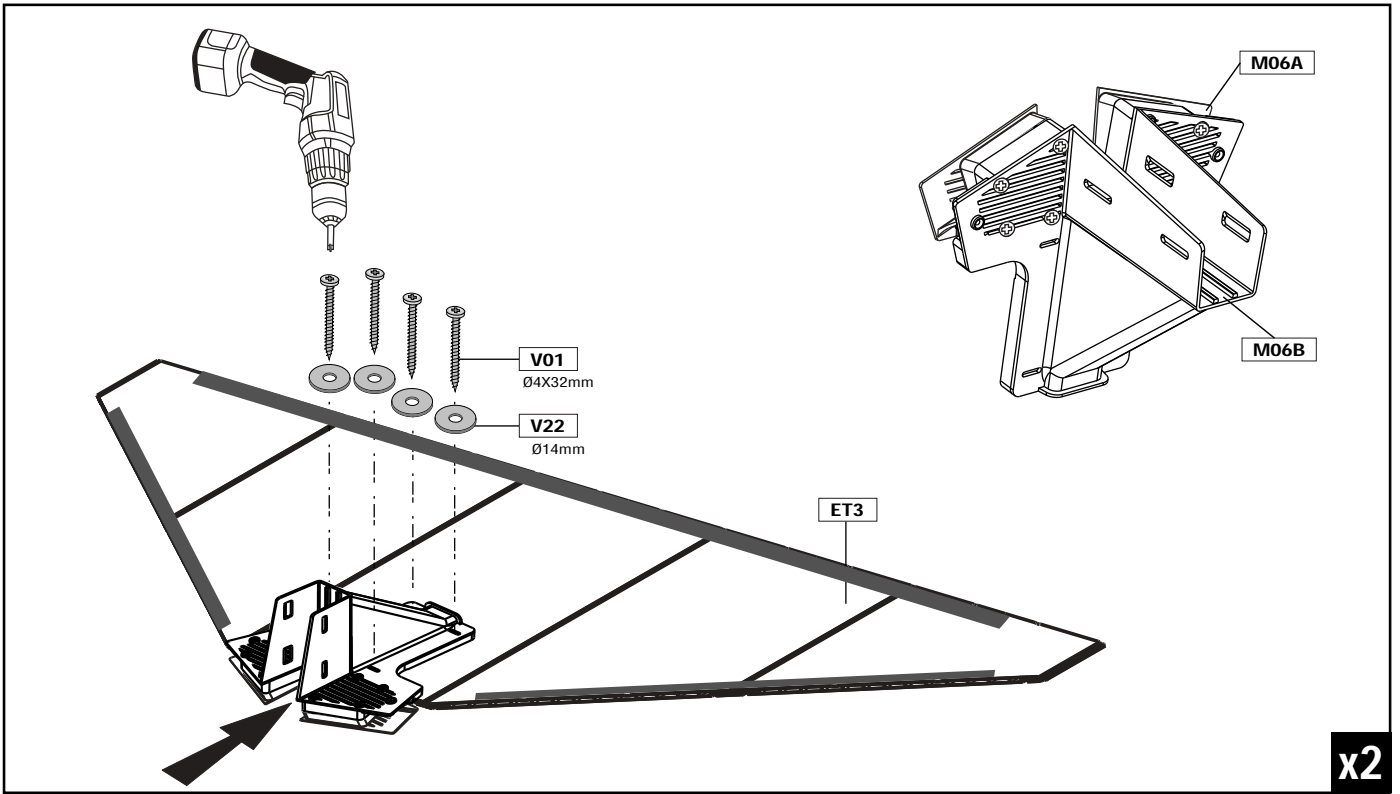
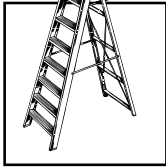
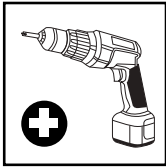
2

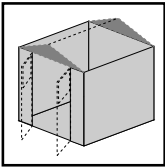


3

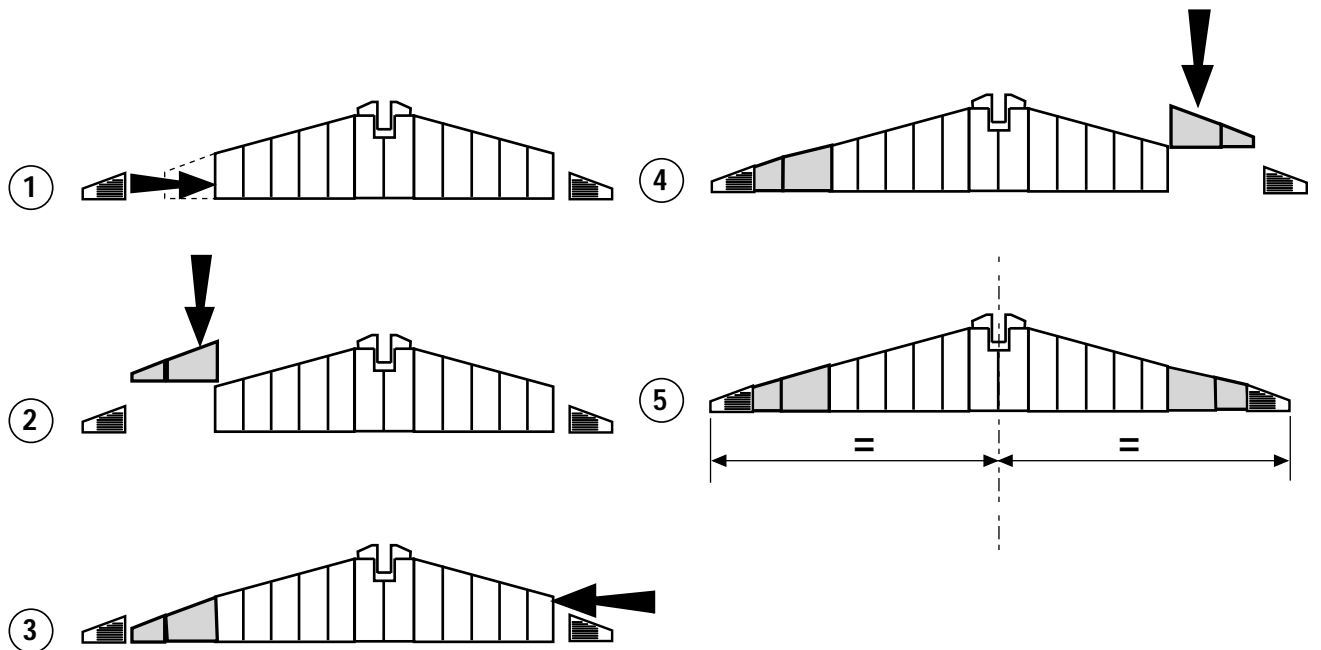
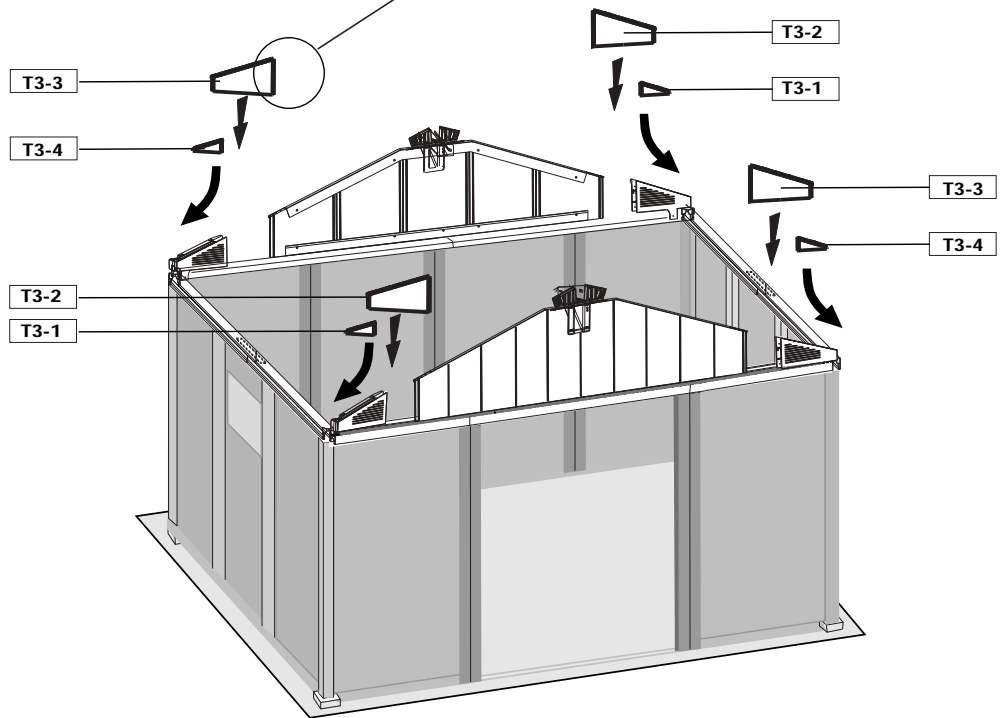
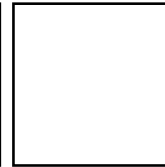
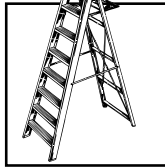


**M06A/M06B (x2)**  
**V01- SH04 (x8)**  
**V22- SH07 (x8)**  
**ET3 (x2)**

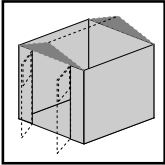




T3-1 (x2)  
T3-2 (x2)  
T3-3 (x2)  
T3-4 (x2)

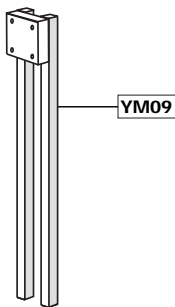
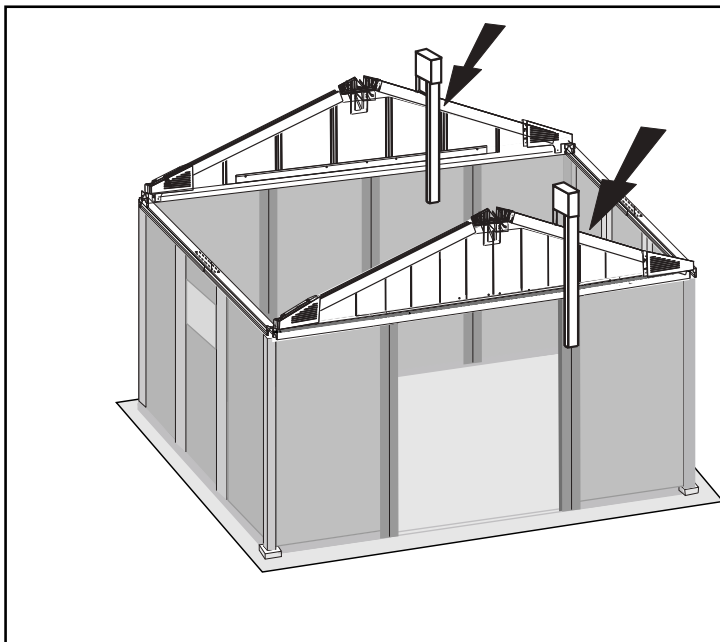
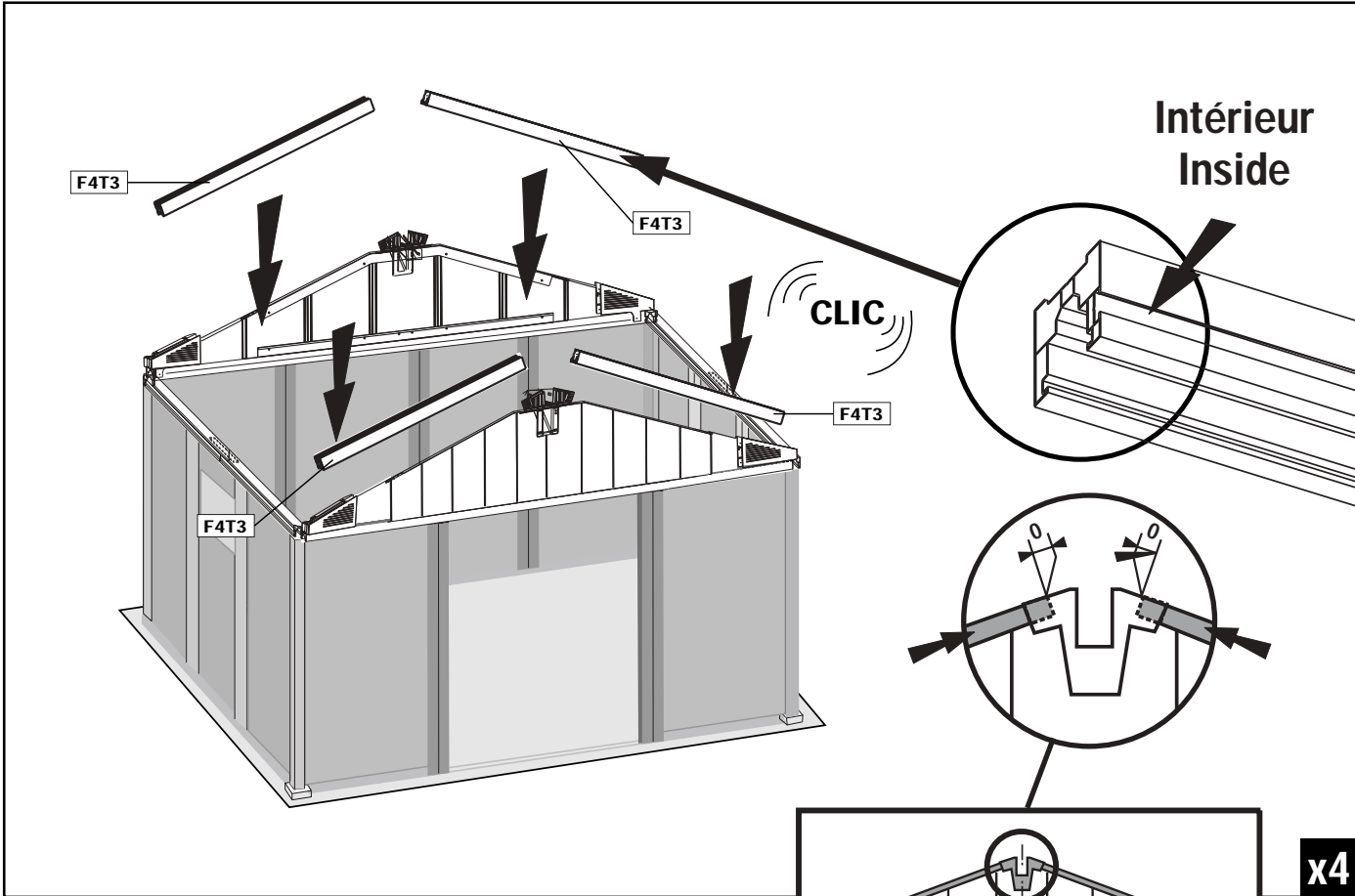
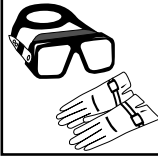


x2

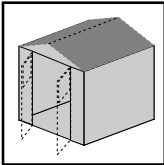


F4T3 (x4)

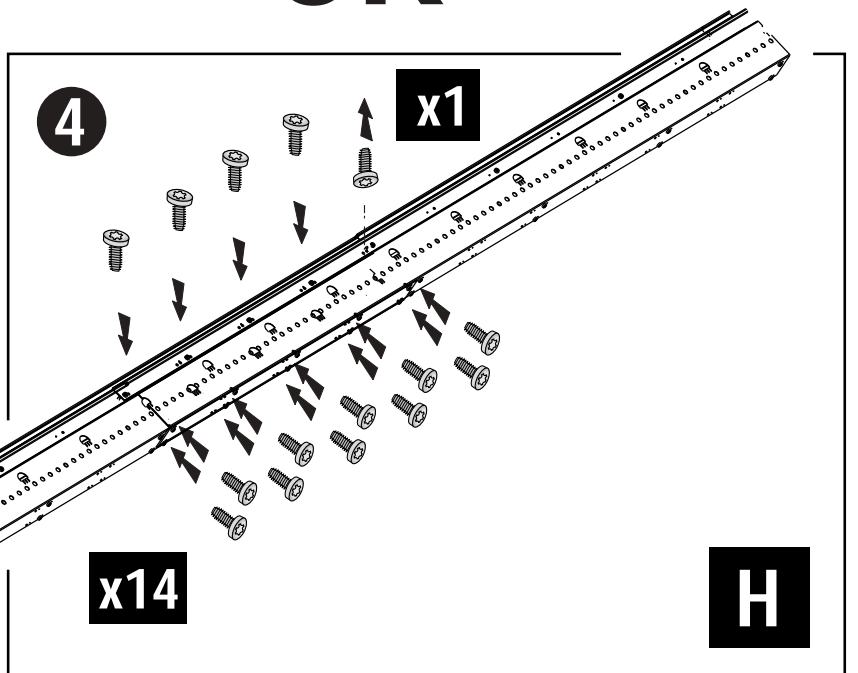
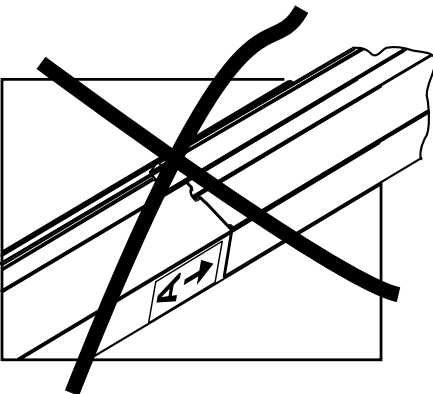
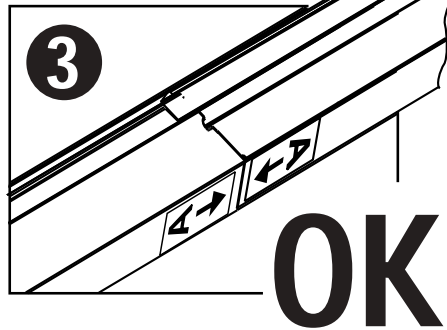
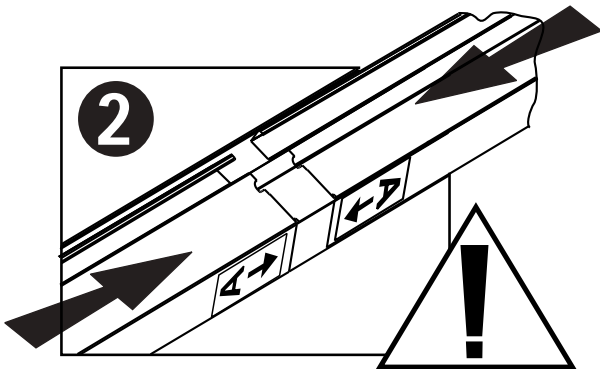
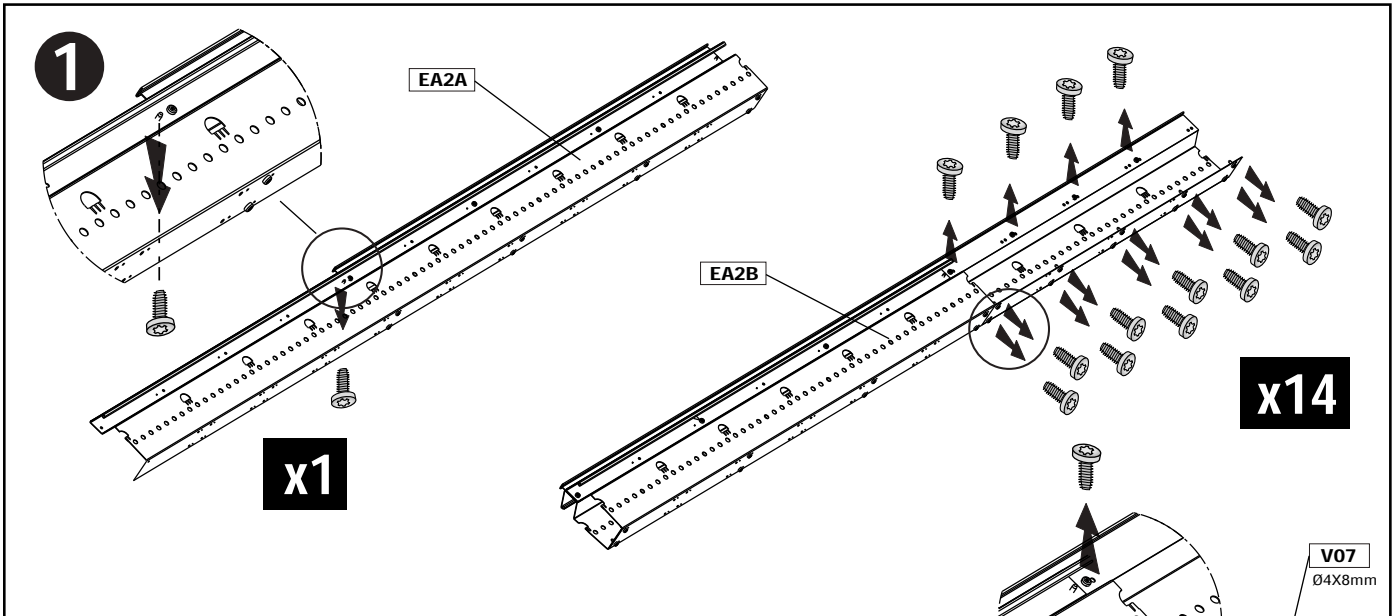
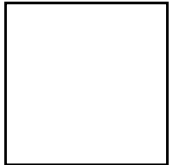
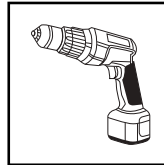
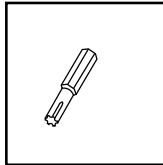
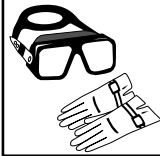
YM09 (x2)

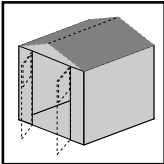




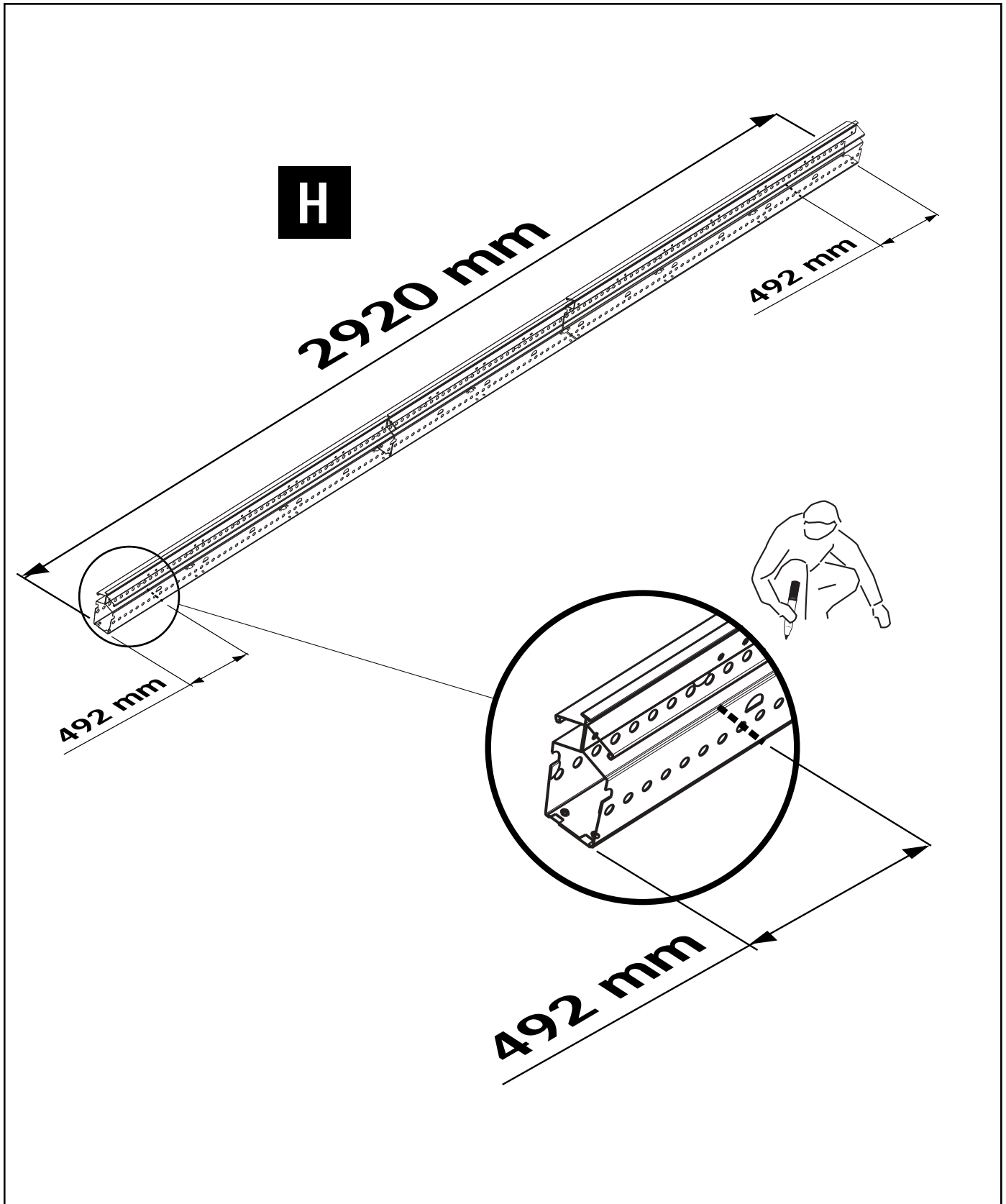
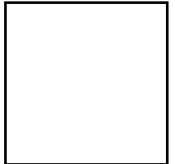
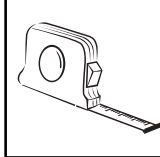
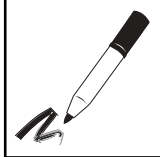
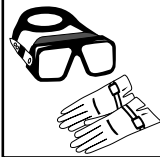


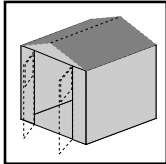
EA2A (x1)  
EA2B (x1)



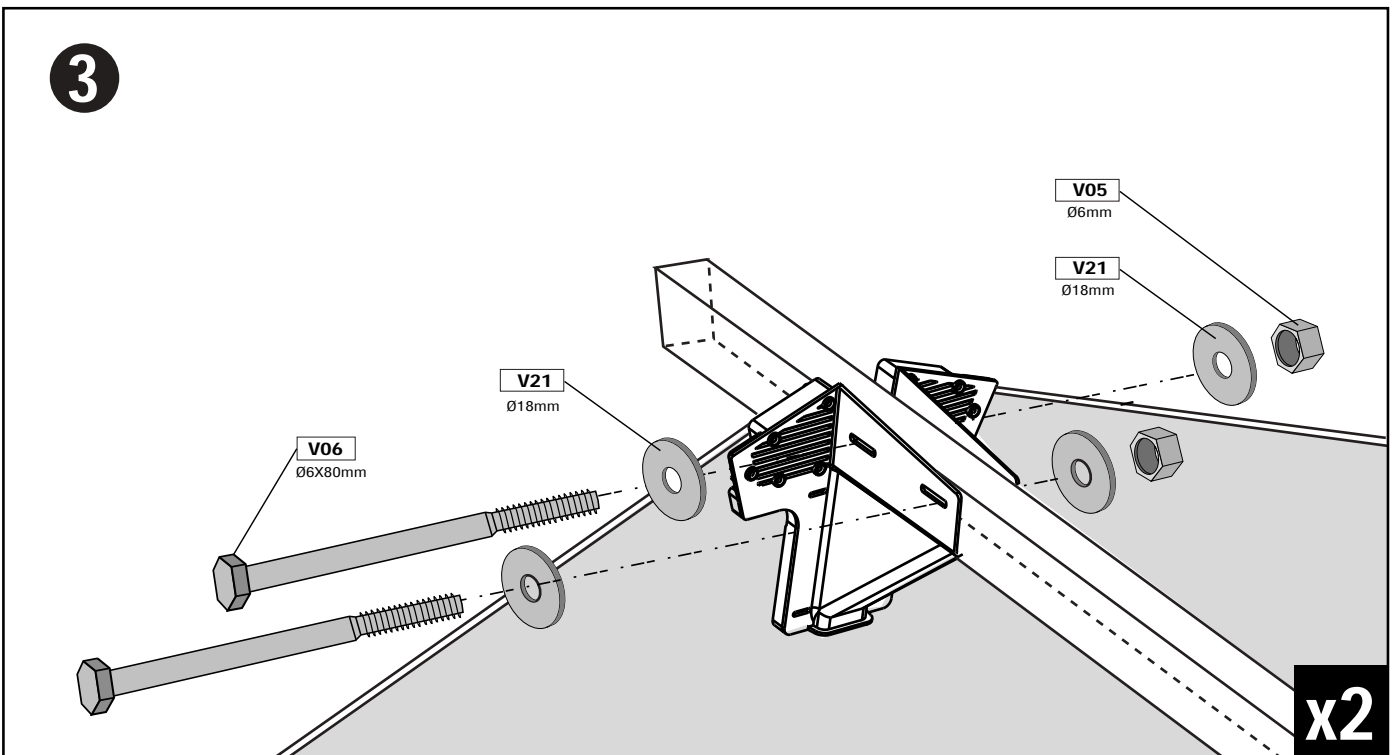
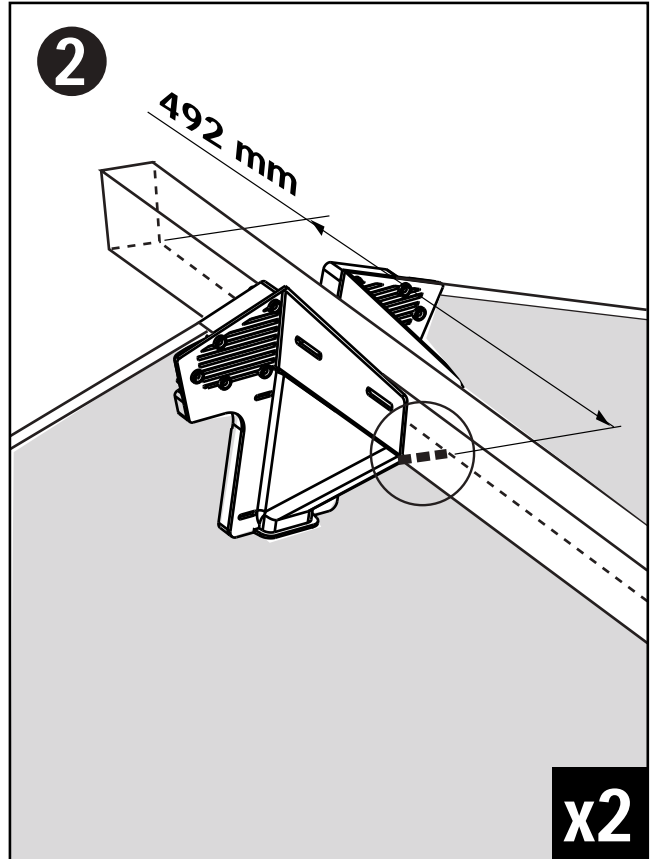
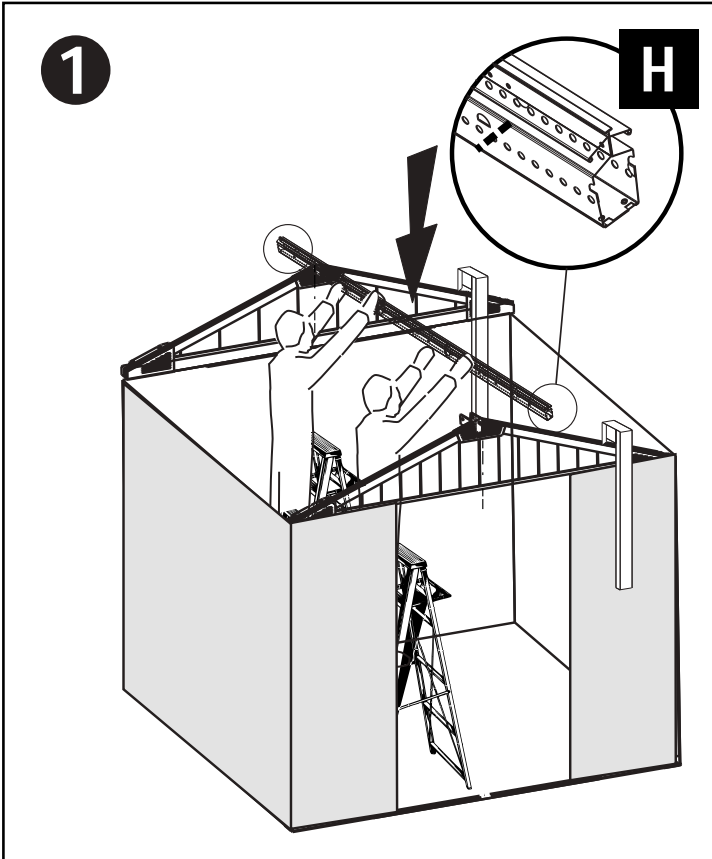
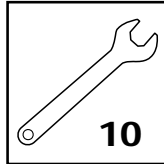
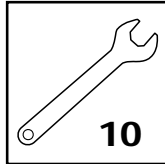
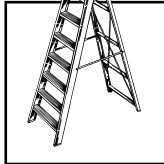
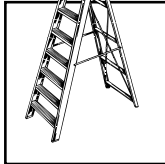


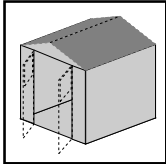
H (x1)



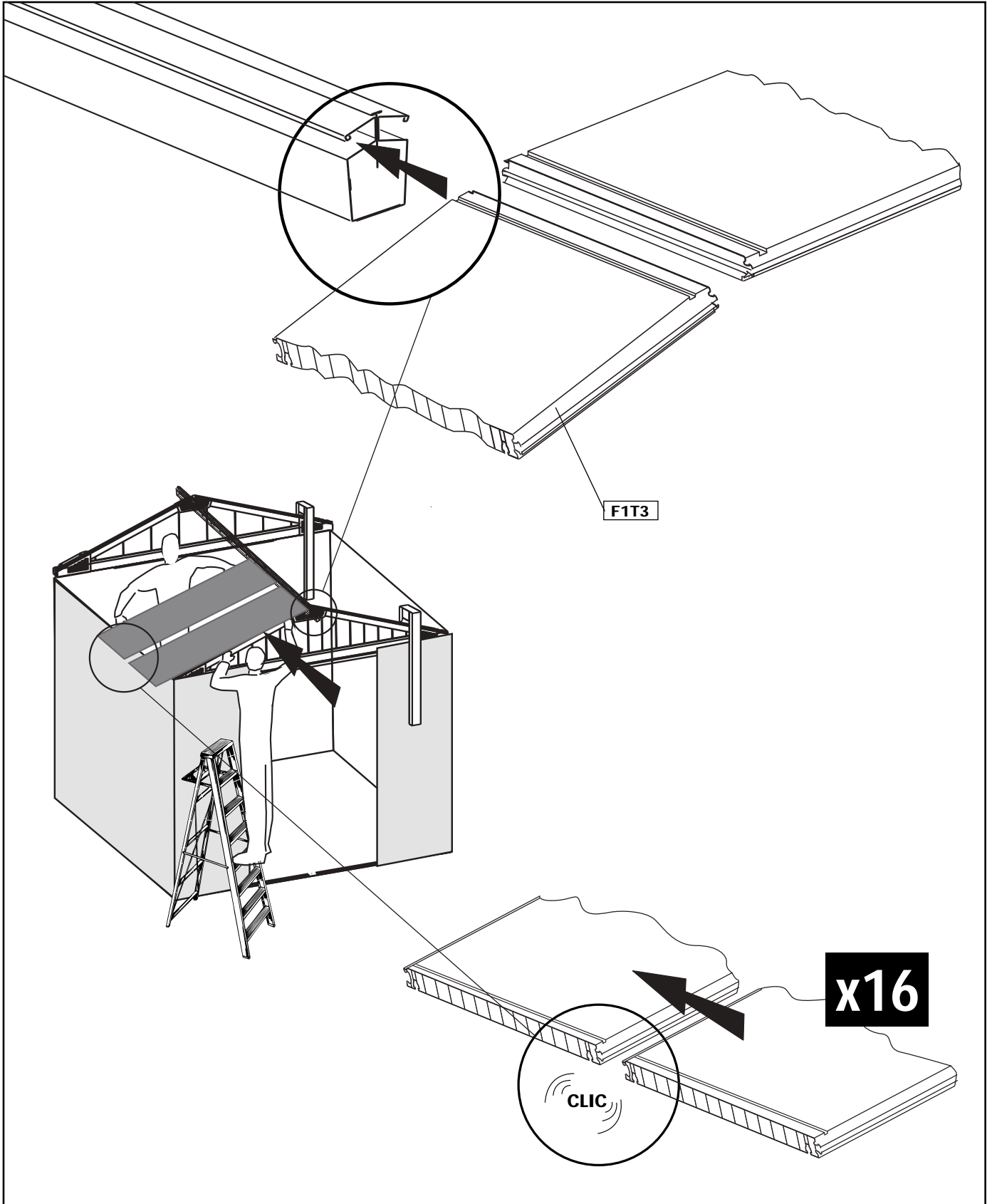
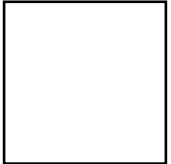
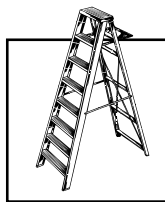
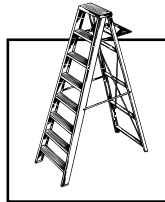


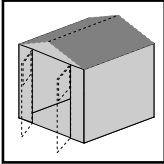
**H** (x1)  
**V05- SH06** (x4)  
**V06- SH06** (x4)  
**V21- SH06** (x8)



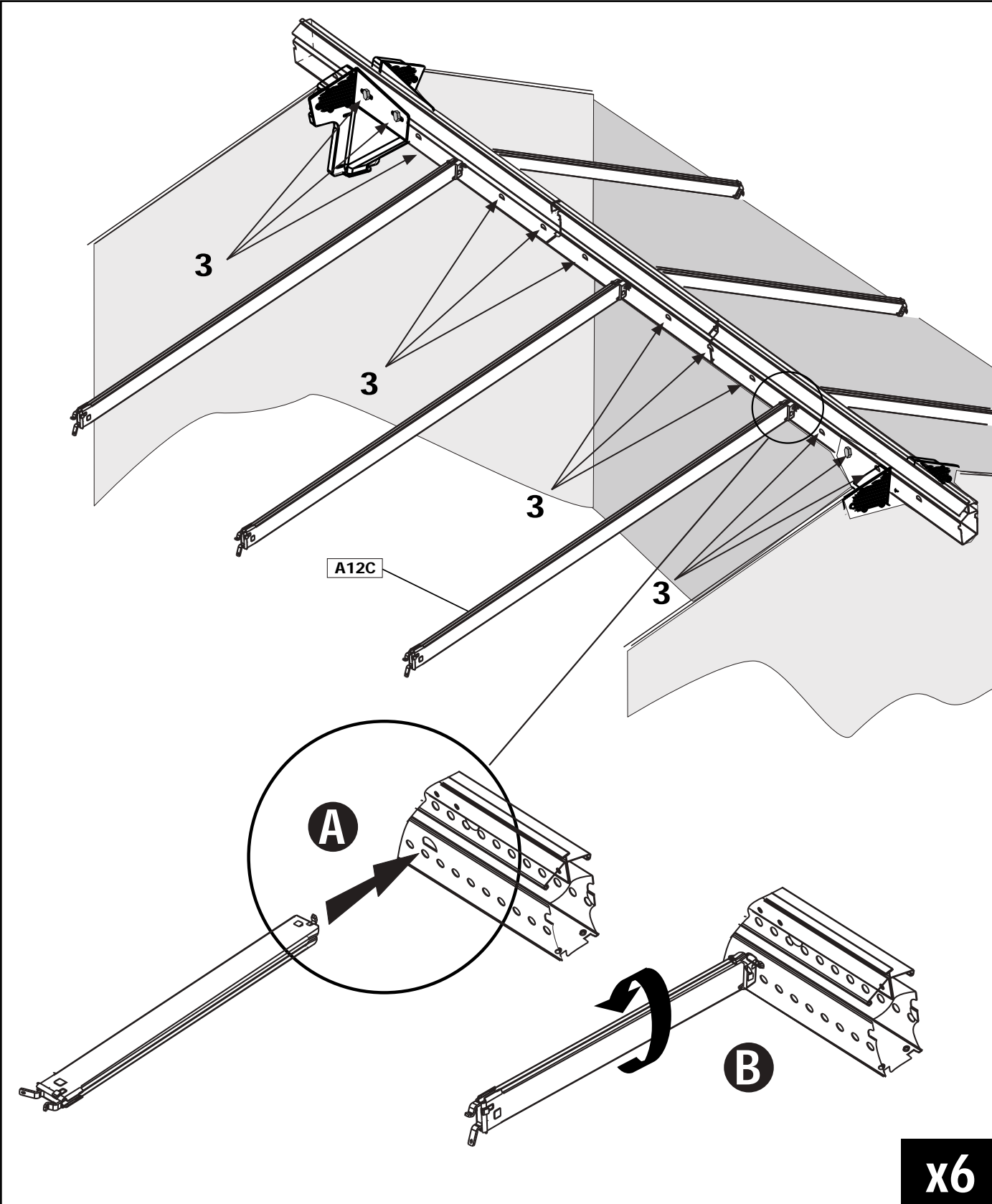


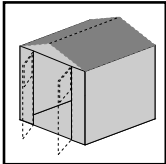
F1T3 (x16)



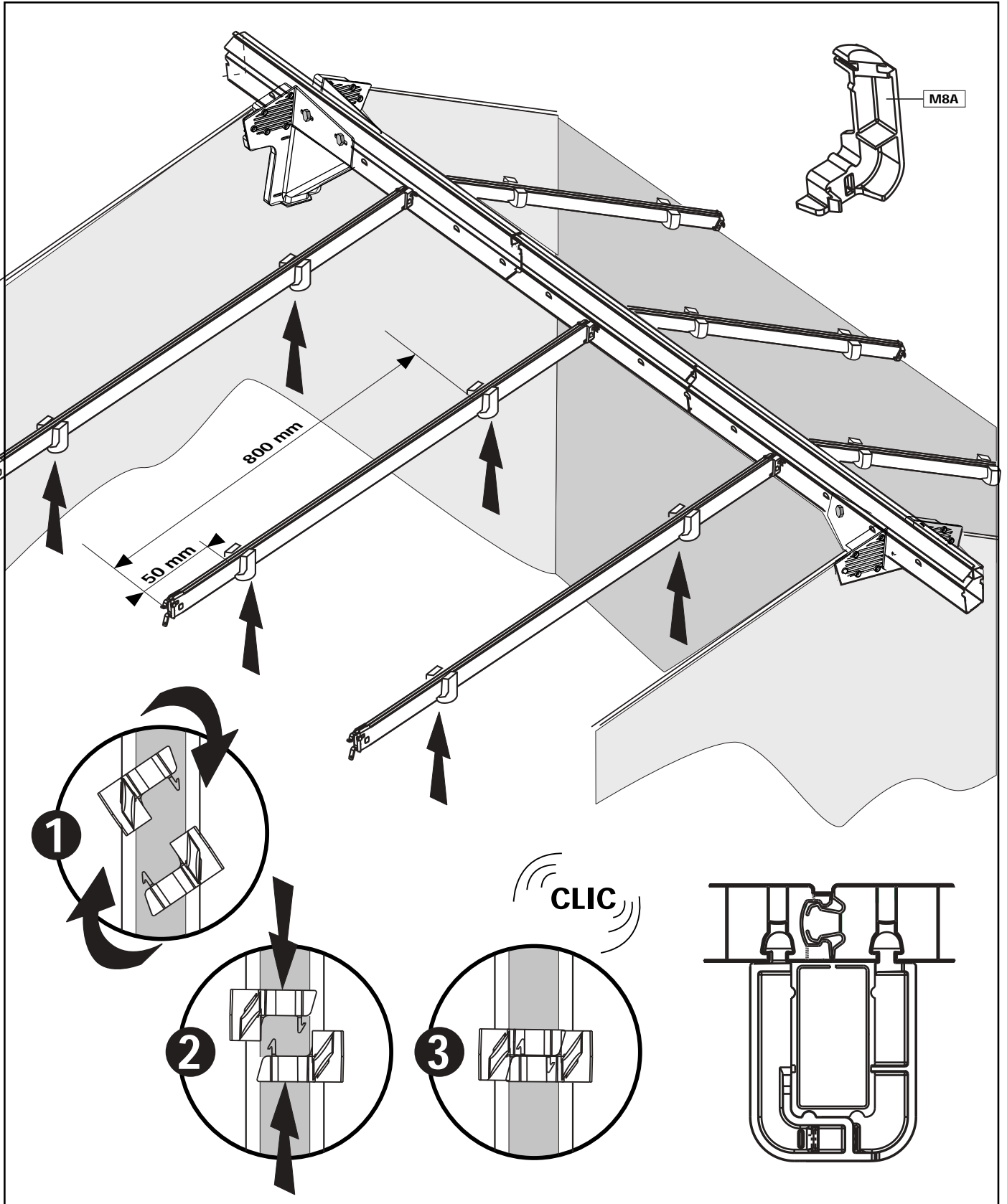
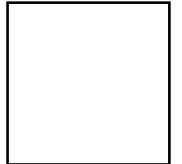
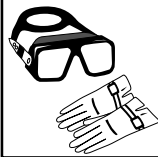


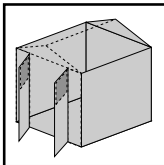
A12C (x6)



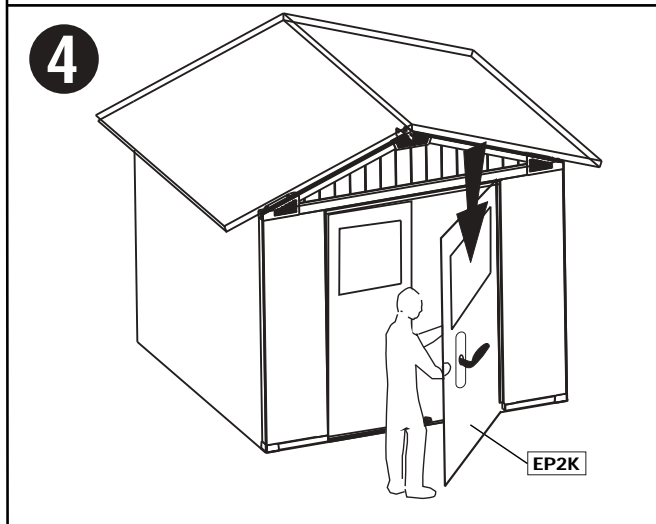
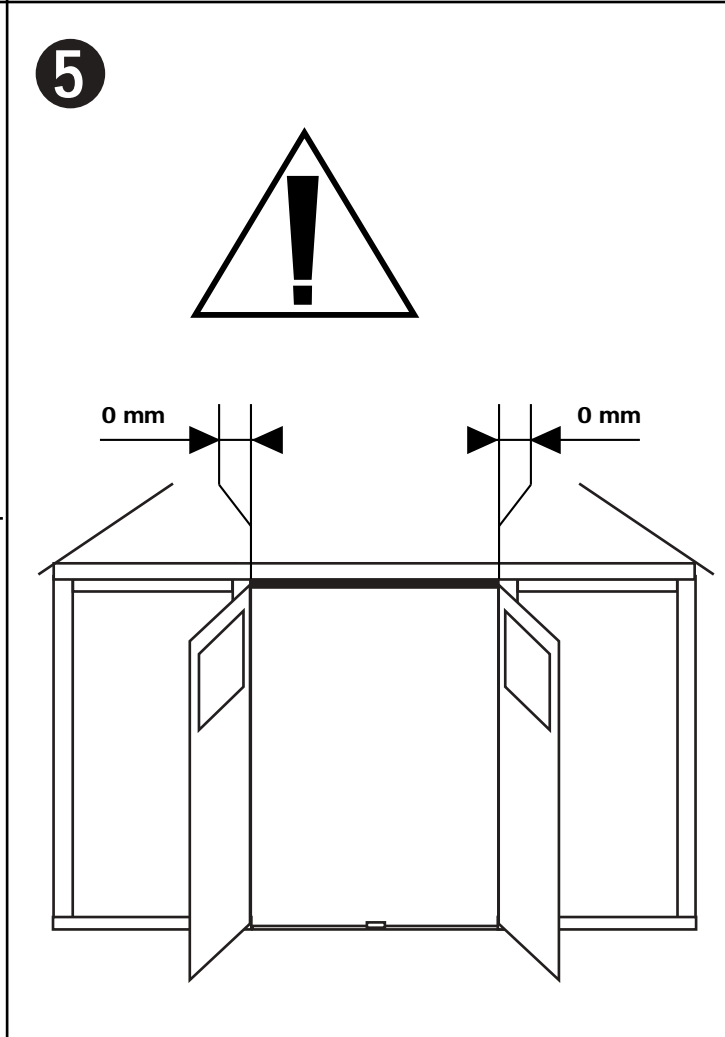
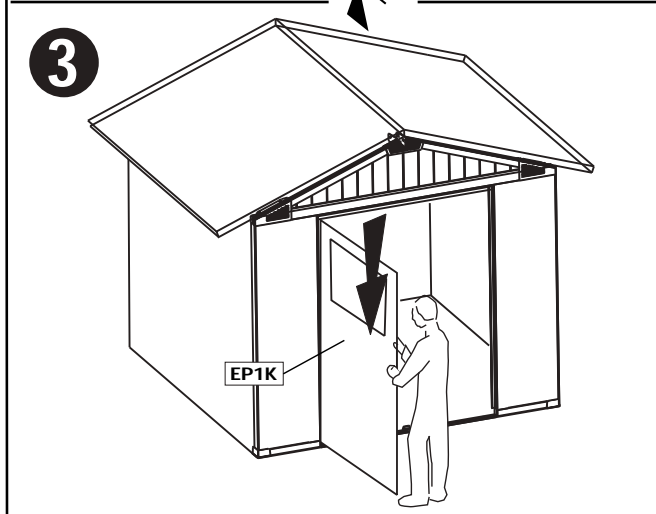
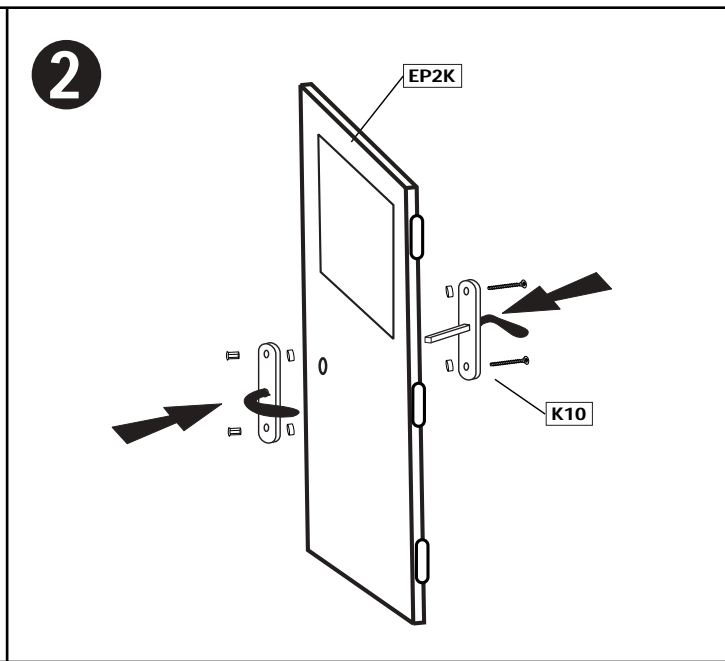
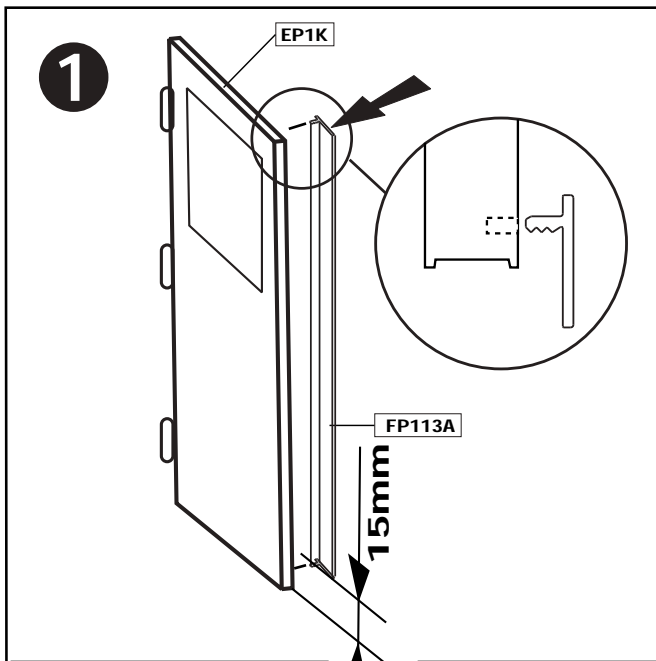
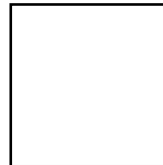
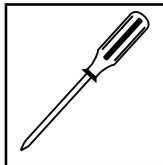


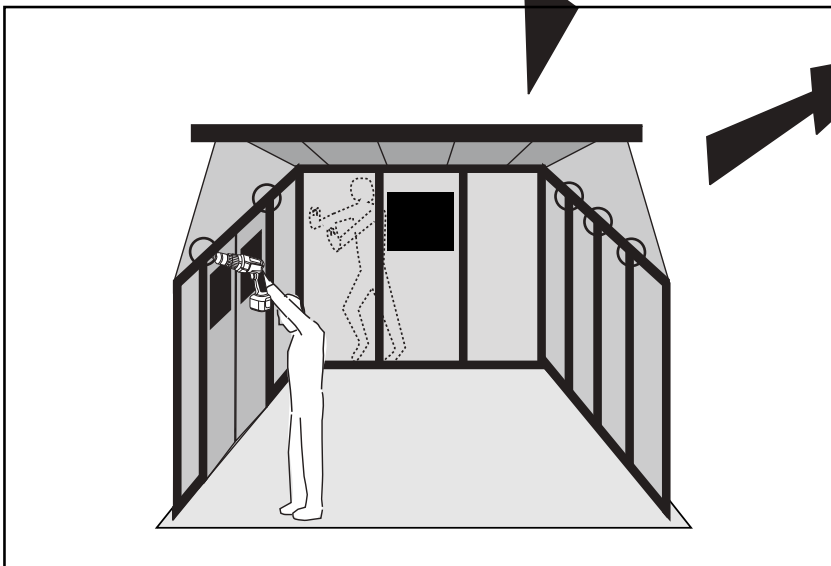
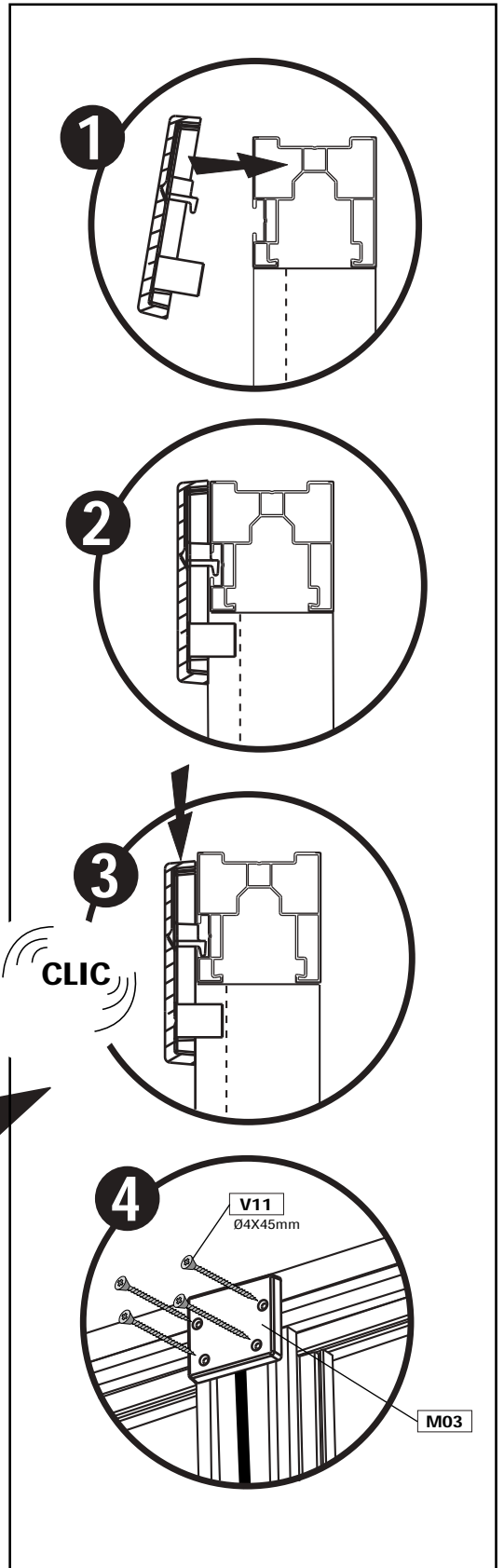
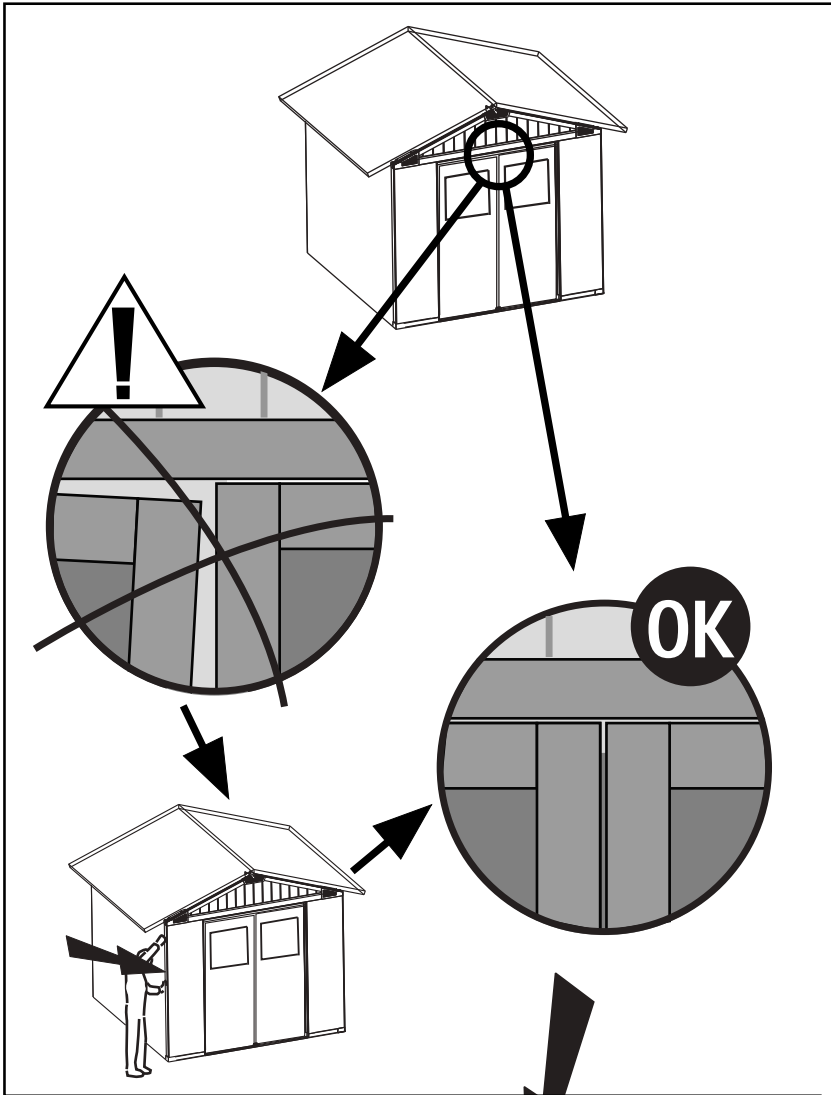
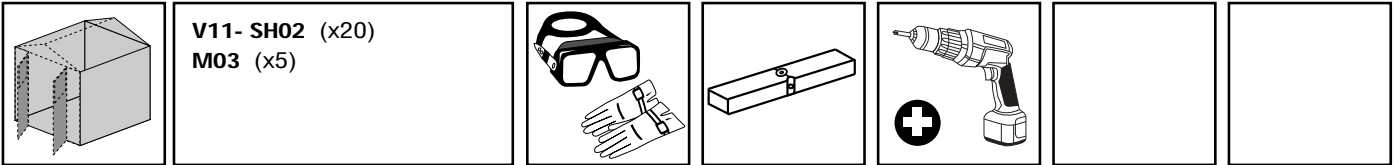
M8A (x24)



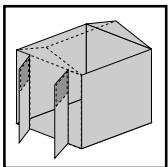


FP113A (x1)  
K10 (x1)  
EP1K (x1)  
EP2K (x1)

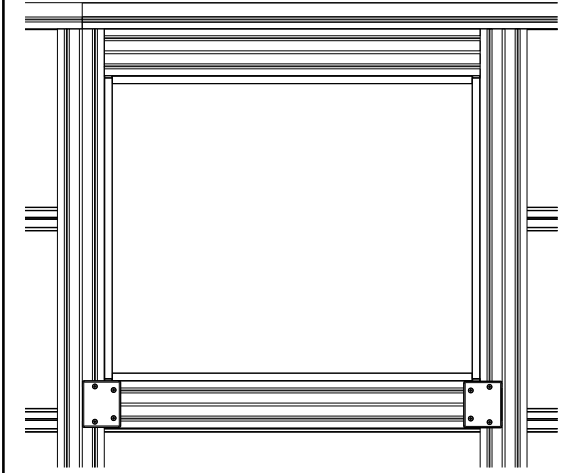
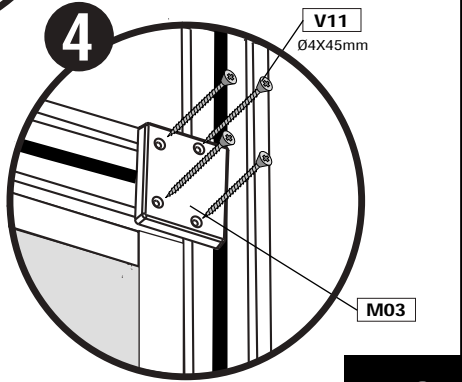
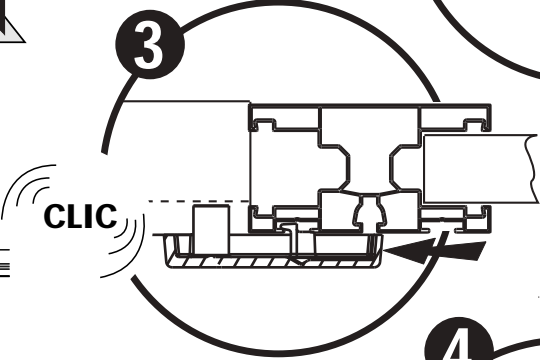
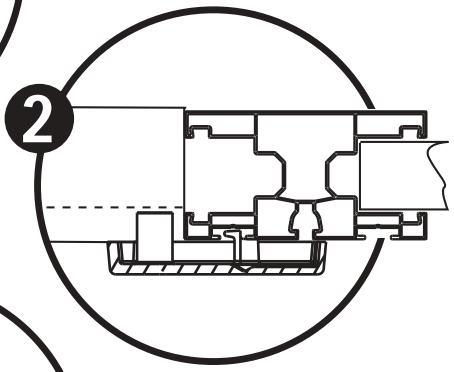
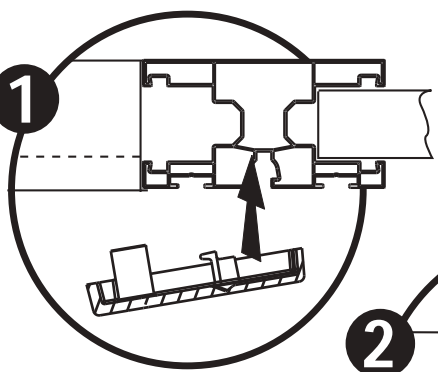
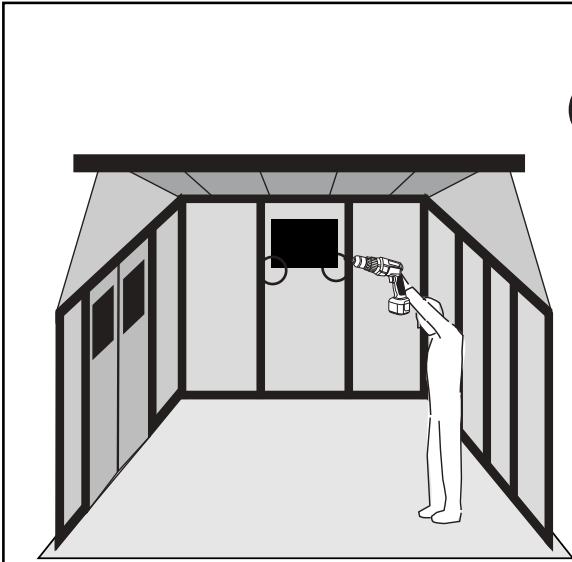
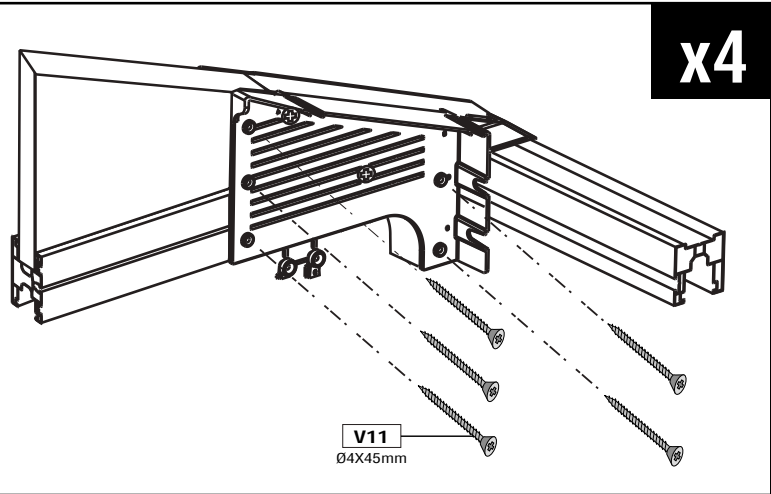
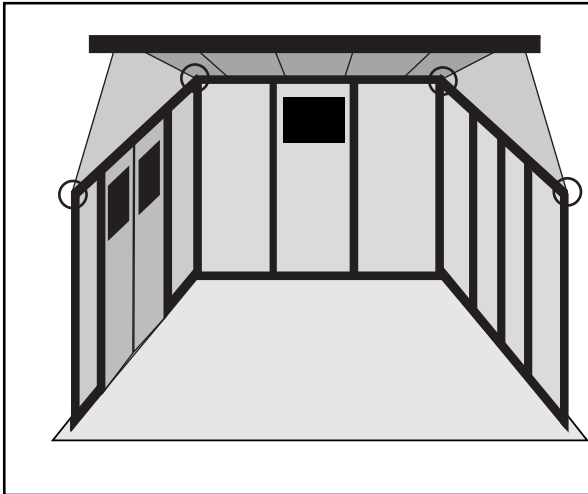
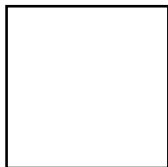
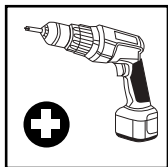


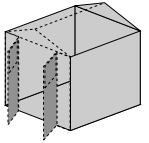




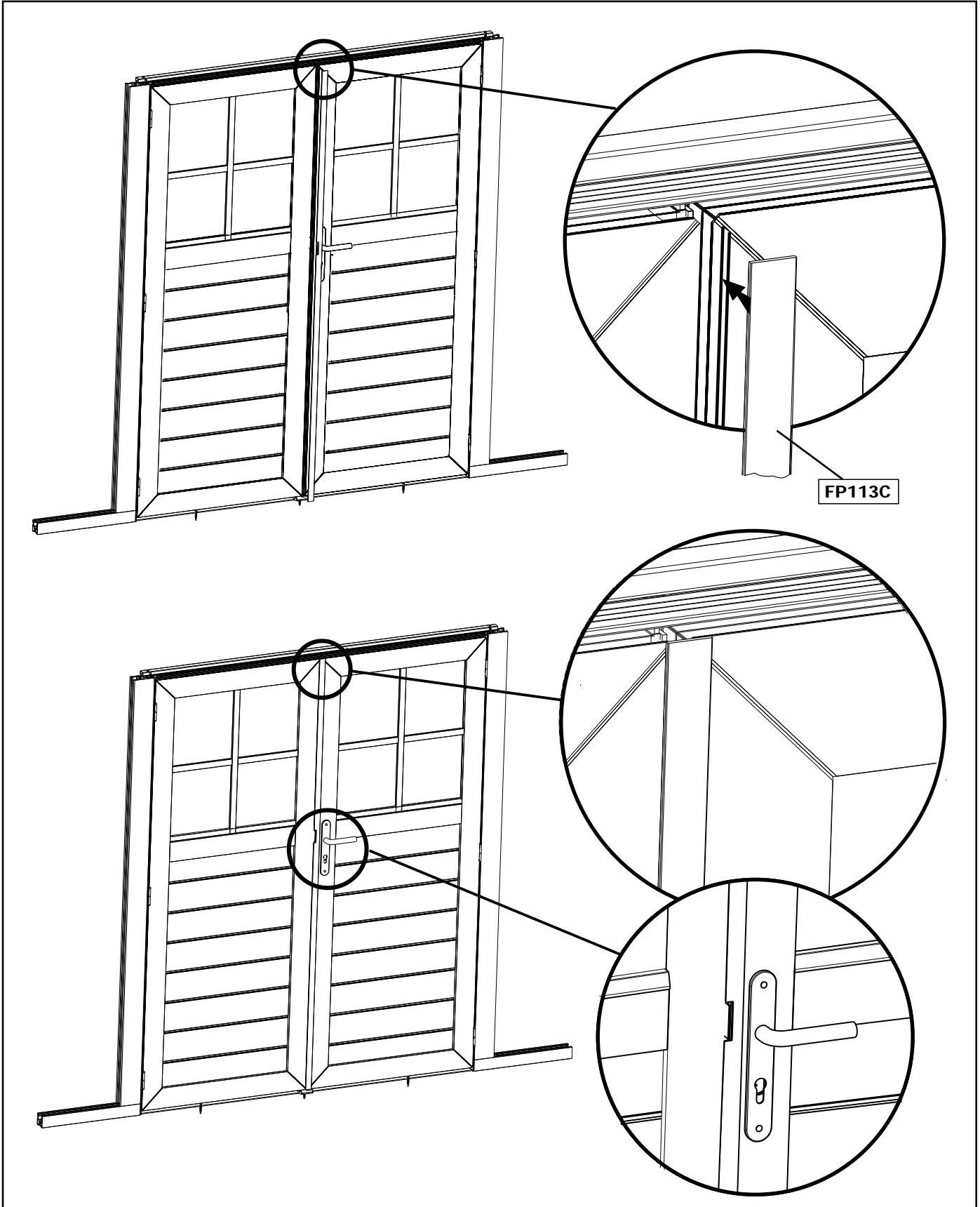


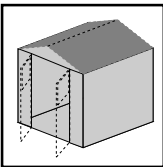
V11- SH02 (x20)  
V11- SH02 (x8)  
M03 (x2)



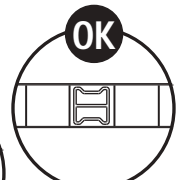
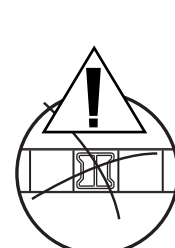
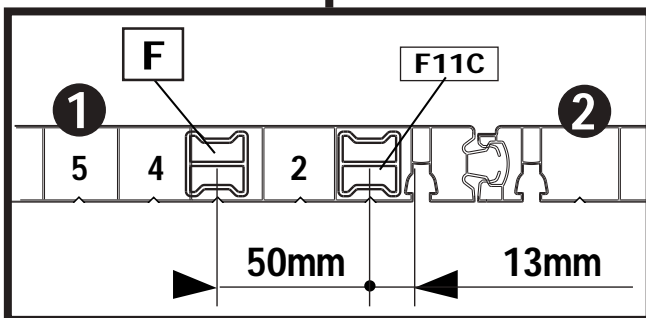
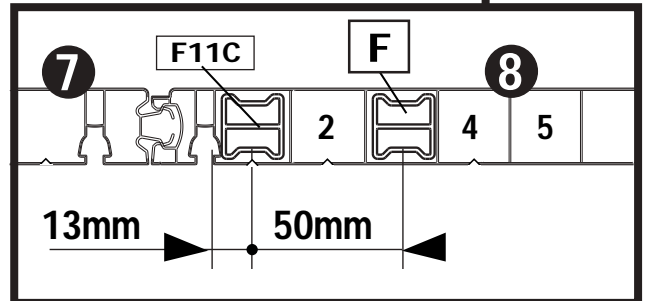
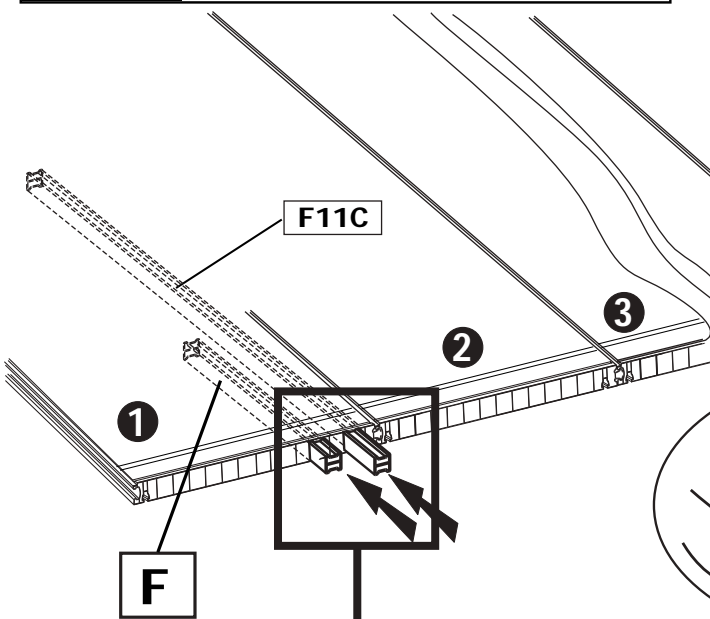
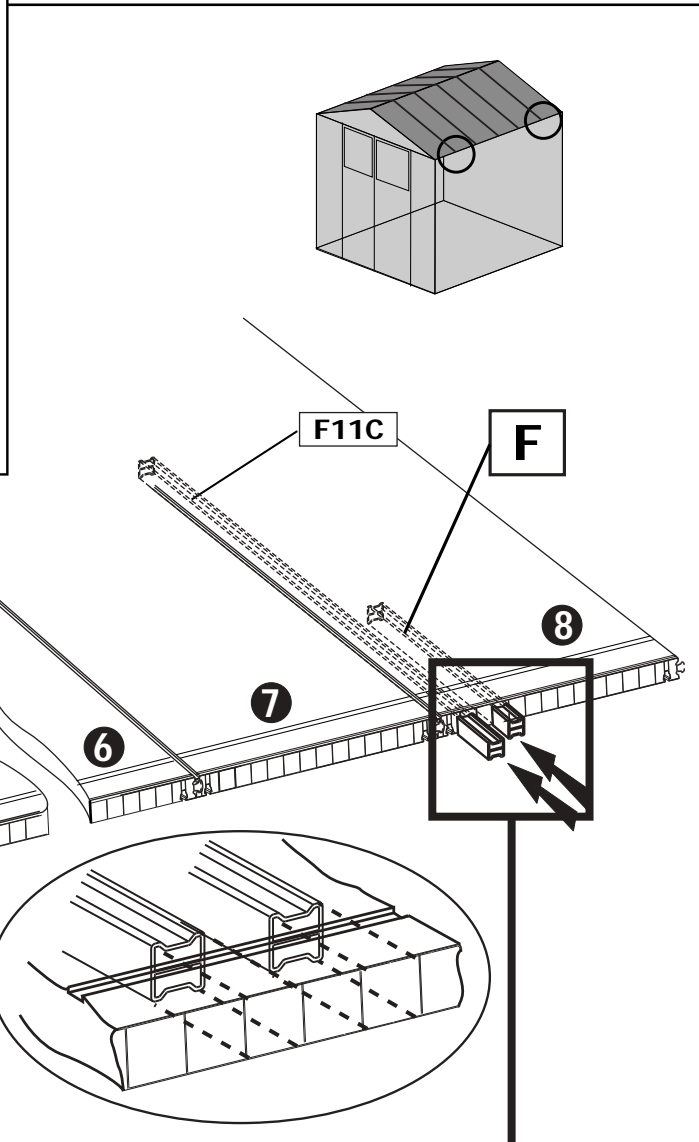
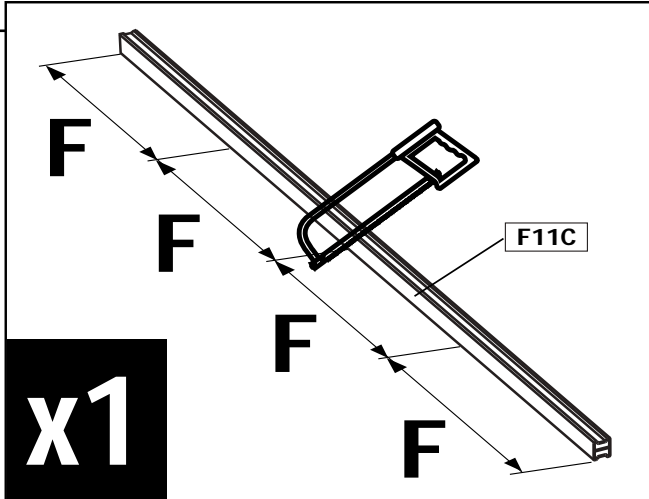
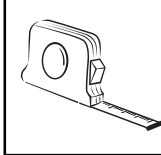
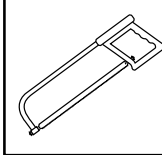


FP113C (x1)

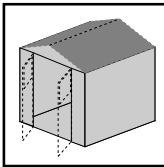




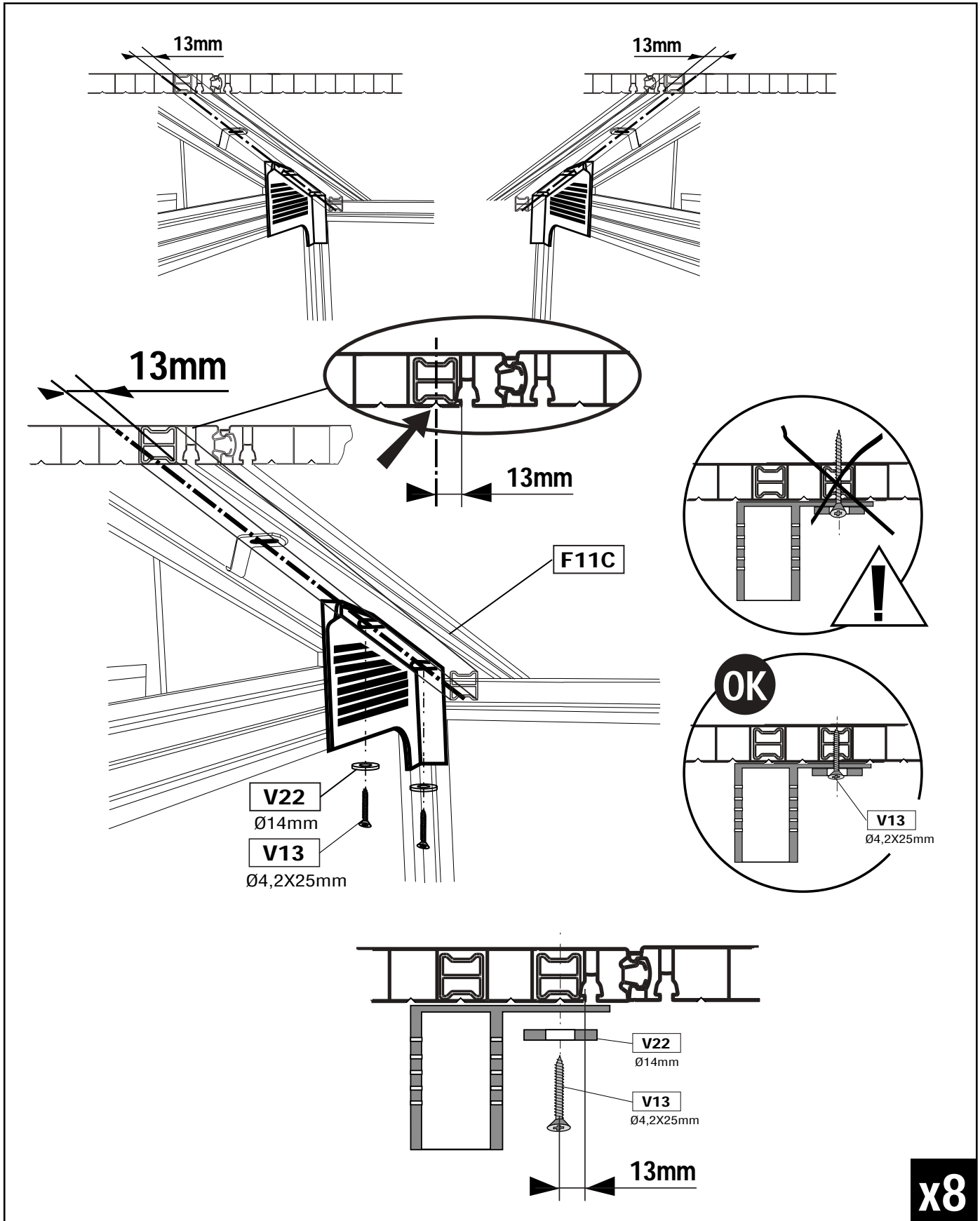
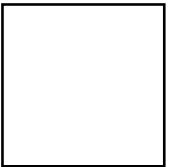
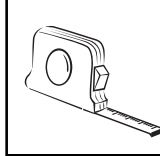
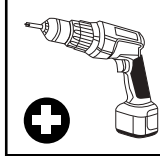
F11C (x5)

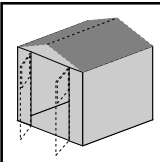


**x4**

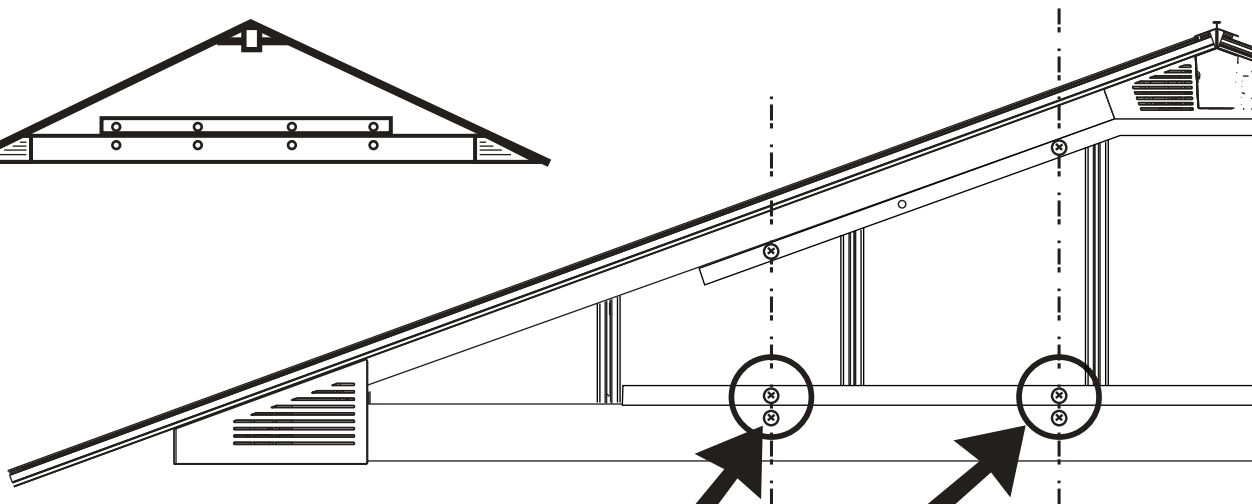
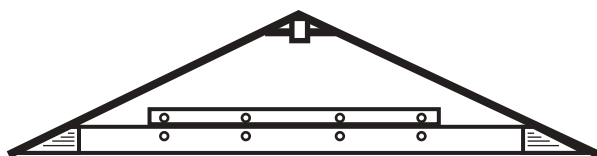
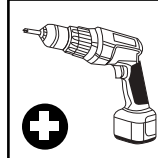
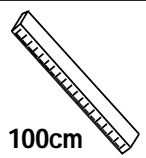


V13- SH03 (x8)  
V22- SH07 (x8)

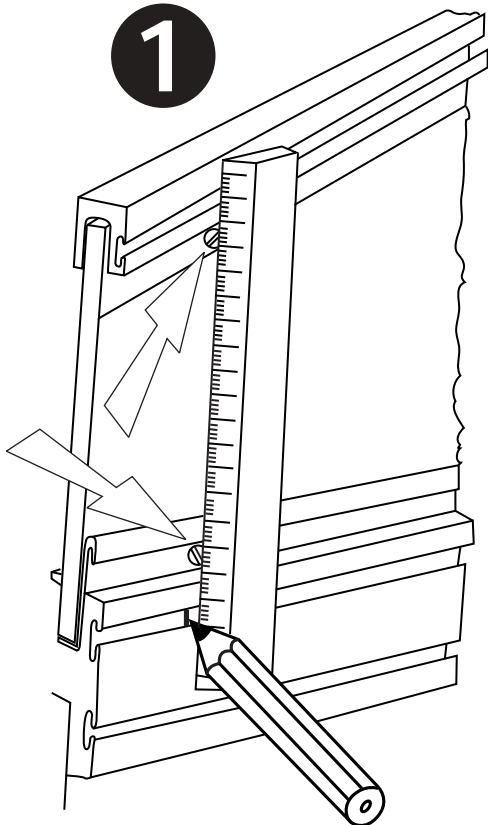




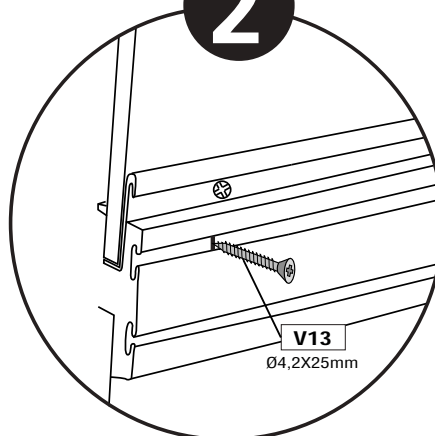
V13- SH03 (x8)



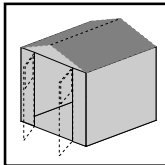
1



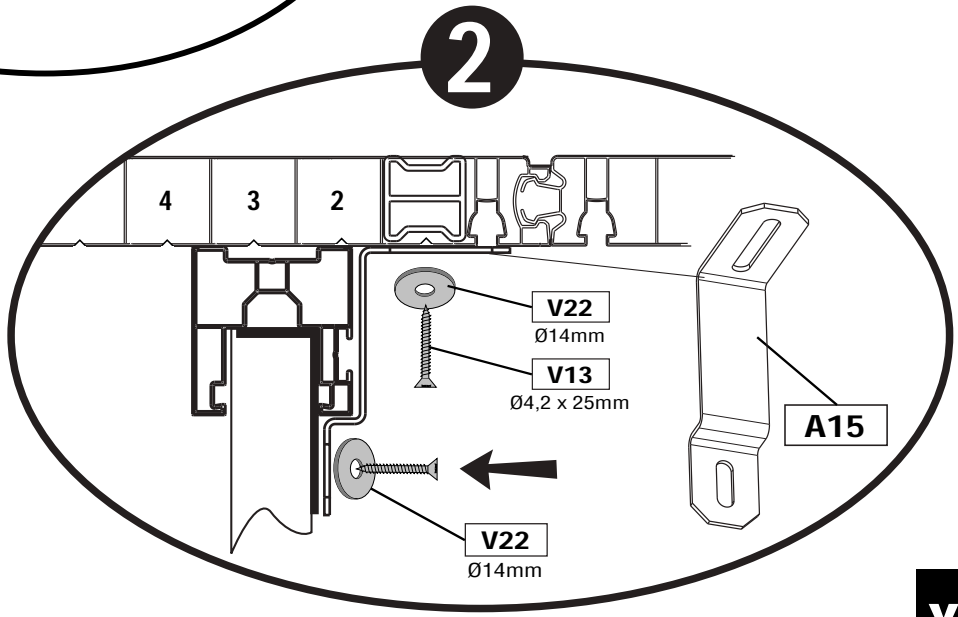
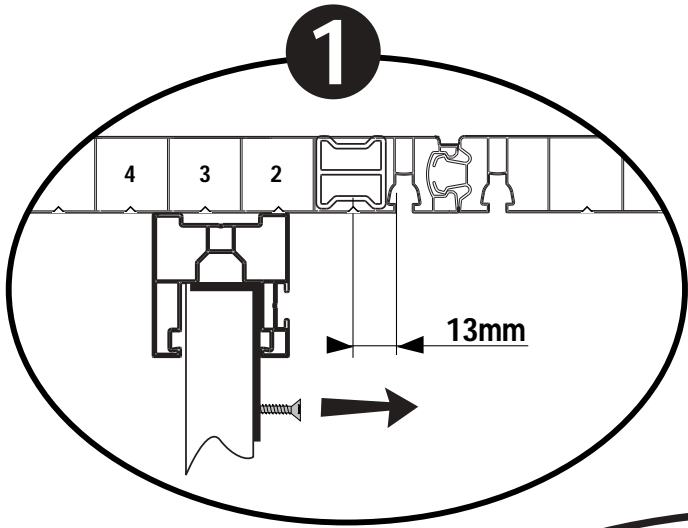
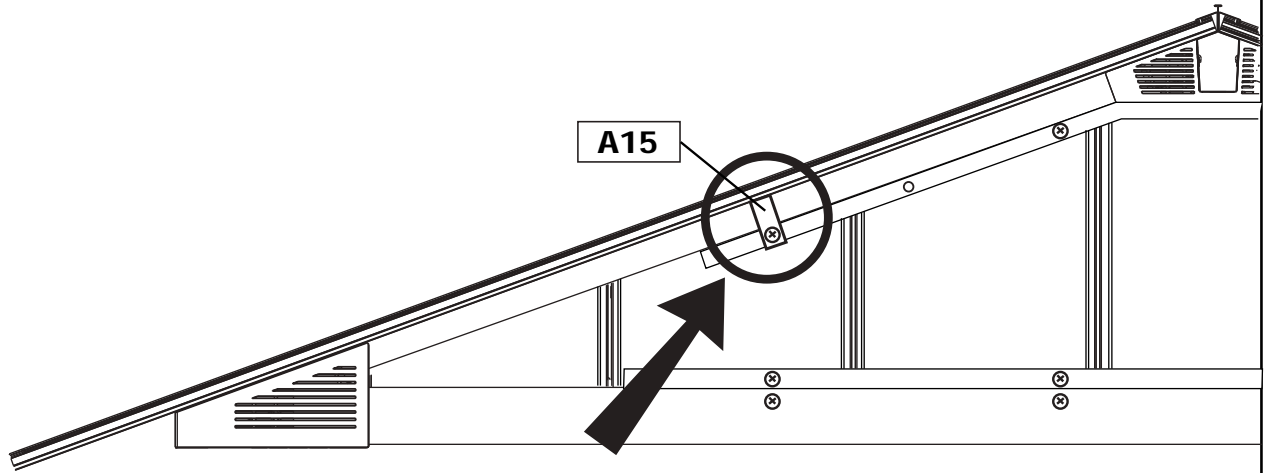
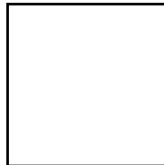
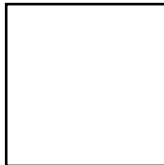
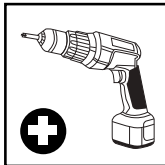
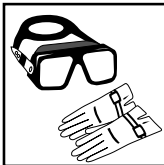
2



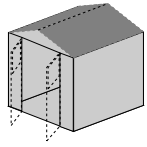
x8



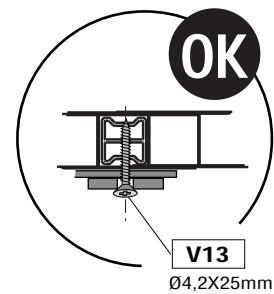
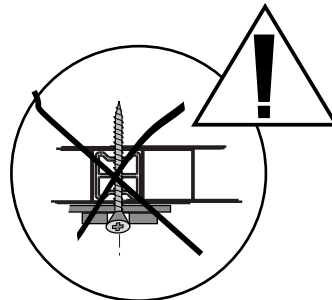
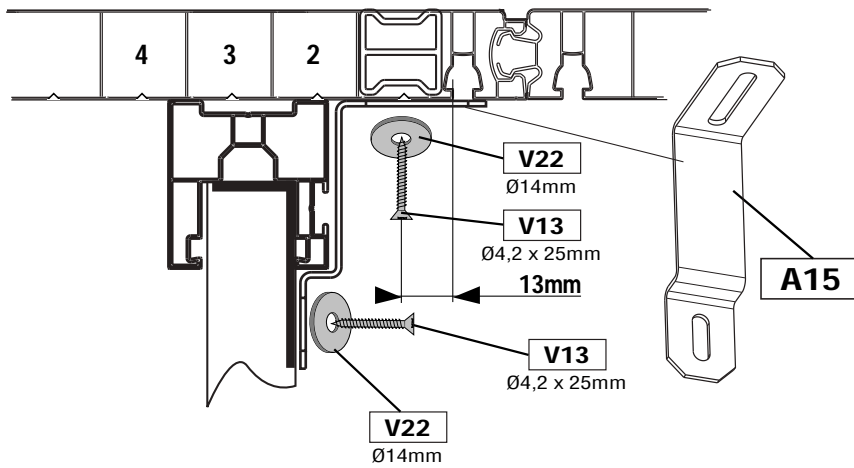
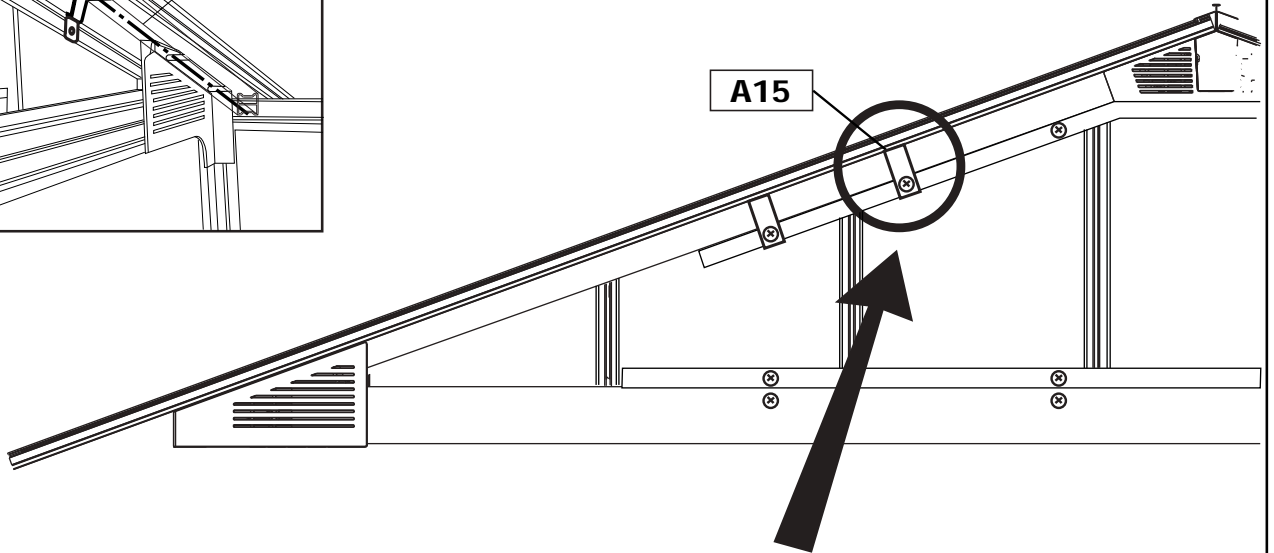
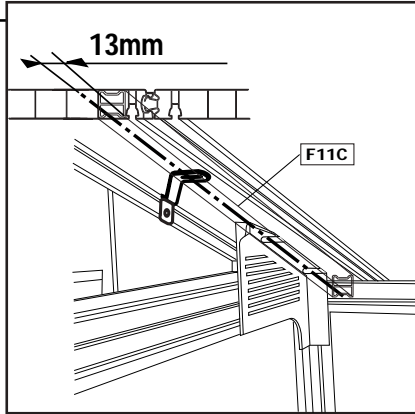
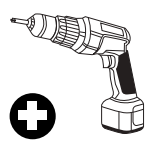
A15- SHA (x4)  
V13 - SH03 (x4)  
V22 - SH07 (x8)



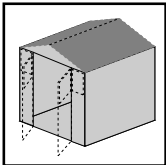
**x4**



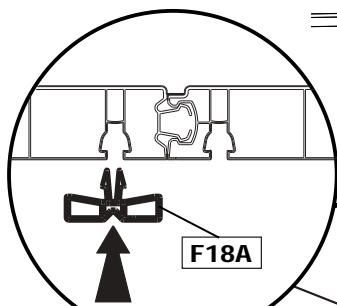
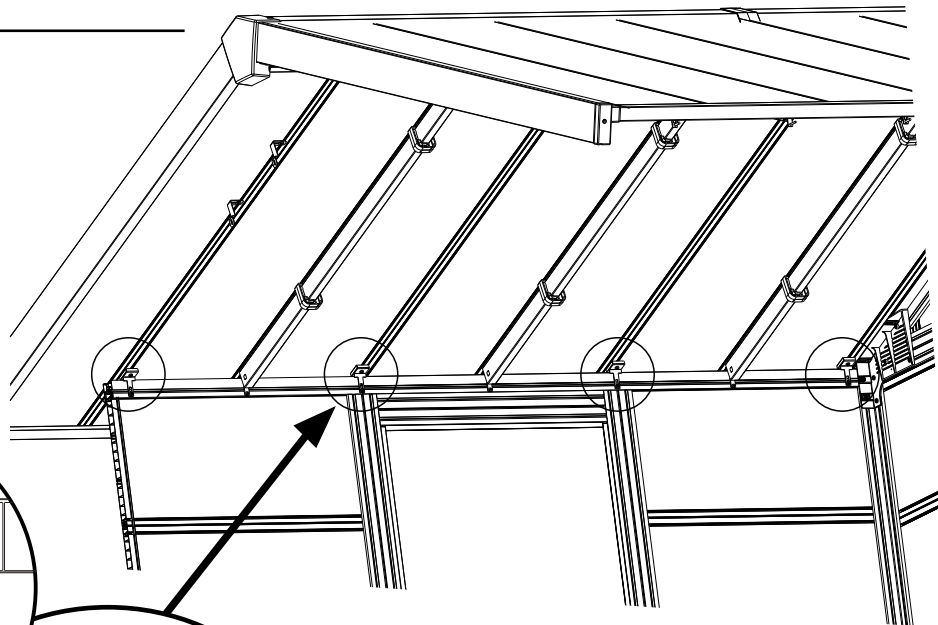
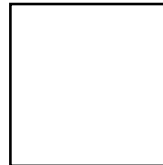
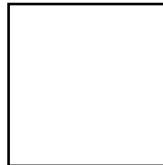
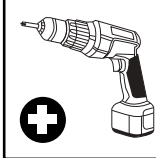
A15- SHA (x4)  
V13- SH03 (x8)  
V22- SH07 (x8)



x4

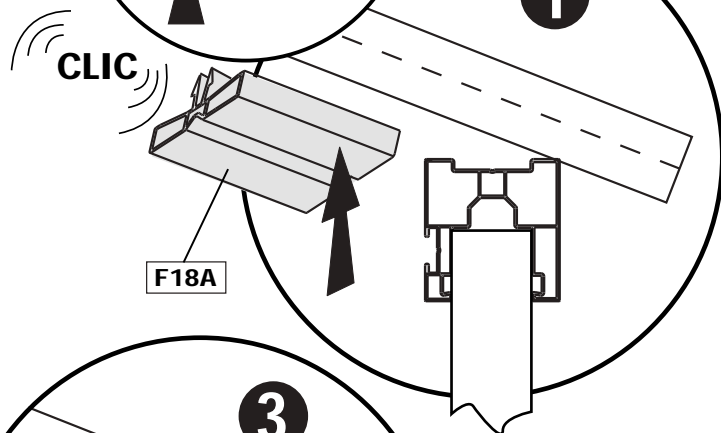


F18A-SHB (x8)  
A22-SHB (x8)  
V27-SHB (x16)



F18A

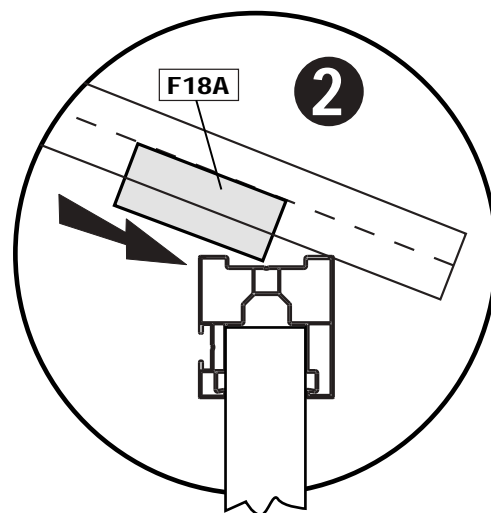
1



CLIC

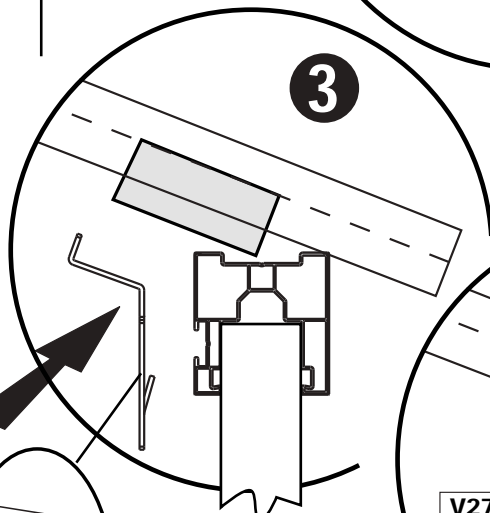
F18A

3

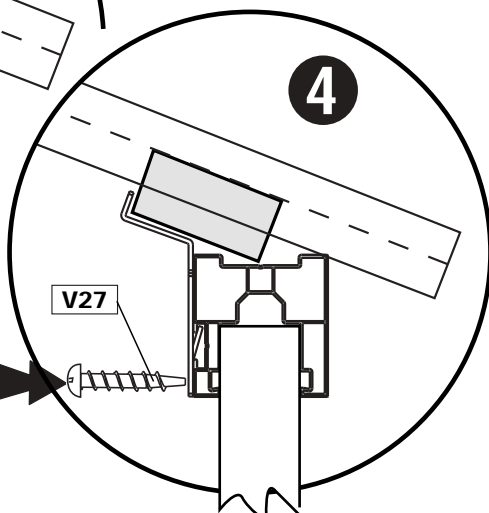


F18A

2

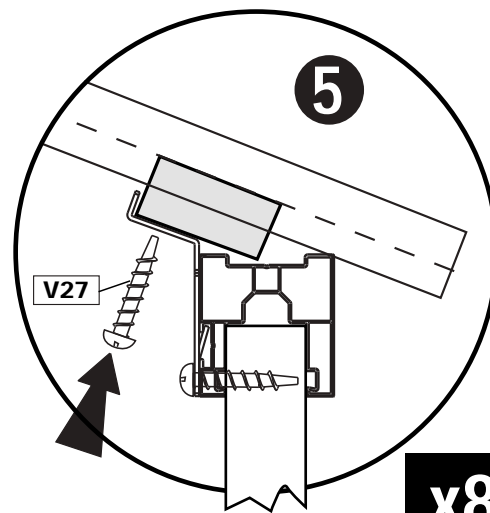


A22



V27

4

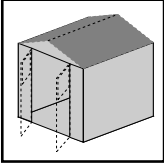


V27

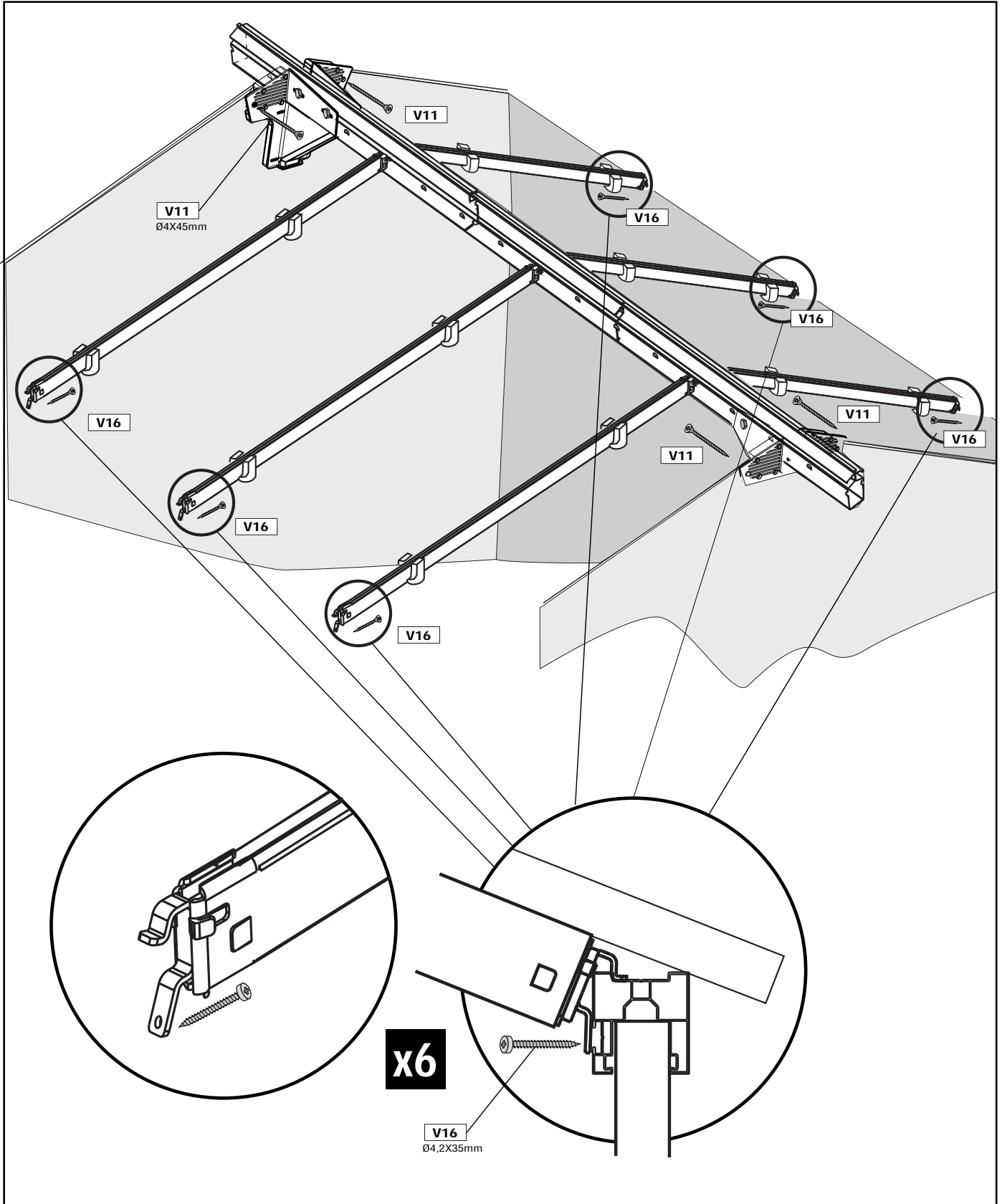
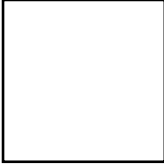
5

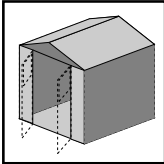
x8



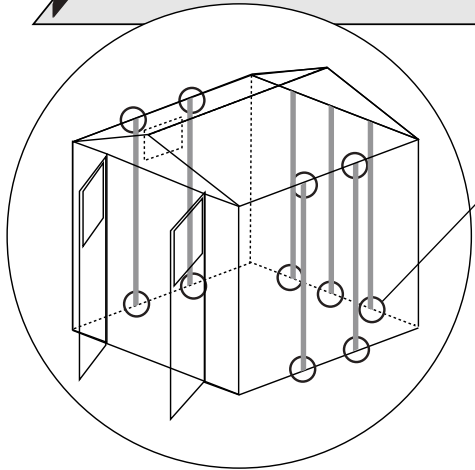
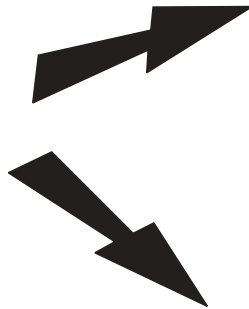
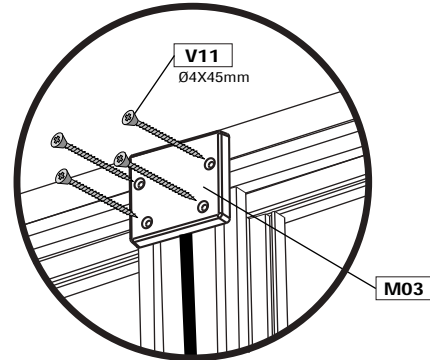
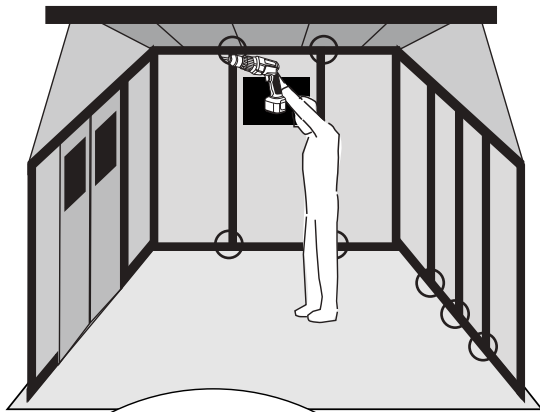
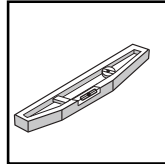
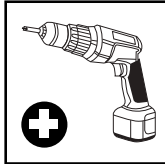
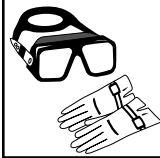


V11- SH02 (x4)  
V16- SH05 (x6)

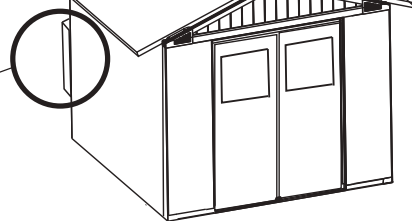
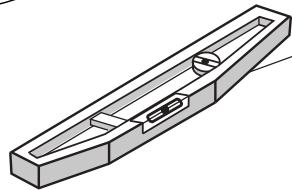
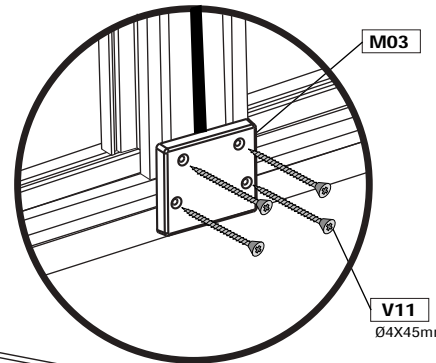




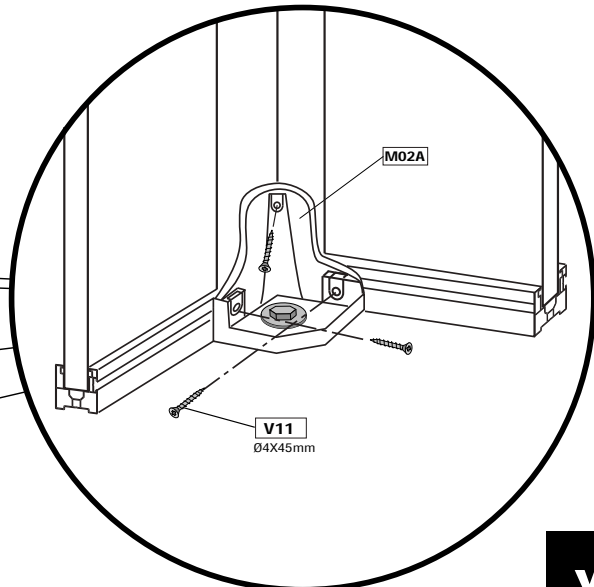
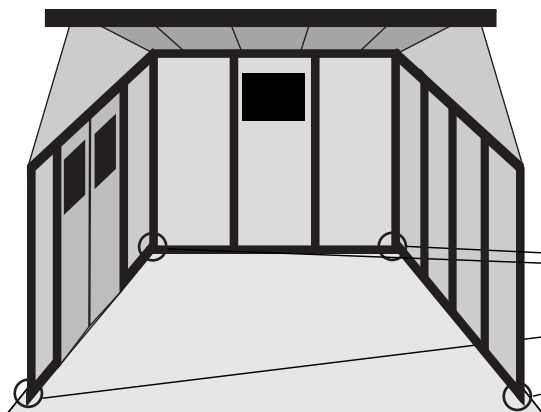
V11- SH02 (x44)  
 M03 (x11)  
 V11- SH02 (x12)



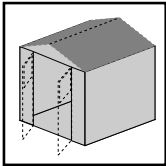
M03 X11



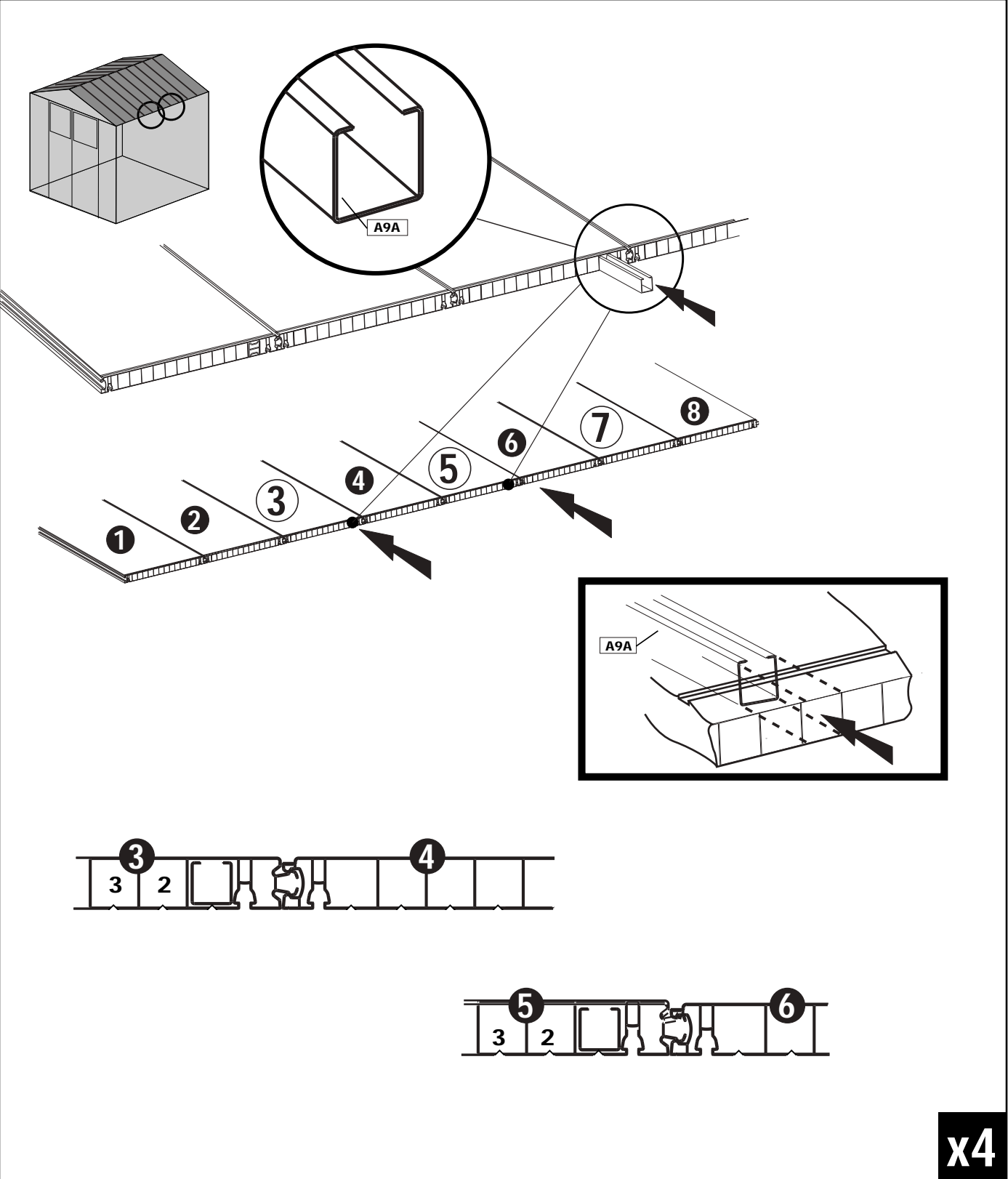
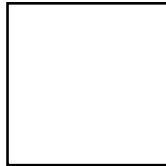
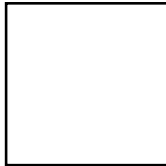
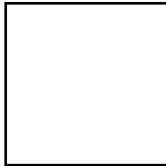
x11

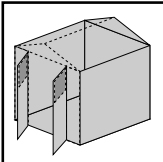


x4

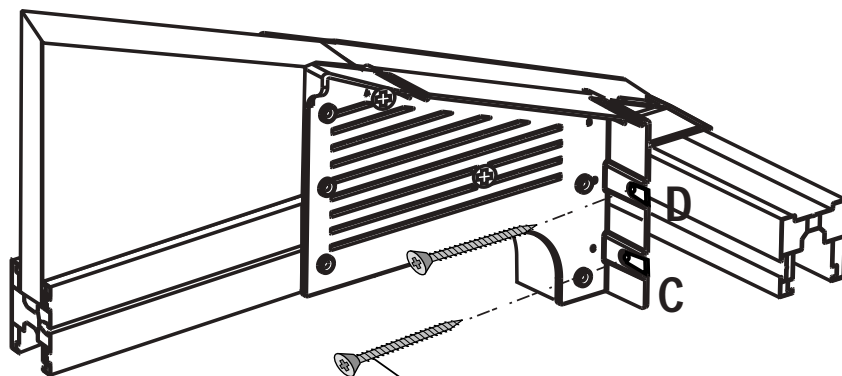
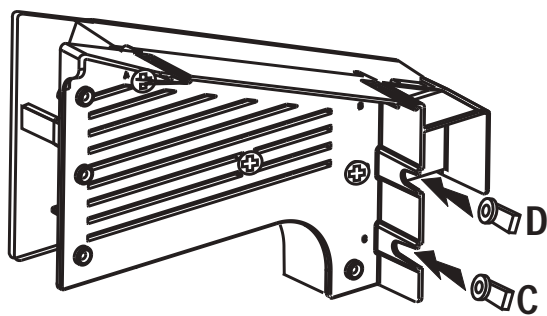
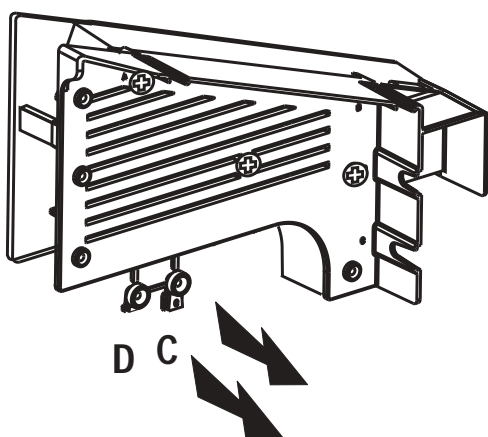
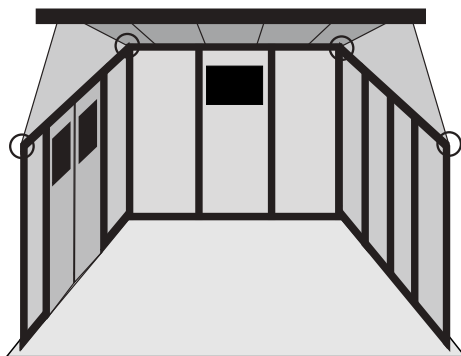
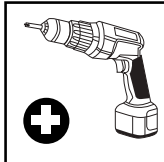
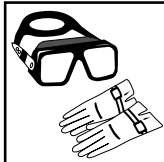


A9A (x4)



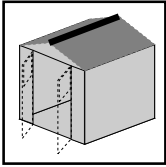


V11- SH02 (x8)

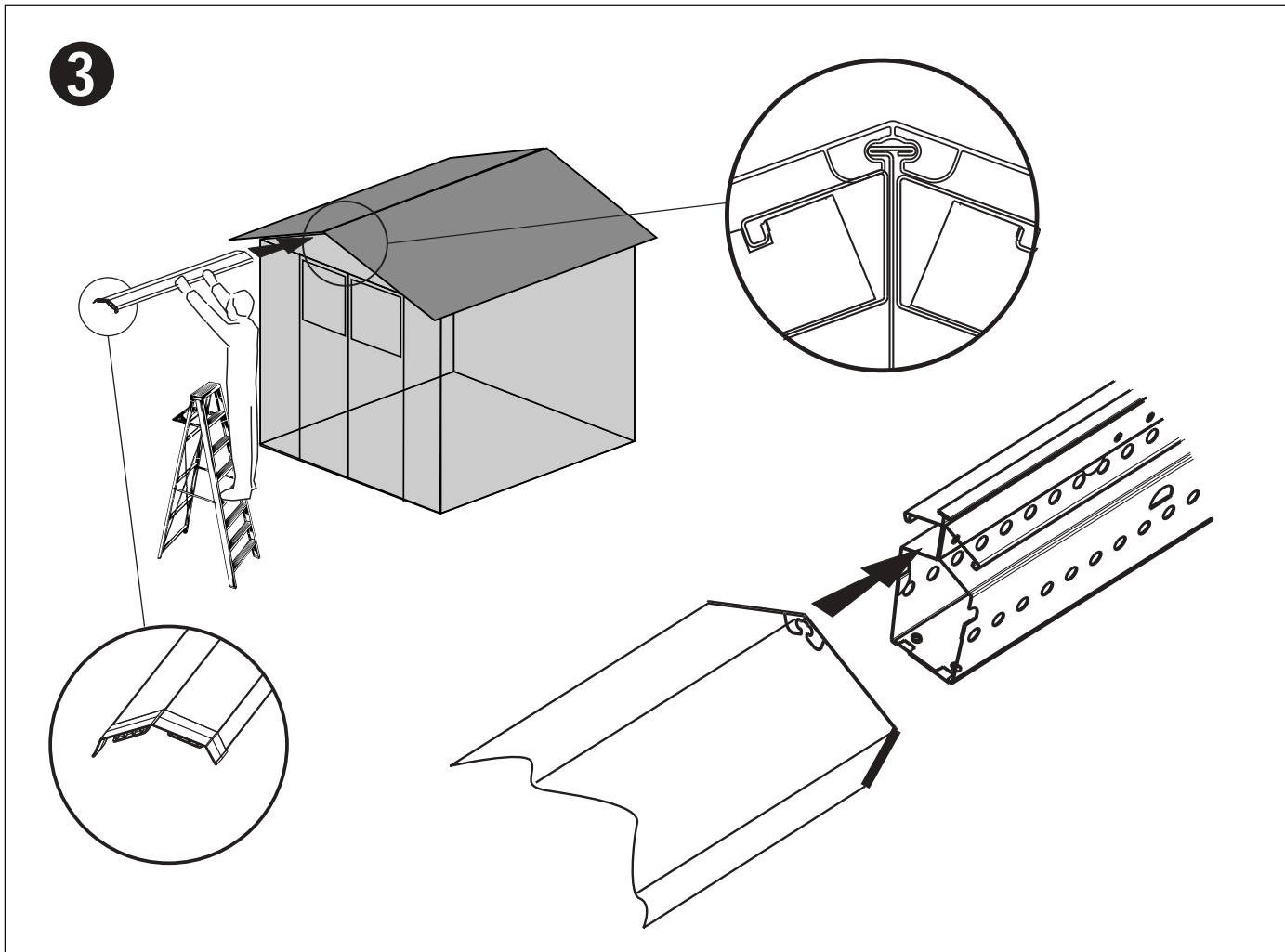
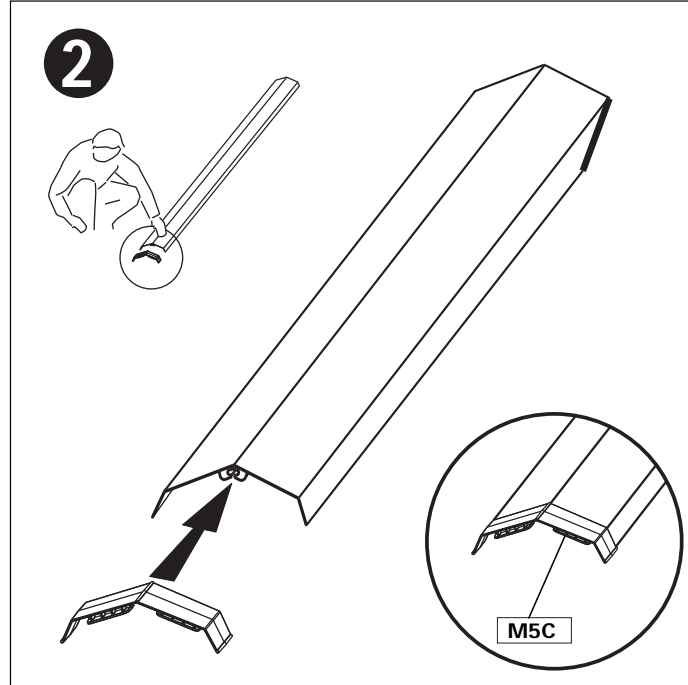
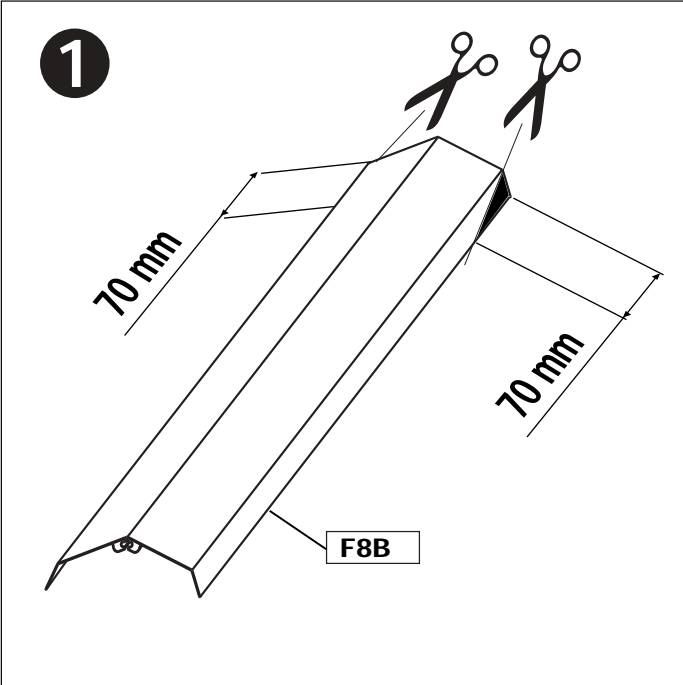
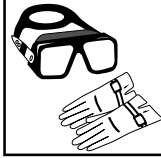


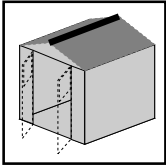
V11  
Ø4X45mm

x8

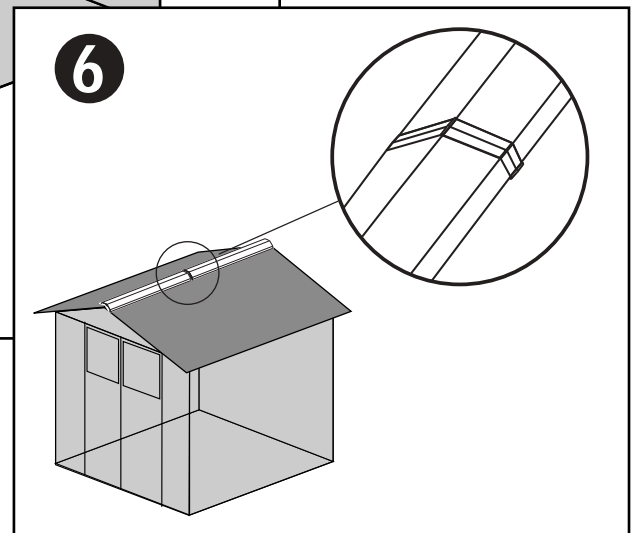
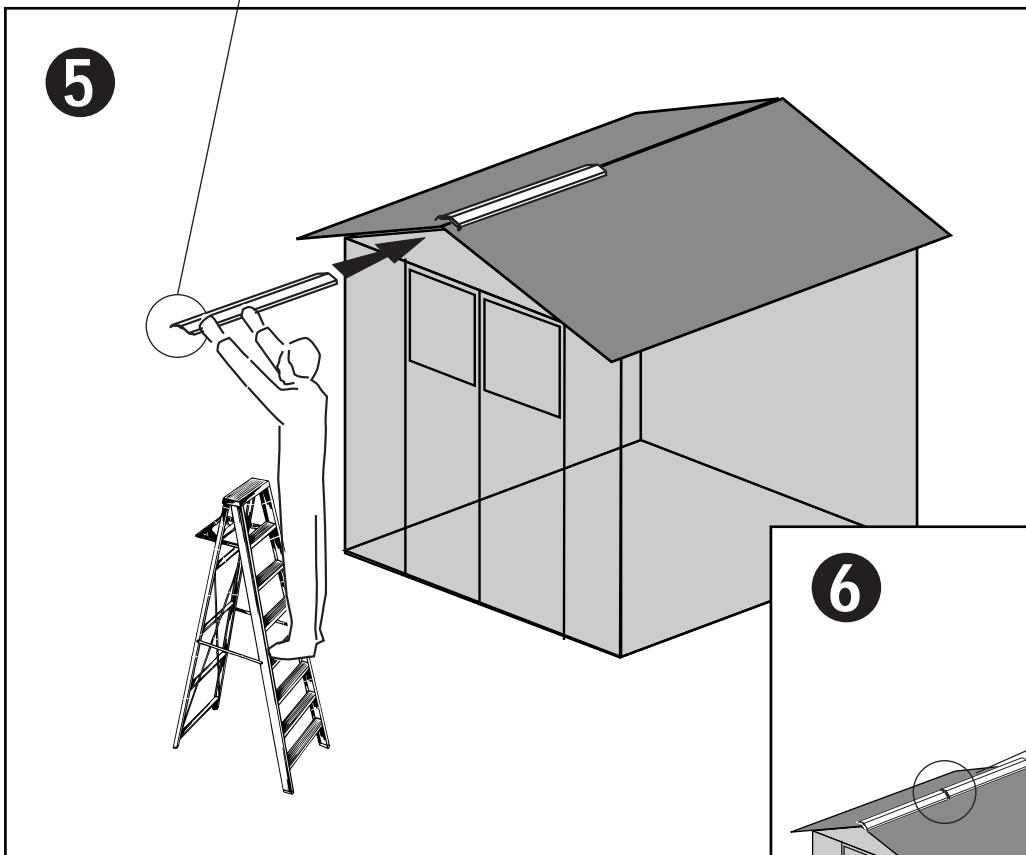
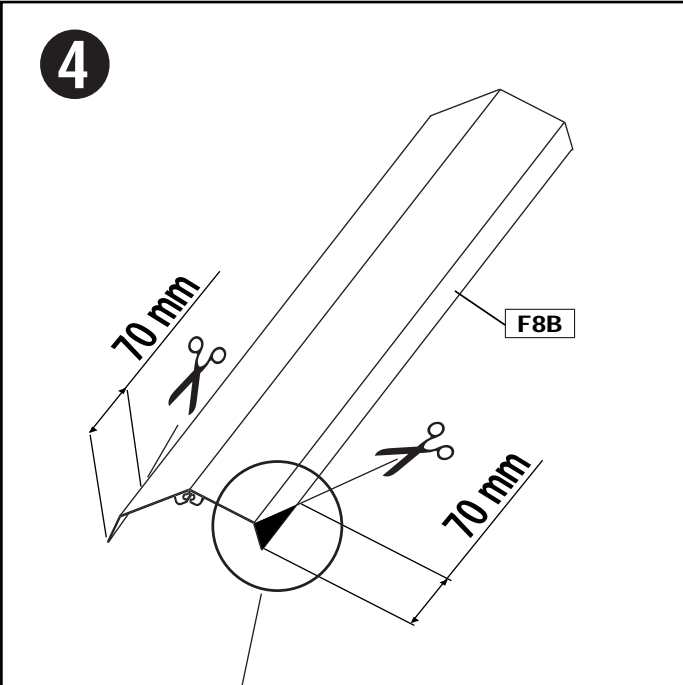
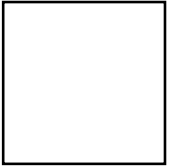
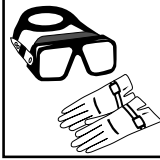


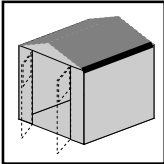
F8B (x1)  
M5C (x1)



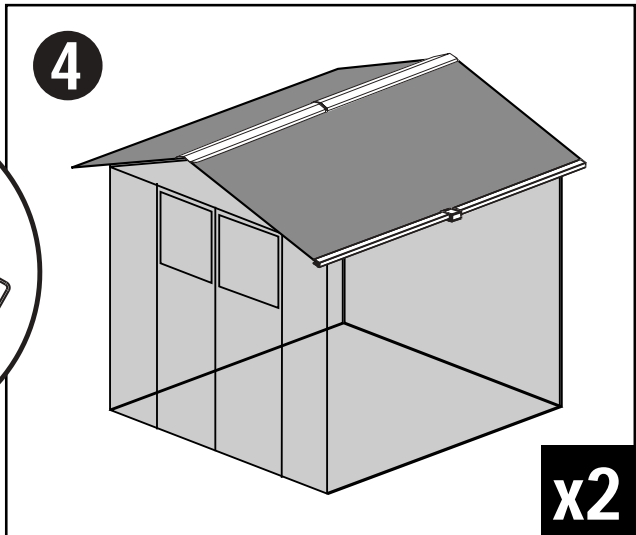
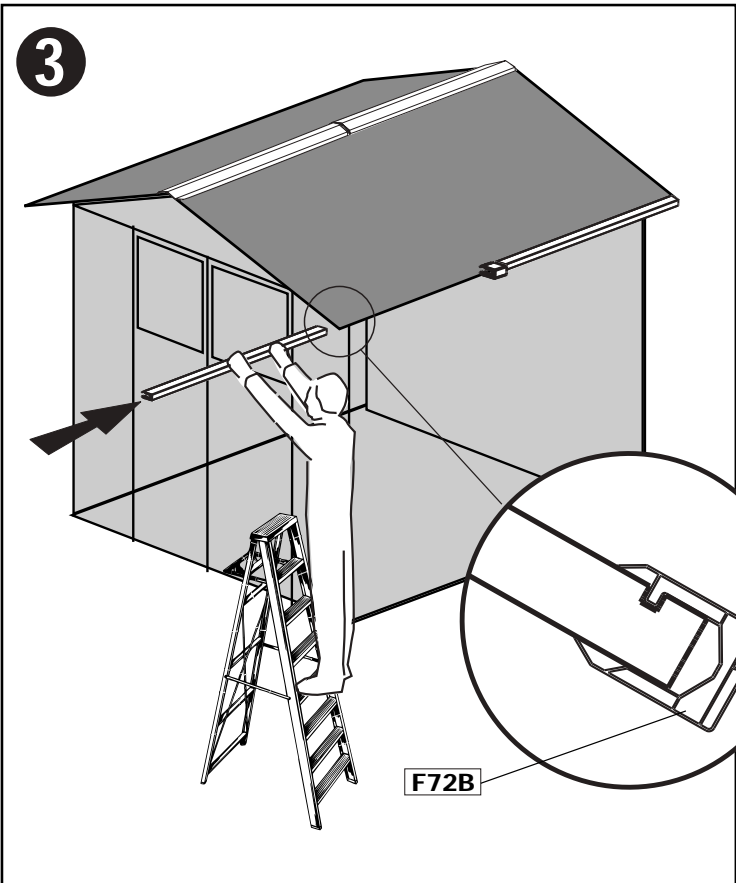
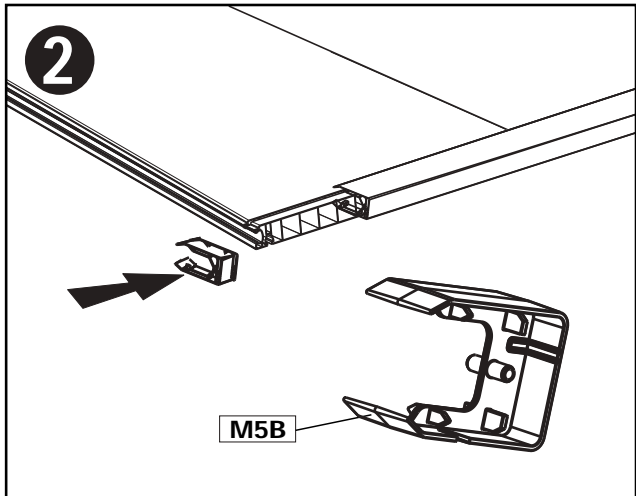
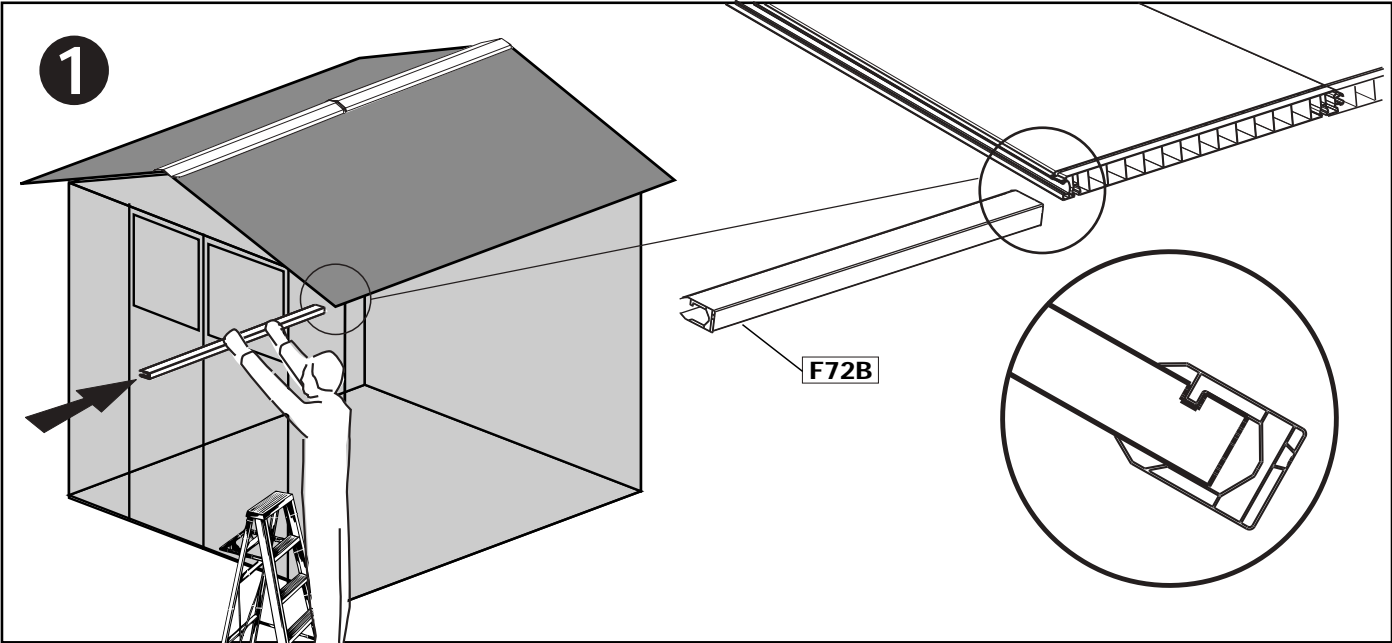
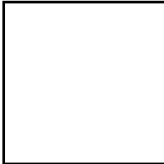
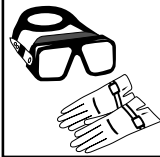


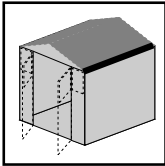
F8B (x1)



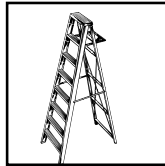
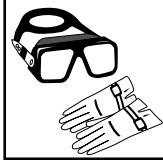


F72B (x4)  
M5B (x2)

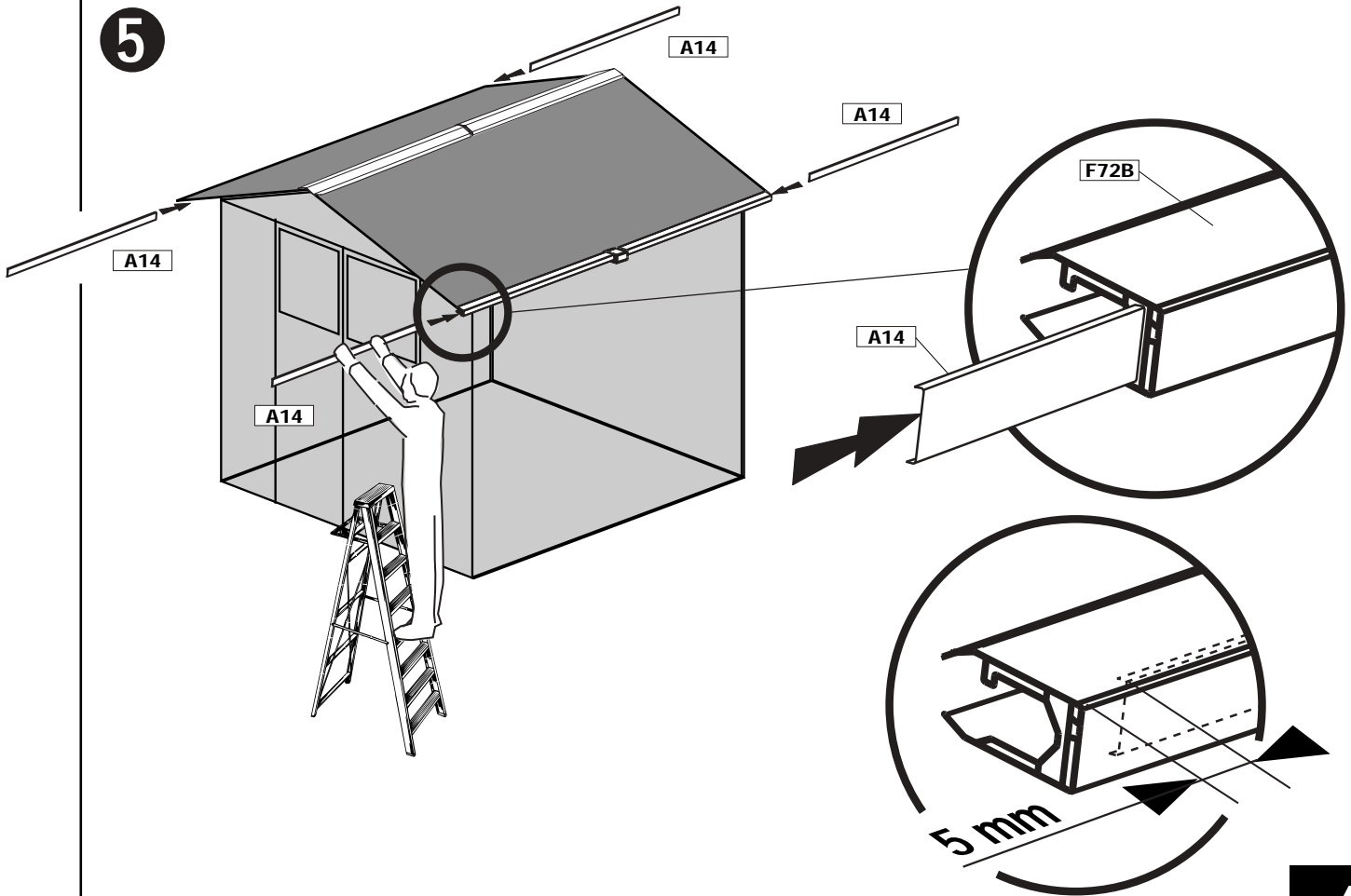




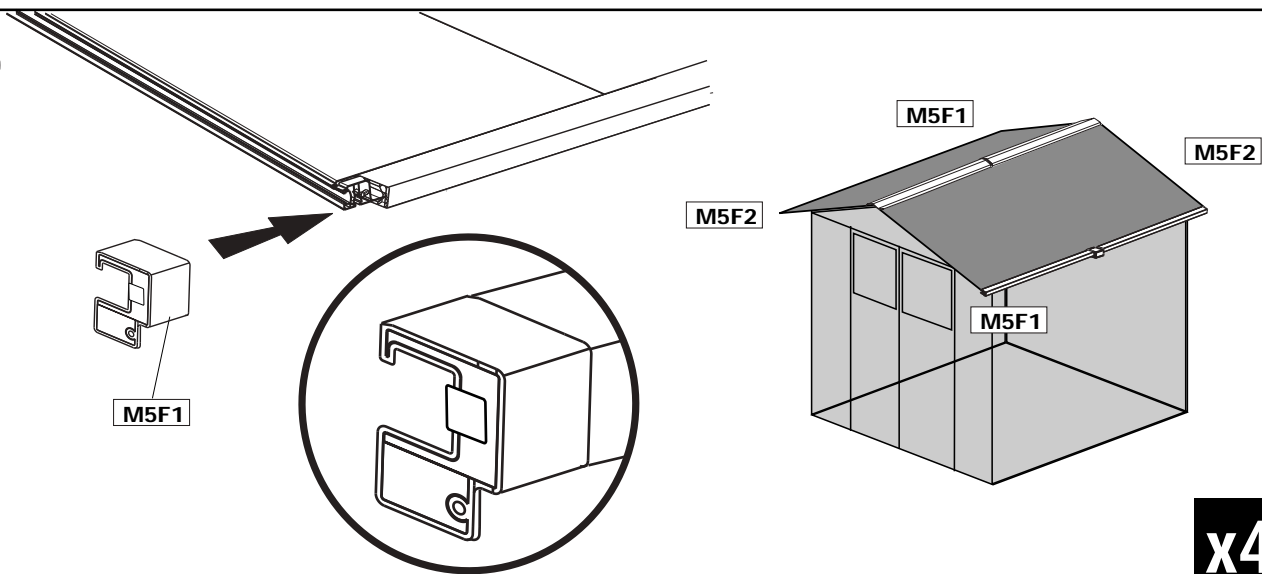
A14 (x4)  
M5F1 (x2)  
M5F2 (x2)



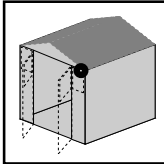
5



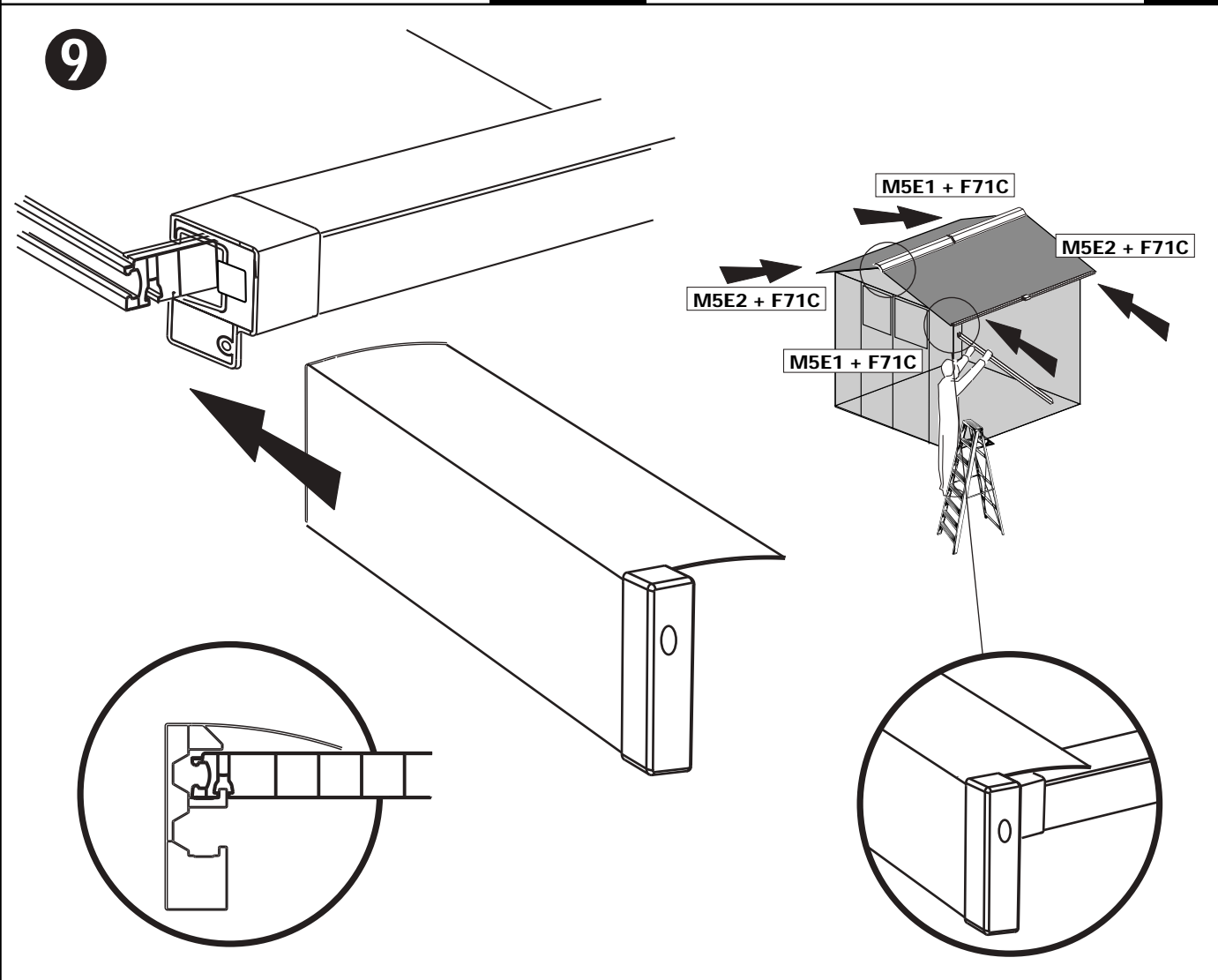
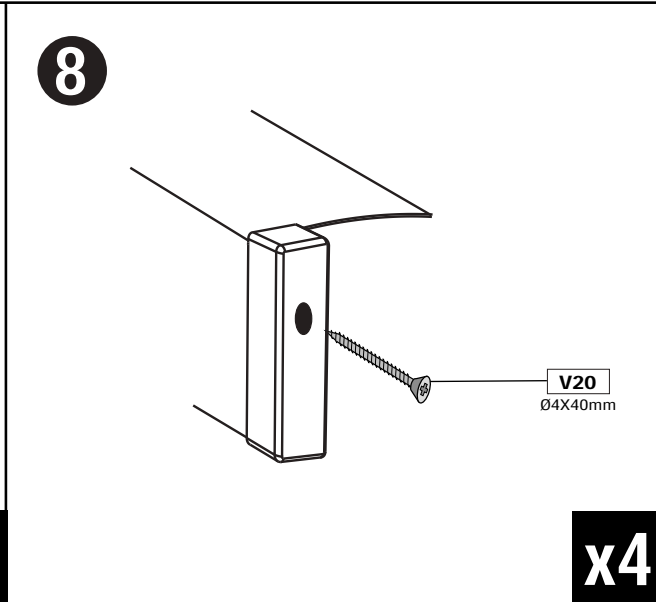
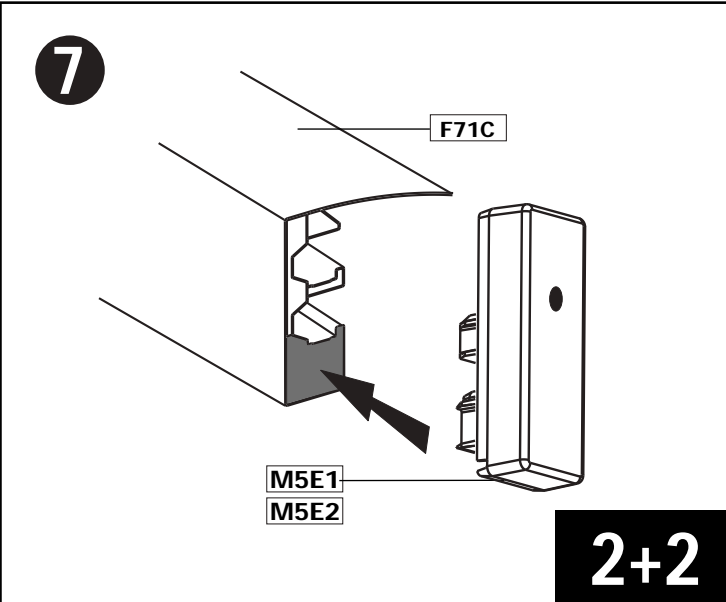
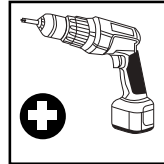
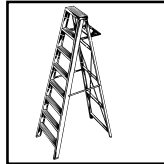
6

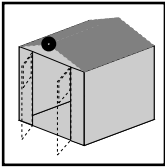




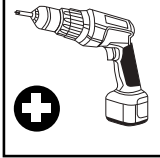


F71C (x4)  
M5E1 (x2)  
M5E2 (x2)  
V20- SH08 (x4)

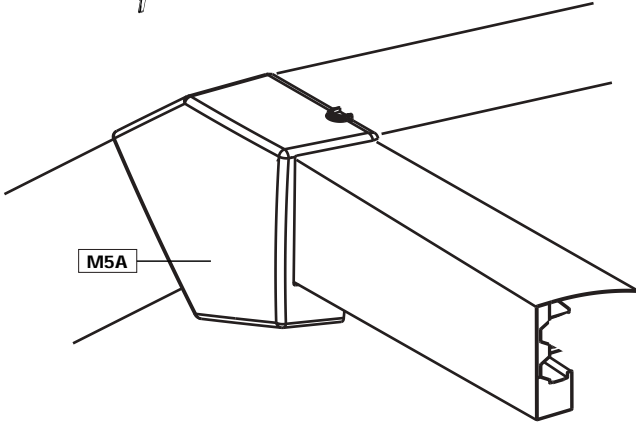
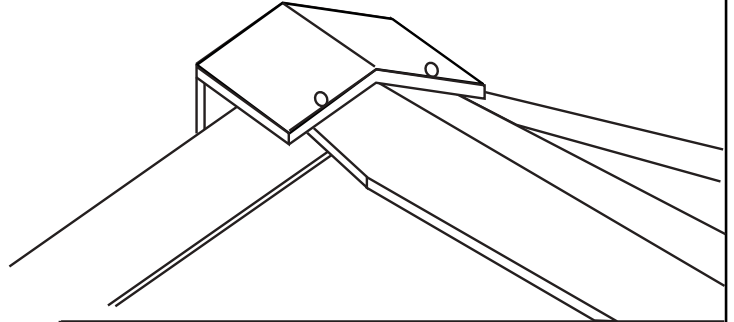
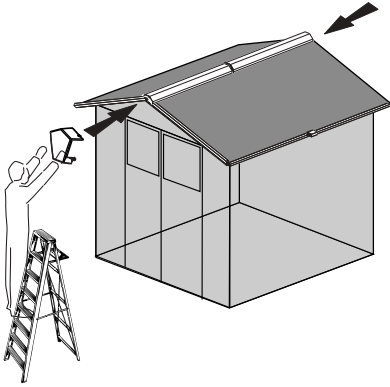




M5A (x2)  
 V20- SH08 (x4)  
 V13- SH03 (x16)

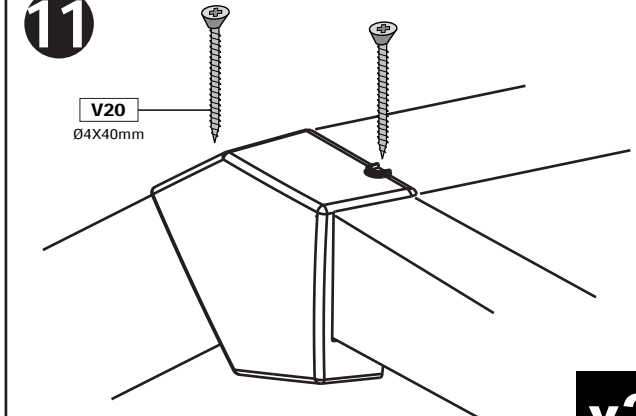


10



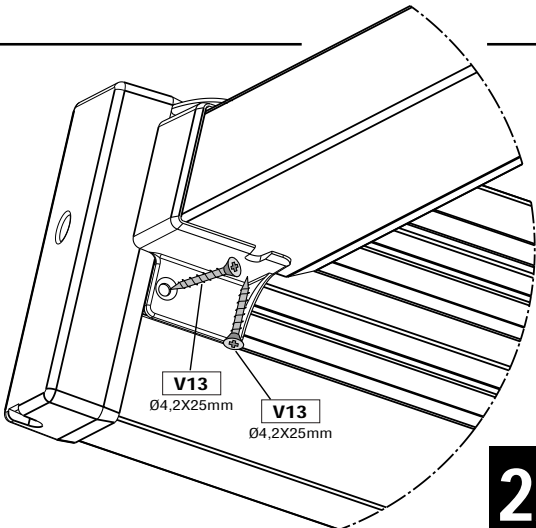
11

V20  
 Ø4X40mm



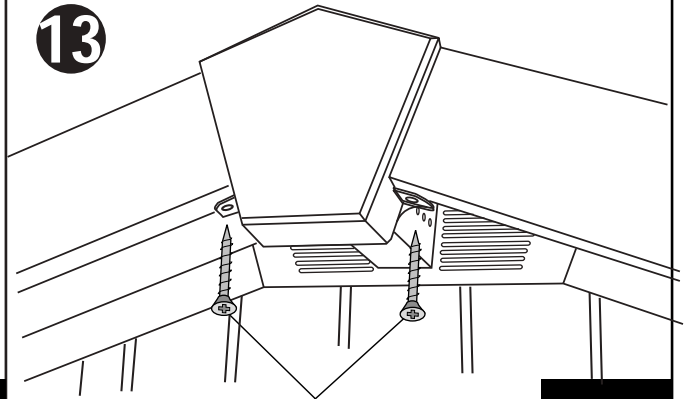
x2

12



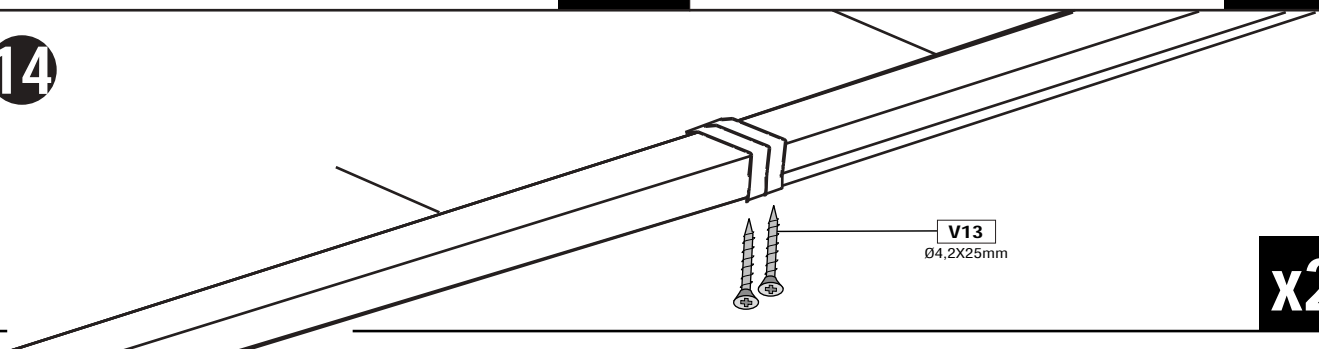
2x4

13

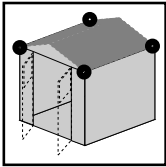


2x2

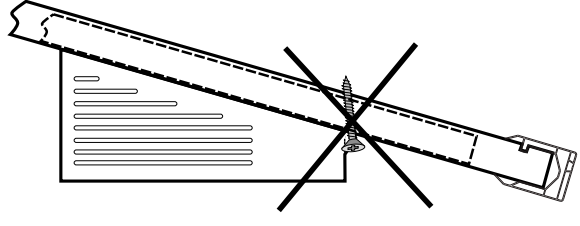
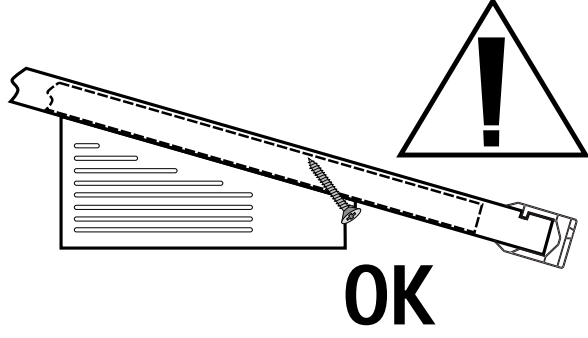
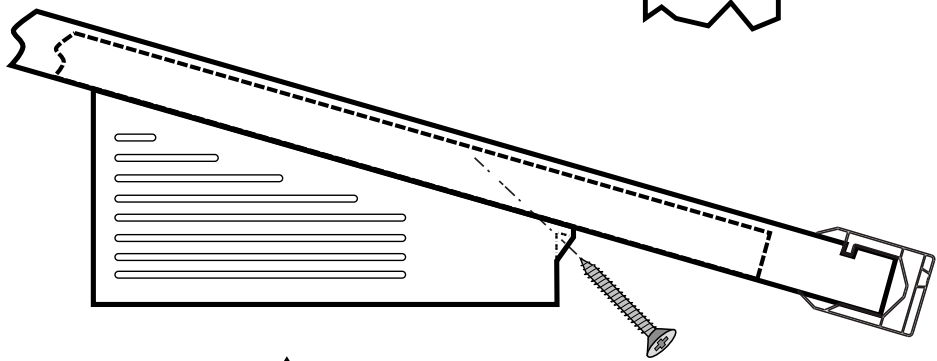
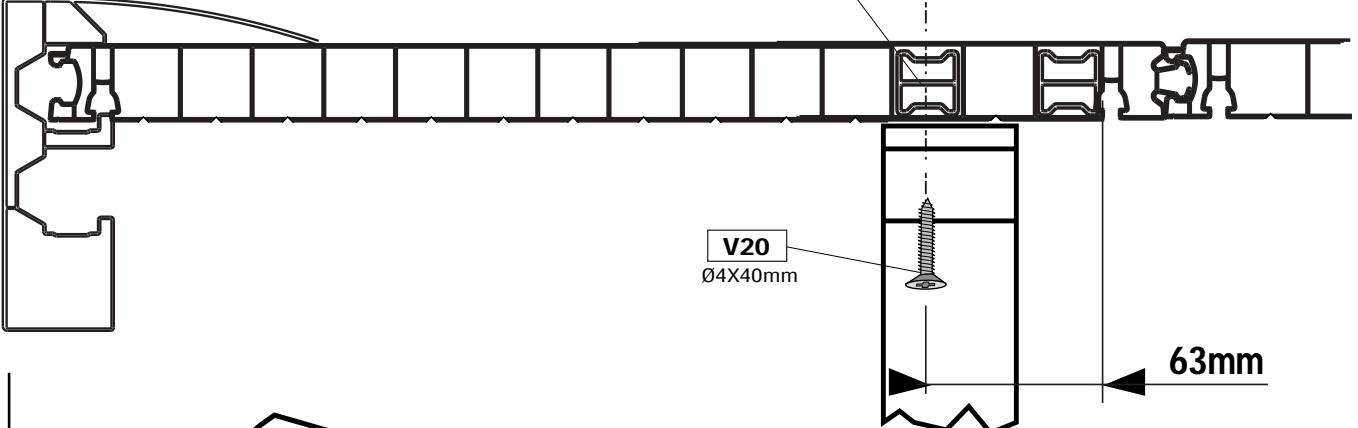
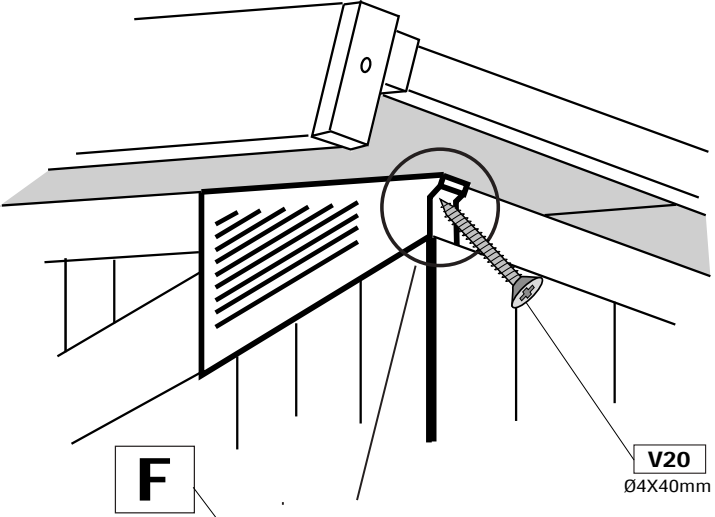
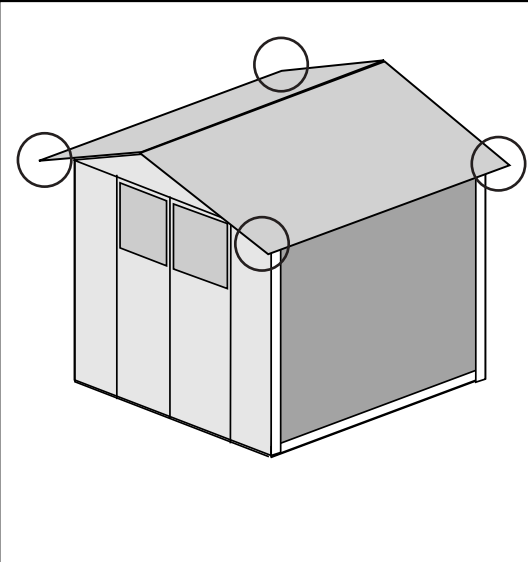
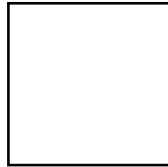
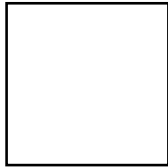
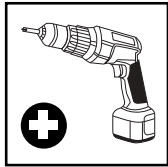
14



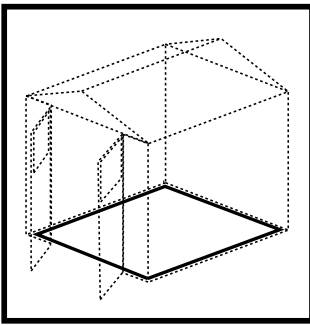
x2



V20- SH08 (x4)



**x4**

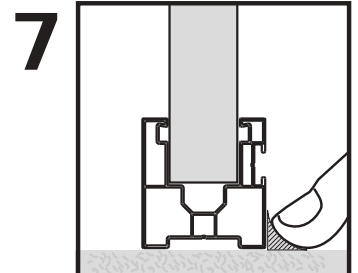
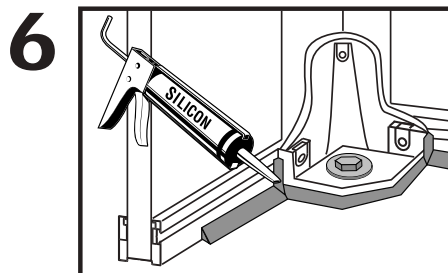
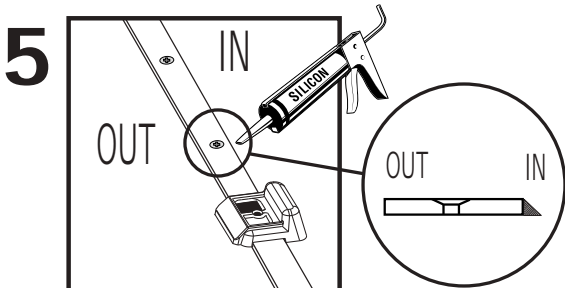
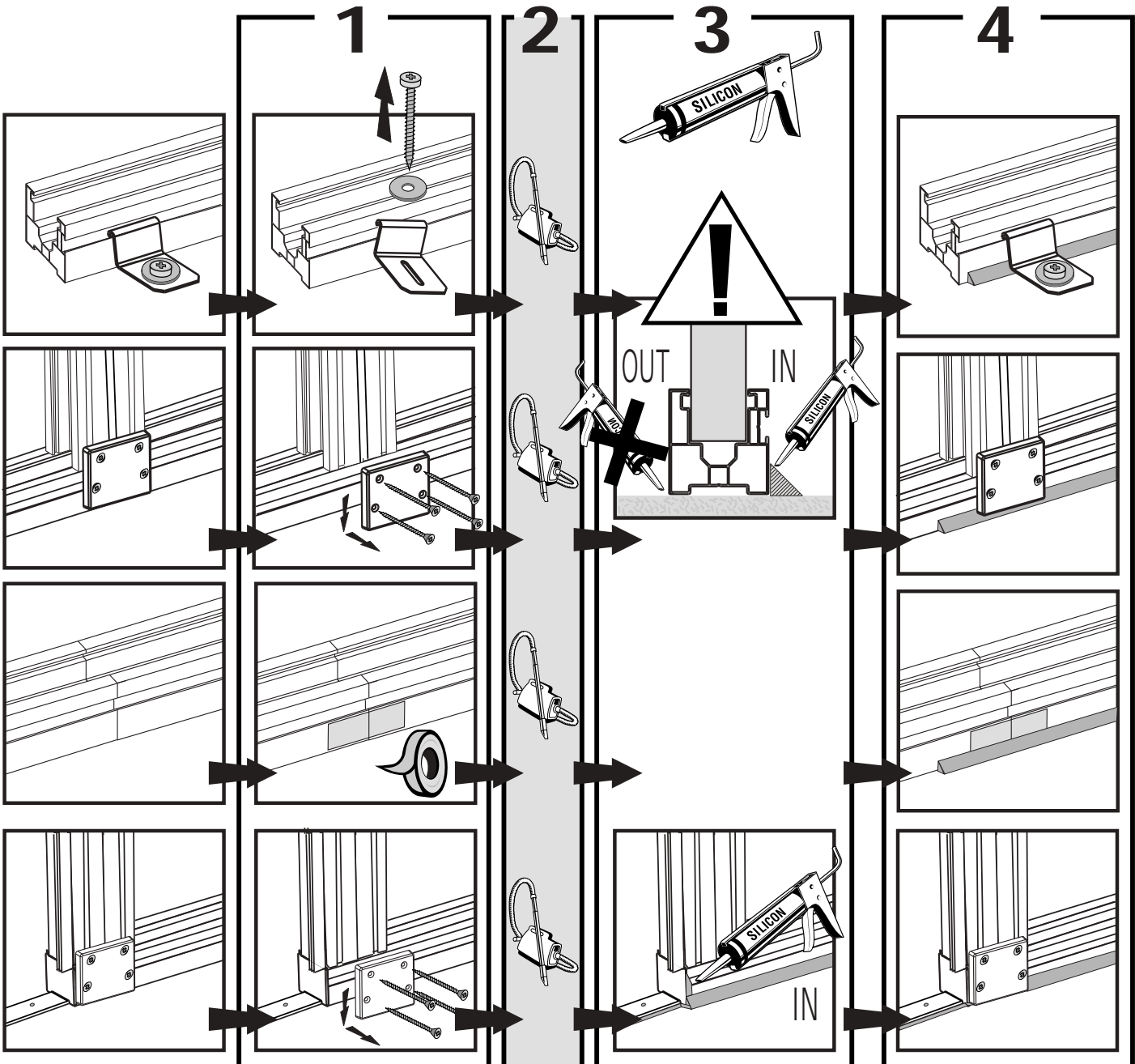
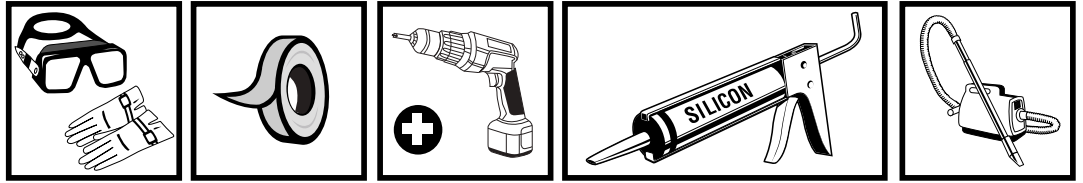


Conseils pour rendre étanche votre abri. Matériel nécessaire présenté non fourni (adhésif d'emballage transparent, cartouche silicone, ...)  
 Tips for a waterproof shed. Necessary tools not supplied.

Consigli per rendere a tenuta stagna la vostra casetta. Materiale necessario non fornito ( nastro adesivo trasparente, silicone, etc.).  
 Tipps zum Abdichten Ihres Hauses: Silikon, transparentes Abdichtband (nicht im Lieferumfang enthalten).

Consejos para que su casa de jardín sea impermeable. Material necesario no suministrado ( adhesivo de embalaje transparente, cartucho de silicona, etc...).

Raad om uw tuinhuis waterdicht te maken. Materiaal niet meegeleverd (stevige transparante plakband, siliconevoeg, etc...).



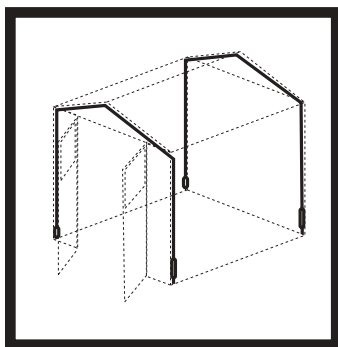






# Accessoires

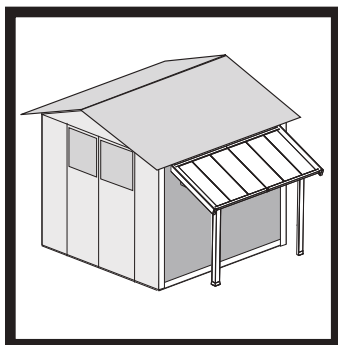
Accessories • Accessori • Zubehör • Accessoires • Accessorios



## KIT D'ANCRAGE

Anchoring Kit  
Kit di ancoraggio  
Verankerungskit  
Kit de anclaje  
Verankeringskit

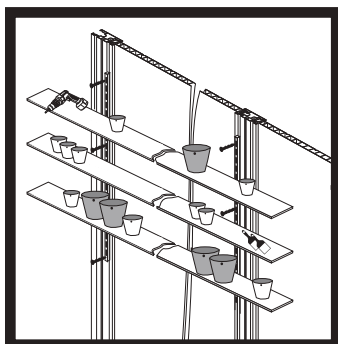
**Ref : 22 954 031**



## AUVENT

Canopy  
Tettoia  
Seitliches Schleppdach  
Cobertizo  
Afdak

**Ref : 22 500 136**



## KIT DE FIXATION

Attachment Kit  
Kit di Fissaggio  
Befestigungskit  
Kit de fijación  
Bevestigingskit

**Ref : 22 950 136**

**GROSFILLEX SAS**  
**Rue de Lac**  
**CS 60401 - Arbent**  
**01117 Oyonnax Cedex**  
**FRANCE**

**Tél. 00 33 (0)4 74 73 30 30**  
**Fax 00 33 (0)4 74 73 32 30**

**[www.grosfillex.com](http://www.grosfillex.com)**