

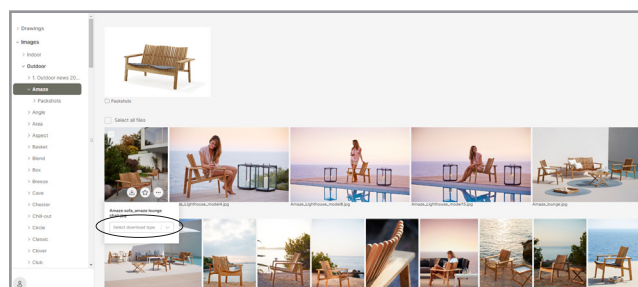
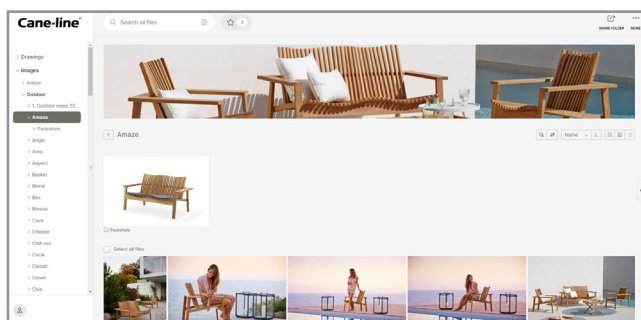
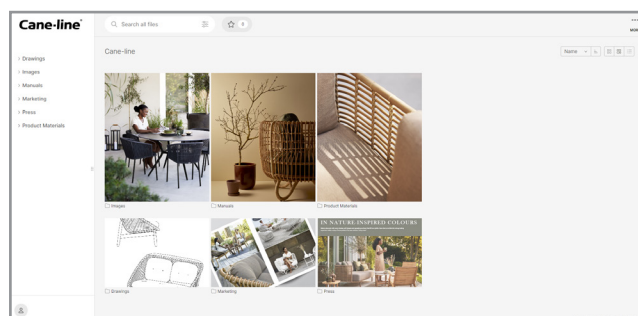
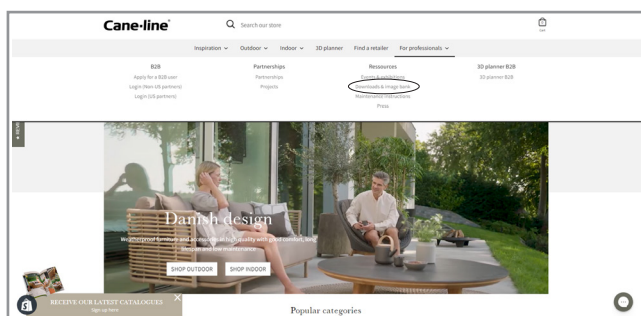
TECHNICAL SHEET

LAGOON



Cane-line®

Download portal



Når du besøjer vores hjemmeside, vil du finde en knap der hedder "Downloads". Når du trykker på denne, vil du få adgang til vores download center. Her finder de alle relevante filer, så som højt opløste billeder og 3D filer. Besøg siden: www.cane-line.com/downloads.

When you visit our website you will find a button called "Downloads". If you press that button you will access our download center. Here you can access all relevant files, such as high resolution images and 3D files. Visit the site: www.cane-line.com/downloads.

Wenn Sie unsere Website besuchen, finden Sie eine Schaltfläche namens "Downloads". Wenn Sie diese Taste drücken, gelangen Sie in unser Downloadcenter. Hier können Sie alle relevanten Dateien, wie hochauflösende Bilder und 3D-Dateien, abrufen. Besuche die Seite: www.cane-line.com/downloads.

Inspiration



5952 Lagoon, outdoor shower

Design by Cane-line design team



ST - 316 Stainless steel

Beskrivelse/Description/Beschreibung

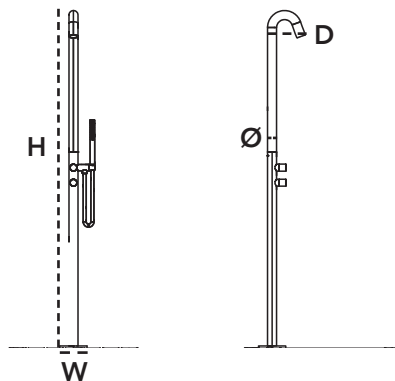
Lagoon er til dig, der ønsker ekstra luksus i dit bademiljø udenfor. Lagoon er en udendørsbruser, der er designet af vores innovative Cane-line design team. Lagoon bruseren er eksklusiv i designet med et elegant formsprog, og for dig der ønsker at blive kølet af i sommerens varme. Bruseren er lavet af rustfrit stål og kan fås med et understel i certificeret teak, der giver et varmt og eksklusivt udtryk til dit uderum.

Lagoon is for everyone looking for extra luxury in an outdoor bathing environment. Lagoon outdoor shower is designed by our own innovative Cane-line design team. The Lagoon shower has an elegant and exclusive look that is just right for anyone looking to cool off on a hot summer's day. The stainless-steel shower is available with a certified teak base that adds a warm and exclusive touch to your outdoor space.

Lagoon ist für diejenigen, die sich für ihre Duschumgebung im Freien zusätzlichen Luxus wünschen. Lagoon ist eine Außendusche, die von unserem innovativen Cane-line Designteam entworfen wurde. Die Dusche Lagoon wurde exklusiv in einer eleganten Formsprache für diejenigen gestaltet, die sich in der Sommerhitze abkühlen möchten. Die Dusche ist aus Edelstahl gefertigt und mit einem Rahmen aus zertifiziertem Teakholz erhältlich, das dem Außenbereich einen warmen und exklusiven Ausdruck verleiht.

Dimensioner/Dimensions/Dimensionen

H	229cm	90.2"
Ø	6cm	2.4"
Wgt	12,8kg	28.3lbs



5952 Lagoon, outdoor shower base

Design by Cane-line design team



BASET Teak

Beskrivelse/Description/Beschreibung

Lagoon er til dig, der ønsker ekstra luksus i dit bademiljø udenfor. Lagoon er en udendørsbruser, der er designet af vores innovative Cane-line design team. Lagoon bruseren er eksklusiv i designet med et elegant formsprog, og for dig der ønsker at blive kølet af i sommerens varme. Bruseren er lavet af rustfrit stål og kan fås med et understel i certificeret teak, der giver et varmt og eksklusivt udtryk til dit uderum.

Lagoon is for everyone looking for extra luxury in an outdoor bathing environment. Lagoon outdoor shower is designed by our own innovative Cane-line design team. The Lagoon shower has an elegant and exclusive look that is just right for anyone looking to cool off on a hot summer's day. The stainless-steel shower is available with a certified teak base that adds a warm and exclusive touch to your outdoor space.

Lagoon ist für diejenigen, die sich für ihre Duschumgebung im Freien zusätzlichen Luxus wünschen. Lagoon ist eine Außendusche, die von unserem innovativen Cane-line Designteam entworfen wurde. Die Dusche Lagoon wurde exklusiv in einer eleganten Formsprache für diejenigen gestaltet, die sich in der Sommerhitze abkühlen möchten. Die Dusche ist aus Edelstahl gefertigt und mit einem Rahmen aus zertifiziertem Teakholz erhältlich, das dem Außenbereich einen warmen und exklusiven Ausdruck verleiht.

Dimensioner/Dimensions/Dimensionen

W	85cm	33.5"
D	103cm	40.3"
H	14cm	5.6"
Wgt	33,5kg	73.9lbs



Cane-line Teak

Vedligeholdelsesvejledning/Maintenance/Pflegehinweise



Materiale
Cane-line teak er produceret af certificeret træ af WWF-GFTN, som indestår for ansvarlig og bæredygtig skovdrift. Teak er en hård træsort, som bl.a. grundet dets høje olieindhold, er særdeles velegnet til udendørs brug. Bordpladen og møbler i teak leveres ubehandlet. Lader man møblet/bordpladen stå ubehandlet, vil teaktræet med tiden patinere og få en lys, grå farve. Ønskes den varme, gyldne teaktræsfarve bibeholdt, anbefales det løbende at behandle bordpladen/møblet med en egnet teakolie. Bemærk, at teaktræ er et naturprodukt, og derfor fortsat arbejder. Det kan betyde små revner pga. udtørring eller at teakstave, i mindre grad, kan vride/slå sig. Teak kan udskille naturlig olie, primært i starten. Hav derfor ikke stole med polster eller hynder stående under eksempelvis et bord i starten.

Vedligeholdelse
Hvis den gyldne teakfarve ønskes bibeholdt, skal oliebehandlingen ske før brug og derefter regelmæssigt. Behovet for oliering afhænger af vind og vejr, samt hvorvidt bordet står under eksempelvis overdækket tag. Som tommelfingerregel anbefales det at rense og oliere pladen mindst et par gange årligt. Får teakpladen en sølvgrå eller sort overflade kan en egnet teakrens anvendes. Efter endt behandling med teakrens samt grundig vask med vand skal bordet tørre. Når bordet er helt tørt, er det klar til en oliering. Har pladen/møblet stået længe og patineret, kan en evt. afslibning før rens være nødvendig.

Daglig rengøring klares med fugtig klud, vand og opvaskemiddel. Alternativt kan en opløsning af sæbspåner anvendes, som har en mættende effekt, så pletter ikke så nemt sætter sig fast. Man kan også bruge en klud opvredet i lunke vand eller en blød svamp til rengøring.

Opbevaring
Vi kan anbefale flere forskellige opbevaringsmuligheder i efterårs- og vintermånederne, som alle er med til at beskytte møblerne og lette forårsrengøringen.

- Den optimale opbevaringsløsning er en overdækket terrasse eller en carport, hvor møblet bliver skærmet imod vind og vejr.
- Alternativt lader man møblet stå udenfor, men dækket med et møbelcover. Vær opmærksom på, at der under længere tids tildækning kan opstå kondensvand, der kan danne mug og lign. Det er derfor vigtigt at løfte coveret fra møblet, således at luft kan cirkulere og fjerne kondensen.

Material
Cane-line teak furniture is made from WWF-GFTN certified wood, which is your guarantee, that the wood has been sourced from responsibly and sustainably managed forests. Teak is a hardwood, which is ideal for outdoor use due to its high oil content. Our teak furniture is delivered untreated. If the furniture remains untreated, the teakwood will patina over time and turn a pale grey colour. If you wish to retain the original golden colour, we recommend treating teak furniture with a recommended teak sealant. Please note, that teakwood is a natural product and therefore continues to change. This means, that small cracks can develop due to drying and that slats can warp slightly. At the beginning of the product life cycle, teak can separate natural oil. Thus, we recommend not to place a chair with a cushion under for example a table.

Maintenance & cleaning
If you wish to retain the golden colour, the furniture must be treated with teak sealant before use and on a regular basis. How often treatment is needed depends on the climate and whether the furniture is placed in a sheltered position, for example under a roof. As a general rule, teak table tops should be cleaned and treated at least a couple of times a year. If your teak furniture becomes silvery-grey or black on the surface, it can be cleaned with a recommended teak cleaner. After cleaning and rinsing thoroughly with water, allow the furniture to dry. When the furniture is completely dry, it is ready to be treated with teak sealant. If the furniture has been exposed to the elements over an extended period of time and developed patina, it may be necessary to sand it down before cleaning and treating it. Clean daily with a moist cloth, water and washing-up liquid. Alternatively, use a soap flake solution to saturate the wood so that the furniture does not get stain as easily. You can also use a lukewarm cloth or a soft sponge for cleaning of your teak furniture.

Storing
There are several ways to properly store your furniture in autumn and winter months for maximum protection and to make spring cleaning easier.

- It is best to store your furniture on a covered terrace, patio or carport, where it is protected from the elements.
- Alternatively, it can be left outside under a furniture cover. Please note, however, that condensation can form under the furniture cover, which can cause mould and mildew. Therefore, make sure to lift the cover away from the furniture to ensure proper air circulation and minimise condensation.

Material
Cane-line Teak wird aus WWF-GFTN-zertifiziertem Holz gefertigt, das nachweislich aus verantwortungsvoller und nachhaltiger Forstwirtschaft stammt. Teak ist eine harte Holzsorte, die sich u. a. aufgrund ihres hohen Ölgehalts besonders für den Außengebrauch eignet. Tischplatten und Möbel aus Teak werden unbehandelt geliefert. Lässt man die Möbel/die Tischplatte unbehandelt stehen, bildet sich mit der Zeit auf dem Holz eine hellgraue Patina. Soll der warme, goldene Teakholzton erhalten bleiben, empfiehlt es sich, das Holz regelmäßig mit einem geeigneten Teaköl zu behandeln. Beachten Sie bitte, dass Teakholz ein Naturprodukt ist und daher weiter arbeitet. Dies kann zu kleinen Rissen führen, da das Holz austrocknet, außerdem können die Teakstäbe sich geringfügig verdrehen/anstoßen. Teak Produkte können zu Beginn ihres Lebenszyklus Natürliche Öle trennen. Deshalb empfehlen wir Ihnen am Anfang keine Stühle mit Kissen unter zum Beispiel einen Tisch zu platzieren.

Instandhaltung
Soll die goldene Teakfarbe erhalten bleiben, sollten Sie die Ölbehandlung vor Ingebrauchnahme und später regelmäßig durchführen. Wie oft geölt werden muss, hängt von den Wetterbedingungen ab und davon, inwieweit der Tisch beispielsweise abgedeckt steht. Als Faustregel wird empfohlen, das Holz mindestens ein- bis zweimal im Jahr zu reinigen und zu ölen. Wird die Oberfläche silbergrau oder schwarz, kann ein geeignetes Teakreinigungsmittel verwendet werden. Nach der Behandlung mit Teakreiniger und gründlichem Abwaschen mit Wasser muss das Holz trocken. Erst wenn es vollkommen trocken ist, kann es eingeölt werden. Hat die Platte/die Möbel lange im Freien gestanden und bereits Patina angesetzt, ist vor der Reinigung eventuell ein Abschleifen notwendig. Sie können auch ein lauwarmes Tuch oder einen weichen Schwamm zur Reinigung Ihrer Teakholzmöbel verwenden. Für die tägliche Reinigung eignen sich ein feuchtes Tuch und Wasser unter Zusatz von Spülmittel. Alternativ kann eine Lauge aus Seifenflocken verwendet werden, die eine sättigende Wirkung hat, sodass Flecken sich dadurch schwerer festsetzen.

Aufbewahrung
Für die Aufbewahrung in den Herbst- und Wintermonaten können wir mehrere Möglichkeiten empfehlen, die alle zum Schutz der Möbel beitragen und die Reinigung im Frühjahr erleichtern.

- Die optimale Aufbewahrungslösung ist eine überdachte Terrasse oder ein Carport, wo die Möbel vor Wind und Wetter geschützt sind.
- Alternativ kann man die Möbel mit einer Schutzhülle versehen auch im Freien stehen lassen. Dabei ist zu beachten, dass sich unter der Abdeckung Kondenswasser bilden kann, was wiederum Schimmelbildung zur Folge haben kann. Deshalb ist es wichtig, dass die Abdeckung nicht direkt auf den Möbeln liegt, damit die Luft zirkulieren und das Kondenswasser verdunsten kann.

Rustfrit stål/Stainless steel/Edelstahl

Vedligeholdelsesvejledning/Maintenance/Pflegehinweise



Materiale

Rustfrit stål er et meget hårdført og vejrbestandigt materiale, som i dagligdagen bruges i mange sammenhænge, både indendørs og udendørs.

Vedligeholdelse

Rustfrit stål er som udgangspunkt et meget hårdført materiale, men er stadig påvirkeligt for angreb på overfladen. Dette ses i form af flyverust, bitte små metal partikler, som sætter sig som små røde plamager på overfladen.

For at undgå angreb af flyverust, er det vigtigt at lukke overfladen med en tynd syrefri olie. Dette gøres inden møblet tages i brug, og skal derefter gentages et par gange om året. Bor du i kystnære områder, er møblet særligt udsat, og behandlingen skal ske oftere, for at produktet beholder sit oprindelige udseende.

Påføring af den syrefri olie skal ske med en fnugfri klud. Vær opmærksom på ikke at overdosere mængden af den syrefri olie, da den beskyttende effekt opnås ved en fin, tynd hinde. Overdosering vil kunne medføre en fedtet overflade.

Opstår der flyverust pga. manglende vedligeholdelse, fjernes dette ved hjælp af et rustfrit stål rensmiddel, som anvendes i alm. husholdning.

Vi anbefaler, at møblet rengøres regelmæssigt med en mikrofiberklud, vand og sæbe.

Opbevaring

Det anbefales at dække møblet til med et møbelcover i efterårs- og vinterperioden for at skåne mest muligt.

Vær opmærksom på, at der under længere tids tildækning kan opstå kondensvand, der kan danne mug og lign. Det er derfor vigtigt at løfte coveret fra møblet, således luft kan cirkulere og fjerne kondensen.

Hvis man har mulighed for det, vil det være optimalt at stille møblet indendørs i vinterperioden for at skåne det mod vand, sne og kulde.

Material

Stainless steel is an extremely durable and weather-resistant material.

Maintenance & cleaning

While stainless steel is a very durable material, rust film can still build up on the surface. Rust film is tiny metal particles that attach to the surface and look like little red spots. To avoid rust film, it is important to seal the surface with a thin layer of acid-free oil. This should be done before the furniture is used for the first time and then repeated a couple of times a year. In coastal areas, furniture is particularly susceptible to rust film and will therefore require treatment more often to retain its original look.

Apply the acid-free oil with a lint-free cloth. Take care not to use too much oil. The best effect is achieved with a very thin layer. Using too much oil can result in the surface feeling greasy.

Rust film caused by inadequate maintenance can be removed with the help of an ordinary household stainless steel polish.

We recommend cleaning the furniture regularly with a microfibre cloth and soapy water.

Storing

We recommend covering your furniture with a furniture cover in autumn and winter for protection.

Please note, however, that condensation can form under the furniture cover, which can cause mould and mildew. Therefore, make sure to lift the cover away from the furniture to ensure proper air circulation and minimise condensation.

If possible, it is best to store your furniture indoors during winter months to protect it from the elements.

Material

Edelstahl ist ein sehr robustes und wetterbeständiges Material, das sowohl im Innen- als auch Außenbereich vielseitig einsetzbar ist.

Instandhaltung

Edelstahl ist grundsätzlich ein sehr robustes Material, das dennoch empfindlich auf Angriffe auf die Oberfläche reagiert. Zu sehen ist das in Form von Flugrost, winzigen Metallpartikeln, die sich als kleine rote Flecke an der Oberfläche festsetzen.

Um Flugrost zu vermeiden, ist es wichtig, die Edelstahloberfläche mit säurefreiem Öl zu verschließen. Dies geschieht vor Ingebrauchnahme des Möbelstücks und muss mehrmals jährlich wiederholt werden. In küstnahen Gebieten ist der Edelstahl besonders ausgesetzt, weshalb die Behandlung häufiger durchgeführt werden muss, damit das Produkt sein ursprüngliches Aussehen behält.

Zum Auftragen des säurefreien Öls, ist ein fusselfreies Tuch zu verwenden. Die Ölmenge darf dabei nicht überdosiert werden, denn die Schutzwirkung wird durch einen feinen, dünnen Film erzielt. Überdosierung hinterlässt eine unerwünscht fettig wirkende Oberfläche. Durch mangelnde Pflege Auftretender Flugrost kann mit einem haushaltsüblichen Edelstahlreinigungsmittel entfernt werden.

Wir empfehlen, das Möbelstück regelmäßig mit einem Mikrofasertuch, Wasser und Seife zu reinigen.

Aufbewahrung

In den Herbst- und Wintermonaten sollte das Möbelstück mit einer Schutzhülle versehen aufbewahrt werden.

Dabei ist zu beachten, dass sich unter der Abdeckung Kondenswasser bilden kann, was wiederum Schimmelbildung zur Folge haben kann. Deshalb ist es wichtig, dass die Abdeckung nicht direkt auf den Möbeln aufliegt, damit die Luft zirkulieren und das Kondenswasser verdunsten kann.

Optimal ist während der kalten Jahreszeit natürlich eine Aufbewahrung in einem Innenraum, wo die Möbel vor Wasser, Schnee und Kälte geschützt sind.

Designer/Designers/Designer

Cane-line[®]
- life made comfortable

Cane-line design team

Vores kerneværdi for godt design er komfort og vi tror på det optimale mix mellem æstetik og funktionalitet. Denne strategi er top of mind på vores eget interne team hver eneste dag og har til formål at skabe en optimal kollektion med unikke produkter, som giver værdi i dit liv og gør dit liv mere komfortabelt i alle henseender. Cane-line design team arbejder også tæt sammen med vores eksterne designere.

Cane-line design team

In Cane-line the core value for good design is comfort and we believe in the optimal mix between aesthetics and functionality. Our own internal design team is working every day with this in top of mind to create an optimal collection with unique products adding value to your life and making your life more comfortable. Cane-line design team is also working closely with our external designers.

Cane-line design team

Die Grundlage des guten Designs von Cane-line ist der Anspruch nach Komfort. Wir glauben an die optimale Mischung aus Ästhetik und Funktionalität. Unser eigenes Designteam arbeitet jeden Tag daran, eine optimale Kollektion mit einzigartigen Produkten zu erschaffen, die Ihr Leben bereichern und es komfortabler machen. Das Cane-line Design Team arbeitet eng mit unseren externen Designern zusammen.

