

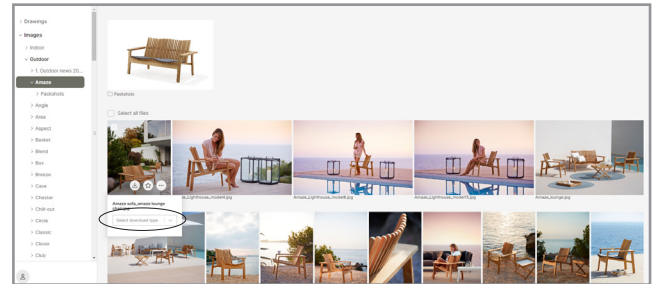
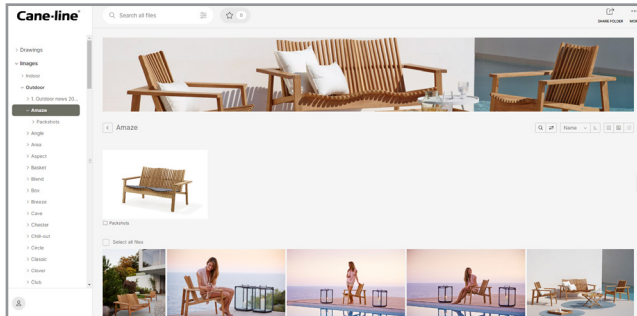
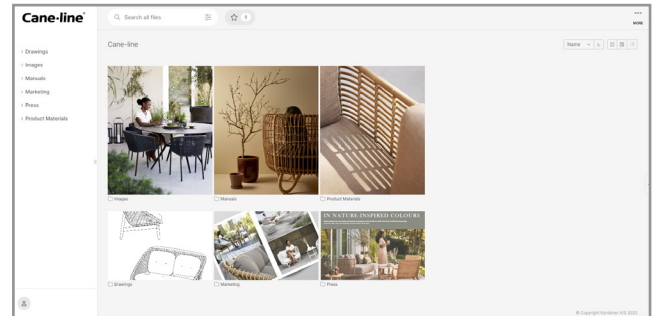
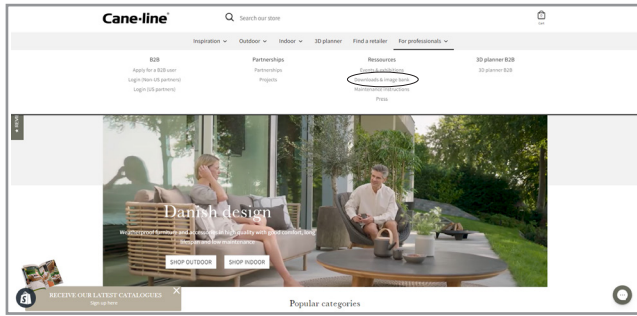
TECHNICAL SHEET

KINGSTON



Cane-line®

Download portal

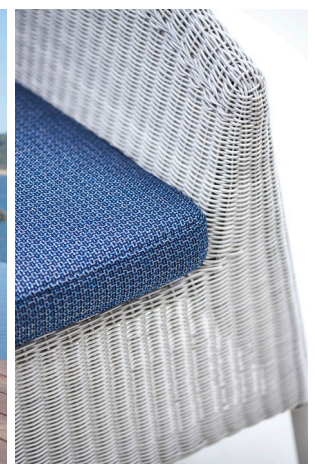


Når du besøger vores hjemmeside, vil du finde en knap der hedder "Downloads". Når du trykker på denne, vil du få adgang til vores download center. Her finder de alle relevante filer, så som højt opløste billeder og 3D filer. Besøg siden: www.cane-line.com/downloads.

When you visit our website you will find a button called "Downloads". If you press that button you will access our download center. Here you can access all relevant files, such as high resolution images and 3D files. Visit the site: www.cane-line.com/downloads.

Wenn Sie unsere Website besuchen, finden Sie eine Schaltfläche namens "Downloads". Wenn Sie diese Taste drücken, gelangen Sie in unser Downloadcenter. Hier können Sie alle relevanten Dateien, wie hochauflösende Bilder und 3D-Dateien, abrufen. Besuche die Seite: www.cane-line.com/downloads.

Inspiration



5450 Kingston, lounge chair

Design by Foersom & Hiort-Lorenzen MDD



LW White



LB Mocca

Beskrivelse/Description/Beschreibung

Kingston lounge stol er et unikt design, der kombinerer det bedste i moderne design med høj funktionalitet. Lounge stolen har med sine runde og rummelige kurver en ypperlig siddekomfort. Trods størrelsen kan lounge stolen stables. Fremstillingen af Kingston serien kræver en høj grad af præcision og håndværksmæssig kunnen i produktionen. Resultatet er unikt, og serien er det oplagte valg som komfortable, moderne, skulpturelle havemøbler til hjem overalt i verden. Designet af Foersom & Hiort-Lorenzen MDD.

Kingston lounge chair is uniquely Danish, and combines the best in modern design, comfort and functionality of outdoor furniture. Some models in the Series are stackable despite their size, which is especially useful in situations where storage can be a challenge. The production of the luxurious Kingston range involves great precision and craftsmanship from our people in Indonesia.

The result is a unique and obvious choice for a comfortable, modern sculpture for gardens and patios around the world.

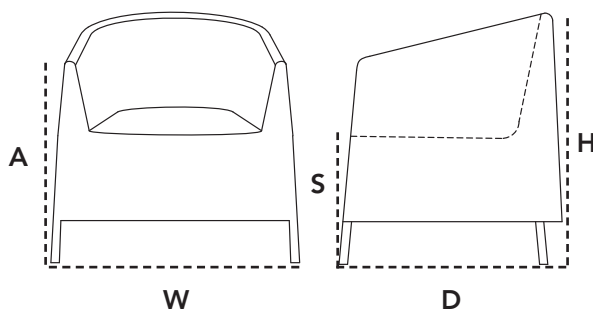
Der Kingston Loungesessel ist Teil der formschönen Gartenmöbelkollektion Kingston der dänischen Möbeldesigner Foersom & Hiort-Lorenzen MDD.

Die gesamte Kingston Kollektion ist äusserst funktionell und die geschwungenen Formen geben den Modulen einen hohen Komfort. Der Loungesessel ist stapelbar - eine Funktion, die speziell bei Platzmangel hohen Stellenwert hat.

Alle Kingston Module sind aus der pflegeleichten und witterungsbeständigen Cane-line Faser von Hand hergestellt und können das ganze Jahr über draussen stehen bleiben.

Dimensioner/Dimensions/Dimensionen

W	79cm	31.2"
D	86cm	33.9"
H	78cm	30.8"
S	36cm	14.2"
Wgt	14,3kg	31.53lbs



Hynde/Cushions/Kissen

5450 Cane-line Natté			5450 Selected PP		
YSN94 White	W	52cm 20.5"	YSN95 Blue	W	52cm 20.5"
YSN95 Grey	D	50cm 19.7"		D	50cm 19.7"
YSN96 Light grey	H	4cm 1.6"		H	4cm 1.6"
YSN97 Taupe	Wgt	0,8kg 1.76lbs		Wgt	0,8kg 1.76lbs
YSN98 Black					

5550 Kingston, lounge sofa

Design by Foersom & Hiort-Lorenzen MDD



LW White



LB Mocca

Beskrivelse/Description/Beschreibung

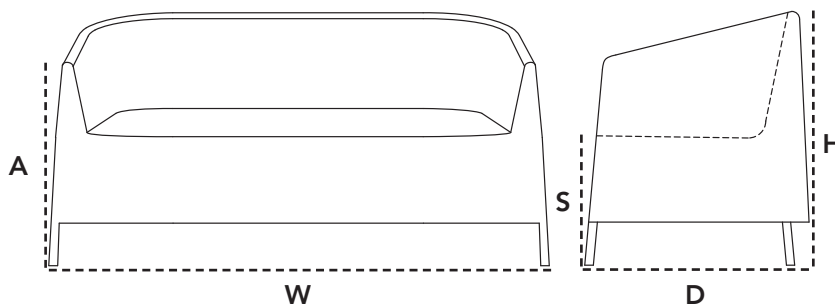
Kingston loungesofa har et unikt design, der kombinerer de bedste elementer i moderne design med høj funktionalitet. Trods størrelsen kan sofaen stables, og det er særligt praktisk, hvis man har begrænset opbevaringsplads. Fremstillingen af Kingston serien kræver en høj grad af præcision og håndværksmæssig kunnen i produktionen. Resultatet er unikt, og serien af havemøbler er det oplagte valg som komfortable, moderne, skulpturelle møbler til uderum overalt i verden. Designet af Foersom & Hiort-Lorenzen MDD.

Designed with both comfort and practicality in mind, this luxurious all-weather Kingston 2-seater sofa will spice up any outdoor environment. The materials used allow this beautiful example of Danish design to be left outside all year, and remain low on maintenance. The Kingston series on the whole is a perfect example of superior craftsmanship, with great precision and care involved in the weaving process. This results in a unique product that exudes great Danish design, whilst remaining extraordinarily comfortable.

Das Kingston Sofa ist Teil der formschönen Gartenmöbelkollektion Kingston der dänischen Möbeldesigner Foersom & Hiort-Lorenzen MDD. Die gesamte Kingston Kollektion ist äusserst funktionell und die geschwungenen Formen geben den Modulen einen hohen Komfort. Obwohl es ein Sofa ist, ist es dennoch stapelbar - eine praktische Eigenschaft bei wenig Platz. Alle Kingston Module sind aus der pflegeleichten und witterungsbeständigen Cane-line Faser von Hand hergestellt und können das ganze Jahr über draussen stehen bleiben.

Dimensioner/Dimensions/Dimensionen

W	150cm	59.1"
D	86cm	33.9"
H	78cm	30.8"
S	36cm	14.2"
Wgt	21,5kg	47.4lbs



Hynde/Cushions/Kissen

Color	Material	W	D	H	Wgt
YSN94 White	5550 Cane-line Natté	121cm	47.7"		
YSN95 Grey	5550 Selected PP	121cm	47.7"		
YSN96 Light grey	5550 Selected PP	51cm	20.1"		
YSN97 Taupe	5550 Selected PP	51cm	20.1"	4cm	1.6"
YSN98 Black	5550 Selected PP	51cm	20.1"	4cm	1.6"
		1,6kg	3.53lbs		

5448 Kingston, sunchair w/wheels

Design by Foersom & Hiort-Lorenzen MDD



LW White



LB Mocca



LG Graphite

Beskrivelse/Description/Beschreibung

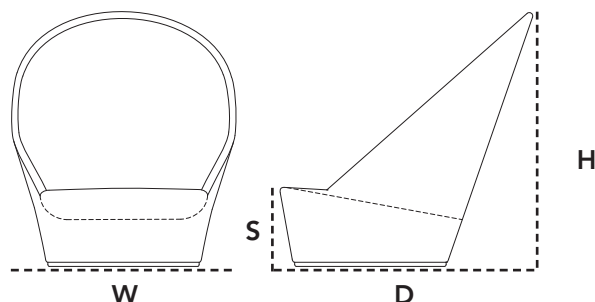
Kingston solstolen er en helt speciel oplevelse. Solstolen er et smukt og skulpturelt møbel at se på og yderst komfortabel at sidde i. Opmærksomheden samler sig om den flotte flettede ryg, som både bryder vinden men også indfanger solens varme stråler. Komforten er prioriteret højt, og når solstolen kombineres med den matchende fodskammel, kan du lægge benene op og nyde timevis af ren afslapning. Denne version leveres med hjul, som gør den nem at flytte rundt på terrassen. Designet af Foersom & Hiort-Lorenzen MDD.

The Kingston sunchair offers a unique experience. Comfort is at its utmost and in combination with the matching footstool, it is possible to kick back and enjoy several hours of pure relaxation. The elegant, woven back is the absolute icing on the cake. The transparent look involves a great deal of precision in our production. Design by Foersom & Hiort-Lorenzen MDD.

Der Kingston Sunchair verheißt ein einmaliges Sitzerelebnis. Er bietet höchsten Komfort, der sich durch Kombination mit dem Hocker noch steigern lässt. Schalten Sie einfach ab und genießen Sie Stunden reiner Entspannung. Das i-Tüpfelchen ist die elegante, geflochtene Rückenlehne. Der transparente Look macht höchste Präzision in unserer Produktion erforderlich, damit es keine Unregelmäßigkeiten im Geflecht gibt, die durch das durchscheinende Sonnenlicht sichtbar werden. Kombinieren Sie den Kingston Sunchair mit Kissen Ihrer Wahl im Menü rechts. Der tolle Sunchair ist aus der witterungsbeständigen und pflegeleichten Cane-line Faser hergestellt und kann das ganze Jahr über draussen stehen bleiben. Der ursprüngliche Sunchair wurde vor ein paar Jahren mit Rollen versehen, welches ihn nur noch praktischer und beliebter gemacht hat. Der Kingston Sunchair wurde von den bekannten dänischen Möbeldesigner Foersom & Hiort-Lorenzen MDD entworfen.

Dimensioner/Dimensions/Dimensionen

W	92cm	36.3"
D	102cm	40.2"
H	98cm	38.6"
S	31cm	12.3"
Wgt	13,5kg	29.76lbs



Hynde/Cushions/Kissen

YSN96 Light grey	5449 Cane-line Natté	Ø	70cm	27.6"
YSN98 Black		H	13cm	5.2"
		Wgt	2,6kg	5.73lbs

YS94 White	5449 Cane-line Natté	Ø	70cm	27.6"
YS95 Grey		H	13cm	5.2"
		Wgt	2,6kg	5.73lbs

YS107 Blue	5449 Selected PP	Ø	70cm	27.6"
		H	13cm	5.2"
		Wgt	2,6kg	5.73lbs

5349 Kingston, large footstool

Design by Foersom & Hiort-Lorenzen MDD



LW White



LB Mocca



LG Graphite

Beskrivelse/Description/Beschreibung

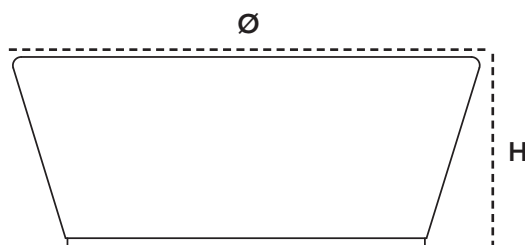
Fremstillingen af Kingston lounge fodskammel kræver en høj grad af præcision og håndværksmæssig kunnen. Resultatet er helt unikt, og fodskamlen er det oplagte valg som et komfortabelt, moderne og skulpturelt tilbehør til haver, terrasser og balkoner overalt i verden. Designet af Foersom & Hiort-Lorenzen MDD.

This large Kingston footstool is the perfect accessory to the popular Kingston Sunchair. Produced in accordance with the rest of the series, this luxurious and comfortable Kingston footstool, designed for outdoor use, is made from the finest material available. The flex-weave is highly versatile and can be left outside in all types of weather.

Kingston Hocker / Beistelltisch ist ein einzigartiges Design, das die besten Eigenschaften modernen Designs und Funktionalität miteinander verbindet. Alle Modelle sind trotz ihrer Größe stapelbar, was besonders dort nützlich ist, wo Platz Mangelware ist. Die Herstellung der Kingston-Serie erfordert große Genauigkeit und handwerkliches Können von unseren Mitarbeitern in Indonesien. Das Ergebnis ist einzigartig und die selbstverständliche Wahl für eine bequeme, moderne Skulptur für Wohnungen in der ganzen Welt. Die Serie umfasst ein Sofa, einen Sessel, einen Hocker und einen Tisch mit kleiner oder großer Tischplatte.

Dimensioner/Dimensions/Dimensionen

Ø	75cm	29.6"
H	31cm	12.3"
Wgt	5,8kg	12.79lbs



Hynde/Cushions/Kissen

YSN96 Light grey	5349 Cane-line Natté		
Ø	70cm	27.6"	
YSN98 Black	H	13cm	5.2"
Wgt	2,1kg	4.63lbs	

YS94 White	5349 Cane-line Natté		
Ø	70cm	27.6"	
YS95 Grey	H	13cm	5.2"
Wgt	2,1kg	4.63lbs	

YS107 Blue	5349 Selected PP	
Ø	70cm	27.6"
H	13cm	5.2"
Wgt	2,1kg	4.63lbs

5348 Kingston, side table/stool

Design by Foersom & Hiort-Lorenzen MDD



LW White



LB Mocca



LG Graphite

Beskrivelse/Description/Beschreibung

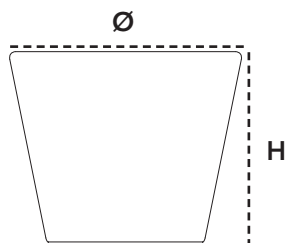
Kingston taburetten er en naturlig forlængelse af ethvert Kingston lounge møbel, og kan bruges som både fodskammel eller en ekstra siddeplads. Designet af Foersom & Hiort-Lorenzen MDD.

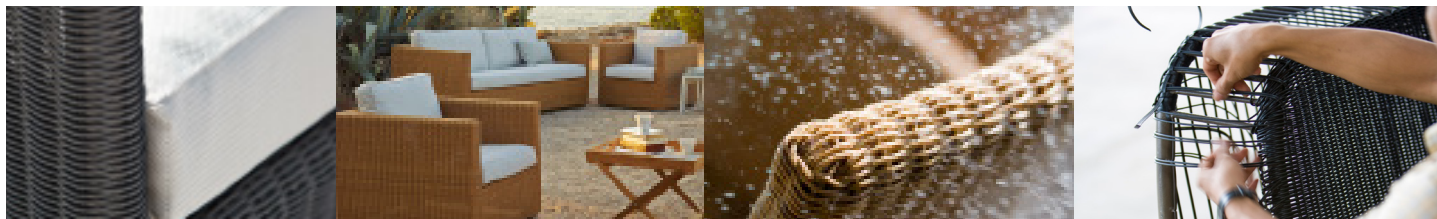
The Kingston footstool / side table is a natural extension of any Kingston lounge furniture, and can be used as a footstool or an extra seat. Designed by Foersom & Hiort-Lorenzen MDD.

Kingston Hocker / Beistelltisch ist ein einzigartiges Design, das die besten Eigenschaften modernen Designs und Funktionalität miteinander verbindet. Alle Modelle sind trotz ihrer Größe stapelbar, was besonders dort nützlich ist, wo Platz Mangelware ist. Die Herstellung der Kingston-Serie erfordert große Genauigkeit und handwerkliches Können von unseren Mitarbeitern in Indonesien. Das Ergebnis ist einzigartig und die selbstverständliche Wahl für eine bequeme, moderne Skulptur für Wohnungen in der ganzen Welt. Die Serie umfasst ein Sofa, einen Sessel, einen Hocker und einen Tisch mit kleiner oder großer Tischplatte.

Dimensioner/Dimensions/Dimensionen

Ø	46cm	18.2"
H	38cm	15"
Wgt	4,6kg	10.14lbs





Materiale

Cane-line Weave® er en fiber af gennemfarvet og slidstærkt polyethylene (PE), der er som skabt til udendørs brug, fordi det tåler vand og store temperaturforskelle. Både fibrenes struktur og fletmetoden sikrer spændstighed og optimal siddekomfort. Materialet er UV-resistent og slidstærkt og behøver minimal vedligeholdelse. Cane-line Weave® er skabt til vejrforhold over hele verden, og materialet holder farve og facon i mange år. Alle produkter er håndflettede med Cane-line Weave fibren, som har en let varierende farvetone, som er med til at give spil i overfladen på produktet. Dette er med til at give produktet et unikt, naturligt og eksklusivt udtryk.

Vedligeholdelse

Da produktet står udenfor i længere perioder ad gangen, er det vigtigt, at det regelmæssigt rengøres med en blød børste, vand og sæbe. Overfladesnavs, som f.eks. nedfaldsblade, bær, pollen og fuglekatter fjernes. Man undgår derved, at snavset gror fast og vil være vanskeligt at fjerne. Alternativt kan man anvende en højtryksrensere med moderat stråle.

Opbevaring

Vi kan anbefale flere forskellige opbevaringsmuligheder i efterårs- og vintermånederne, som alle er med til at beskytte møblerne samt at lette forårsrengøringen.

- Mest optimalt er at stille møblet indendørs.
- Alternativt til dette kunne være en overdækket terrasse eller en carport, hvor hynderne bliver skærmet imod vind og vejr.
- Endelig er den sidste mulighed at lade møblet stå udenfor, men dækket med et møbelcover. Vær opmærksom på, at der under længere tids tildækning kan opstå kondensvand, der kan danne mug og lign. Det er derfor vigtigt at løfte coveret fra møblet, således at luft kan cirkulere og fjerne kondensen.

Material

Cane-line Weave® is a fibre made from highly durable, solution-dyed polyethylene (PE), which is ideal for outdoor use, because it withstands moisture and large variations in temperature. Both the structure of the fibres and the weave ensure elasticity and optimal sitting comfort. The durable material is UV-resistant and requires minimal maintenance. Cane-line Weave® has been developed to withstand climate conditions all over the world and the material will retain its colour and shape for many years. All products are hand-woven with the Cane-line Weave® fibre, which can vary slightly in colour, creating a nice contrast in the surface of the weave. This gives the furniture a unique, natural and exclusive look.

Maintenance & cleaning

Because the product is used outdoors over extended periods of time, regular cleaning with a soft brush and soapy water is important. This ensures the removal of superficial soil and debris, such as leaves, berries, pollen and bird droppings, before they have a chance to build up and become more difficult to remove. Alternatively, the product can be cleaned with a high-pressure cleaner set at moderate.

Storing

There are several ways to properly store your furniture in autumn and winter months for maximum protection and to make spring cleaning easier.

- It is best to store furniture indoors.
- Alternatively, it can be stored on a covered terrace, patio or carport, where it is protected from the elements.
- Finally, furniture can be stored outdoors under a furniture cover. Please note, however, that condensation can form under the furniture cover, which can cause mould and mildew. Therefore, make sure to lift the cover away from the furniture to ensure proper air circulation and minimise condensation.

Material

Cane-line Weave® ist eine Faser aus durchgefärbtem und strapazierfähigem Polyethylen (PE), das wie geschaffen für den Einsatz im Freien ist, da es wasserbeständig ist und große Temperaturunterschiede verträgt. Sowohl die Struktur als auch die Flechtmethode sorgen für Elastizität und optimalen Sitzkomfort. Das Material ist UV-beständig, verschleißfest und sehr pflegeleicht. Cane-line Weave® ist geschaffen für die verschiedenen Wetterbedingungen auf der ganzen Welt und behält über viele Jahre Farbe und Form. Alle Produkte mit der Cane-line Weave Faser sind handgeflochten, wodurch der Farbton leicht variiert, welches die Oberfläche des Produkts angenehm auflockert. Auf diese Weise erhält das Produkt ein einzigartiges, natürliches und exklusives Aussehen.

Instandhaltung

Da das Produkt längere Zeit im Freien steht, ist eine regelmäßige Reinigung mit Wasser und Seife unter Zuhilfenahme einer weichen Bürste wichtig. Oberflächenschmutz wie beispielsweise herabfallendes Laub, Beeren, Pollen oder Vogelkot werden dadurch laufend entfernt. Auf diese Weise wird vermieden, dass sich Schmutz festsetzt und sich nur noch schwer beseitigen lässt. Alternativ kann ein Hochdruckreiniger mit mittlerer Strahlstärke eingesetzt werden.

Aufbewahrung

Für die Aufbewahrung in den Herbst- und Wintermonaten können wir mehrere Möglichkeiten empfehlen, die alle zum Schutz der Möbel beitragen und die Reinigung im Frühjahr erleichtern.

- Am besten ist das Möbelstück über Winter in einem Innenraum aufgehoben.
- Alternativ kann es auf einer überdachten Terrasse oder unter einem Carport an wind- und wettergeschützter Stelle aufbewahrt werden.
- Schließlich können die Möbel mit einer Schutzhülle versehen im Freien stehen gelassen werden. Dabei ist jedoch zu beachten, dass sich unter der Abdeckung Kondenswasser bilden kann, wodurch die Gefahr der Schimmelbildung besteht. Deshalb ist es wichtig, dass die Abdeckung nicht direkt auf den Möbeln liegt, damit die Luft zirkulieren und das Kondenswasser verdunsten kann.

Designer/Designers/Designer



Foersom & Hiort-Lorenzen MDD

I mange år har, 2 af Skandinaviens mest succesfulde og velkendte møbel designere, designet tidsløse klassikere for Cane-line, og har rummet vores filosofi; Life Made Comfortable, til fulde.

Johannes Foersom & Peter Hiort-Lorenzen er kompromisløse både hvad angår siddekomforten og det visuelle udtryk. Deres lange erfaring og stærke kompetencer afslører sig i detaljerne, der altid ligger på et exceptionelt højt niveau, hvad angår kvalitet såvel som håndværk.

Foersom & Hiort-Lorenzen MDD serie Diamond og Conic er et eksempel på deres særlige klasse. Der er tænkt i vinkler og lysfald på flader, mens det vejrbestandige og fleksible materiale er formet over det solide letvægts aluminiumsstel.

Foersom og Hiort-Lorenzen MDD imponerede fleksibilitet får møblerne til at fremstå som små arkitektoniske vidundere.

Foersom & Hiort-Lorenzen MDD er altid på forkant med markedsbehov og tendenser. Æstetik, komfort og kvalitet går op i en højere enhed for designduoen.

Foersom & Hiort-Lorenzen MDD

For many years, two of Scandinavia's most successful and renowned furniture designers have been designing timeless classics for Cane-line, encapsulating in full our philosophy: Life Made Comfortable.

Johannes Foersom and Peter Hiort-Lorenzen never compromise on comfort or visual expression. Years of experience and their strong skills reveal themselves in details of exceptional high standards, both in quality and craftsmanship.

The series Diamond and Conic, from Foersom & Hiort-Lorenzen MDD, are yet another example of their extraordinary work. Angles and light reflecting on the surfaces were carefully thought through and the weatherproof and flexible material was shaped on top of the hardwearing, lightweight aluminum frame.

Their impressive use of flexibility makes the furniture appear as small architectonic wonders. Foersom & Hiort-Lorenzen MDD are always at the leading edge of market needs and trends. A design duo that blends aesthetics, comfort and quality to perfection.

Foersom & Hiort-Lorenzen MDD

Seit vielen Jahren bringen zwei der bekanntesten und erfolgreichsten skandinavischen Möbeldesigner mit ihren zeitlosen Klassikern die Philosophie von Cane-line zum Ausdruck: Life Made Comfortable.

Johannes Foersom und Peter Hiort-Lorenzen gehen niemals Kompromisse bei Komfort oder visueller Ausdruckskraft ein. Ihre jahrelange Erfahrung und ihr handwerkliches Können finden ihren Ausdruck in Details von höchster Qualität.

Die Serien Diamond und Conic von Foersom & Hiort-Lorenzen MDD sind Beispiele für ihre außergewöhnliche Arbeit. Die Ecken und Kanten und die Lichtreflexe der Oberfläche sind sorgfältig komponiert und das wetterbeständige und flexible Material wurde in einen strapazierfähigen, leichten Aluminiumrahmen eingepasst.

Ihre beeindruckende Flexibilität macht diese Möbel zu kleinen architektonischen Wunderwerken. Foersom & Hiort-Lorenzen MDD sind immer führend bei den Anforderungen und Trends auf dem Markt – ein Designerduo, das eine perfekte Mischung aus Ästhetik, Komfort und Qualität darstellt.

