

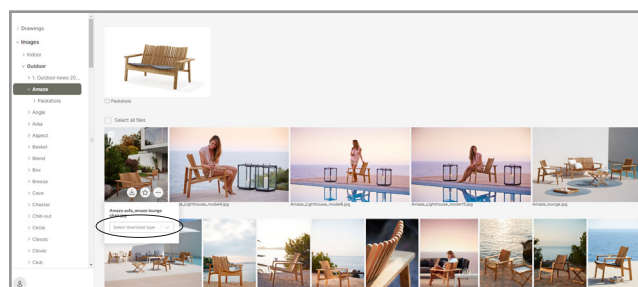
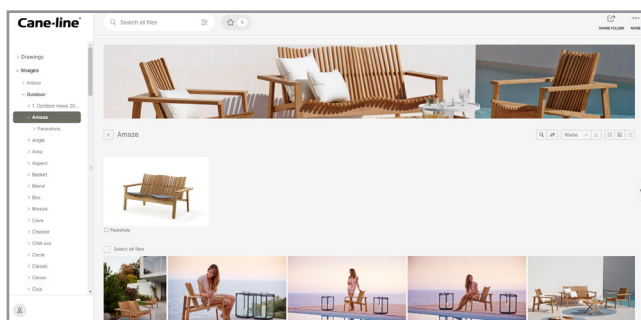
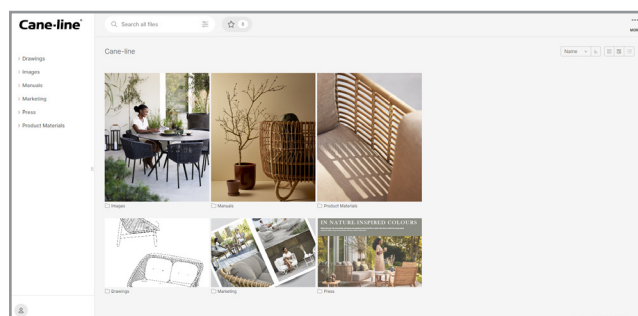
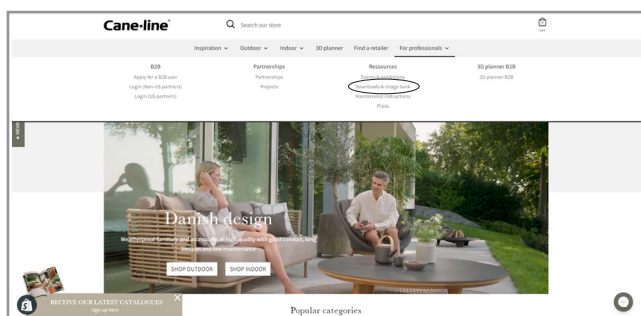
# TECHNICAL SHEET

## CORE



**Cane-line®**

# Download portal



Når du besøger vores hjemmeside, vil du finde en knap der hedder "Downloads". Når du trykker på denne, vil du få adgang til vores download center. Her finder de alle relevante filer, så som højt opløste billeder og 3D filer. Besøg siden: [www.cane-line.com/downloads](http://www.cane-line.com/downloads).

When you visit our website you will find a button called "Downloads". If you press that button you will access our downloadcenter. Here you can access all relevant files, such as high resolution images and 3D files. Visit the site: [www.cane-line.com/downloads](http://www.cane-line.com/downloads).

Wenn Sie unsere Website besuchen, finden Sie eine Schaltfläche namens "Downloads". Wenn Sie diese Taste drücken, gelangen Sie in unser Downloadcenter. Hier können Sie alle relevanten Dateien, wie hochauflösende Bilder und 3D-Dateien, abrufen. Besuche die site: [www.cane-line.com/downloads](http://www.cane-line.com/downloads).

# Inspiration



# 8433 Core, chair

Design by Foersom & Hiort-Lorenzen MDD



AITG Grey



AITT Taupe

## Beskrivelse/Description/Beschreibung

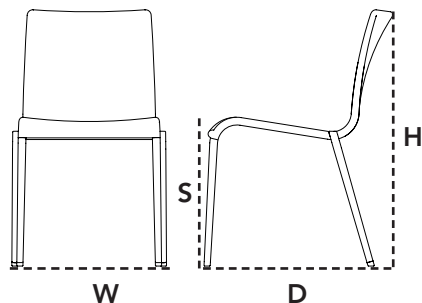
Core spisestolen uden arm er fremstillet med det unikke nye materiale Cane-line AirTouch. Det bløde og komfortable materiale er designet til at kunne tåle årstidernes rasen, og kombineret med en kerne af QuickDryFoam, kræver stolen et minimum af vedligeholdelse. Et af målene i designet af stole, var at skabe en komfortabel spisestol, hvor en hynde ikke var nødvendig. Samtidig er der lagt vægt på, at stolen er stabelbar. Core er designet af den danske designduo Foersom & Hiort-Lorenzen MDD.

Our Core dining chair wo/armrest is made in the unique new Cane-line AirTouch material. The new soft and comfortable SoftTouch material is optimal for outdoor use. The overall aim was to create a highly comfortable dining chair without a cushion. Another demand to the design was to create a chair that was functional no matter the space available. Therefore it stacks well and has a lightweight construction allowing easy storage. The Core dining chair wo/arm is therefore both versatile and practical.

Der Core Esststuhl mit Armlehnen ist mit dem einzigartigen, weichen Cane-line AirTouch Material bezogen. Das Ziel war es, einen höchst komfortablen Stuhl ohne Kissen zu kreieren. Ausserdem sollte der Stuhl praktisch und überall einsatzbereit sein. Dies ist dem renommierten dänischen Designduo Foersom & Hiort-Lorenzen MDD gelungen; Core ist leicht, bequem, stabelbar und wetterfest. Der Core Stuhl ist sowohl mit als auch ohne Armlehnen erhältlich.

## Dimensioner/Dimensions/Dimensionen

W	50cm	19.7"
D	63cm	24.9"
H	83cm	32.7"
S	46cm	18.2"
Wgt	4,1kg	9.04lbs



# 8434 Core, armchair

Design by Foersom & Hiort-Lorenzen MDD



AITG Grey



AITT Taupe

## Beskrivelse/Description/Beschreibung

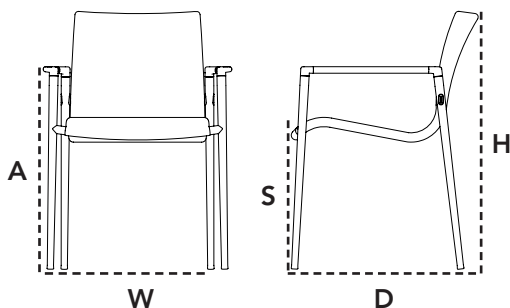
Core spisestolen med armlæn er fremstillet med det unikke nye materiale Cane-line AirTouch. Det bløde og komfortable materiale er designet til at kunne tåle årstidernes rasen, og kombineret med en kerne af QuickDryFoam, kræver stolen et minimum af vedligeholdelse. Et af målene i designet af stolen, var at skabe en komfortabel spisestol, hvor en hynde ikke var nødvendig. Samtidig er der lagt vægt på, at stolen er stabelbar. Core er designet af den danske designduo Foersom & Hiort-Lorenzen MDD.

The Core dining chair in the unique new Cane-line AirTouch material takes outdoor dining to a whole new level. The soft and comfortable AirTouch material combines form and function in an optimal way. With AirTouch you get the popular and unique Cane-line Quickdry function in combination with a soft and homely feel. A touch and a look normally only seen in indoor furniture but most importantly you can just leave it outdoor with a minimum of maintenance. The overall aim was to create a highly comfortable dining chair without a cushion. Another demand to the design was to create a chair that was functional no matter the space available. Therefore it stacks well and has a lightweight construction allowing easy storage. The Core dining chair is therefore both versatile and practical.

Der Core Stuhl mit einem Bezug aus dem einzigartigen und neuen Material Cane-line AirTouch hebt Gartenstühle in neue Höhen. Das weiche und anschmiegsame Material AirTouch kombiniert Funktionalität mit Komfort auf neue Weise. Ziel war es, einen Gartenstuhl zu kreieren, der auch ohne Kissenauflage absoluten Komfort bildet. Durch den einzigartigen gesteppten Bezug wird eine Auflage überflüssig, ohne dadurch am Sitzkomfort zu sparen. Der Core Sessel ist leicht in Optik und Gewicht, ausserdem stabelbar und somit auch optimal bei wenig Platz. Der Core Sessel wurde von Foersom & Hiort-Lorenzen MDD entworfen.

## Dimensioner/Dimensions/Dimensionen

W	60cm	23.6"
D	63cm	24.9"
H	83cm	32.7"
S	46cm	18.2"
A	65cm	25.6"
Wgt	4,9kg	10.8lbs



# 50127 Core, table

Design by Foersom & Hiort-Lorenzen MDD



ALT Grey



ATT Taupe

## Beskrivelse/Description/Beschreibung

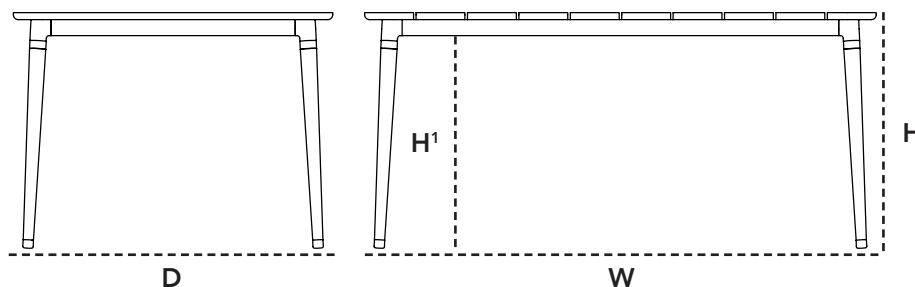
Cane-line's flotte havebord, Core, er et moderne teaktræs bord. Core stellet er fremstillet af aluminiums profiler, og bordpladen består af teaktræslameller, leveret af WWF/GFTN-certificerede leverandører. Core bordet fås i forskellige størrelser, og stellet fås i to forskellige farver, lava grå og taupe. Core havebordet er designet af Foersom & Hiort-Lorenzen MDD.

Core table combines the classic with the modern and lifts the use of teak in outdoor furniture to new levels. The soft curves of the table top are paired with a frame of conical pipes in powder coated aluminium. The result is a table that in spite of its light appearance is very strong and hardwearing. The teak slats are hand-selected and of highest quality, supplied by WWF/GFTN certified members in Indonesia. The Core tables come in three different sizes and two frame colours enabling you to find the right table for your needs.

Der elegante Core Gartentisch ist eine moderne Ausgabe der klassischen Teakgartenmöbel. Das Gestell ist aus pulverlackiertem Aluminium und die Tischplatte aus Teaklamellen gefertigt. Diese Materialien sind witterungsbeständig und pflegeleicht und der Tisch kann das Jahr über im Freien gelassen werden. Die unbehandelten Teaklamellen haben einen natürlichen, warmen Farbton und werden mit der Zeit eine silber-grau Patina erhalten, wenn sie nicht geölt werden. Der Core Gartentisch wurde von den bekannten dänischen Möbelarchitekten Foersom & Hiort-Lorenzen MDD entworfen. Der Core Gartentisch ist in drei Größen und zwei Gestellfarben erhältlich. Wir empfehlen, den Gartentisch im Winter oder beim längerem Nichtnutzen unter einem Cover aufzubewahren. Dies erleichtert auch den Frühlingsputz.

## Dimensioner/Dimensions/Dimensionen

W	160cm	62.9"
D	90cm	35.5"
H	74cm	29.2"
H <sup>1</sup>	66,8cm	26.3"
Wgt	28kg	61.8lbs



# 50128 Core, table

Design by Foersom & Hiort-Lorenzen MDD



ALT Grey



ATT Taupe

## Beskrivelse/Description/Beschreibung

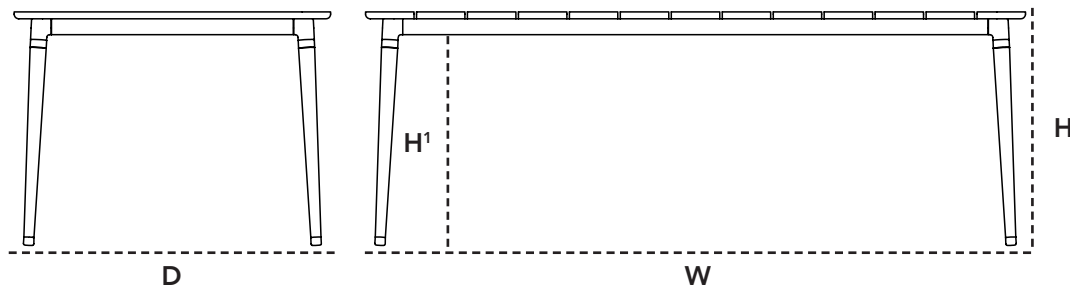
Cane-lines flotte havebord, Core, er et moderne teaktræs bord. Core stellet er fremstillet af aluminiums profiler, og bordpladen består af teaktræslameller, leveret af WWF/GFTN-certificerede leverandører. Core bordet fås i forskellige størrelser, og stellet fås i to forskellige farver, lava grå og taupe. Core havebordet er designet af Foersom & Hiort-Lorenzen MDD.

Core table combines the classic with the modern and lifts the use of teak in outdoor furniture to new levels. The soft curves of the table top are paired with a frame of conical pipes in powder coated aluminium. The result is a table that in spite of its light appearance is very strong and hardwearing. The teak slats are hand-selected and of highest quality, supplied by WWF/GFTN certified members in Indonesia. The Core tables come in three different sizes and two frame colours enabling you to find the right table for your needs.

Der elegante Core Gartentisch ist eine moderne Ausgabe der klassischen Teakgartenmöbel. Das Gestell ist aus pulverlackiertem Aluminium und die Tischplatte aus Teaklamellen gefertigt. Diese Materialien sind witterungsbeständig und pflegeleicht und der Tisch kann das Jahr über im Freien gelassen werden. Die unbehandelten Teaklamellen haben einen natürlichen, warmen Farbton und werden mit der Zeit eine silber-grau Patina erhalten, wenn sie nicht geölt werden. Der Core Gartentisch wurde von den bekannten dänischen Möbelarchitekten Foersom & Hiort-Lorenzen MDD entworfen. Der Core Gartentisch ist in drei Größen und zwei Gestellfarben erhältlich. Wir empfehlen, den Gartentisch im Winter oder beim längerem Nichtnutzen unter einem Cover aufzubewahren. Dies erleichtert auch den Frühlingsputz.

## Dimensioner/Dimensions/Dimensionen

W	210cm	82.7"
D	90cm	35.5"
H	74cm	29.2"
H <sup>1</sup>	66,8cm	26.3"
Wgt	34,6kg	76.3lbs



# 50129 Core, table

Design by Foersom & Hiort-Lorenzen MDD



ALT Grey

ATT Taupe

## Beskrivelse/Description/Beschreibung

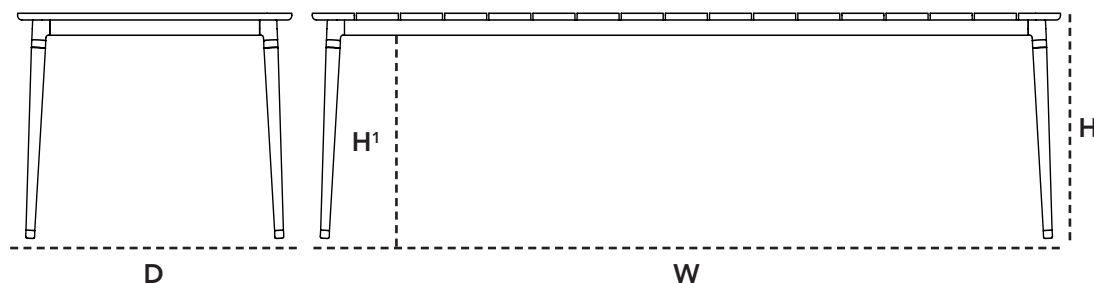
Cane-line's flotte havebord, Core, er et moderne teaktræs bord. Core stellet er fremstillet af aluminiums profiler, og bordpladen består af teaktræslameller, leveret af WWF/GFTN-certificerede leverandører. Core bordet fås i forskellige størrelser, og stellet fås i to forskellige farver, lava grå og taupe. Core havebordet er designet af Foersom & Hiort-Lorenzen MDD.

Core table combines the classic with the modern and lifts the use of teak in outdoor furniture to new levels. The soft curves of the table top are paired with a frame of conical pipes in powder coated aluminium. The result is a table that in spite of its light appearance is very strong and hardwearing. The teak slats are hand-selected and of highest quality, supplied by WWF/GFTN certified members in Indonesia. The Core tables come in three different sizes and two frame colours enabling you to find the right table for your needs.

Der elegante Core Gartentisch ist eine moderne Ausgabe der klassischen Teakgartenmöbel. Das Gestell ist aus pulverlackiertem Aluminium und die Tischplatte aus Teaklamellen gefertigt. Diese Materialien sind witterungsbeständig und pflegeleicht und der Tisch kann das Jahr über im Freien gelassen werden. Die unbehandelten Teaklamellen haben einen natürlichen, warmen Farbton und werden mit der Zeit eine silber-grau Patina erhalten, wenn sie nicht geölt werden. Der Core Gartentisch wurde von den bekannten dänischen Möbelarchitekten Foersom & Hiort-LorenzenMDD entworfen. Der Core Gartentisch ist in drei Grössen und zwei Gestellfarben erhältlich. Wir empfehlen, den Gartentisch im Winter oder beim längerem Nichtnutzen unter einem Cover aufzubewahren. Dies erleichtert auch den Frühlingsputz.

## Dimensioner/Dimensions/Dimensionen

W	274cm	107.9"
D	90cm	35.5"
H	74cm	29.2"
H <sup>1</sup>	66,8cm	26.3"
Wgt	48,8kg	107.6lbs



# Cane-line AirTouch

## Vedligeholdelsesvejledning/Maintenance/Pflegehinweise



### Materiale

Cane-line AirTouch er et 100% gennemfarvet akryl stof, som bliver produceret eksklusivt for Cane-line. Under udviklingen af dette stof har der været fokus på et hårdført stof med en flot struktur og med en blødhed som vi kender fra de komfortable Sunbrella stoffer. Dette har resulteret i en blød, men hårdfør overflade. Hynder med Cane-line AirTouch leveres med QuickDryFoam®, som sikrer maksimal dræning og luftcirkulation. Hynden tørrer herved hurtigere, når den har været udsat for regn og fugt. QuickDryFoam®-skummet har ligeledes en antibakteriel beskyttelse, som nedsætter risikoen for svamp- og mugdannelse i hynden.

### Vedligeholdelse

Da produktet står udenfor i længere perioder ad gangen, er det vigtigt, at det regelmæssigt rengøres med en blød børste og vand og sæbe. Derved fjernes overfladesnavs løbende, som f.eks. nedfaldsblade, bær, pollen og fuglekatter. Man undgår derfor, at snavset gror fast og vil være vanskeligt at fjerne. Det er vigtigt at stille hynderne i lodret position efter endt brug. Dette vil give optimal dræning af hynderne og derved minimere dannelsen af mug mv. Hynden har en antibakteriel beskyttelse i skumkernen, som har maksimal effekt ved korrekt dræning af hynderne. Bemærk at der trods den antibakterielle beskyttelse stadig kan dannes mug mellem hyndens inder- og ydercover, hvis hynden ikke har været drænet eller rengjort ordentligt. Er uheldet ude og man spilder drikke- eller madvarer i sit møbel, anbefales det omgående at vaske pletten af med lunken vand og sæbe og lade hynden tørre i opretstående position.

### Rengøring af særligt svære pletter

Ved særligt svære pletter eller fastgroet snavs, anbefales en grundig rengøring med et anerkendt pletfjerningsmiddel, f.eks. Vanish (Vanish Oxi Action) og/eller en højtryksrensere med moderat stråle. Det anbefales, at hynderne skilles ad i kerne og ydercover, som rengøres og tørrer hver for sig. Ydercoveret skal gerne renses på begge sider. Bemærk at hyndebetrækkene kan vaskes i maskine ved 30° grader.

### Opbevaring

Vi kan anbefale flere forskellige opbevaringsmuligheder i efterårs- og vintermånederne, som alle er med til at beskytte møblerne samt at lette forårsrengøringen.

### Møbelstel

- Mest optimalt er at stille møblet indendørs.
- Alternativt til dette kunne være en overdækket terrasse eller en carport, hvor hynderne bliver skærmet imod vind og vejr.
- Endelig er den sidste mulighed at lade møblet stå udenfor, men dækket med et møbelcover. Vær opmærksom på, at der under længere tids tildækning kan opstå kondensvand, der kan danne mug og lign. Det er derfor vigtigt at løfte coveret fra møblet, således at luft kan cirkulere og fjerne kondensen.

### Hynder

- Den mest optimale opbevaringsmulighed er at stille hynderne indendørs i et ventileret rum.
- Alternativt til dette kunne være en hyndebox, en overdækket terrasse eller en carport, hvor hynderne bliver skærmet imod vind og vejr, men samtidig er ventileret.
- Det anbefales ikke at lade hynderne ligge i møblet, da der er risiko for, at der kan dannes mug på overfladen, som kan vanskeliggøre forårsrengøringen.

### Material

Cane-line AirTouch is a 100% solution-dyed acrylic fabric produced exclusively for Cane-line. During the development of this fabric, the focus has been on a hardy fabric with a nice structure and with a softness that we know from the comfortable Sunbrella fabrics. This has resulted in a soft but hardy surface. Cane-line AirTouch cushions come with QuickDryFoam®, which ensures maximum drainage and air circulation. The cushion thus dries faster when it has been exposed to rain and moisture. The QuickDryFoam® also has an antibacterial protection that reduces the risk of fungal and mold formation.

### Maintenance & cleaning

Because the product is used outdoors over extended periods of time, regular cleaning with a soft brush and soapy water is important. This ensures the removal of superficial dirt and debris, such as leaves, berries, pollen and bird droppings, before they have a chance to build up and become more difficult to remove. It is important to always place your cushions in an upright position when not in use. This ensures optimum drainage, thereby minimising the risk of mould and mildew. The anti-bacterial protection in the cushion core is most effective with correct drainage of the cushions.

Please note that despite the anti-bacterial protection, mildew can still form on the inner and outer covers if the cushion is not properly drained or cleaned. In case of food or drink spills, wash the spot immediately with warm soapy water and allow the cushion to dry in an upright position.

### Cleaning stubborn stains

For stubborn stains or built-up dirt, carefully wash with a recommended stain remover, such as Vanish (Vanish Oxi Action), and/or a high-pressure cleaner at the moderate setting. It is a good idea to remove the core from the cover and wash and dry them separately. Make sure to clean both sides of the outer cover. Please note, that the cushion cover is machine washable at 30°C.

### Storing

There are several ways to properly store your furniture in the autumn and winter months for maximum protection and to make spring cleaning easier.

### Furniture frames

- It is best to store furniture frames indoors.
- Alternatively, they can be stored on a covered terrace, patio or carport, where they are protected from the elements.
- Finally, furniture frames can be stored outdoors under a furniture cover. Please note, however, that condensation can form under the furniture cover, which can cause mould and mildew. Therefore, make sure to lift the cover away from the furniture frame to ensure proper air circulation and minimise condensation.

### Furniture cushions

- It is best to store cushions indoors in a ventilated room.
- Alternatively, they can be stored in a cushion box on a covered terrace, patio or carport, protecting them from the elements and ensuring proper ventilation.
- Do not store your cushions on the furniture frames as this can cause mould and mildew to form on the surface, making spring cleaning more difficult.

### Material

Cane-line AirTouch ist ein 100% durchgefärbter Acrylstoff, der exklusiv für Cane-line hergestellt wird. Bei der Entwicklung dieses Stoffes stand angenehme weiche Haptik und gleichzeitig Robustheit im Vordergrund, für die die komfortablen Sunbrellastoffe bekannt sind. Folgendes hat zu einer weichen, aber robusten Oberfläche geführt. Die Airtouch-Kissen werden mit Cane-line QuickDryFoam® geliefert, der für maximale Luftzirkulation und Drainage sorgt. Die Kissen trocknen deshalb deutlich schneller als herkömmliche Kaltschaumkissen, wenn Sie Regen oder Feuchtigkeit ausgesetzt waren. Der QuickDryFoam®-Schaumstoff hat außerdem einen antibakteriellen Schutz, der die Gefahr von Pilz- und Schimmelbildung verhindert.

### Instandhaltung

Da das Produkt längere Zeit im Freien steht, ist eine regelmäßige Reinigung mit Wasser und Seife unter Zuhilfenahme einer weichen Bürste wichtig. Oberflächenschmutz wie beispielsweise herabfallendes Laub, Beeren, Pollen oder Vogelkot werden dadurch laufend entfernt. Auf diese Weise wird vermieden, dass sich Schmutz festsetzt und sich nur noch schwer beseitigen lässt.

Wichtig ist, die Auflagen nach dem Gebrauch senkrecht aufzustellen. Dadurch können sie optimal auslüften und Feuchtigkeit abgeben, was wiederum die Bildung von Schimmel u. a. vermindert. Die Auflage besitzt einen Schaumkern mit antibakteriellen Eigenschaften, die bei richtiger Lüftung am besten zum Tragen kommen. Bitte beachten Sie, dass sich zwischen der Innen- und Außenhülle trotz antibakteriellem Schutz bei unzureichender Lüftung und Reinigung der Auflage Schimmel bilden kann. - Flecken von Speisen und Getränken sollten sofort mit lauwarmem Wasser und Seife ausgewaschen und die Auflage anschließend senkrecht zum Trocknen aufgestellt werden.

### Entfernen von hartnäckigen Verschmutzungen

Bei besonders hartnäckigen oder eingetrockneten Verschmutzungen empfiehlt sich eine gründliche Reinigung mit einem bewährten Fleckenentferner wie zum Beispiel Vanish (Vanish Oxi Action) und/oder einem Hochdruckreiniger mit mittlerer Strahlstärke. Am besten ist es, Innenteil und Außenhülle der Auflage zu trennen und diese einzeln zu reinigen. Die Außenhülle sollte dabei auf beiden Seiten gereinigt werden. Die Auflagenbezüge sind maschinenwaschbar bei 30 °C.

### Aufbewahrung

Für die Aufbewahrung in den Herbst- und Wintermonaten können wir mehrere Möglichkeiten empfehlen, die alle zum Schutz der Möbel beitragen und die Reinigung im Frühjahr erleichtern.

### Untergestelle

- Am besten sind Gartenmöbel über Winter in Innenräumen aufgehoben.
- Alternativ können sie auf einer überdachten Terrasse oder unter einem Carport an wind- und wettergeschützter Stelle aufbewahrt werden.
- Schließlich können die Möbel mit einer Schutzhülle versehen im Freien stehen gelassen werden. Dabei ist jedoch zu beachten, dass sich unter der Abdeckung Kondenswasser bilden kann, wodurch die Gefahr der Schimmelbildung besteht. Deshalb ist es wichtig, dass die Abdeckung nicht direkt auf den Möbeln liegt, damit die Luft zirkulieren und das Kondenswasser verdunsten kann.

### Auflagen

- Am besten sind die Auflagen in einem gut belüfteten Innenraum aufgehoben.
- Alternativ können sie in einer Auflagentruhe auf einer überdachten Terrasse oder unter einem Carport überwintern, wo sie vor Wind und Wetter geschützt sind, gleichzeitig aber belüftet werden.
- Es empfiehlt sich nicht, die Auflagen auf den Möbeln zu lassen, da dabei die Gefahr besteht, dass sich an der Oberfläche Schimmel bildet, was die Reinigung im Frühjahr erschweren kann.



# Cane-line Teak

## Vedligeholdelsesvejledning/Maintenance/Pflegehinweise



### Materiale

Cane-line teak er produceret af certificeret træ af WWF-GFTN, som indestår for ansvarlig og bæredygtig skovdrift. Teak er en hård træsort, som bl.a. grundet dets høje olieindhold, er særdeles velegnet til udendørs brug. Bordpladen og møbler i teak leveres ubehandlet. Lader man møblet/bordpladen stå ubehandlet, vil teaktræet med tiden patinere og få en lys, grå farve. Ønskes den varme, gyldne teaktræsfarve bibeholdt, anbefales det løbende at behandle bordpladen/møblet med en egnet teakolie.

Bemærk, at teaktræ er et naturprodukt, og derfor fortsat arbejder. Det kan betyde små revner pga. udtørring eller at teakstave, i mindre grad, kan vride/slå sig. Teak kan udskille naturlig olie, primært i starten. Hav derfor ikke stole med polster eller hynder stående under eksempelvis et bord i starten.

### Vedligeholdelse

Hvis den gyldne teakfarve ønskes bibeholdt, skal oliebehandlingen ske før brug og derefter regelmæssigt. Behovet for oliering afhænger af vind og vejr, samt hvorvidt bordet står under eksempelvis overdækket tag. Som tommelfingerregel anbefales det at rense og oliere pladen mindst et par gange årligt.

Får teakpladen en sølvgrå eller sort overflade kan en egnet teakrens anvendes.

Efter endt behandling med teakrens samt grundig vask med vand skal bordet tørre. Når bordet er helt tørt, er det klar til en oliering. Har pladen/møblet stået længe og patineret, kan en evt. afslibning før rens være nødvendig.

Daglig rengøring klares med fugtig klud, vand og opvaskemiddel. Alternativt kan en opløsning af sæbespåner anvendes, som har en mættende effekt, så pletter ikke så nemt sætter sig fast. Man kan også bruge en klud opvredet i lunken vand eller en blød svamp til rengøring.

### Opbevaring

Vi kan anbefale flere forskellige opbevaringsmuligheder i efterårs- og vintermånederne, som alle er med til at beskytte møblerne og lette forårsrengøringen.

- Den optimale opbevaringsløsning er en overdækket terrasse eller en carport, hvor møblet bliver skærmet imod vind og vejr.
- Alternativt lader man møblet stå udenfor, men dækket med et møbelcover. Vær opmærksom på, at der under længere tids tildækning kan opstå kondensvand, der kan danne mug og lign. Det er derfor vigtigt at løfte coveret fra møblet, således at luft kan cirkulere og fjerne kondensen.

### Material

Cane-line teak furniture is made from WWF-GFTN certified wood, which is your guarantee, that the wood has been sourced from responsibly and sustainably managed forests. Teak is a hardwood, which is ideal for outdoor use due to its high oil content.

Our teak furniture is delivered untreated. If the furniture remains untreated, the teakwood will patina over time and turn a pale grey colour. If you wish to retain the original golden colour, we recommend treating teak furniture with a recommended teak sealant.

Please note, that teakwood is a natural product and therefore continues to change. This means, that small cracks can develop due to drying and that slats can warp slightly.

At the beginning of the product life cycle, teak can separate natural oil. Thus, we recommend not to place a chair with a cushion under for example a table.

### Maintenance & cleaning

If you wish to retain the golden colour, the furniture must be treated with teak sealant before use and on a regular basis. How often treatment is needed depends on the climate and whether the furniture is placed in a sheltered position, for example under a roof. As a general rule, teak table tops should be cleaned and treated at least a couple of times a year.

If your teak furniture becomes silvery-grey or black on the surface, it can be cleaned with a recommended teak cleaner. After cleaning and rinsing thoroughly with water, allow the furniture to dry. When the furniture is completely dry, it is ready to be treated with teak sealant. If the furniture has been exposed to the elements over an extended period of time and developed patina, it may be necessary to sand it down before cleaning and treating it.

Clean daily with a moist cloth, water and washing-up liquid. Alternatively, use a soap flake solution to saturate the wood so that the furniture does not get stain as easily. You can also use a lukewarm cloth or a soft sponge for cleaning of your teak furniture.

### Storing

There are several ways to properly store your furniture in autumn and winter months for maximum protection and to make spring cleaning easier.

- It is best to store your furniture on a covered terrace, patio or carport, where it is protected from the elements.
- Alternatively, it can be left outside under a furniture cover. Please note, however, that condensation can form under the furniture cover, which can cause mould and mildew. Therefore, make sure to lift the cover away from the furniture to ensure proper air circulation and minimise condensation.

### Material

Cane-line Teak wird aus WWF-GFTN-zertifiziertem Holz gefertigt, das nachweislich aus verantwortungsvoller und nachhaltiger Forstwirtschaft stammt.

Teak ist eine harte Holzsorte, die sich u. a. aufgrund ihres hohen Ölgehalts besonders für den Außengebrauch eignet. Tischplatten und Möbel aus Teak werden unbehandelt geliefert.

Lässt man die Möbel/die Tischplatte unbehandelt stehen, bildet sich mit der Zeit auf dem Holz eine hellgraue Patina. Soll der warme, goldene Teakholzton erhalten bleiben, empfiehlt es sich, das Holz regelmäßig mit einem geeigneten Teaköl zu behandeln.

Beachten Sie bitte, dass Teakholz ein Naturprodukt ist und daher weiter arbeitet. Dies kann zu kleinen Rissen führen, da das Holz austrocknet, außerdem können die Teakstäbe sich geringfügig verdrehen/anstoßen. Teak Produkte können zu Beginn ihres Lebenszyklus Naturelle Öle trennen. Deshalb empfehlen wir Ihnen am Anfang keine Stühle mit Kissen unter zum Beispiel einen Tisch zu platzieren.

### Instandhaltung

Soll die goldene Teakfarbe erhalten bleiben, sollten Sie die Ölbehandlung vor Ingebrauchnahme und später regelmäßig durchführen. Wie oft geölt werden muss, hängt von den Wetterbedingungen ab und davon, inwieweit der Tisch beispielsweise abgedeckt steht. Als Faustregel wird empfohlen, das Holz mindestens ein- bis zweimal im Jahr zu reinigen und zu ölen.

Wird die Oberfläche silbergrau oder schwarz, kann ein geeignetes Teakreinigungsmittel verwendet werden. Nach der Behandlung mit Teakreiniger und gründlichem Abwaschen mit Wasser muss das Holz trocknen. Erst wenn es vollkommen trocken ist, kann es eingeölt werden. Hat die Platte/die Möbel lange im Freien gestanden und bereits Patina angesetzt, ist vor der Reinigung eventuell ein Abschleifen notwendig.

Sie können auch ein lauwarmes Tuch oder einen weichen Schwamm zur Reinigung Ihrer Teakholzmöbel verwenden.

Für die tägliche Reinigung eignen sich ein feuchtes Tuch und Wasser unter Zusatz von Spülmittel. Alternativ kann eine Lauge aus Seifenflocken verwendet werden, die eine sättigende Wirkung hat, sodass Flecken sich dadurch schwerer festsetzen.

### Aufbewahrung

Für die Aufbewahrung in den Herbst- und Wintermonaten können wir mehrere Möglichkeiten empfehlen, die alle zum Schutz der Möbel beitragen und die Reinigung im Frühjahr erleichtern.

- Die optimale Aufbewahrungslösung ist eine überdachte Terrasse oder ein Carport, wo die Möbel vor Wind und Wetter geschützt sind.
- Alternativ kann man die Möbel mit einer Schutzhülle versehen auch im Freien stehen lassen. Dabei ist zu beachten, dass sich unter der Abdeckung Kondenswasser bilden kann, was wiederum Schimmelbildung zur Folge haben kann. Deshalb ist es wichtig, dass die Abdeckung nicht direkt auf den Möbeln liegt, damit die Luft zirkulieren und das Kondenswasser verdunsten kann.

# Designer/Designers/Designer



---

## Foersom & Hiort-Lorenzen MDD

I mange år har, 2 af Skandinaviens mest succesfulde og velkendte møbel designere, designet tidsløse klassikere for Cane-line, og har rummet vores filosofi; Life Made Comfortable, til fulde.

Johannes Foersom & Peter Hiort-Lorenzen er kompromisløse både hvad angår siddekomforten og det visuelle udtryk. Deres lange erfaring og stærke kompetencer afslører sig i detaljerne, der altid ligger på et exceptionelt højt niveau, hvad angår kvalitet såvel som håndværk.

Foersom & Hiort-Lorenzen MDD serie Diamond og Conic er et eksempel på deres særlige klasse. Der er tænkt i vinkler og lysfald på flader, mens det vejrbestandige og fleksible materiale er formet over det solide letvægts aluminiumsstel.

Foersom og Hiort-Lorenzen MDD imponerede fleksibilitet får møblerne til at fremstå som små arkitektoniske vidundere.

Foersom & Hiort-Lorenzen MDD er altid på forkant med markedsbehov og tendenser. Æstetik, komfort og kvalitet går op i en højere enhed for designduoen.

---

## Foersom & Hiort-Lorenzen MDD

For many years, two of Scandinavia's most successful and renowned furniture designers have been designing timeless classics for Cane-line, encapsulating in full our philosophy: Life Made Comfortable.

Johannes Foersom and Peter Hiort-Lorenzen never compromise on comfort or visual expression. Years of experience and their strong skills reveal themselves in details of exceptional high standards, both in quality and craftsmanship.

The series Diamond and Conic, from Foersom & Hiort-Lorenzen MDD, are yet another example of their extraordinary work. Angles and light reflecting on the surfaces were carefully thought through and the weatherproof and flexible material was shaped on top of the hardwearing, lightweight aluminum frame.

Their impressive use of flexibility makes the furniture appear as small architectonic wonders. Foersom & Hiort-Lorenzen MDD are always at the leading edge of market needs and trends. A design duo that blends aesthetics, comfort and quality to perfection.

---

## Foersom & Hiort-Lorenzen MDD

Seit vielen Jahren bringen zwei der bekanntesten und erfolgreichsten skandinavischen Möbeldesigner mit ihren zeitlosen Klassikern die Philosophie von Cane-line zum Ausdruck: Life Made Comfortable.

Johannes Foersom und Peter Hiort-Lorenzen gehen niemals Kompromisse bei Komfort oder visueller Ausdruckskraft ein. Ihre jahrelange Erfahrung und ihr handwerkliches Können finden ihren Ausdruck in Details von höchster Qualität.

Die Serien Diamond und Conic von Foersom & Hiort-Lorenzen MDD sind Beispiele für ihre außergewöhnliche Arbeit. Die Ecken und Kanten und die Lichtreflexe der Oberfläche sind sorgfältig komponiert und das wetterbeständige und flexible Material wurde in einen strapazierfähigen, leichten Aluminiumrahmen eingepasst.

Ihre beeindruckende Flexibilität macht diese Möbel zu kleinen architektonischen Wunderwerken. Foersom & Hiort-Lorenzen MDD sind immer führend bei den Anforderungen und Trends auf dem Markt – ein Designerduo, das eine perfekte Mischung aus Ästhetik, Komfort und Qualität darstellt.

