

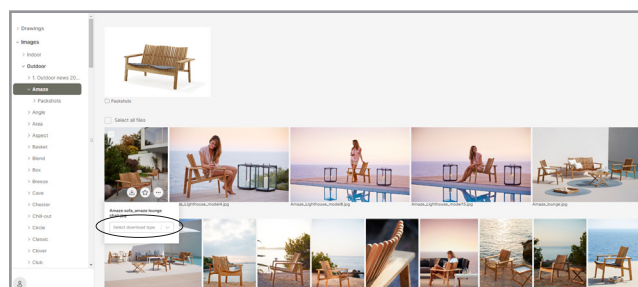
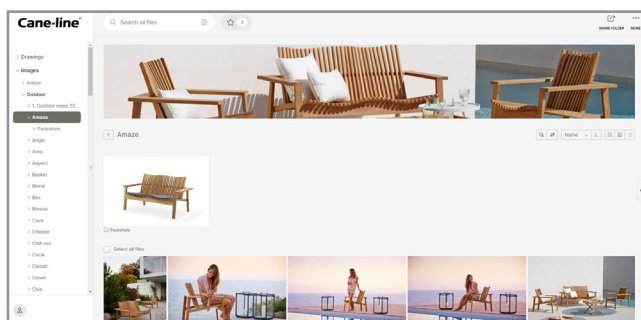
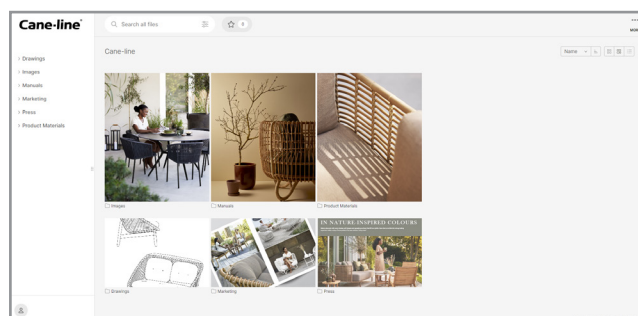
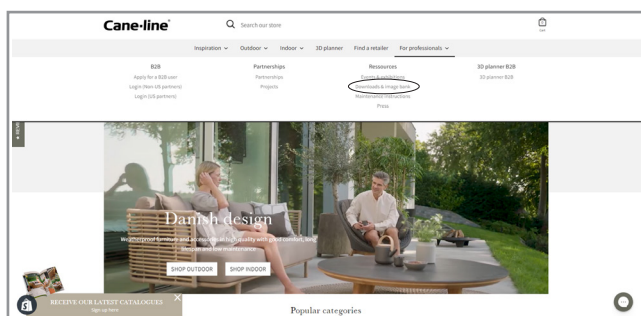
# TECHNICAL SHEET

## CAVE



**Cane-line®**

# Download portal



Når du besøger vores hjemmeside, vil du finde en knap der hedder "Downloads". Når du trykker på denne, vil du få adgang til vores download center. Her finder de alle relevante filer, så som højt opløste billeder og 3D filer. Besøg siden: [www.cane-line.com/downloads](http://www.cane-line.com/downloads).

When you visit our website you will find a button called "Downloads". If you press that button you will access our downloadcenter. Here you can access all relevant files, such as high resolution images and 3D files. Visit the site: [www.cane-line.com/downloads](http://www.cane-line.com/downloads).

Wenn Sie unsere Website besuchen, finden Sie eine Schaltfläche namens "Downloads". Wenn Sie diese Taste drücken, gelangen Sie in unser Downloadcenter. Hier können Sie alle relevanten Dateien, wie hochauflösende Bilder und 3D-Dateien, abrufen. Besuche die Seite: [www.cane-line.com/downloads](http://www.cane-line.com/downloads).

# Inspiration



# 8557 Cave, swing sofa

Design by Jesper K. Thomsen



LGSG Graphite

## Beskrivelse/Description/Beschreibung

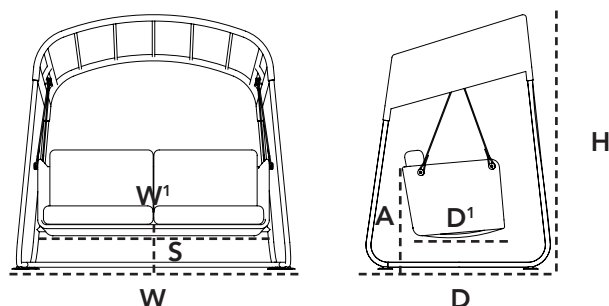
Cave swing sofa er en nyfortolkning af den klassiske swing sofa, som ses verden over. Cave swing sofaen er udviklet af den danske designer Jesper K. Thomsen med reference til den klassiske hængesofa, men her i et friskt og moderne, men også tidsløst design. Cave swing fås i grafit grå. Cave swing sofa er blevet testet til at kunne bære 300 kg. / 660 lb(pund) under normal brug. Note: vi anbefaler at holde opsyn med små børn, når cave swing er i brug. Cave swing sofaen kan stå udenfor hele året rundt, dog anbefales det at montere den til en fast overflade eller til et sted, hvor kraftig vind ikke kan få fat og løfte produktet, som dermed vil kunne medføre skade på produktet og dets omgivelser. Cave swing sofaen er udviklet til at stå i al slags vejr, - udfærdiget i pulverlakeret aluminium og vejrbestandig Cane-line flet, samt hynder i Sunbrella natté med quick dry foam.

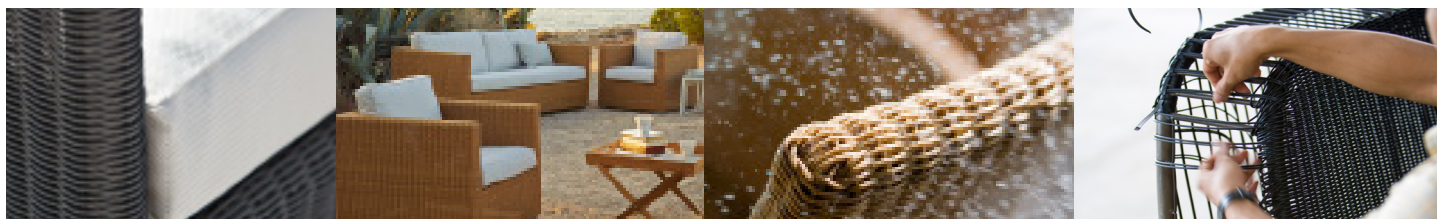
Cave swing is an interpretation of the Classic swing sofa used all over the world. The Cave swing sofa is designed by danish designer Jesper K. Thomsen, who has created a swing sofa which references to the classic swing with a new contemporary look with timeless lines. Cave swing sofa is tested to 300 kg /660 pounds under normal use. Note we recommend to keep small children under supervision when using the swing. The Cave swing can be left outside all year around, however, it is recommended to either mount it to a stable surface or place it a place where strong winds cannot get a grip in the frame and cause damages.

Die Cave Gartenschaukel ist eine Neuinterpretation der überall in der Welt verbreiteten klassischen Hollywoodschaukel. Der dänische Designer Jesper K. Thomsen hat die Cave Gartenschaukel in Anlehnung an die klassische Hollywoodschaukel entworfen und sie mit einem frischen und modernen Look mit zeitlosen Linien versehen. Die Tragfähigkeit der Cave Gartenschaukel wurde auf 300 kg bei normalem Gebrauch getestet. Hinweis: Wir empfehlen, Kleinkinder bei der Benutzung der Gartenschaukel zu beaufsichtigen. Die Cave Gartenschaukel kann ganzjährig im Freien stehen, sollte aber auf einer stabilen Unterlage befestigt oder an einem Ort aufgestellt werden, wo starker Wind den Rahmen nicht erfassen und Schäden verursachen kann. Die Cave Gartenschaukel besteht aus witterungsbeständigem, pulverlackiertem Aluminium und wetterfestem Cane-line Geflecht

## Dimensioner/Dimensions/Dimensionen

W	214cm	84.3"
D	140cm	55.2"
W <sup>1</sup>	175cm	68.9"
D <sup>1</sup>	62cm	24.4"
H	192cm	75.6"
S	48cm	18.9"
A	67cm	26.4"
Wgt	63kg	138.9lbs





**Materiale**  
Cane-line Weave® er en fiber af gennemfarvet og slidstærkt polyethylene (PE), der er som skabt til udendørs brug, fordi det tåler vand og store temperaturforskelle. Både fibrenes struktur og fletmetoden sikrer spændstighed og optimal siddekømfort. Materialet er UV-resistent og slidstærkt og behøver minimal vedligeholdelse. Cane-line Weave® er skabt til vejrforhold over hele verden, og materialet holder farve og facon i mange år. Alle produkter er håndflettede med Cane-line Weave fiberen, som har en let varierende farvetone, som er med til at give spil i overfladen på produktet. Dette er med til at give produktet et unikt, naturligt og eksklusivt udtryk.

**Vedligeholdelse**  
Da produktet står udenfor i længere perioder ad gangen, er det vigtigt, at det regelmæssigt rengøres med en blød børste, vand og sæbe. Overfladesnavs, som f.eks. nedfaldsblade, bær, pollen og fugleklatrer fjernes. Man undgår derved, at snavset gror fast og vil være vanskeligt at fjerne. Alternativt kan man anvende en højtryksrensere med moderat stråle.

**Opbevaring**  
Vi kan anbefale flere forskellige opbevaringsmuligheder i efterårs- og vintermånederne, som alle er med til at beskytte møblerne samt at lette forårsrensingen.

- Mest optimalt er at stille møblet indendørs.
- Alternativt til dette kunne være en overdækket terrasse eller en carport, hvor hynderne bliver skærmet imod vind og vejr.
- Endelig er den sidste mulighed at lade møblet stå udenfor, men dækket med et møbelcover. Vær opmærksom på, at der under længere tids tildækning kan opstå kondensvand, der kan danne mug og lign. Det er derfor vigtigt at løfte coveret fra møblet, således at luft kan cirkulere og fjerne kondensen.

**Material**  
Cane-line Weave® is a fibre made from highly durable, solution-dyed polyethylene (PE), which is ideal for outdoor use, because it withstands moisture and large variations in temperature. Both the structure of the fibres and the weave ensure elasticity and optimal sitting comfort. The durable material is UV-resistant and requires minimal maintenance. Cane-line Weave® has been developed to withstand climate conditions all over the world and the material will retain its colour and shape for many years. All products are hand-woven with the Cane-line Weave® fibre, which can vary slightly in colour, creating a nice contrast in the surface of the weave. This gives the furniture a unique, natural and exclusive look.

**Maintenance & cleaning**  
Because the product is used outdoors over extended periods of time, regular cleaning with a soft brush and soapy water is important. This ensures the removal of superficial soil and debris, such as leaves, berries, pollen and bird droppings, before they have a chance to build up and become more difficult to remove. Alternatively, the product can be cleaned with a high-pressure cleaner set at moderate.

**Storing**  
There are several ways to properly store your furniture in autumn and winter months for maximum protection and to make spring cleaning easier.

- It is best to store furniture indoors.
- Alternatively, it can be stored on a covered terrace, patio or carport, where it is protected from the elements.
- Finally, furniture can be stored outdoors under a furniture cover. Please note, however, that condensation can form under the furniture cover, which can cause mould and mildew. Therefore, make sure to lift the cover away from the furniture to ensure proper air circulation and minimise condensation.

**Material**  
Cane-line Weave® ist eine Faser aus durchgefärbtem und strapazierfähigem Polyethylen (PE), das wie geschaffen für den Einsatz im Freien ist, da es wasserbeständig ist und große Temperaturunterschiede verträgt. Sowohl die Struktur als auch die Flechtmethode sorgen für Elastizität und optimalen Sitzkomfort. Das Material ist UV-beständig, verschleißfest und sehr pflegeleicht. Cane-line Weave® ist geschaffen für die verschiedenen Wetterbedingungen auf der ganzen Welt und behält über viele Jahre Farbe und Form. Alle Produkte mit der Cane-line Weave Faser sind handgeflochten, wodurch der Farbton leicht variiert, welches die Oberfläche des Produkts angenehm auflockert. Auf diese Weise erhält das Produkt ein einzigartiges, natürliches und exklusives Aussehen.

**Instandhaltung**  
Da das Produkt längere Zeit im Freien steht, ist eine regelmäßige Reinigung mit Wasser und Seife unter Zuhilfenahme einer weichen Bürste wichtig. Oberflächenschmutz wie beispielsweise herabfallendes Laub, Beeren, Pollen oder Vogelkot werden dadurch laufend entfernt. Auf diese Weise wird vermieden, dass sich Schmutz festsetzt und sich nur noch schwer beseitigen lässt. Alternativ kann ein Hochdruckreiniger mit mittlerer Strahlstärke eingesetzt werden.

**Aufbewahrung**  
Für die Aufbewahrung in den Herbst- und Wintermonaten können wir mehrere Möglichkeiten empfehlen, die alle zum Schutz der Möbel beitragen und die Reinigung im Frühjahr erleichtern.

- Am besten ist das Möbelstück über Winter in einem Innenraum aufgehoben.
- Alternativ kann es auf einer überdachten Terrasse oder unter einem Carport an wind- und wettergeschützter Stelle aufbewahrt werden.
- Schließlich können die Möbel mit einer Schutzhülle versehen im Freien stehen gelassen werden. Dabei ist jedoch zu beachten, dass sich unter der Abdeckung Kondenswasser bilden kann, wodurch die Gefahr der Schimmelbildung besteht. Deshalb ist es wichtig, dass die Abdeckung nicht direkt auf den Möbeln liegt, damit die Luft zirkulieren und das Kondenswasser verdunsten kann.

# Designer/Designers/Designer



---

## Jesper K. Thomsen

Det stærke team er blevet udvidet med den industrielle designer Jesper K. Thomsen.

Den erfarne kapacitet er kendt for at skabe forenkede designs, der løser komplicerede udfordringer. Med rødder i den danske designtradition har Jesper K. Thomsen skabt Cave, der er en stilsikker nyfortolkning af den klassiske overdækkede hængesofa. Materialet er det vedligeholdelsesfri Cane-line Tex<sup>®</sup>, og farven er diskret og varm. Design og detaljer sikrer den komfort, modellen i sig selv inviterer til.

---

## Jesper K. Thomsen

The strong team has been enlarged with the industrial designer Jesper K. Thomsen.

The experienced capacity is known for creating simplified designs that solve complex challenges.

With roots in the Danish design tradition, Jesper K. Thomsen has created Cave, a stylish remake of the classic canopied swing sofa. The material is customized weave in a quiet and warm colour. Design and details ensure the convenience which the model itself invites to.

---

## Jesper K. Thomsen

Der Industriedesigner Jesper K. Thomsen ist das neuste Mitglied unseres starken Designteam. Er ist für seine einfachen Kreationen bekannt, die komplexe Herausforderungen lösen.

Mit seinen Wurzeln in den dänischen Designtraditionen hat er mehrere fantastische Möbel entworfen. Ein Beispiel dafür bietet Cave, eine stilvolle Neuinterpretation der klassischen Gartenschaukel. Cave besticht durch ein praktisches Material in einem ruhigen und warmen Farbton, das keinerlei Pflege benötigt.

Das Design und die einzelnen Details garantieren den Komfort, zu dem das Modell einlädt.

