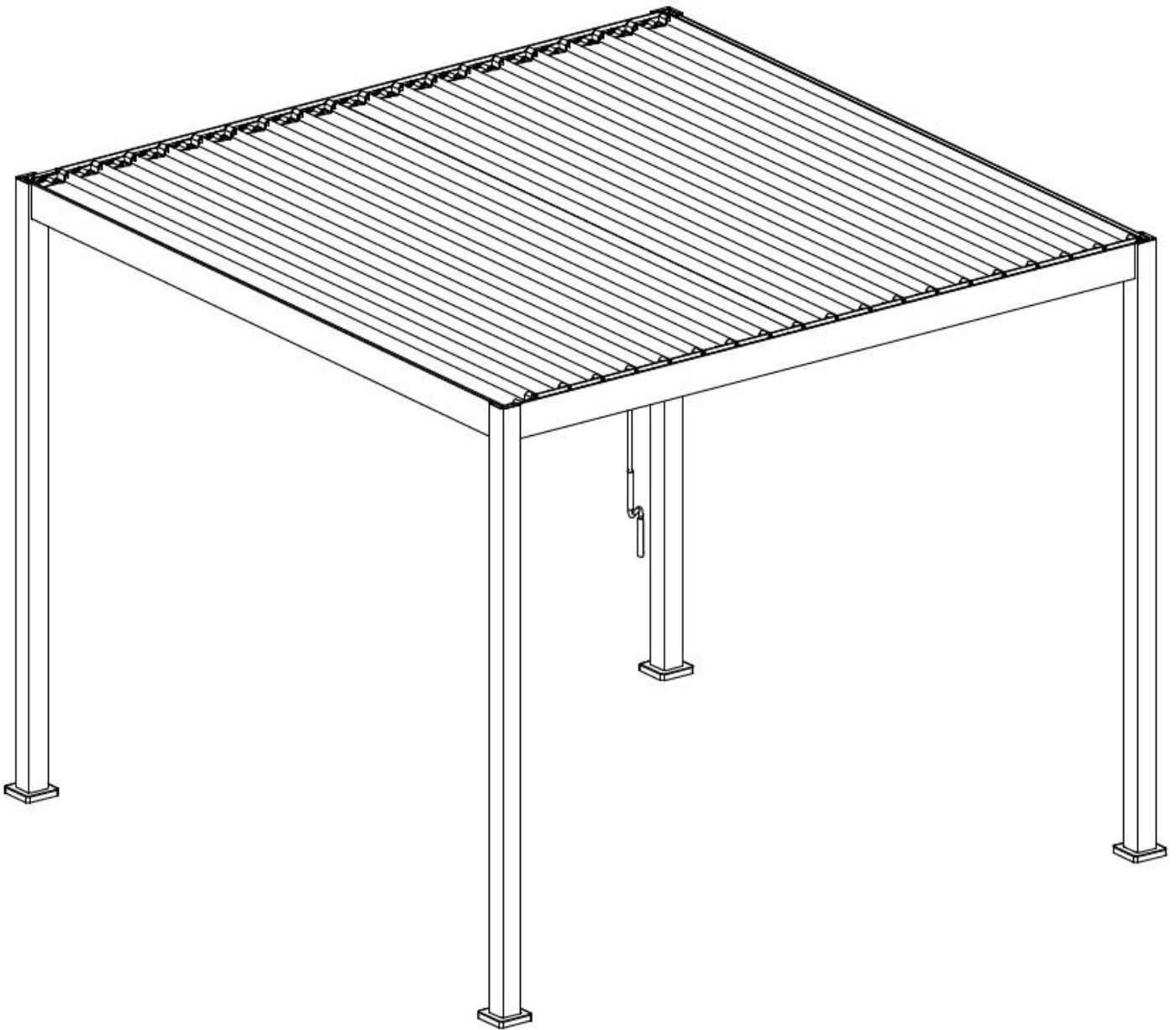
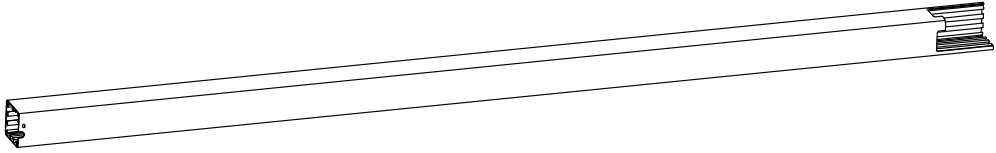
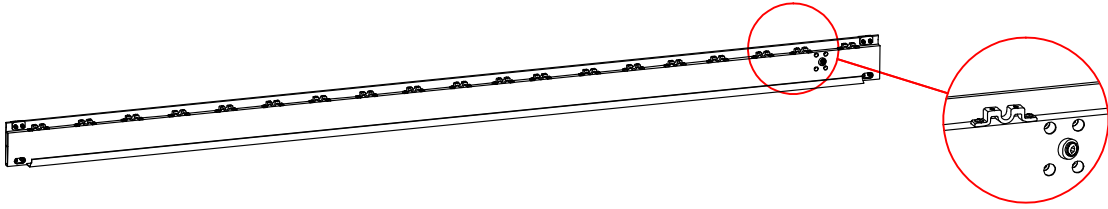
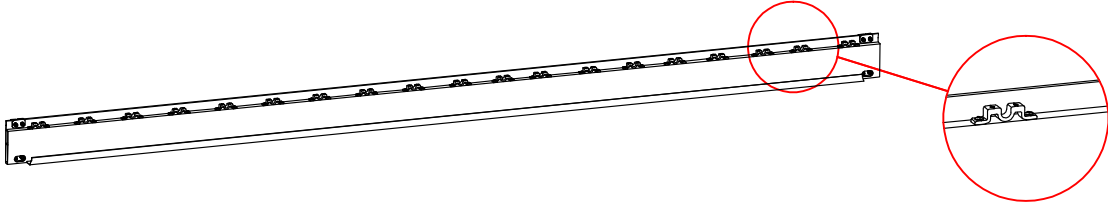
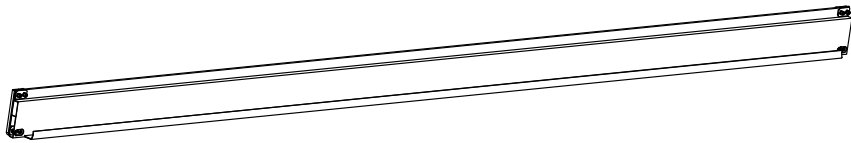
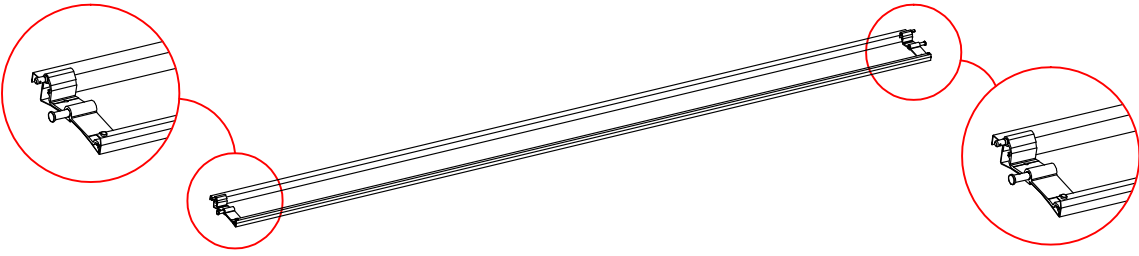
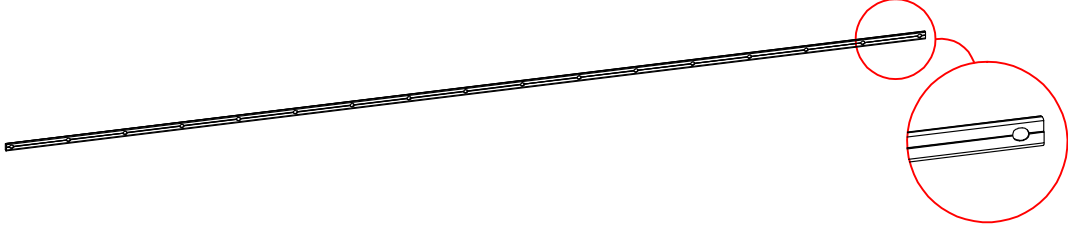
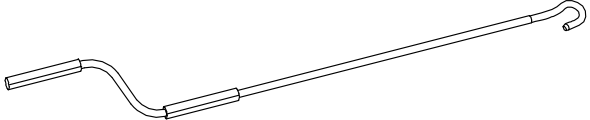
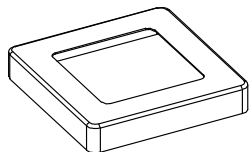
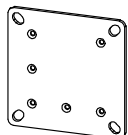
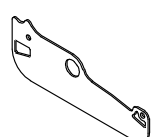

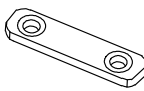
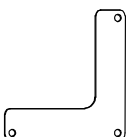
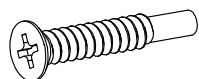





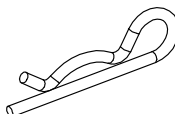
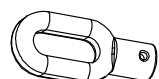



Alu/Stahl-Pergola
300x300x240 cm



	REF	QTY	REF	QTY	REF	QTY
Carton 1/4	(A)	4PCS	(I)	4PCS	(J)	4PCS
	(K)	39PCS	(L)	1PC	(M)	40PCS
	(N)	4PCS	(O)	24PCS	(P)	80PCS
	(Q)	80PCS	(R)	12PCS	(S)	42PCS
	(V)	1PC	(W)	16PCS	(X)	1PC
	(Y)	2PCS				
	User Manual	1SET				
Carton 2/4	(B1)	1PC	(B2)	1PC	(C)	2PCS
	(G)	2PCS	(H)	1PC		
Carton 3/4	(D)	10PCS				
Carton 4/4	(D)	9PCS				

REF	PICTURE	QTY
A		4PCS
B1		1PC
B2		1PC
C		2PCS
D		19PCS
G		2PCS
H		1PC

REF	PICTURE	QTY
I		4PCS
J		4PCS
K		39PCS
L		1PC
M		40PCS
N		4PCS
O	 ST5.65x35mm	24PCS
P	 M5x12mm	80PCS

REF	PICTURE	QTY
Q	 ST4.2x25mm	80PCS
R	 ST5.5x19mm	12PCS
S		42PCS
V		1PC
W		16PCS
X		1PC
Y		2PCS

ACHTUNG / ATTENTION / ATTENZIONE

Im Winter oder bei Schneefall müssen die Lamellen vertikal eingestellt werden. So können Schäden an der Pergola verhindert werden.

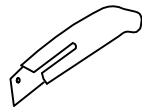
En hiver ou en cas de chute de neige, les lamelles doivent être réglées verticalement. Cela permet d'éviter d'endommager la pergola.

In inverno o durante le nevicate, le lamelle devono essere regolate verticalmente. Questo può prevenire danni alla pergola.

Was brauchen Sie?



Handschuhe
 Gants
 Guanti



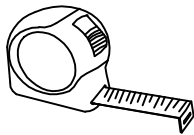
Messer
 Couteau japonais
 Coltello giapponese



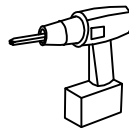
Hammer
 Marteau
 Martello



Helm
 Casque
 Casco



Messband
 Mètre ruban
 Nastro di misura

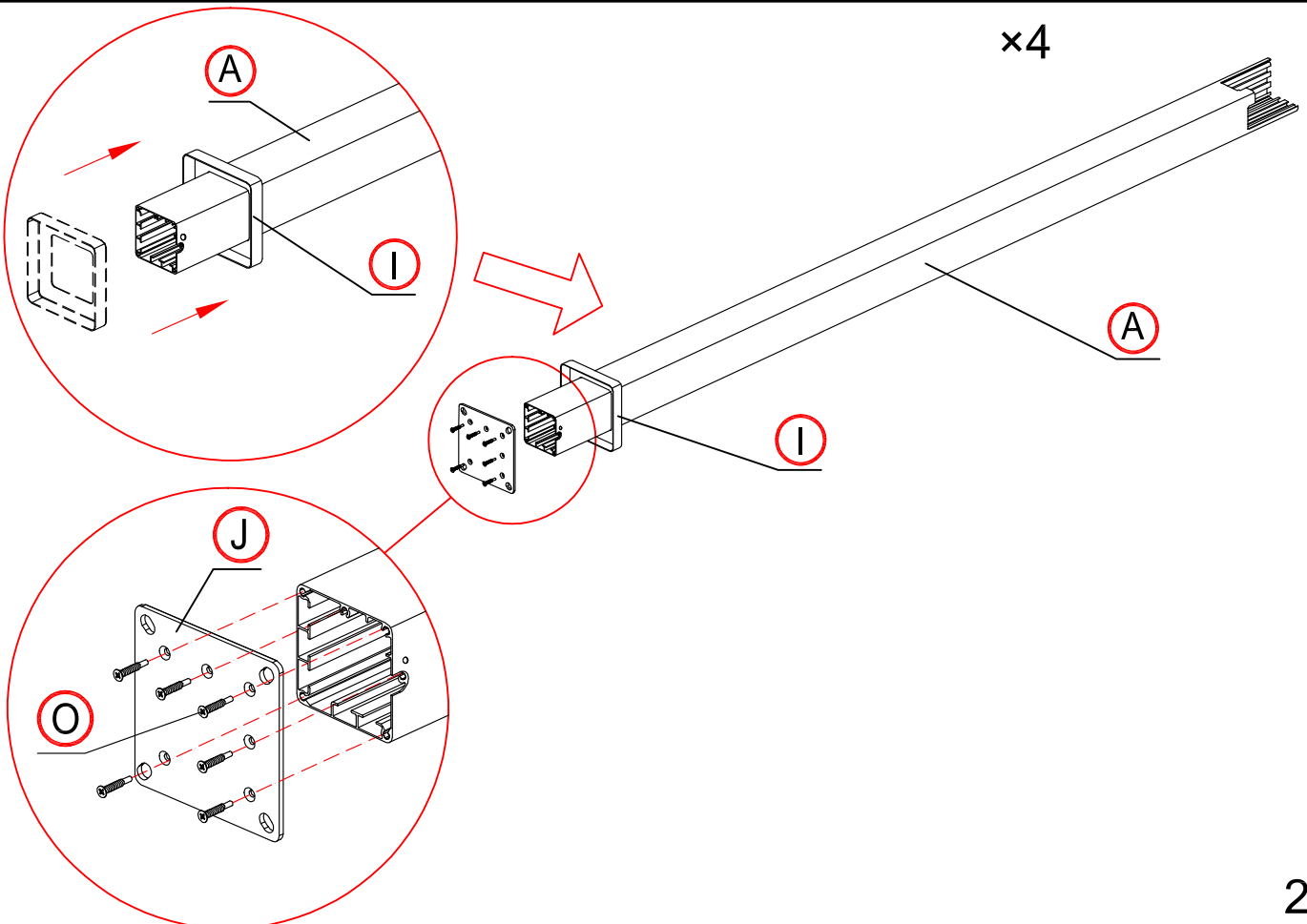


Bohrschrauber
 Perceuse-visseuse
 Cacciavite a trapano

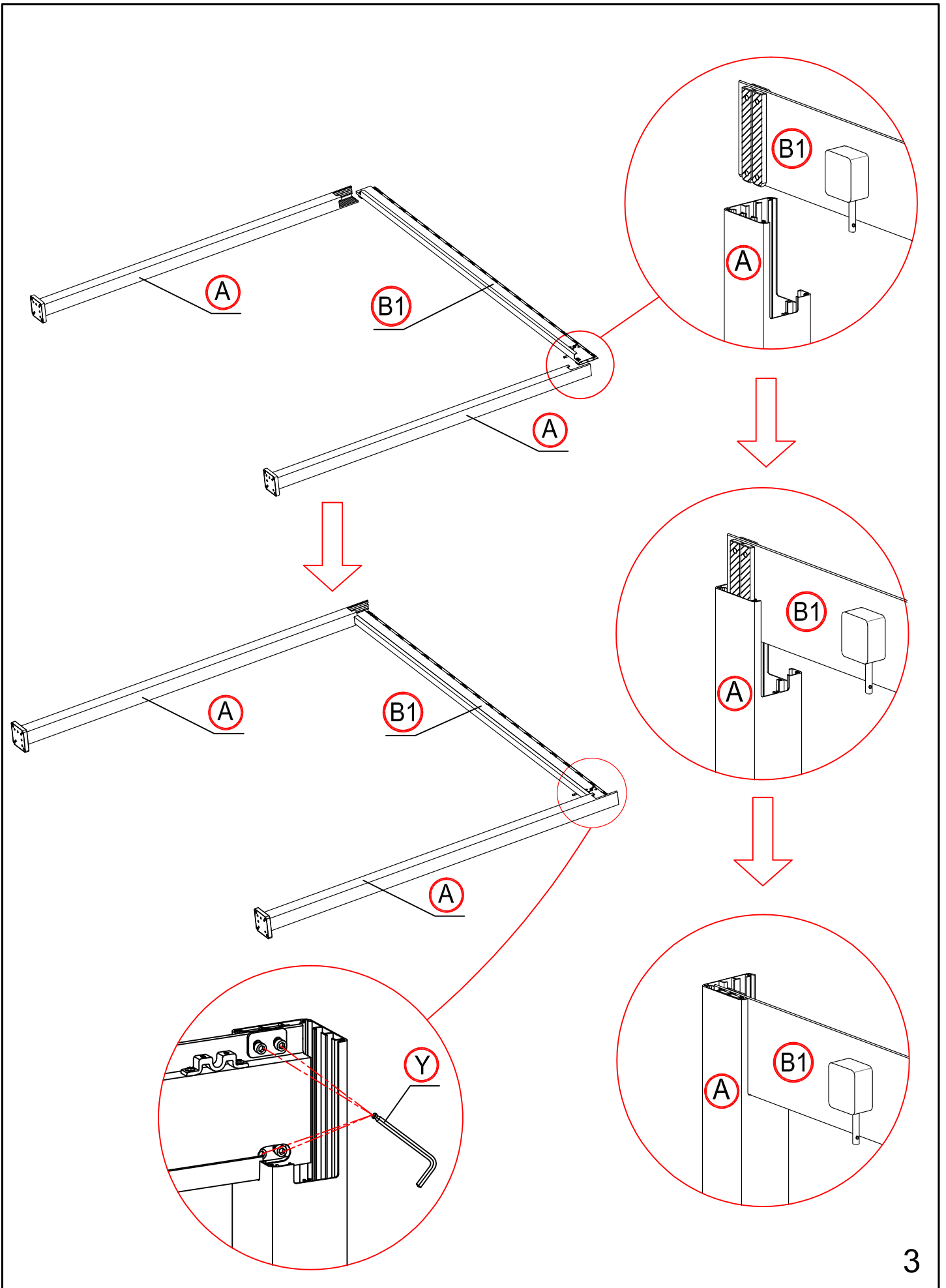


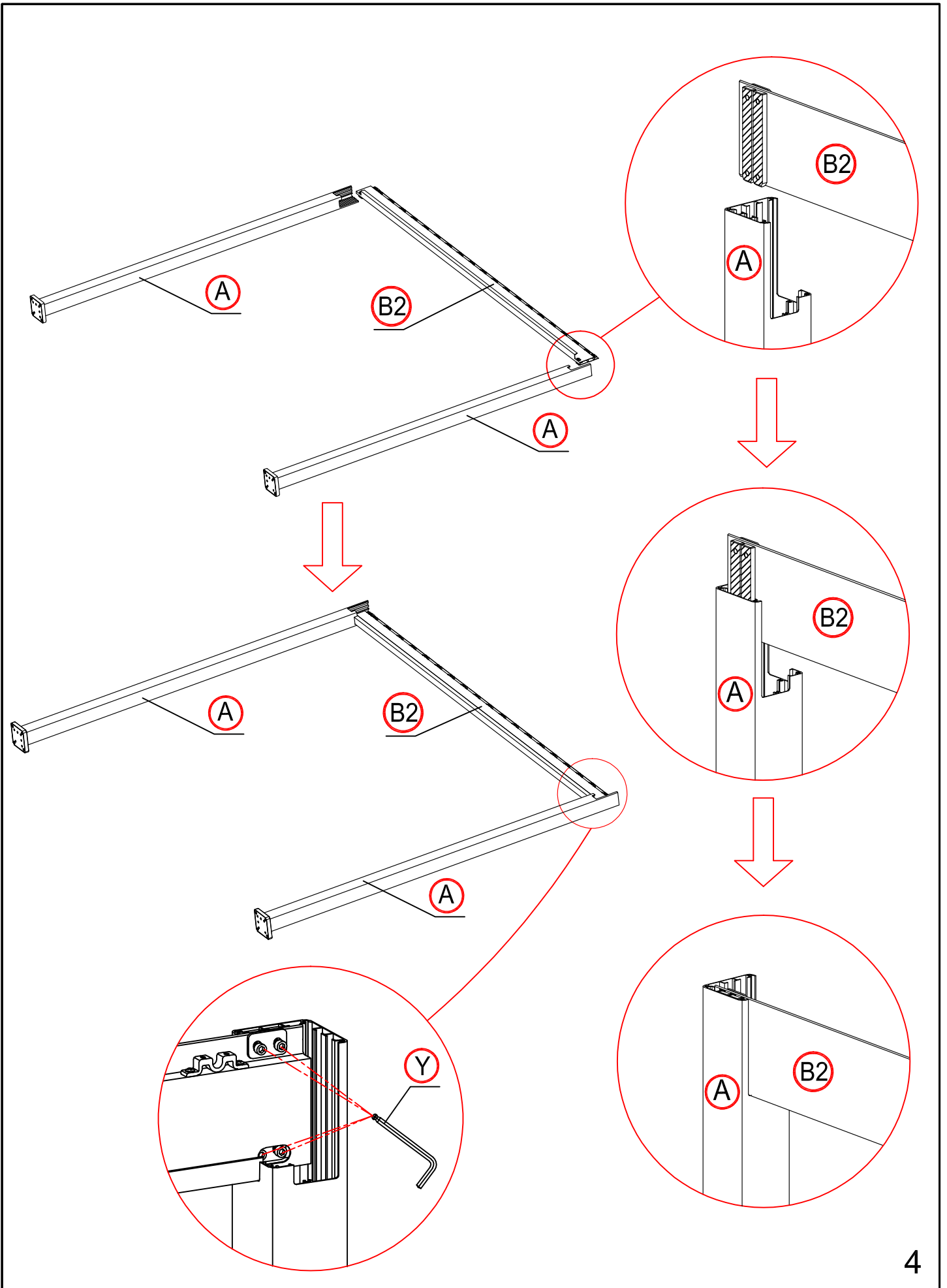
Leiter
 Échelle
 Scala

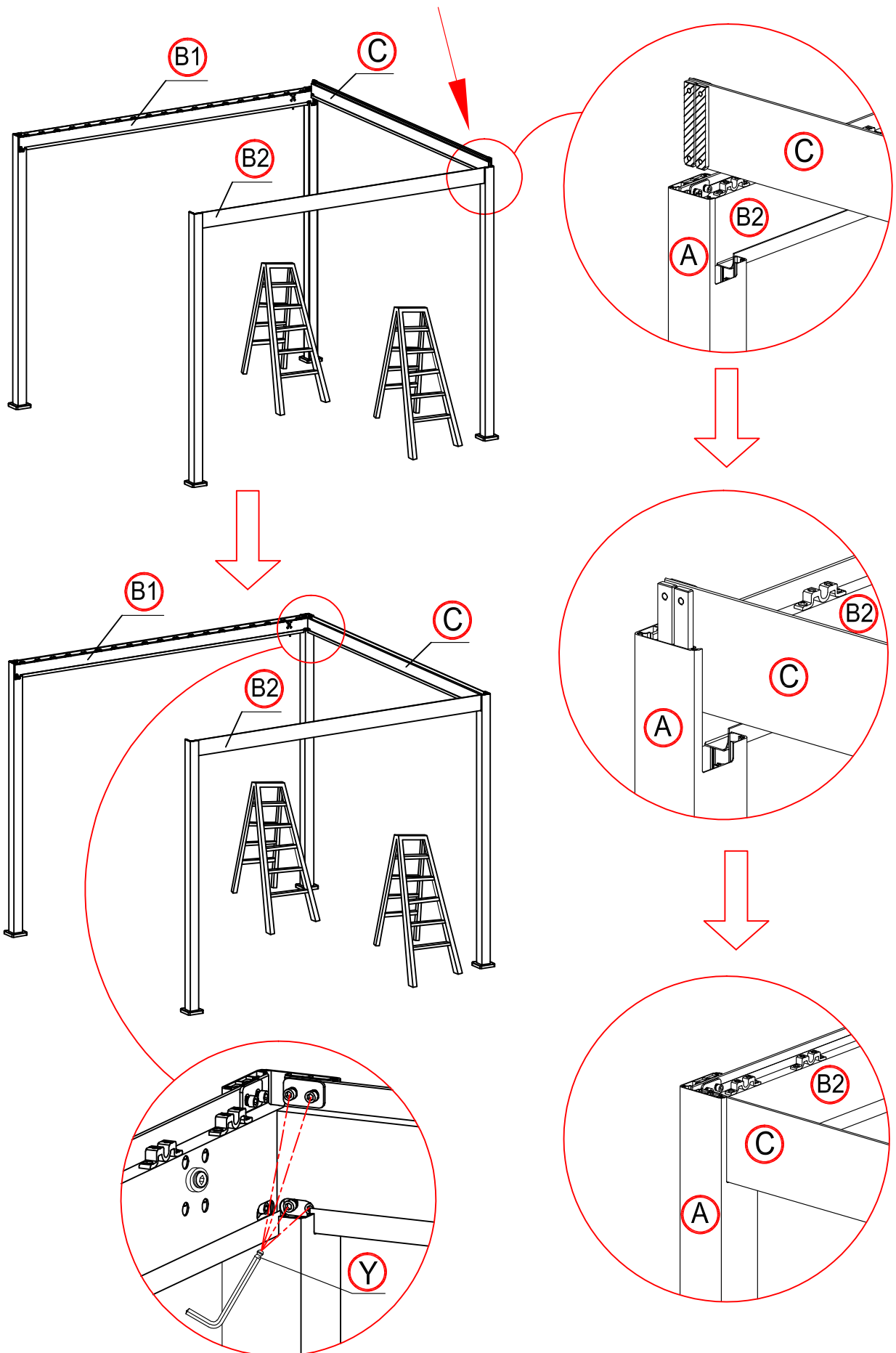
1

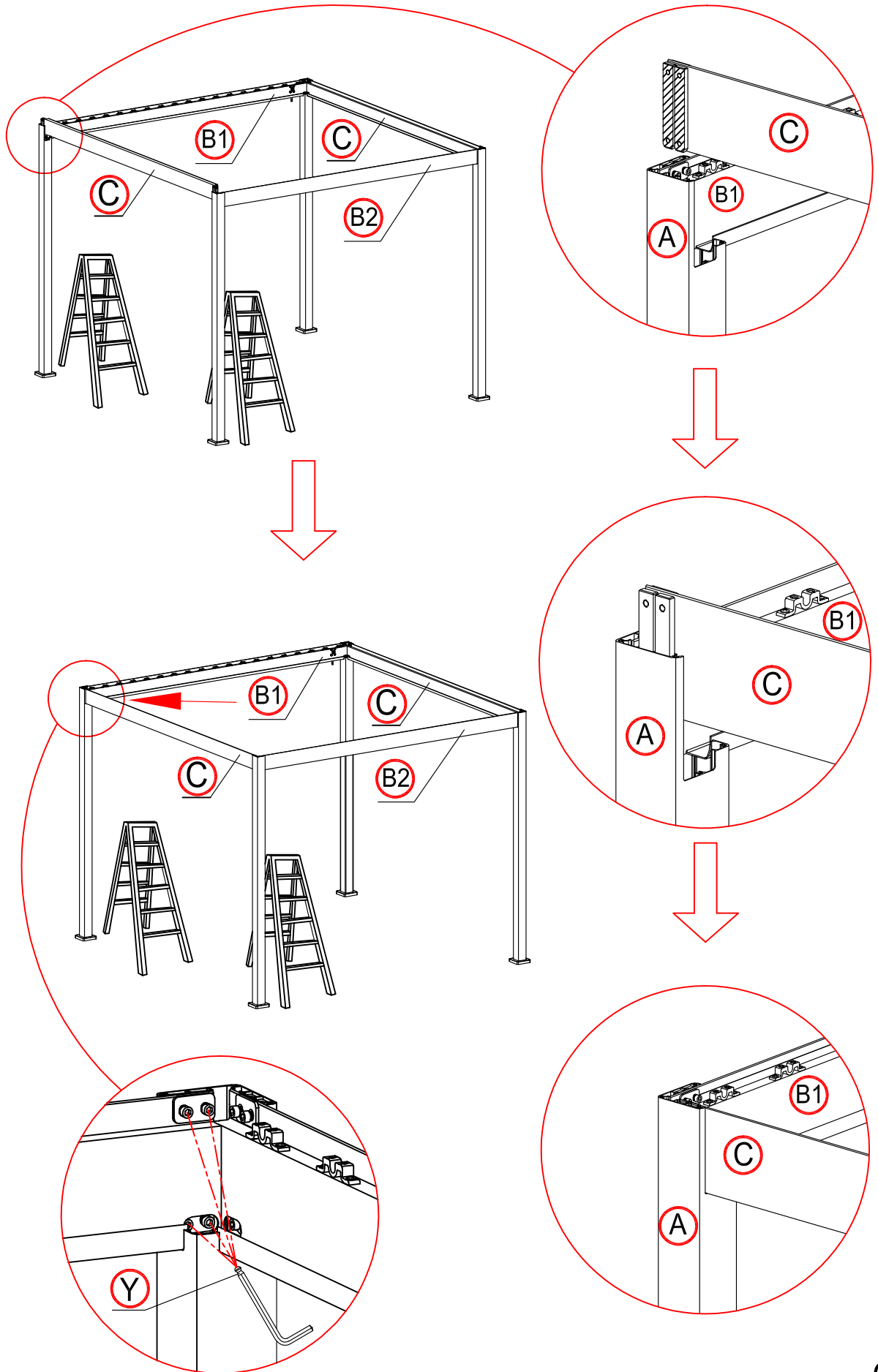


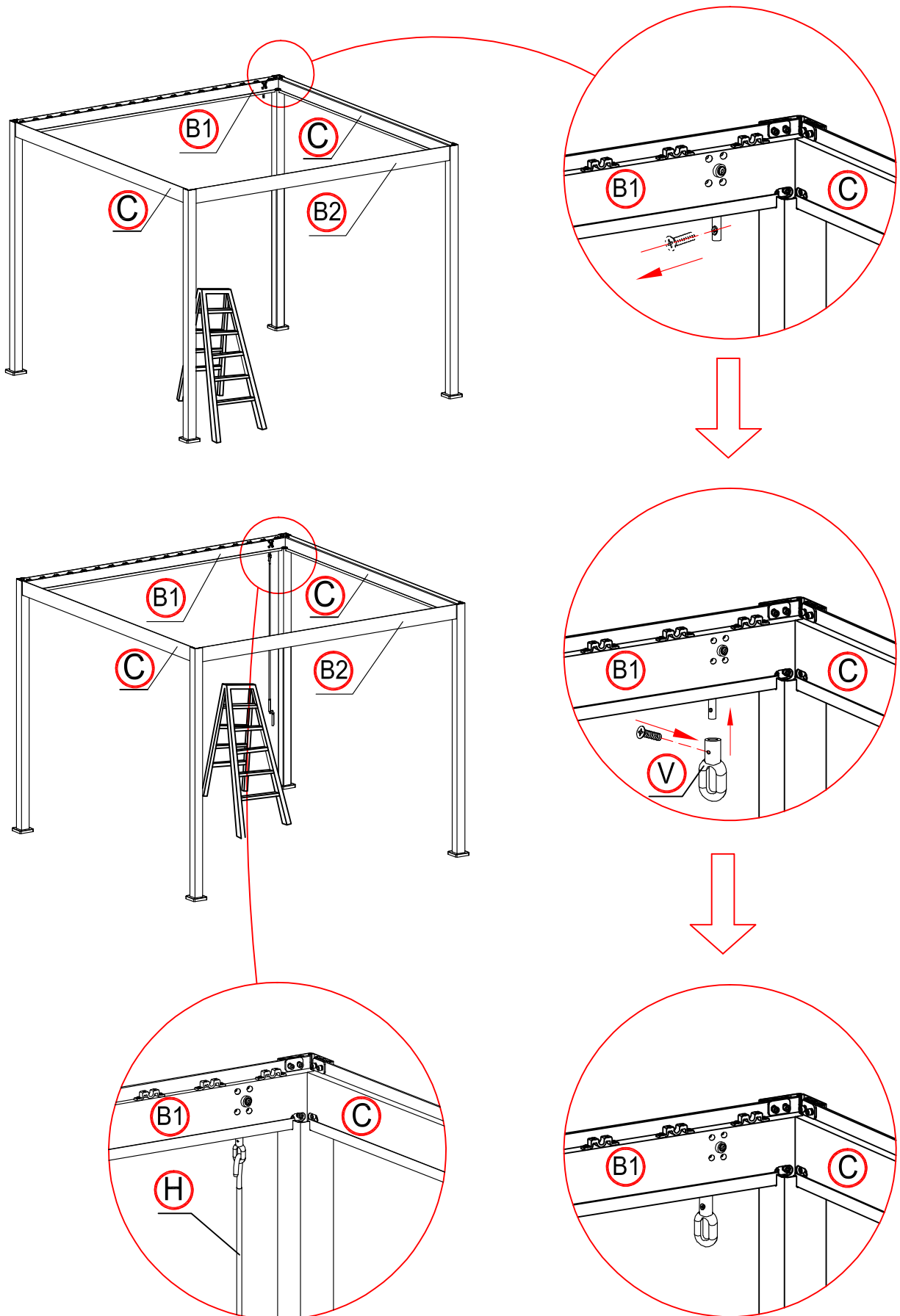
2



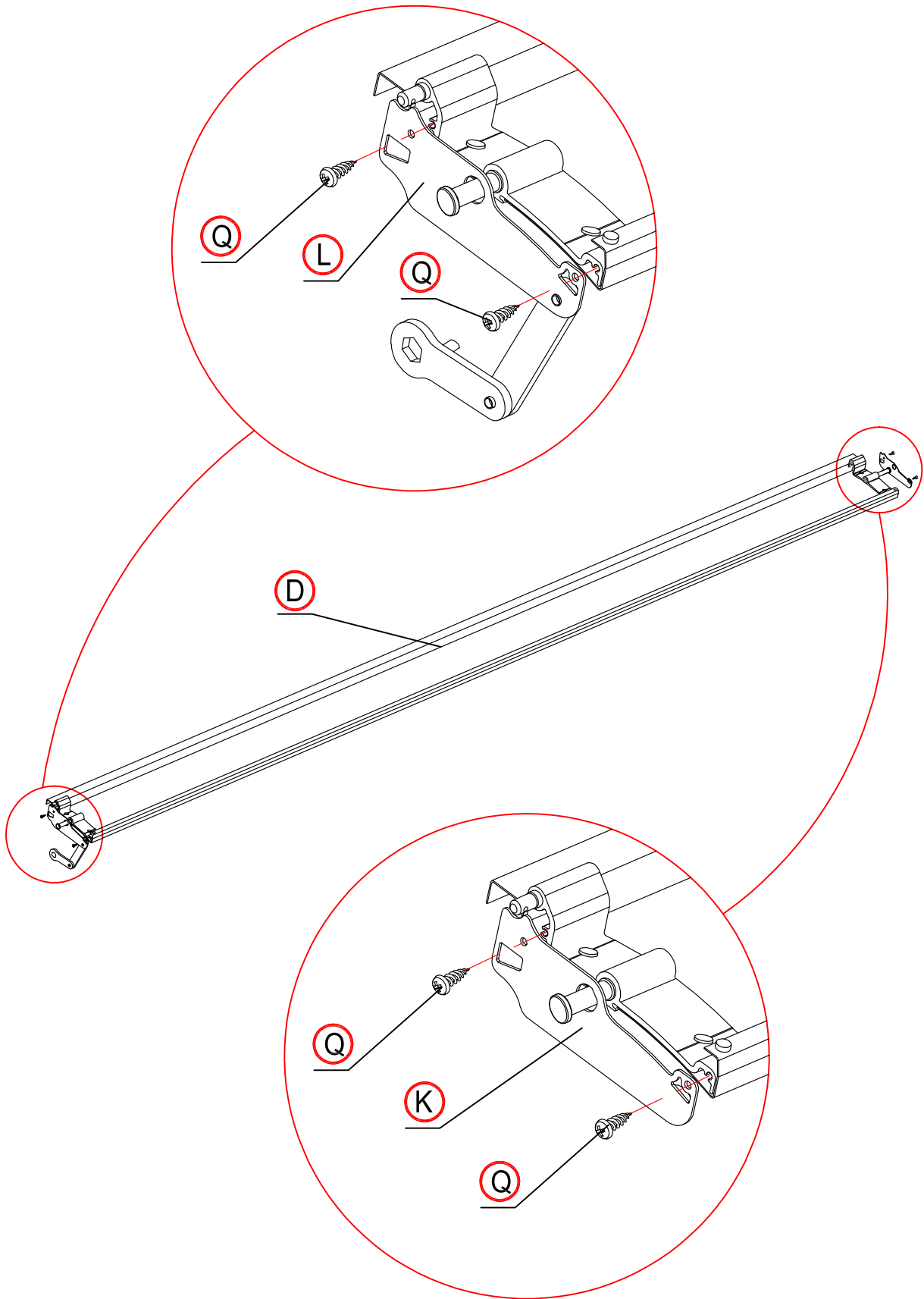




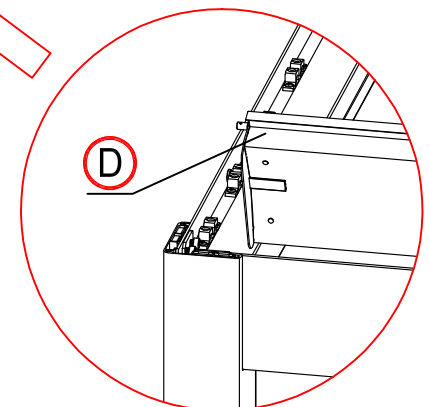
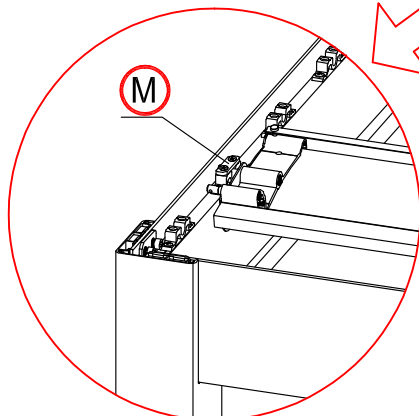
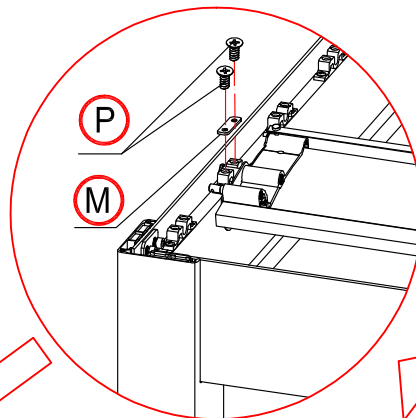
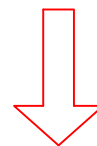
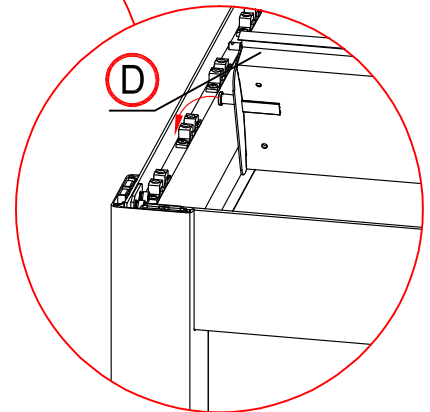
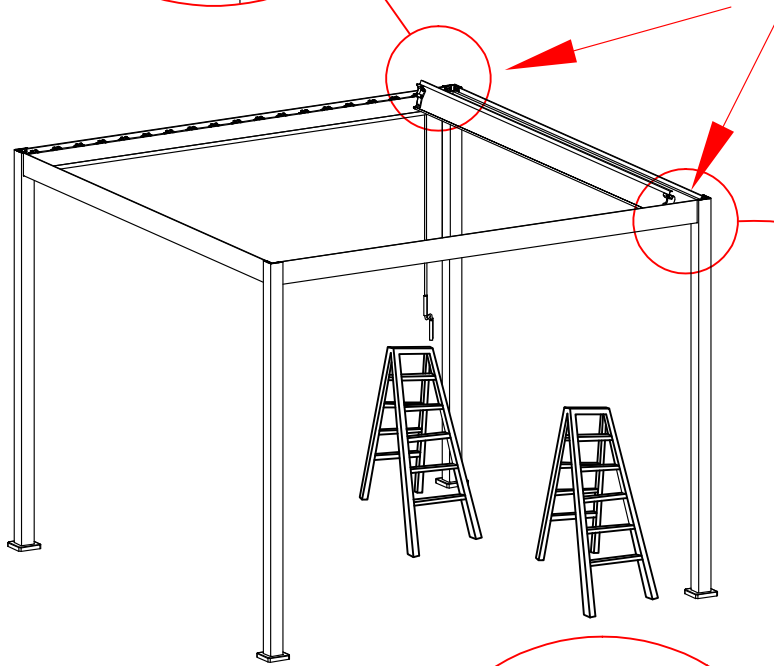
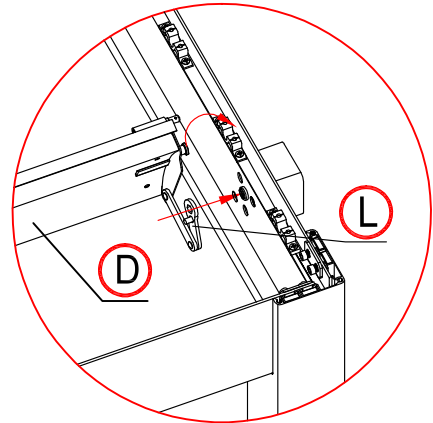
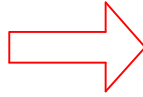
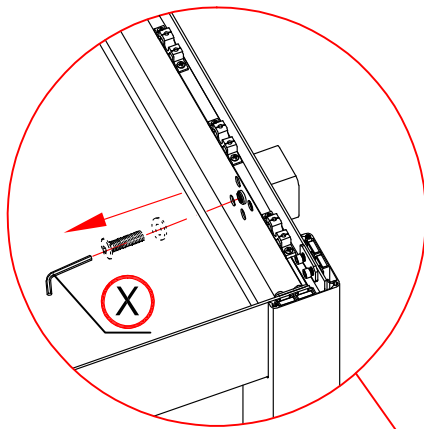


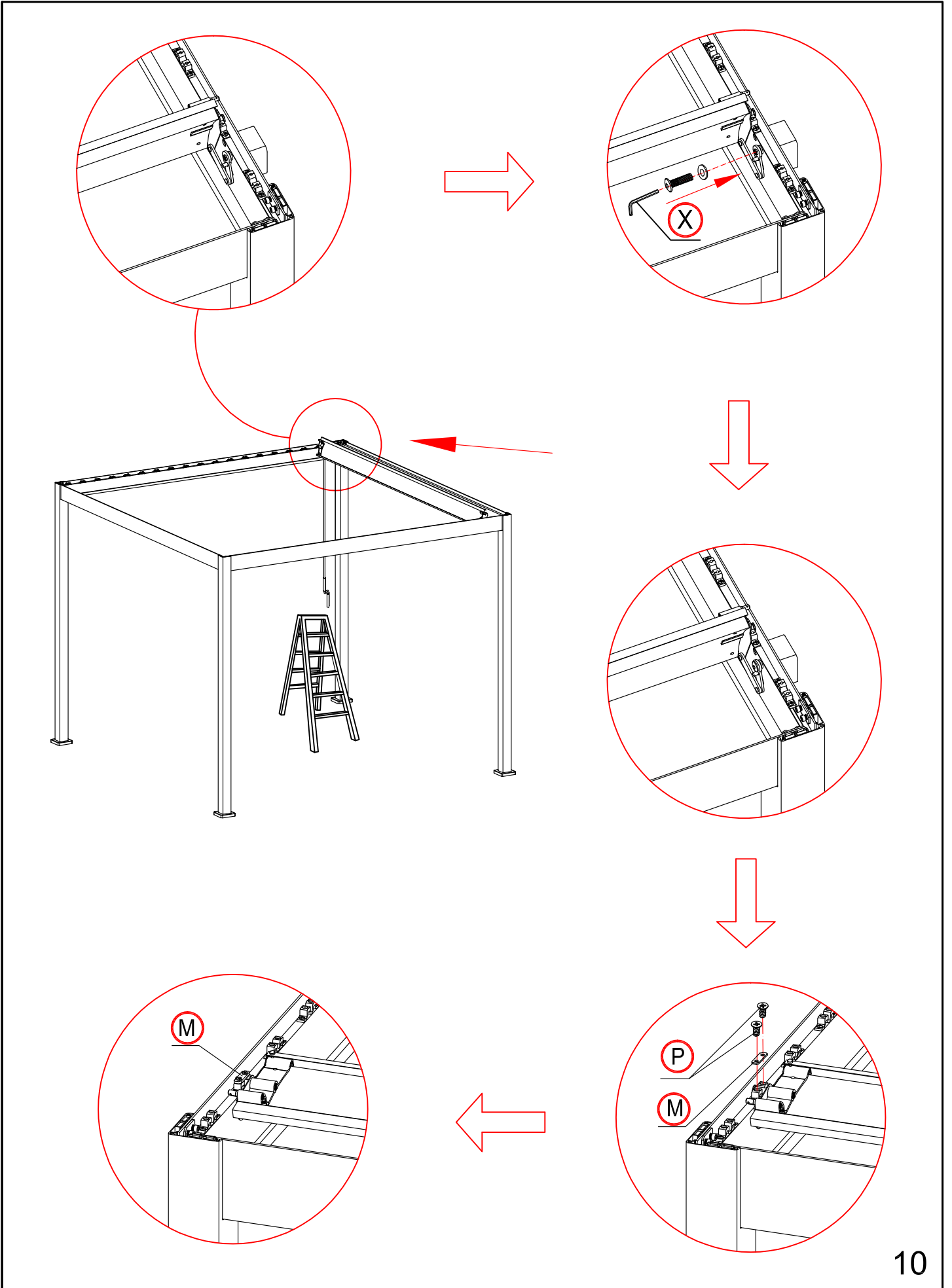


×1

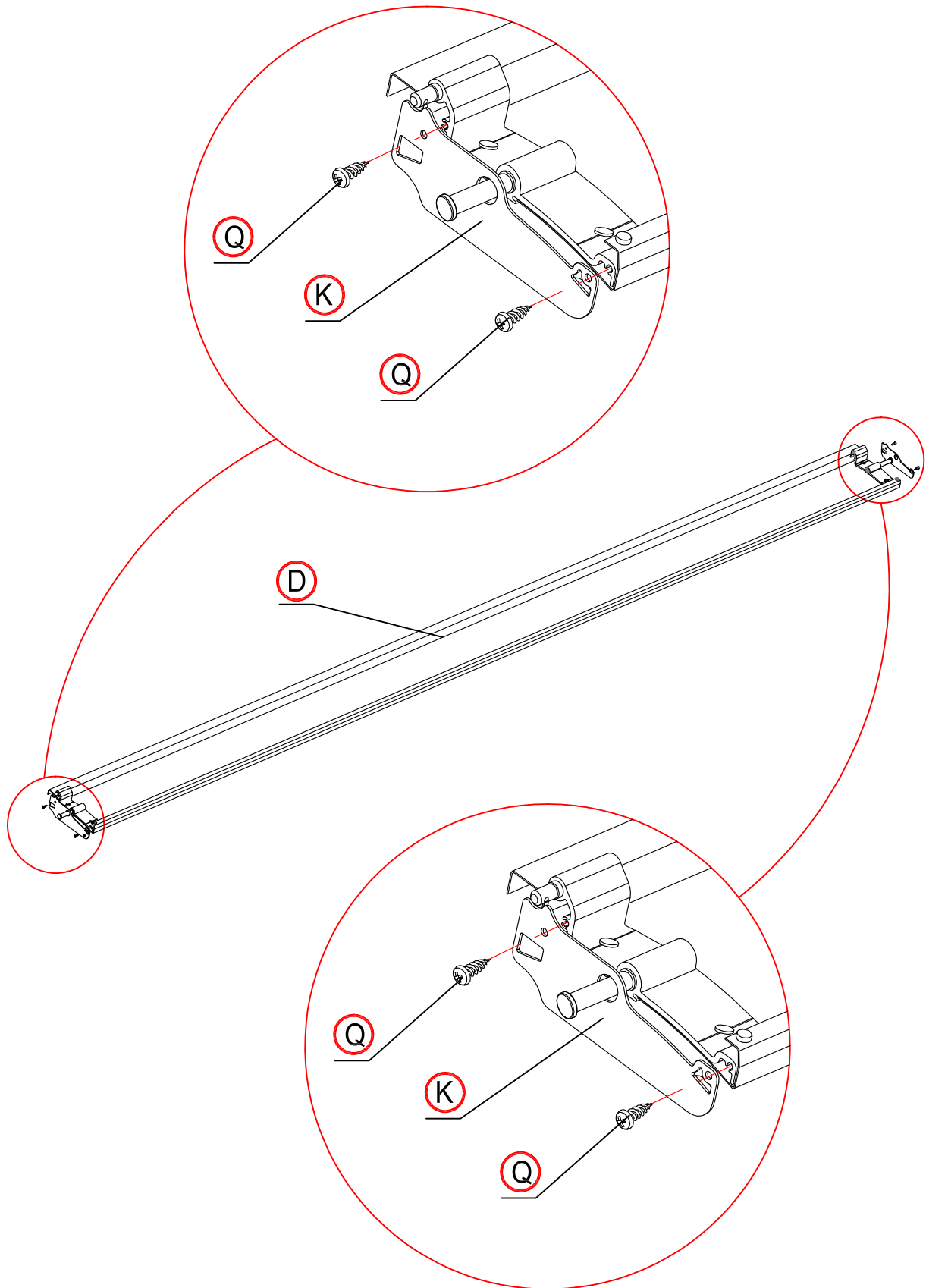


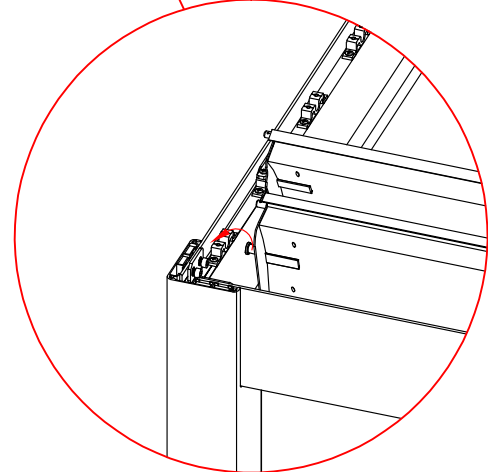
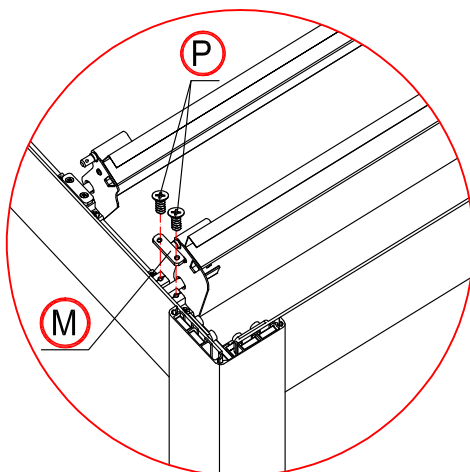
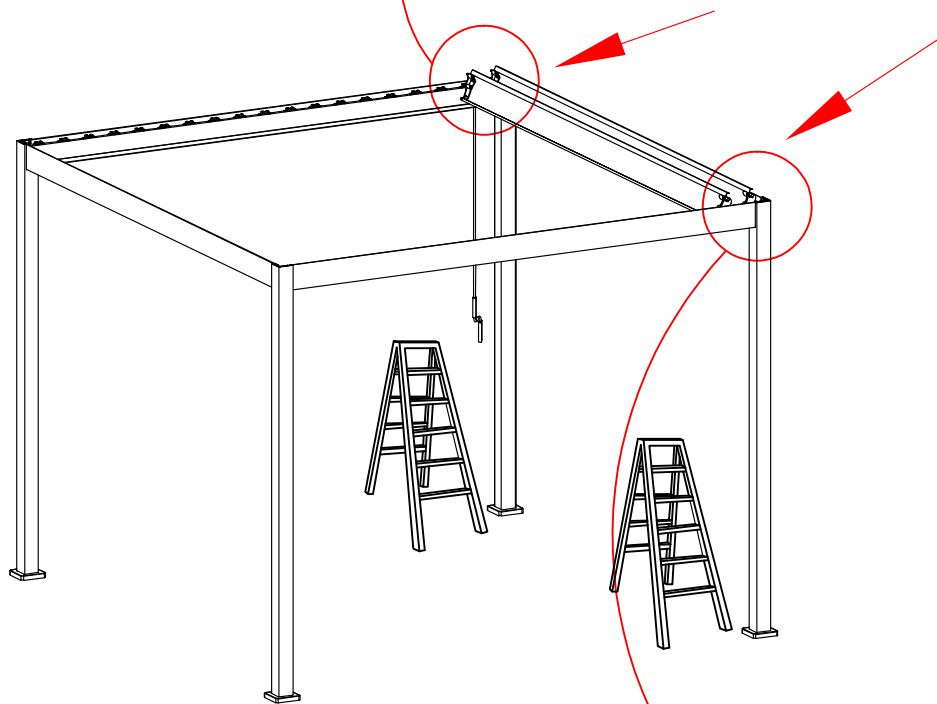
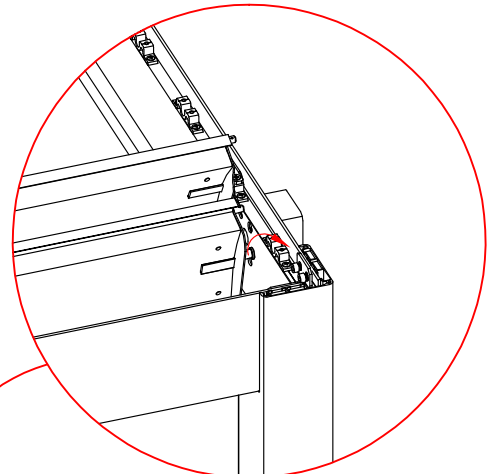
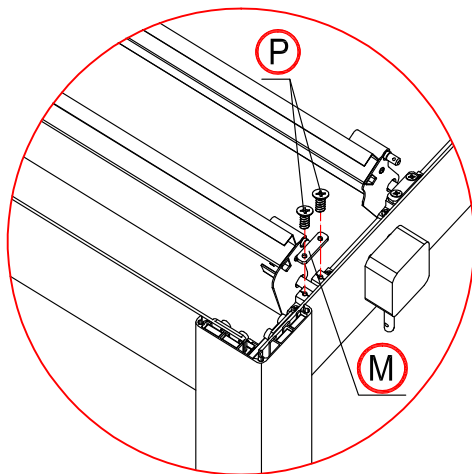
Bauen Sie das zweite Stück nach rechts zusammen.
Assemblez la deuxième pièce vers la droite.
Assemblare il secondo pezzo a destra.



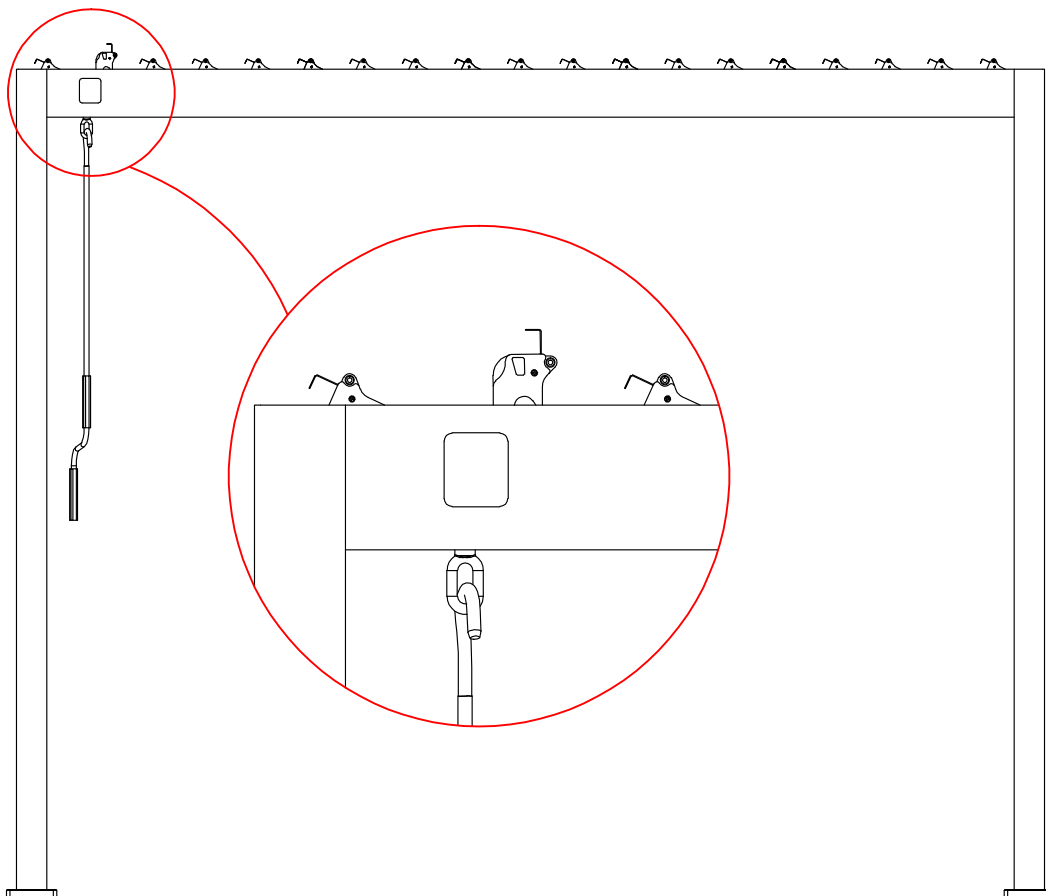


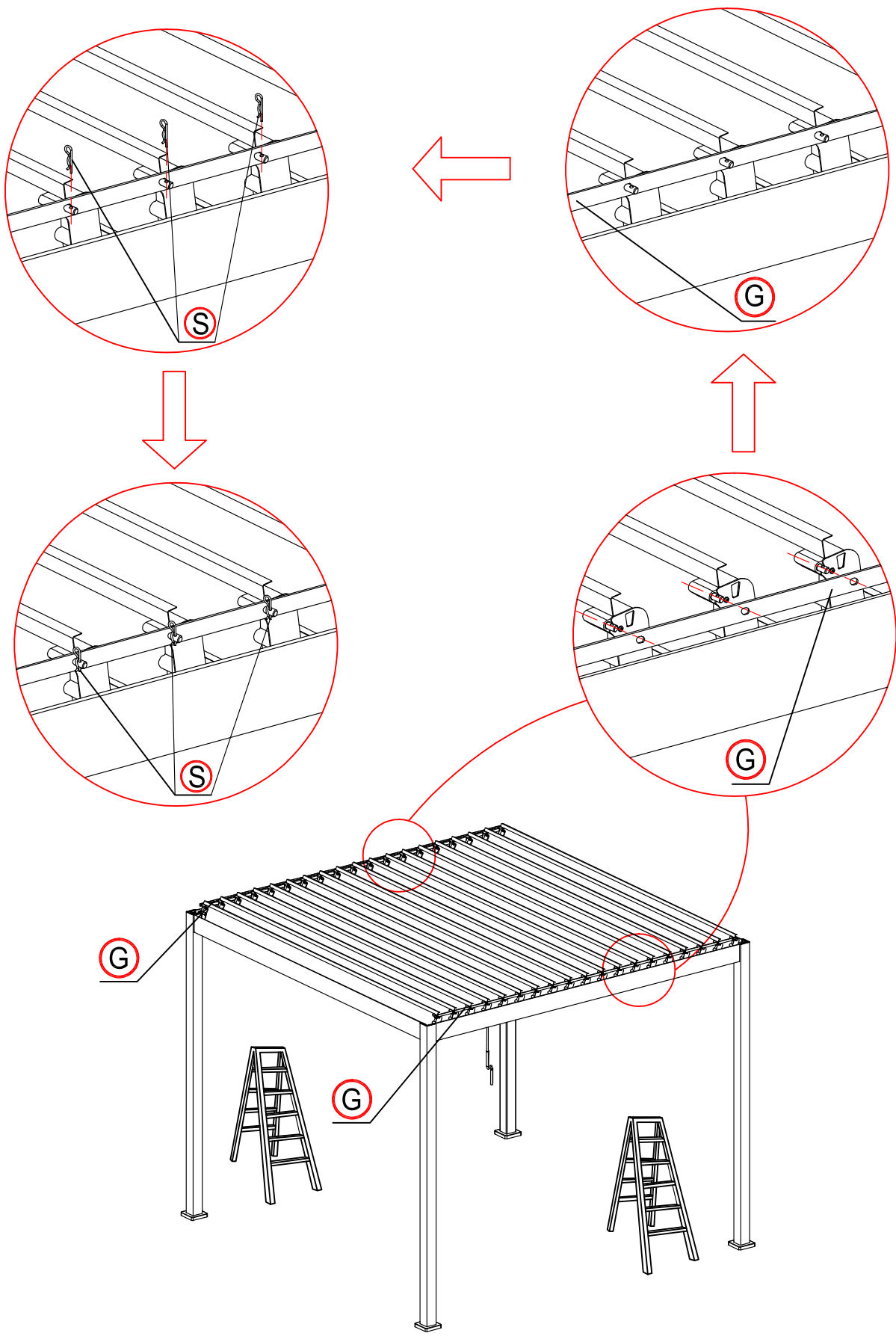
×18



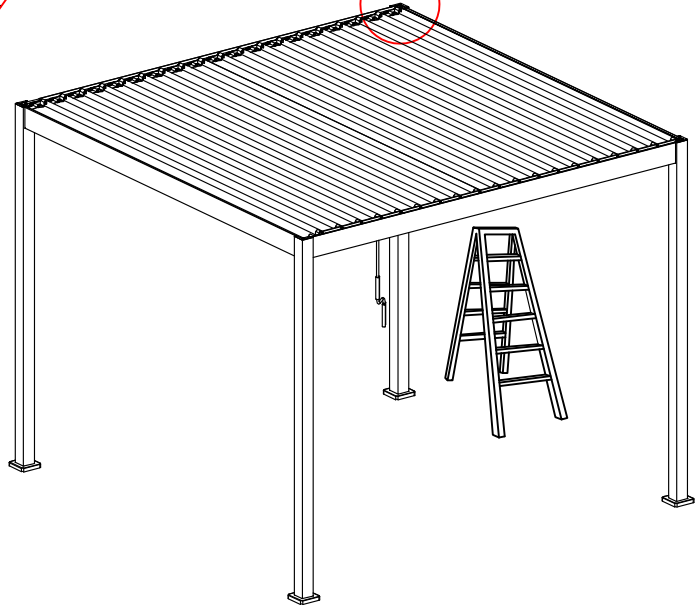
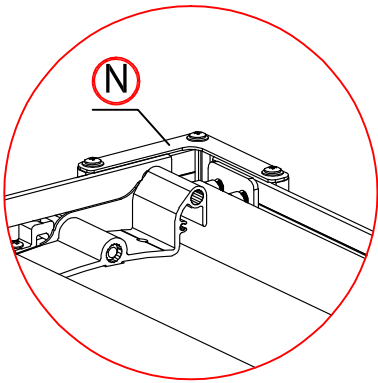
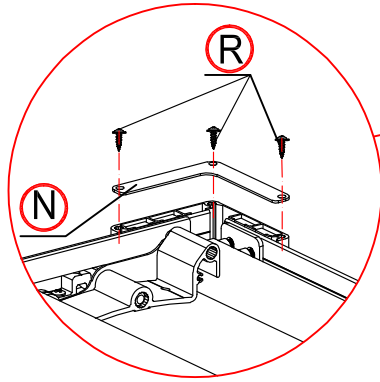


Die Blende vertikal ausrichten.
Aligner l'écran verticalement.
Allineare l'apertura verticalmente.



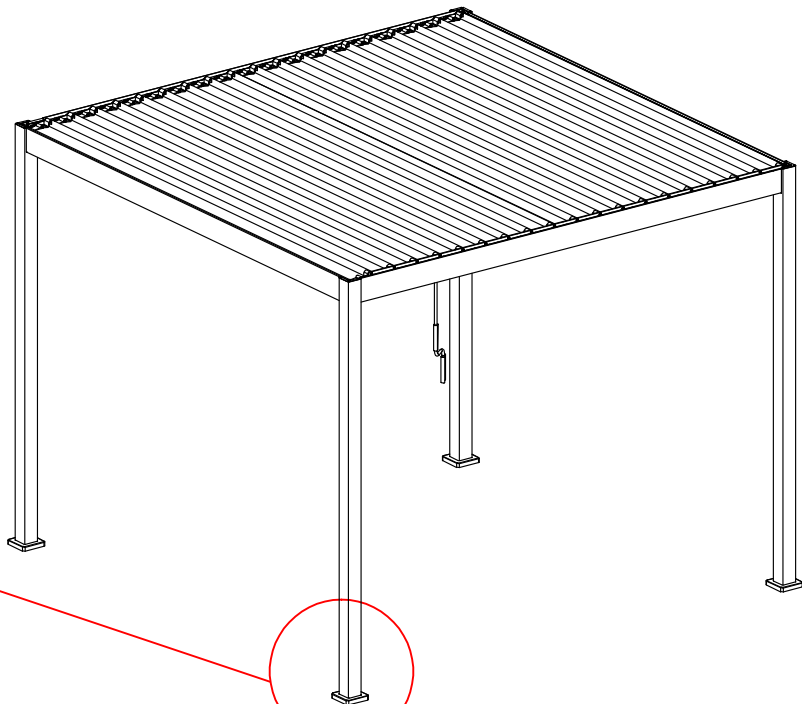
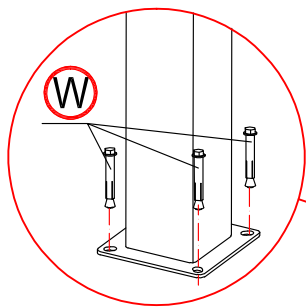


×4



15

×4



16

