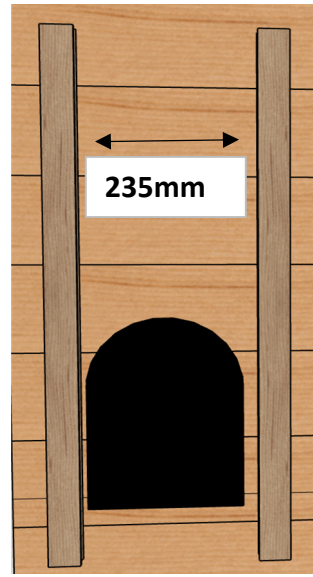
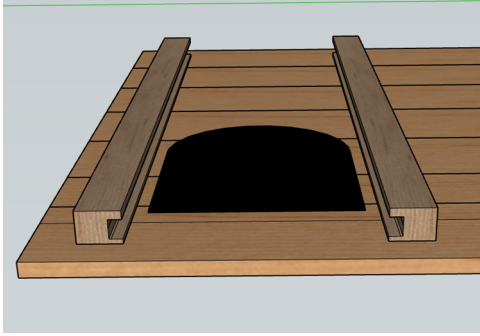


# Schuifluik douglas

1.

2x Rails 750mm  
6x schroef 50mm \*voorboren\*



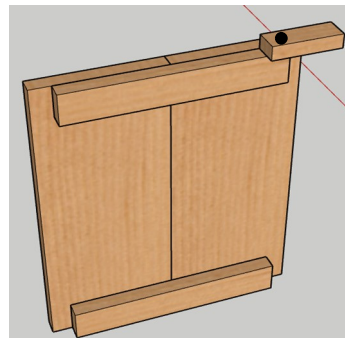
2.

1x Lat 45x16mm - 70mm  
2x schroef 30mm \*voorboren\*



3.

1x Lat 25x16mm - 70mm  
1x Schroef bolkop 30mm \*voorboren\*  
1x Revet



4.

