

# Anderson



	Seat - Assise	Backrests - Dossiers	Structure - Structure
<b>Upholstering Revetement (8)</b>	Removable Déhoussable	Fabric Artificial Leather	Fabric Artificial Leather
	Not removable Non déhoussable	—	—
<b>Padding Rembourrages (5-6-3)</b>	D.30kg/m³ Tecnoform	D.18kg/m³ Tecnoform	Tecnoform

## TECHNICAL INFORMATION

### Structure: 1

Supporting structure in pinewood of various thicknesses. Remaining parts in class E1 particleboard panels, hardboard or cellulose wood-based panels details. Structure completely covered by Tecnoform.

### Springing: 1-4

The back is made of hard or cellulose wooden fibre panels. The seat is supported by propylene and latex elastic belts.

### Note:

Chromed steel headrest mechanism 6 positions adjustable with manual mechanism (2).

## INFORMATIONS TECHNIQUES

### Structure: 1

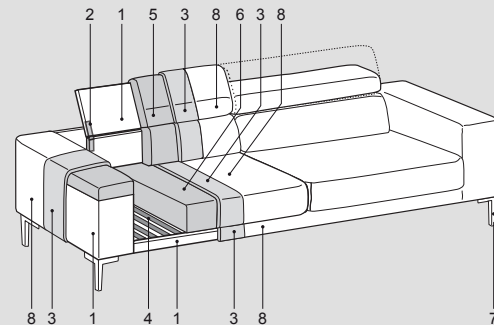
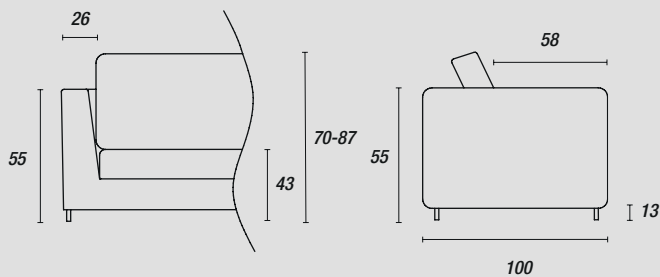
Structure porteuse en bois de pin de différentes épaisseurs. Autres parties en panneaux de particules de bois en classe E1, détails en panneaux de fibre de bois dure ou cellulose. Structure entièrement revêtue en Tecnoform.

### Suspension: 1-4

Dossier en panneaux de fibre de bois dure ou cellulose. Assise avec sangles élastiques de fibre propylénique et latex.

### Note:

Mécanisme de la tête en acier chromé avec 6 position de réglage avec mécanisme manuel (2).



### Feet - Pieds::

