

Dalton low



TECHNICAL INFORMATION

Structure: 1-2-3-4

Supporting structure in class E1 plywood panels and supporting solid fir wood of differing thicknesses, buffers in class E1 particleboard panels.
Structure completely covered with foam and Tecnoform.

Springing: 1-11

Backrest with pre-tensioned elastic strips in propylene fibre and latex.
Seat in class E1 plywood panels.

Cushions Padding: 5-6-7-8

Back cushions in polyurethane foam with density 18kg/cbm, covered with frayed polyester fibre and goose down.

Seat cushions made of non-deformable polyurethane foam density 35 and 40 kg/cbm, down covered.

Cover: 10

Fabric upholstery fully removable. For the leather version, the cushion covers are removable, the framework cover is not removable. Not available in artificial leather. The realization of the leather elements, unlike the ones in fabric, can require additional stitchings: this is due to the natural origin of leather.

Feet: 9

UP feet in black (ME09) or light brown (ME 11) metal, adjustable in height from 14 to 19 cm; DALTON sled feet available in matt black (ME09) or, with surcharge, glossy chrome (ME04) or black chrome (ME05) finishes.

With UP feet the whole sofa or composition can be raised 5 cm compared to the dimensions shown.

Dimensions calculated with 14 cm h. foot:

Seat height from ground cm. 42

Seat depth cm. 56

High armrest width cm. 25, XLarmrest cm. 32

High armrest height from the floor cm 57, XL armrest cm 50

Back structure height cm. 66

Height of UP foot 14-19 cm / Height of Dalton sled 14 cm

INFORMATIONS TECHNIQUES

Structure: 1-2-3-4

Châssis en panneaux de contreplaqués de classe E1 et supports massifs en épicea de différentes épaisseurs, compensations en panneaux de fibres de bois de classe E1.
Structure entièrement revêtue de plaques de polyuréthane et Tecnoform

Suspension: 1-11

Dossier en rubans élastiques de fibre propylène et latex mécaniquement pré-tensionnés.
Assise en panneaux de contreplaqué de classe E1.

Rembourrages: 5-6-7-8

Coussins dossier noyau en polyurethane densité 18 kg/m³, revetus en fibre polyester et plume d'oie

Coussins assise en mousse de polyuréthane indéformable, densité 35 et 40 kg/m³ et vraie plume d'oie.

Revêtement: 10

En tissu complètement déhoussable. Pour la version en cuir coussin déhoussable, coque non déhoussable. Non disponible en simili-cuir.

Vue l'origine naturelle des peaux utilisées, les éléments en cuir peuvent nécessiter des coutures supplémentaires par rapport aux éléments en tissu.

Pieds: 9

Pieds UP en métal coloris nero (ME09) ou light brown (ME 11) réglables en hauteur de cm 14 à cm 19 ; en option pieds à glissière DALTON disponibles dans les finitions nero mat (ME09) ou, avec supplément, chrome brillant (ME04) ou chrome nero (ME05).

Avec les pieds UP tout le canapé ou composition peut être rehaussé de 5 cm par rapport aux dimensions reportées.

Dimensions calculées avec pied h. 14 cm :

Hauteur Assise cm. 42

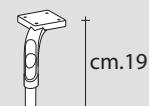
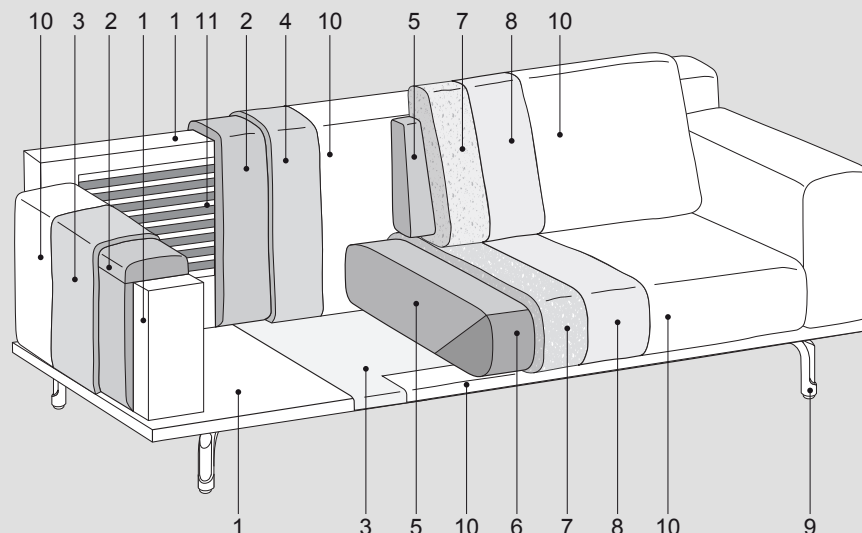
Profondeur assise cm. 56

Largeur accoudoir haut cm. 25, accoudoir XL cm.32

Hauteur de l'accoudoir au-dessus du sol cm 57, accoudoir XL cm 50

Hauteur structure derriere coussins dossiers cm. 66

Hauteur du pied UP cm 14-19 / Hauteur glissière Dalton 14



Dalton low soft



TECHNICAL INFORMATION

Structure: 1-2-3-4

Supporting structure in class E1 plywood panels and supporting solid fir wood of differing thicknesses, buffers in class E1 particleboard panels.
Structure completely covered by Tecnoform.

Springing: 1-11

Backrest with pre-tensioned elastic strips in propylene fibre and latex.
Seat in class E1 plywood panels.

Cushions Padding: 5-6-7-8

Back cushions in frayed polyester fibre and down.
Seat cushions made of non-deformable polyurethane foam density 35 and 40 kg/cbm, down covered.

Cover: 10

Fabric upholstery fully removable. Not available in leather or artificial leather.

Feet: 9

UP feet in black (ME09) or light brown (ME 11) metal, adjustable in height from 14 to 19 cm; DALTON sled feet available in matt black (ME09) or, with surcharge, glossy chrome (ME04) or black chrome (ME05) finishes.

With UP feet the whole sofa or composition can be raised 5 cm compared to the dimensions shown.

Dimensions calculated with 14 cm h. foot:

Seat height from ground cm. 42
Seat depth cm. 56
High armrest width cm. 25, low armrest cm. 32
High armrest height from the floor cm 57, XL armrest cm 50
Back structure height cm. 66
Height of UP foot 14-19 cm / Height of Dalton sled 14 cm

INFORMATIONS TECHNIQUES

Structure: 1-2-3-4

Châssis en panneaux de contreplaqués de classe E1 et supports massifs en épicéa de différentes épaisseurs, compensations en panneaux de fibres de bois de classe E1.
Structure entièrement revêtue en Tecnoform.

Suspension: 1-11

Dossier en rubans élastiques de fibre propylène et latex mécaniquement pré-tensionnés.
Assise en panneaux de contreplaqué de classe E1.

Rembourrages: 5-6-7-8

Coussins dossier en plume d'oie.
Coussins assise en mousse de polyuréthane indéformable, densité 35 et 40 kg/m³ et vraie plume d'oie.

Revêtement: 10

En tissu complètement déhoussable. Pas disponible en cuir ou similcuir.

Pieds: 9

Pieds UP en métal coloris nero (ME09) ou light brown (ME 11) réglables en hauteur de cm 14 à cm 19 ; en option pieds à glissière DALTON disponibles dans les finitions nero mat (ME09) ou, avec supplément, chrome brillant (ME04) ou chrome nero (ME05).

Avec les pieds UP tout le canapé ou composition peut être rehaussé de 5 cm par rapport aux dimensions reportées.

Dimensions calculées avec pied h. 14 cm :

Hauteur Assise cm. 42
Profondeur assise cm. 56
Largeur accoudoir haut cm. 25, accoudoir XL cm.32
Hauteur de l'accoudoir au-dessus du sol cm 57, accoudoir XL cm 50
Hauteur structure derriere coussins dossiers cm. 66
Hauteur du pied UP cm 14-19 / Hauteur glissière Dalton 14

