

**ROKR**

# CIRCUIT BILLES

L'ascenseur

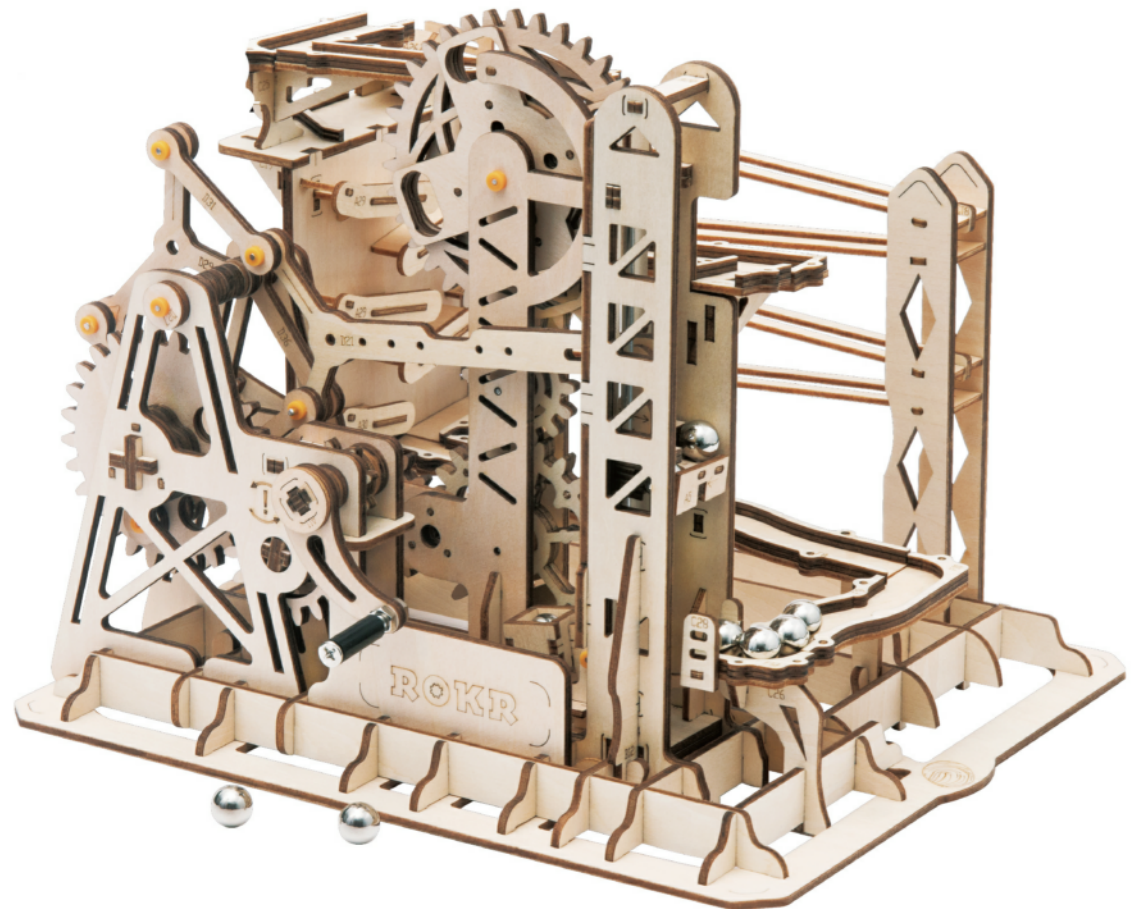
LG503

PUZZLE 3D BOIS

MODELE MECANIQUE



L'esprit Bois



# NOTICE D'INSTRUCTIONS

FR

## INSTRUCTIONS IMPORTANTES. À CONSERVER POUR USAGE ULTÉRIEUR : LIRE ATTENTIVEMENT

### AVERTISSEMENT

- Ce produit est destiné à des personnes âgées de plus de 14 ans.
- Les enfants doivent monter le produit sous la surveillance d'un adulte.

### ENTRETIEN

1. Tenez le produit à l'écart de toute source d'inflammation et de l'eau pour éviter tout dommage.
2. N'utilisez aucun produit chimique tel que de l'alcool ou de l'ammoniaque pour nettoyer le produit.
3. Si nécessaire, utilisez un chiffon propre et doux pour nettoyer le produit.

### SERVICE CLIENTÈLE

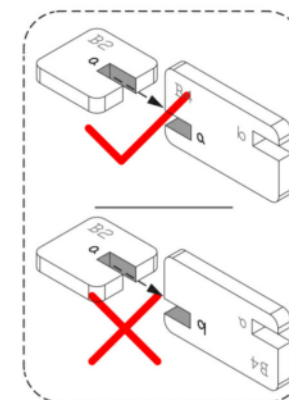
Facebook : <https://www.facebook.com/LespritBois.fr>

Veillez nous contacter sur Facebook, le groupe de notre service clientèle en ligne fera tout son possible pour vous aider à résoudre les problèmes rencontrés. Nous proposons un document d'aide en ligne relatif aux notices, dont la dernière version est disponible sur notre site web : [www.lespritbois.fr](http://www.lespritbois.fr)

### ATTENTION

Retirez les pièces du panneau en suivant chaque étape avant de procéder à l'assemblage, puis placez-les correctement en cas de [...] manquant.

- Certaines pièces ont des numéros : assemblez les fentes ayant le même numéro. Lors de l'assemblage, assurez-vous que les numéros correspondent.
- Des pièces supplémentaires peuvent être utilisées comme pièces détachées.
- Pour les étapes d'assemblage difficiles, vous pouvez scanner les codes QR pour visionner les vidéos d'assemblage.
- Utilisez le papier de verre pour polir les pièces si nécessaire.
- Conservez le manuel pour un usage ultérieur.
- Certaines pièces peuvent différer de l'illustration. Référez-vous au numéro de pièce.
- Préparez de la colle au cas où des pièces se casseraient lorsque vous les enlevez.



## LISTE DES PIÈCES

Pièces	Joint	Bâtonnet	Bâtonnet	Bâtonnet	Bâtonnet	Bâtonnet	Bâtonnet
Code	P1	P2	P3	P4	P5	P6	P7
Illustration							
Quantité	40	2	3	4	1	2	2

Pièces	Vis	Cire	Isolation	Isolation	Boulon	Bille	Ruban Étanchéité
Code	P8	P9	P10	P11	P12	P13	P14
Illustration							
Quantité	2	1	1	1	2	10	1



Assurez-vous que les engrenages soient correctement emboîtés



Assemblage des pièces de façon symétrique



Polissez les pièces avec du papier de verre



Cire ou lubrifiant nécessaire



Assurez-vous que les pièces peuvent tourner librement



Étape 1



Étape 2



La perspective a changé. Faites pivoter le produit dans le sens de la flèche



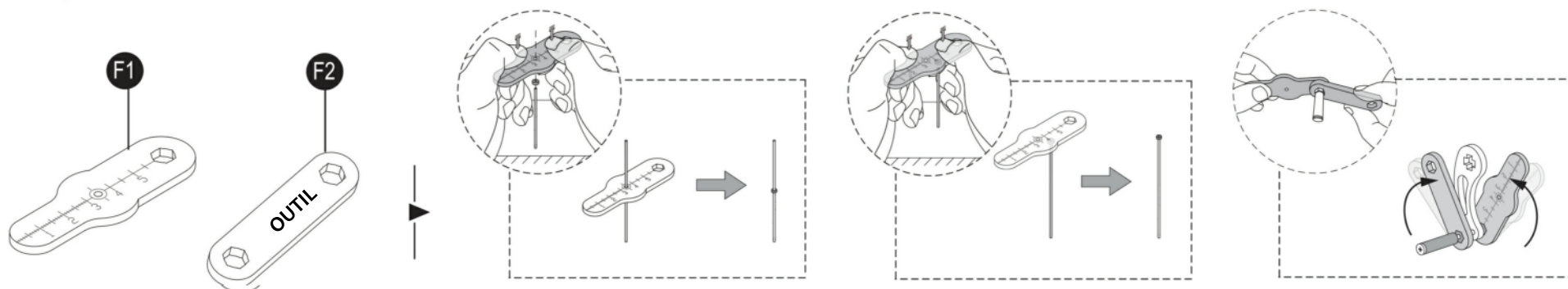
Faites particulièrement attention à l'assemblage



Nombre de pièces nécessaires

\*En raison des politiques douanières sur l'expédition internationale, la cire et la colle ne seront pas incluses.

## ACCESSOIRES



1

A1

B1

B2

B3

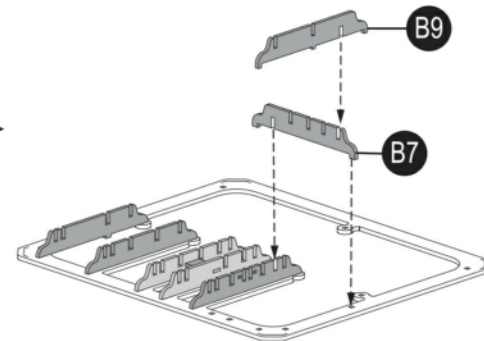
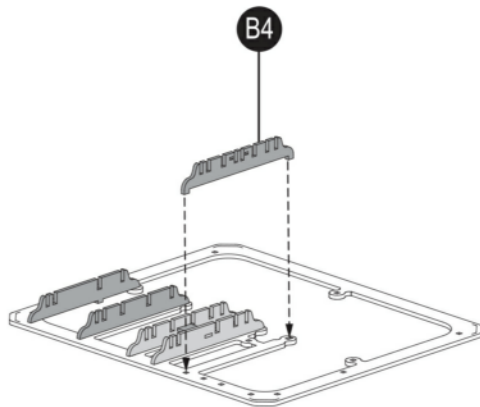
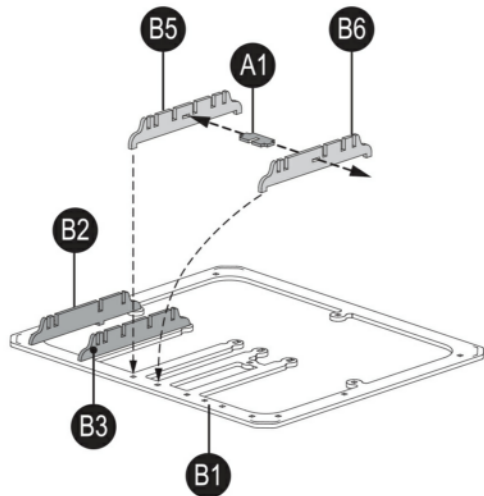
B4

B5

B6

B7

B9



B8

B30

B31

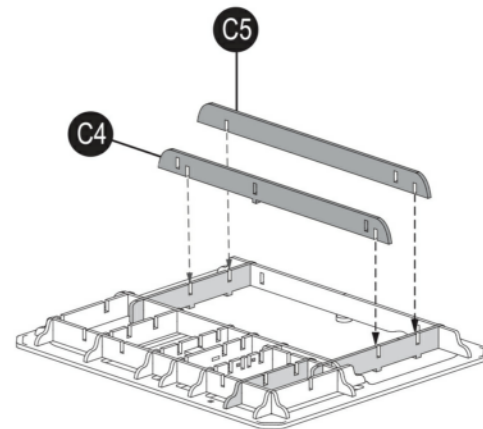
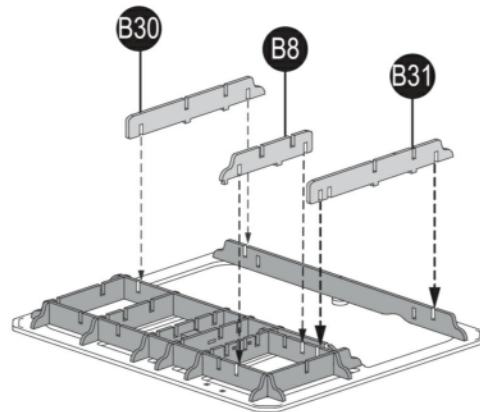
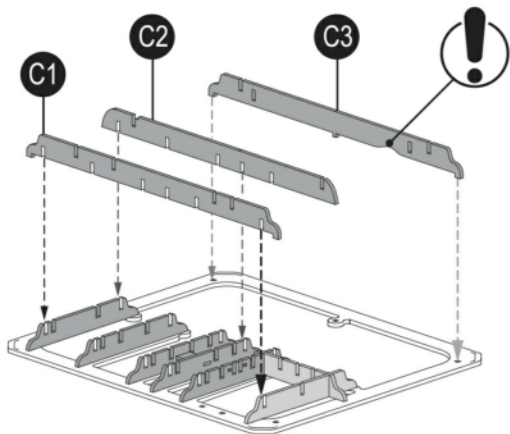
C1

C2

C3

C4

C5



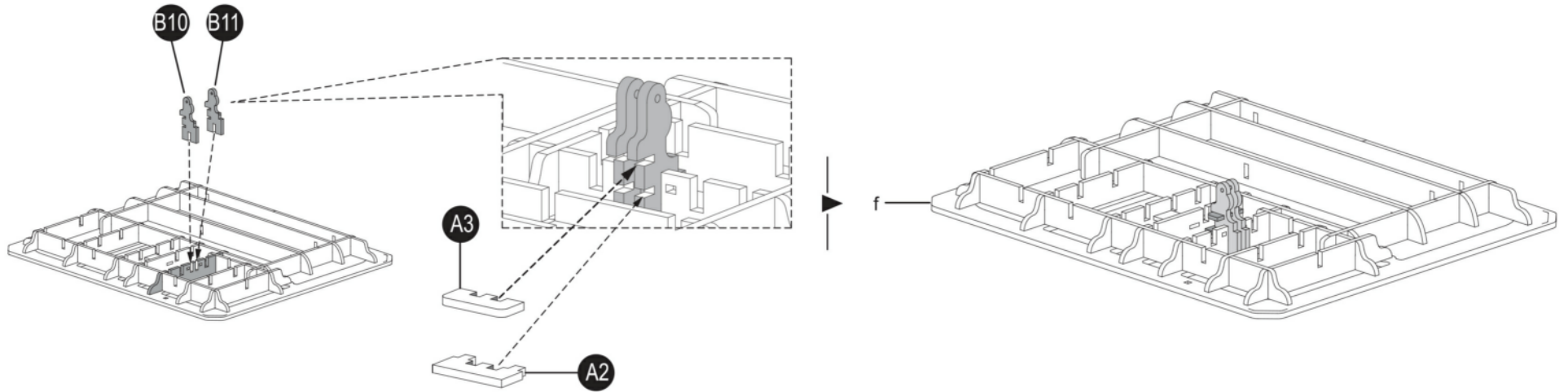
2

A2

A3

B10

B11



3

A4

A5

B14

B15

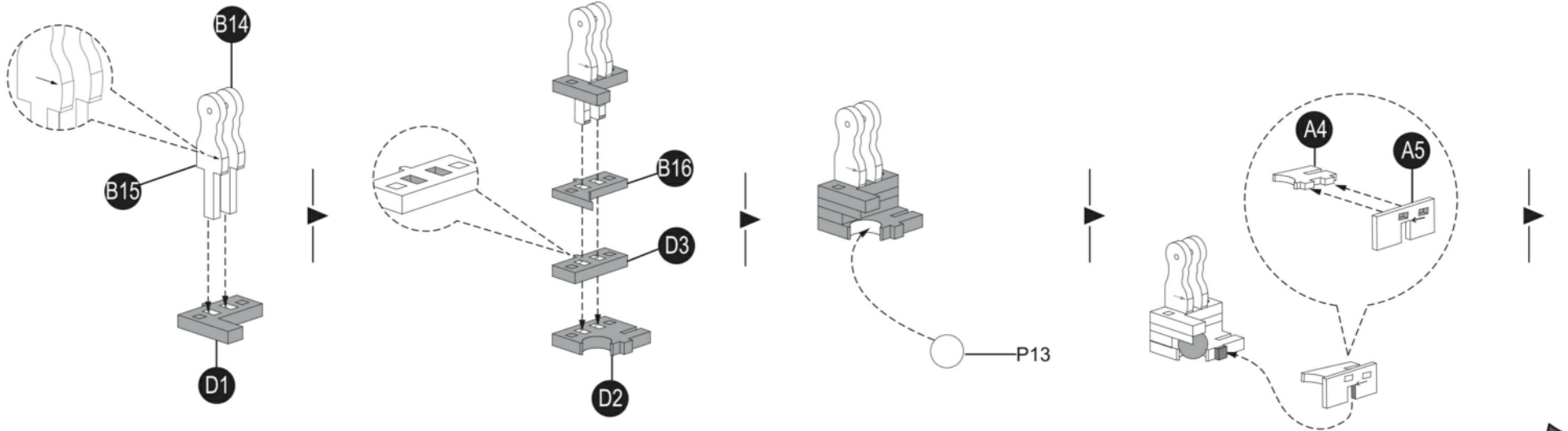
B16

D1

D2

D3

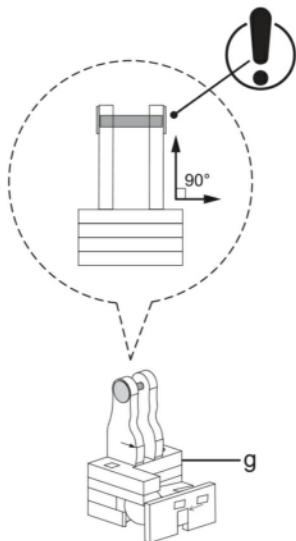
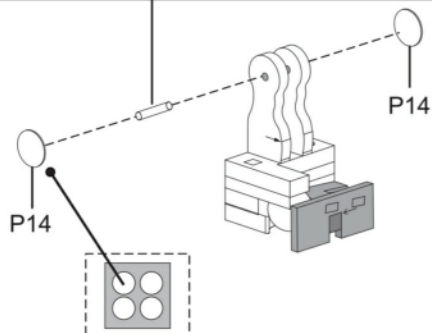
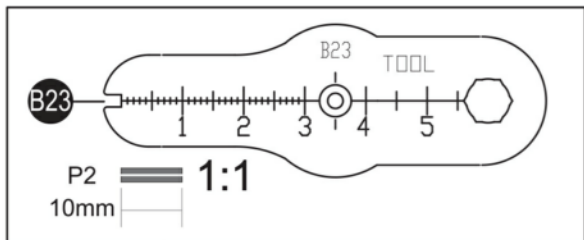
P13



B23

P2

P14 x2



4

A6

B24

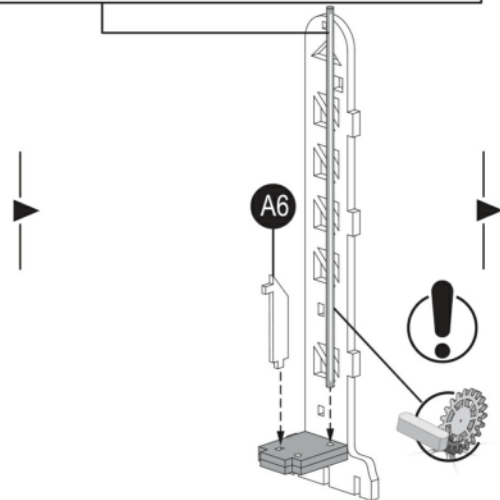
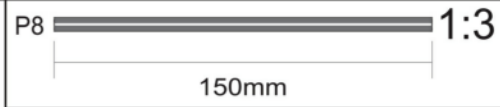
B25

D4

P8



Scanne-moi pour accéder au tuto vidéo

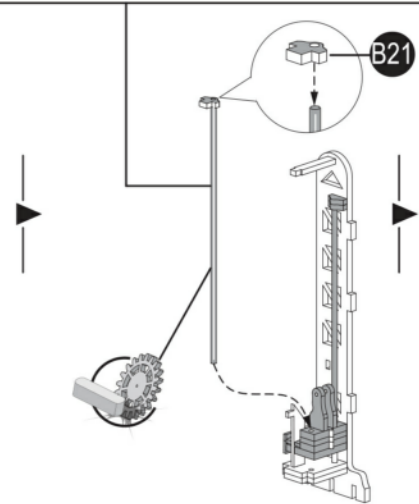
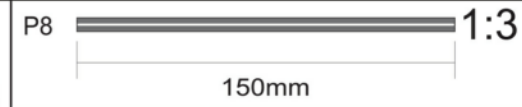
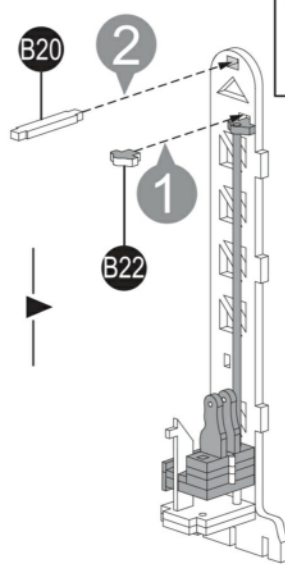
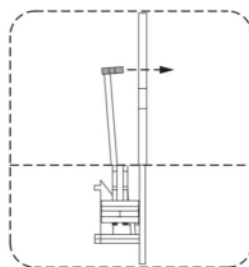
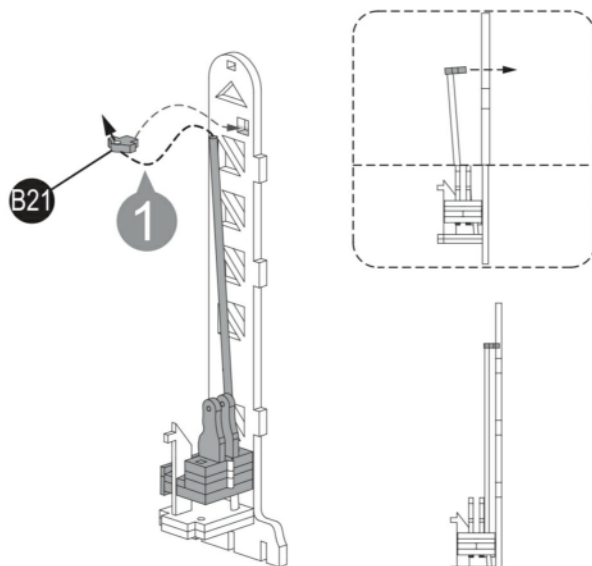
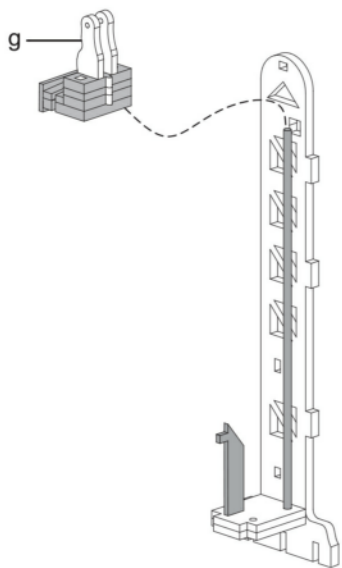


B20

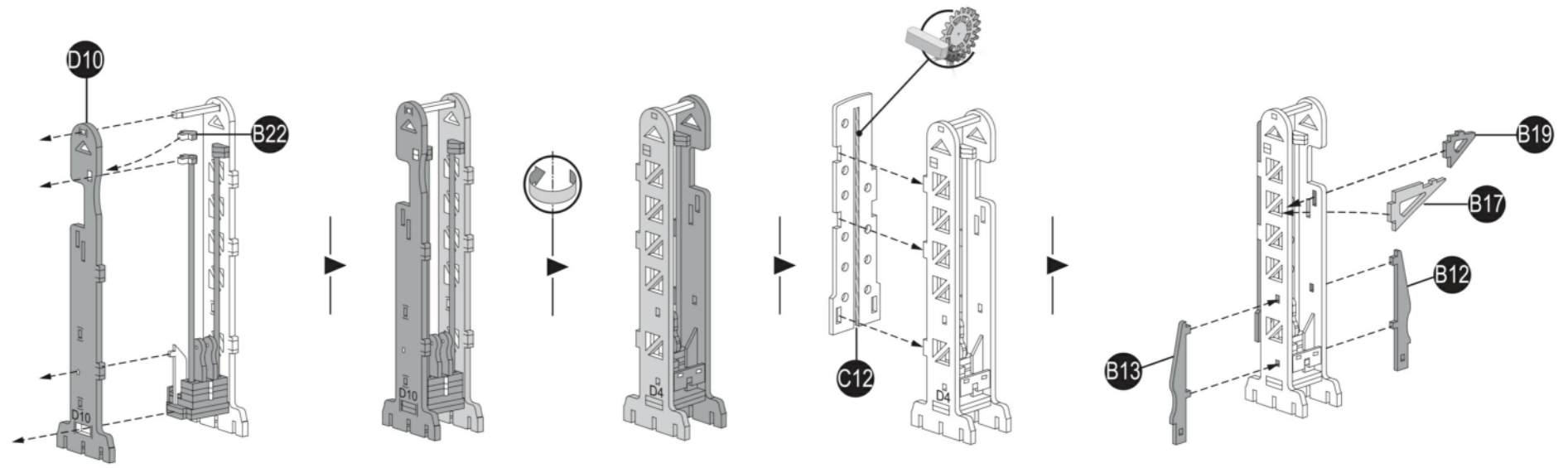
B21 x2

B22

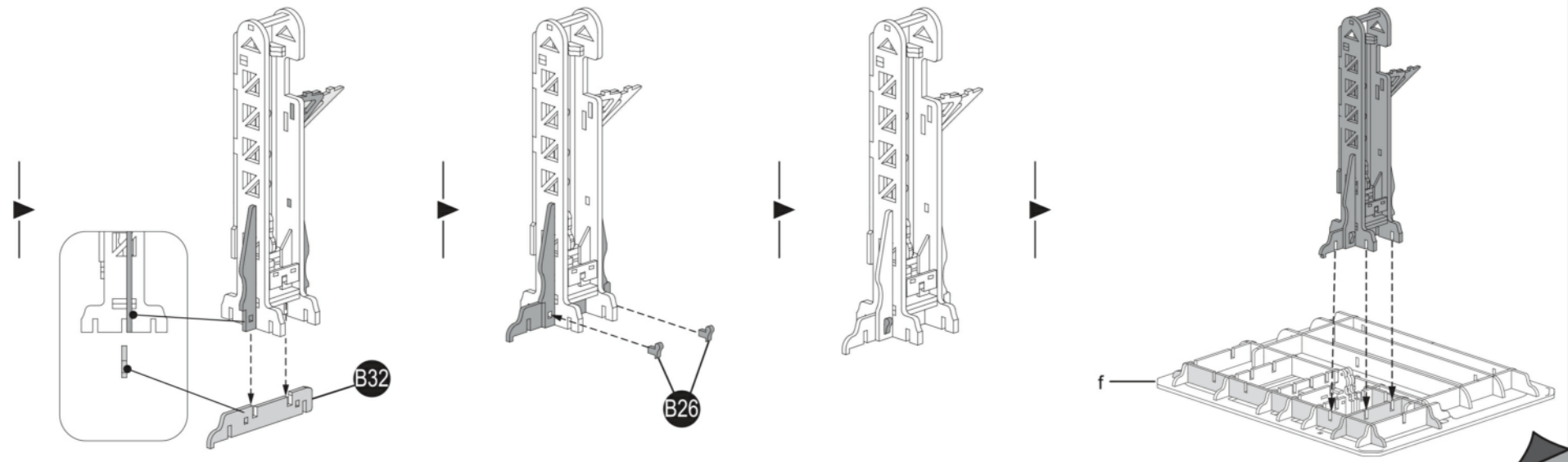
P8



- B12
- B13
- B17
- B19
- B22
- C12
- D10

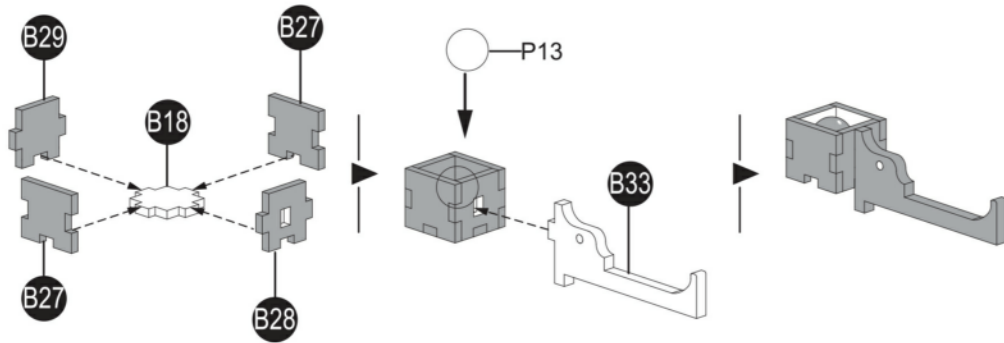


- B26 x2
- B32



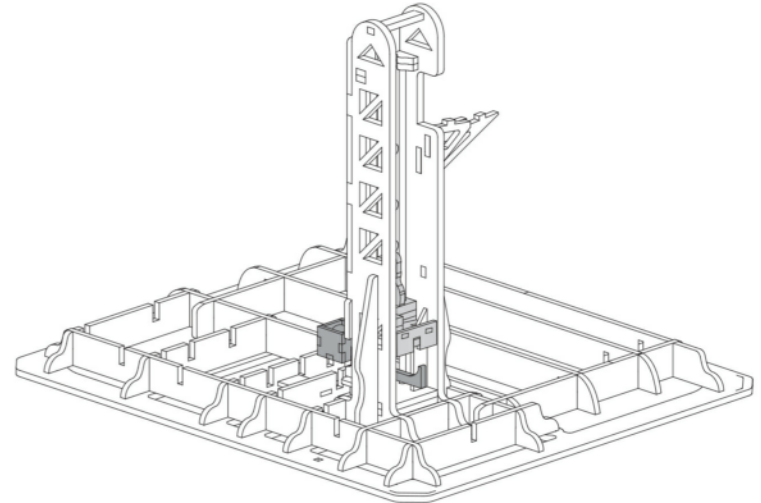
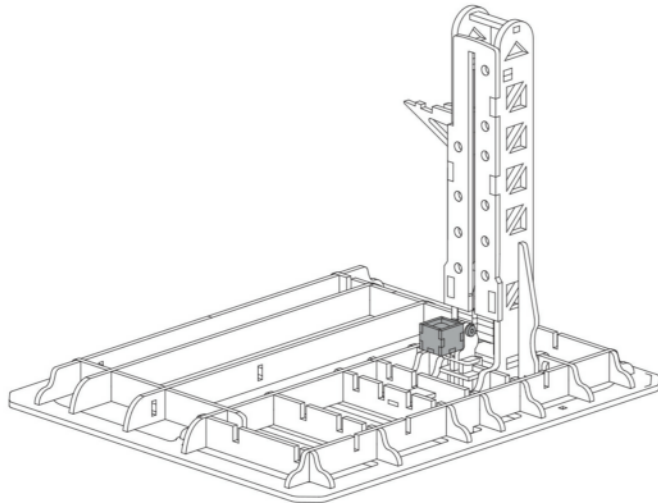
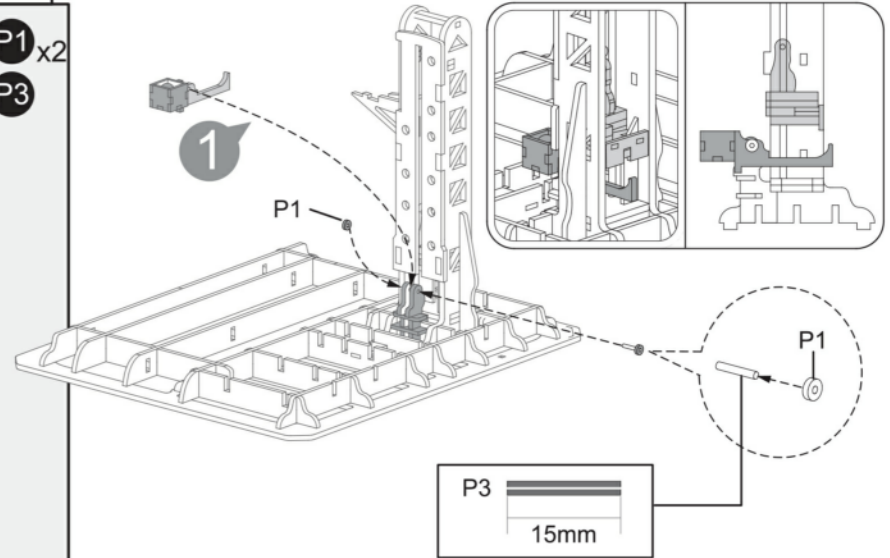
5

- B18
- B27 x2
- B28
- B29
- B33
- P13



6

- P1 x2
- P3





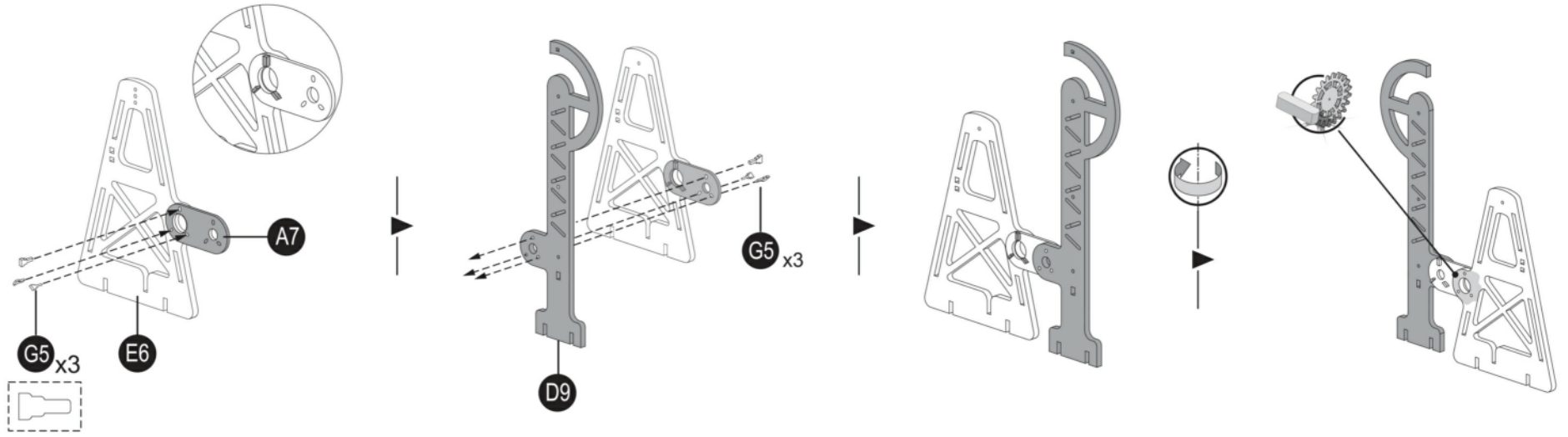
7

A7

D9

E6

G5 x6



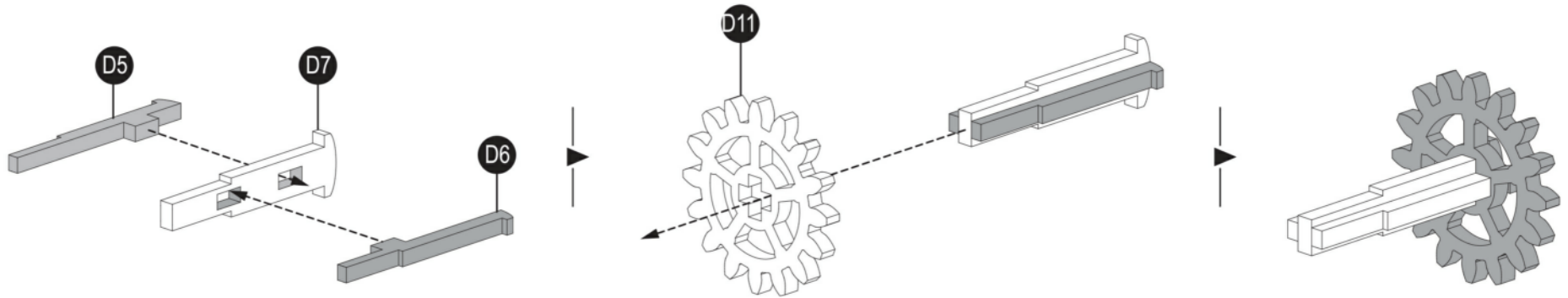
8

D5

D6

D7

D11



9

A8

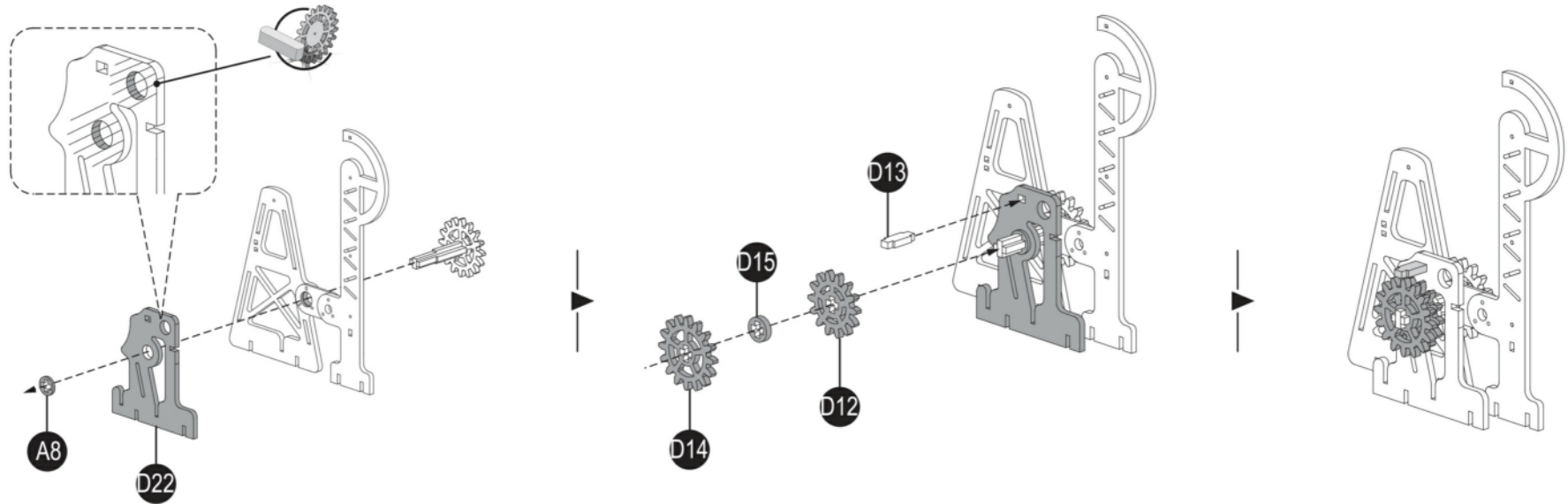
D12

D13

D14

D15

D22



10

A8

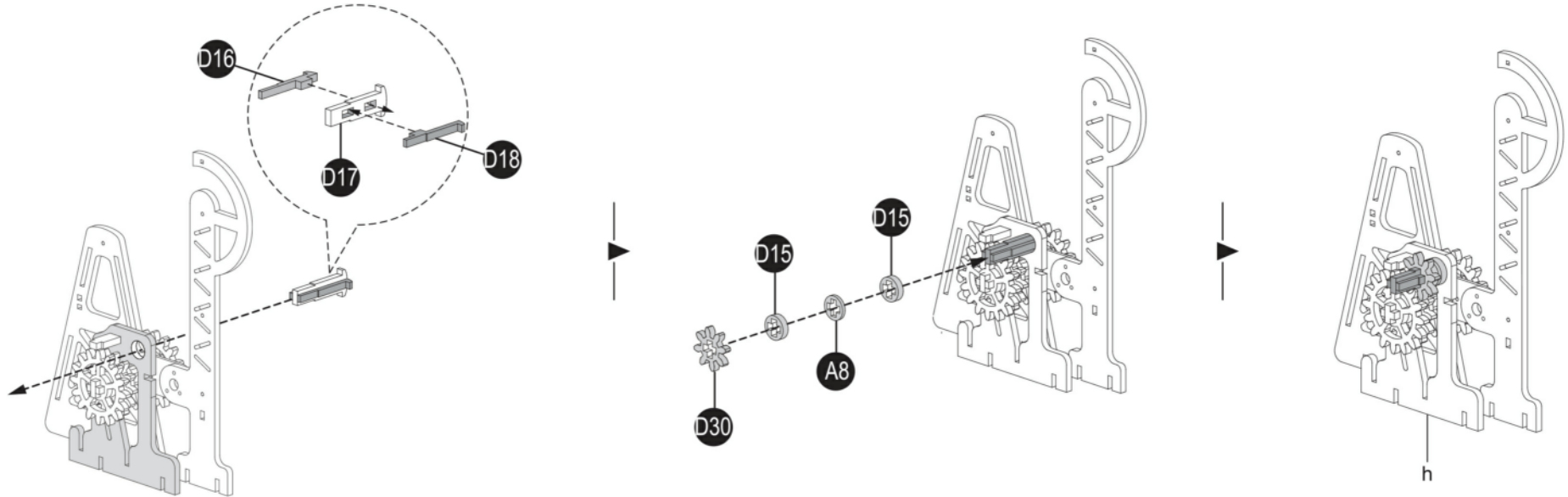
D15 x2

D16

D17

D18

D30

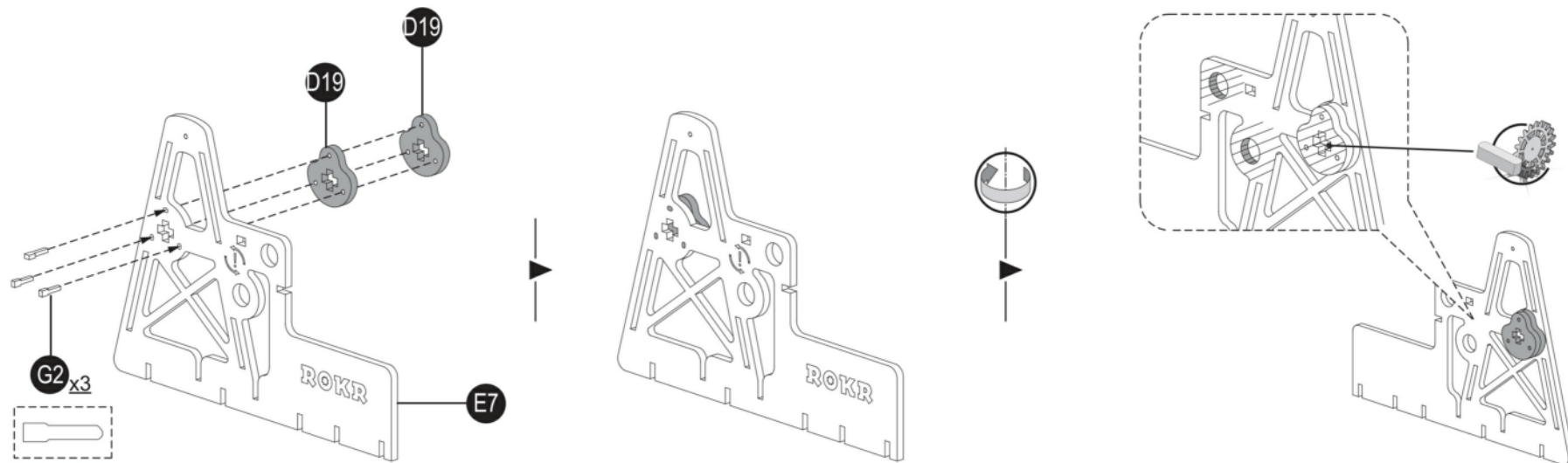


11

D19 x2

E7

G2 x3

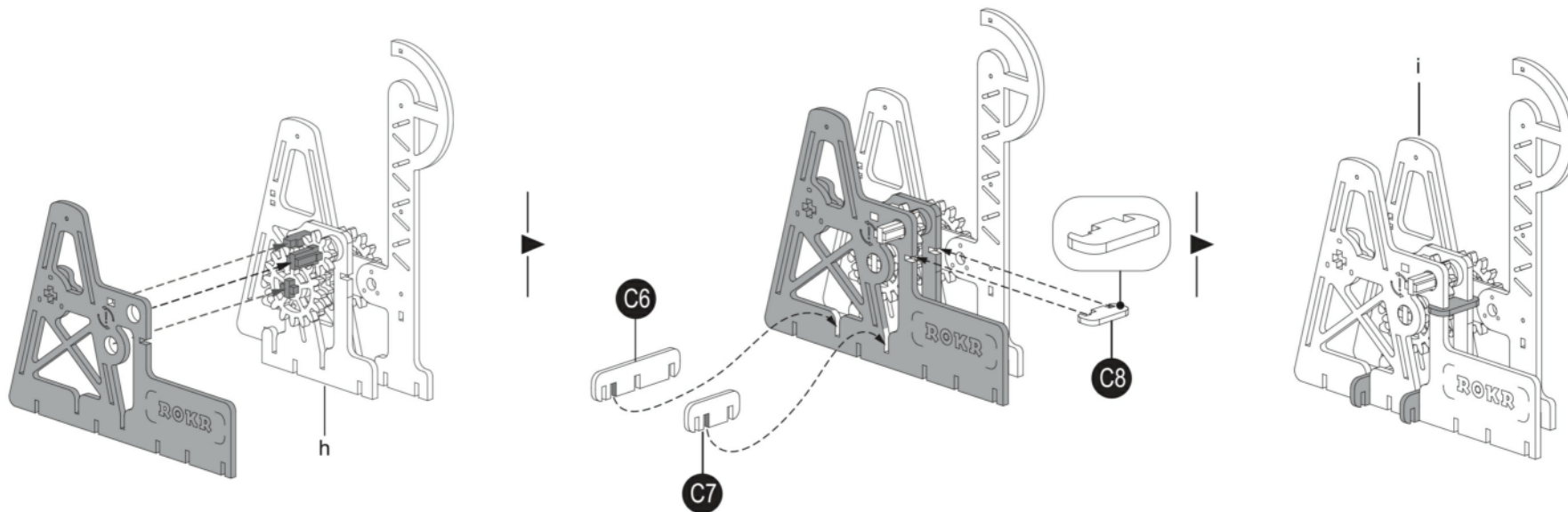


12

C6

C7

C8



13

D21

D29

D31

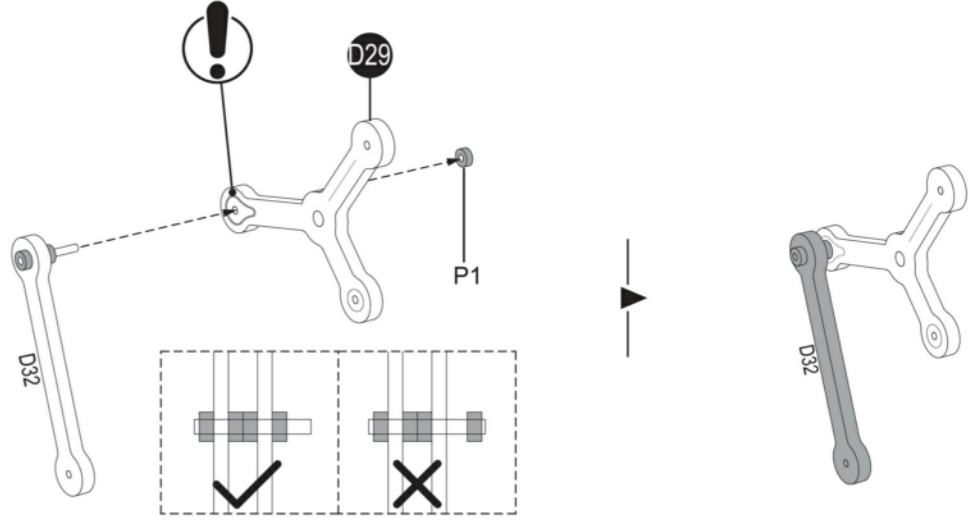
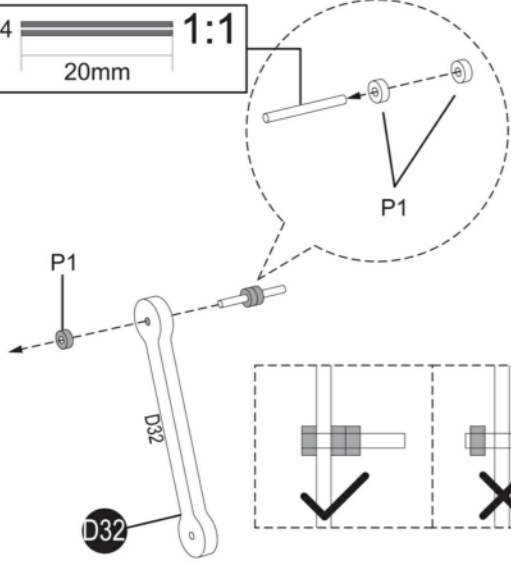
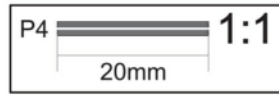
D32

D35

D36

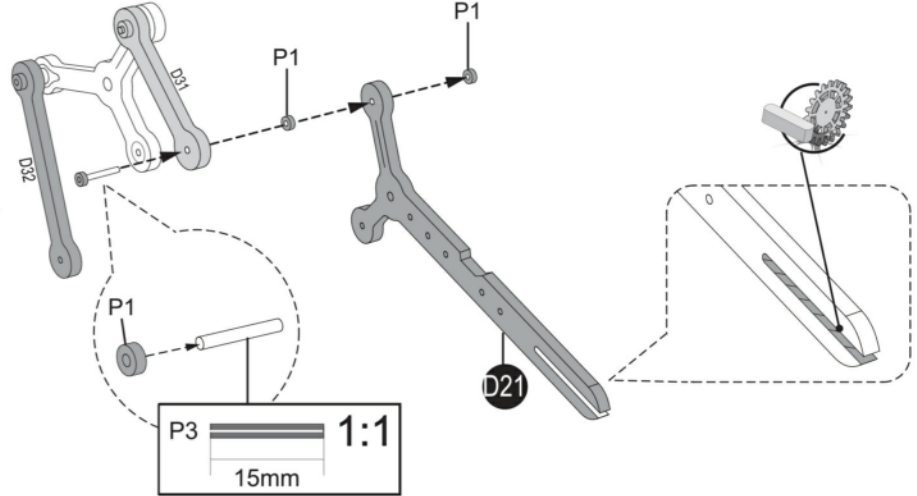
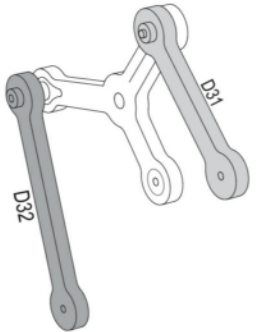
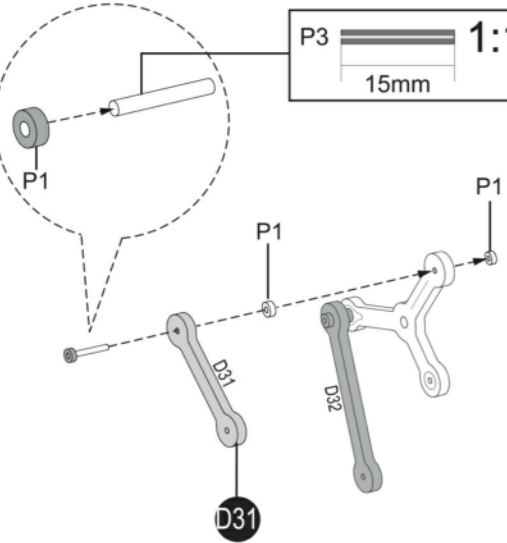
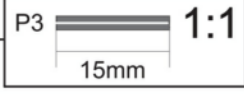
P1 x4

P4

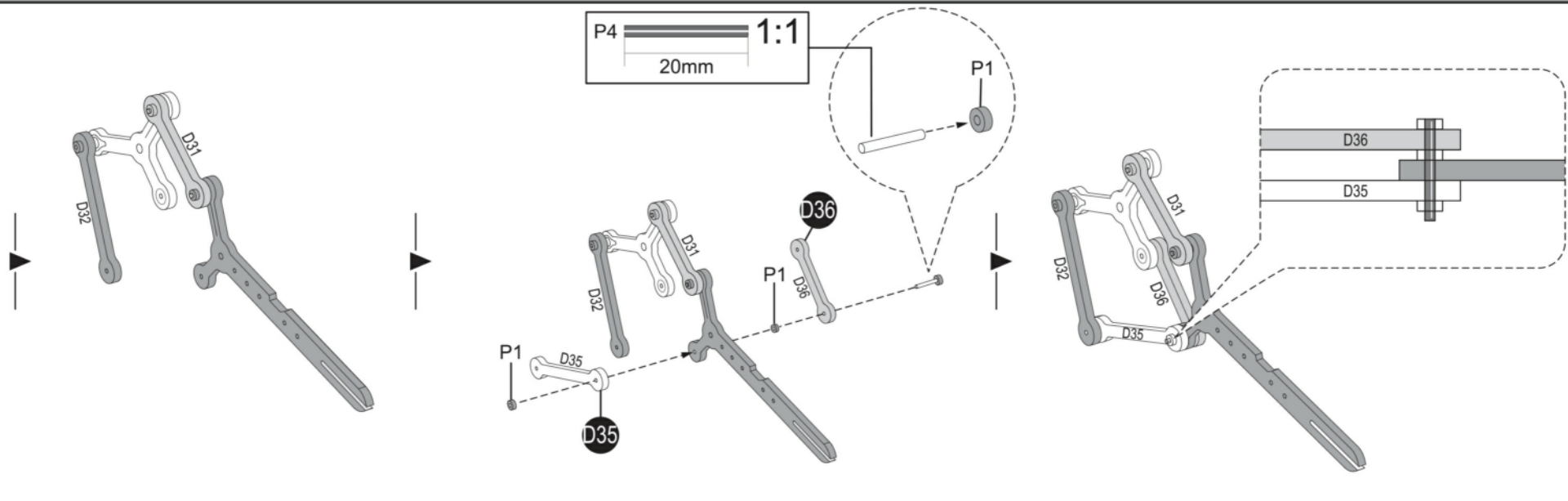


P1 x6

P3 x2

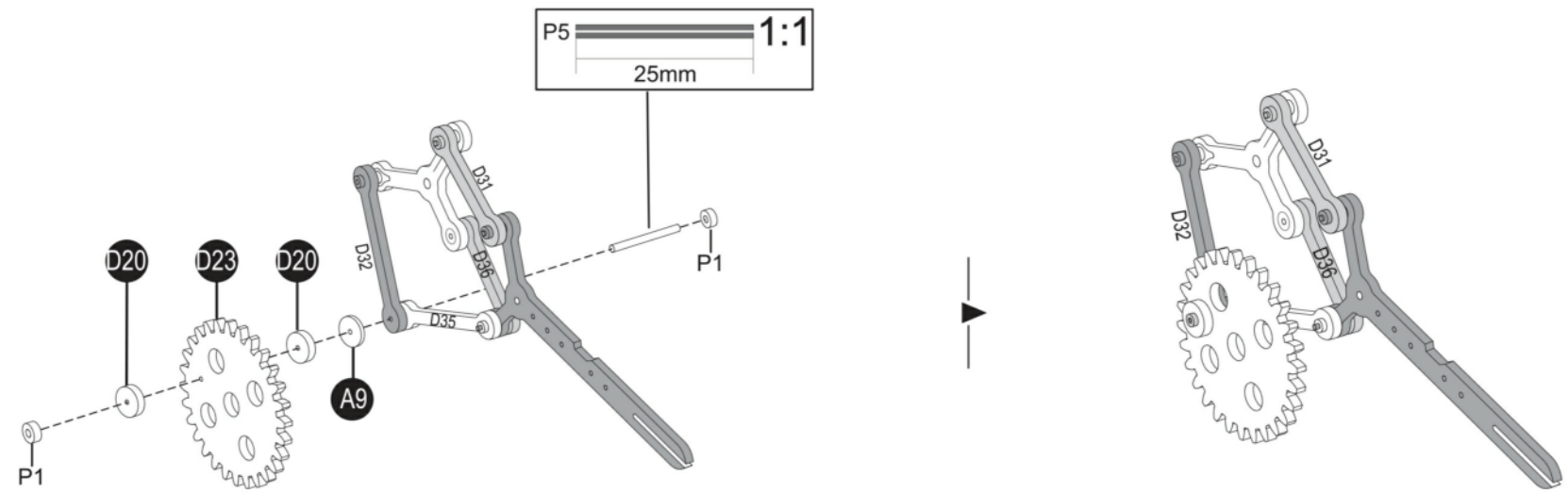


P1 x3  
P4



14

A9  
D20 x2  
D23  
P1 x2  
P5



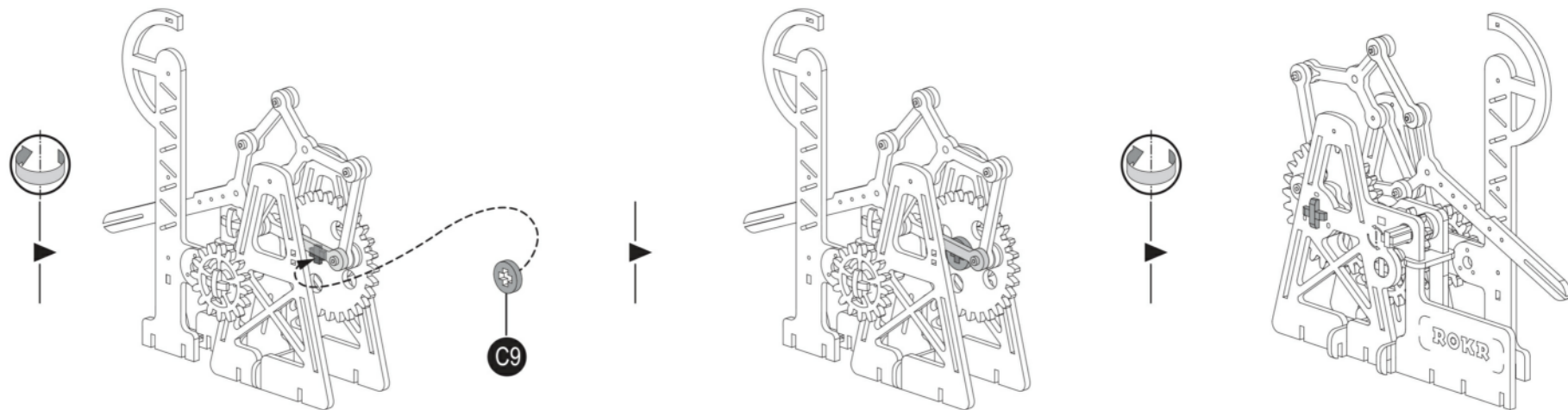
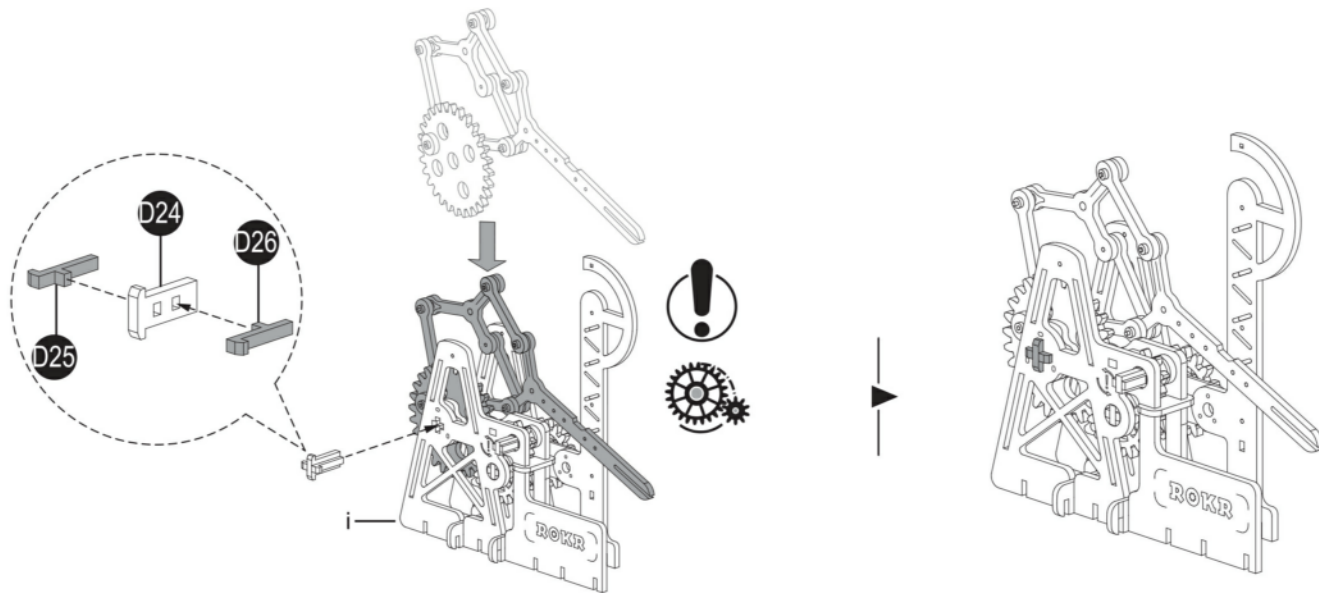
15

C9

D24

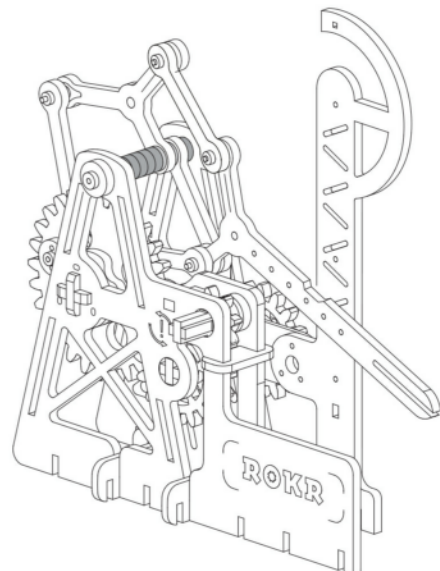
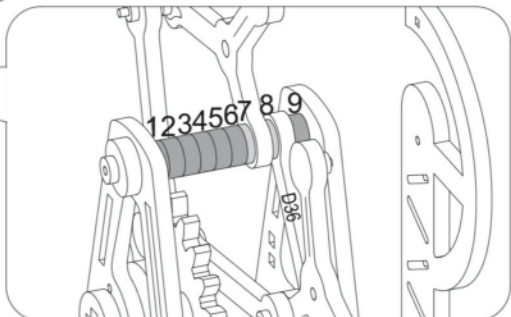
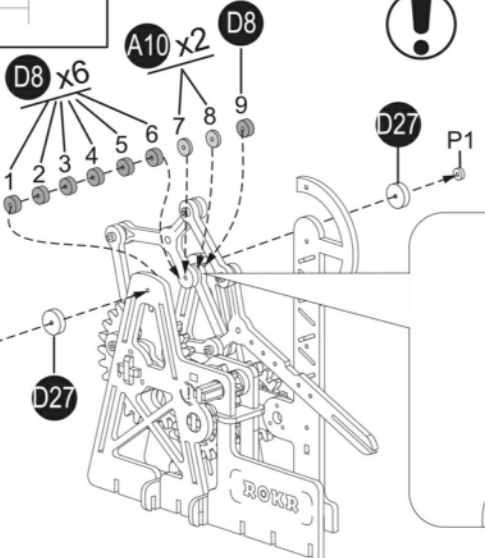
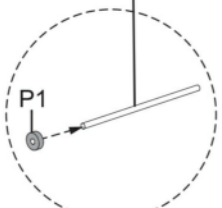
D25

D26



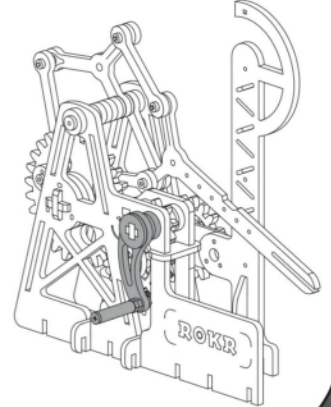
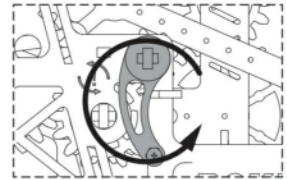
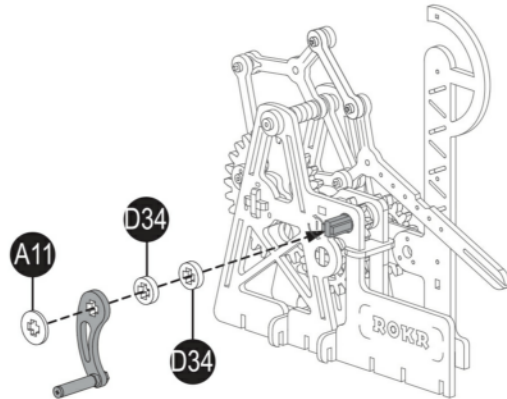
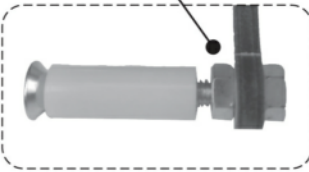
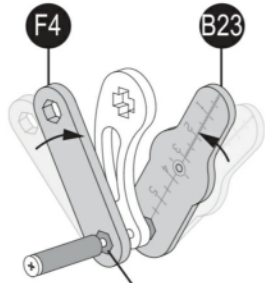
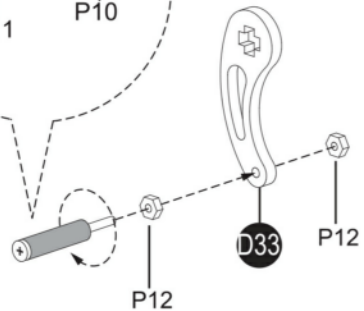
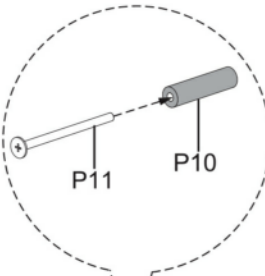
16

- A10 x2
- D8 x7
- D27 x2
- P1 x2
- P7



17

- A11
- B23
- D33
- D34 x2
- F4
- P10
- P11
- P12 x2

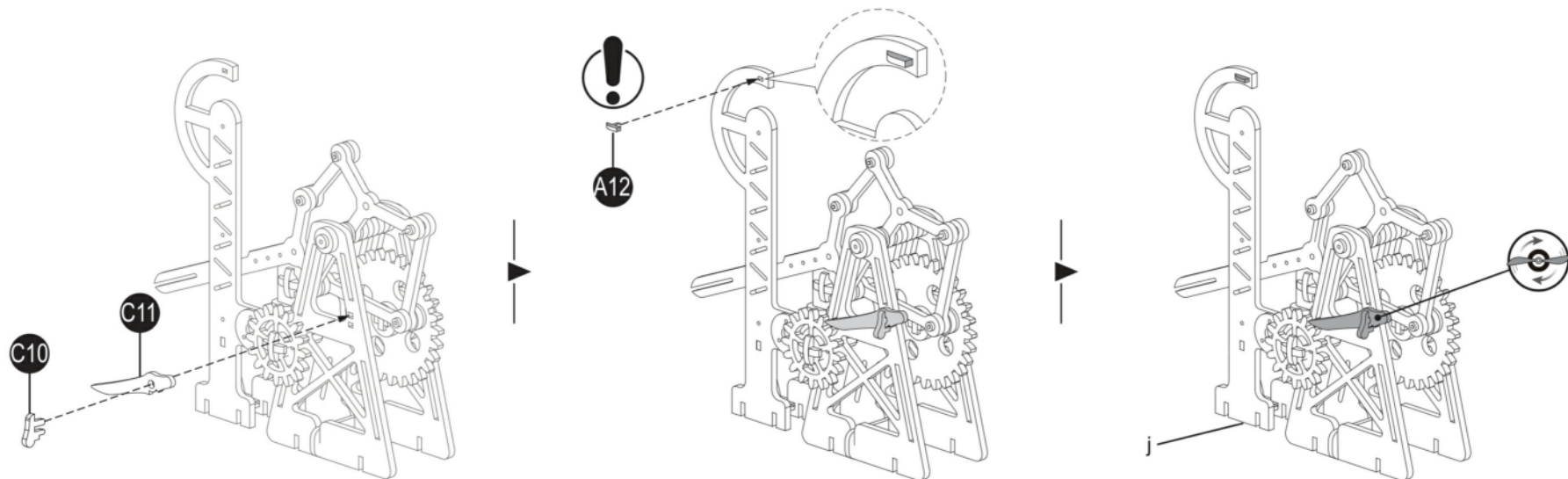


18

A12

C10

C11



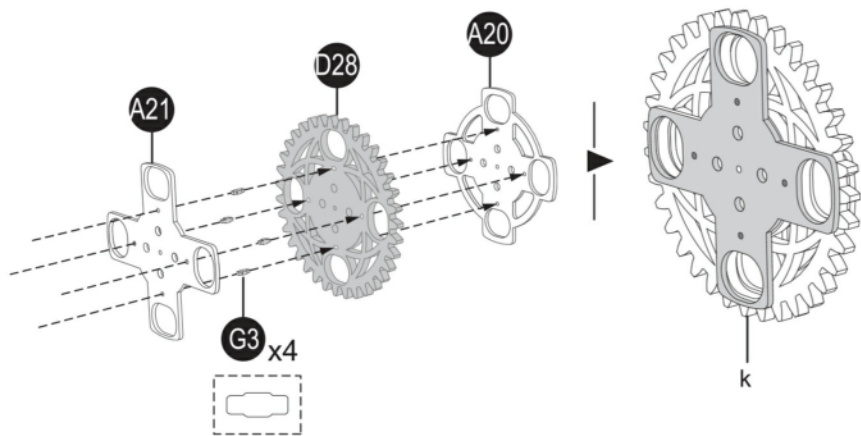
19

A20

A21

D28

G3 x4



20

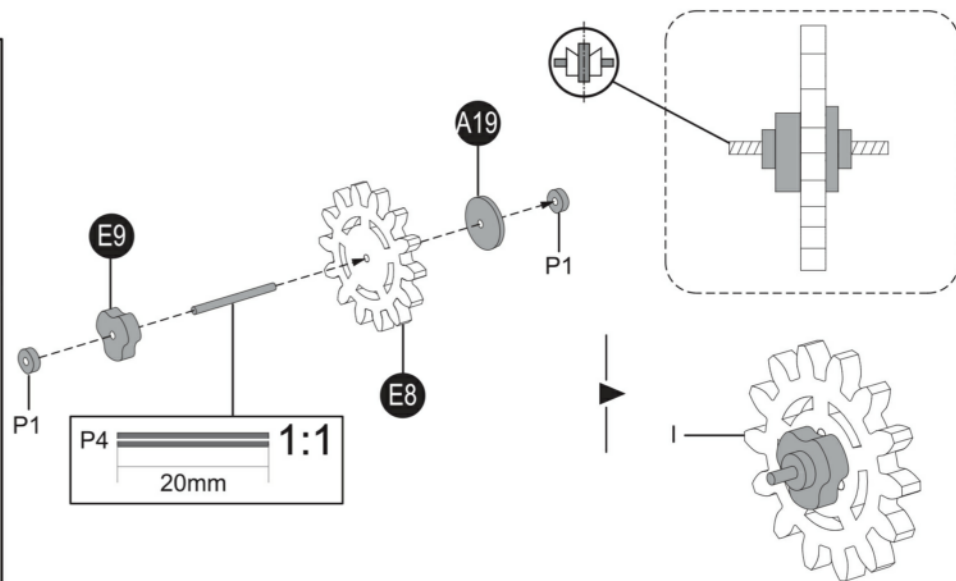
A19

E8

E9

P1 x2

P4





21

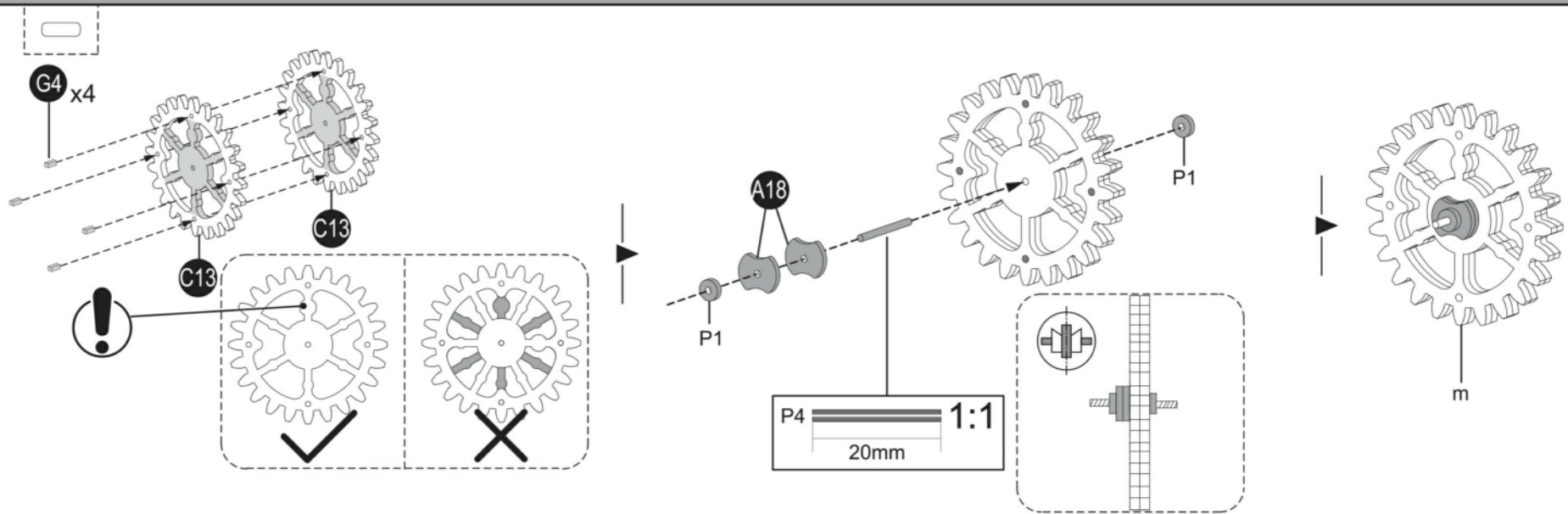
A18 x2

C13 x2

G4 x4

P1 x2

P4



22

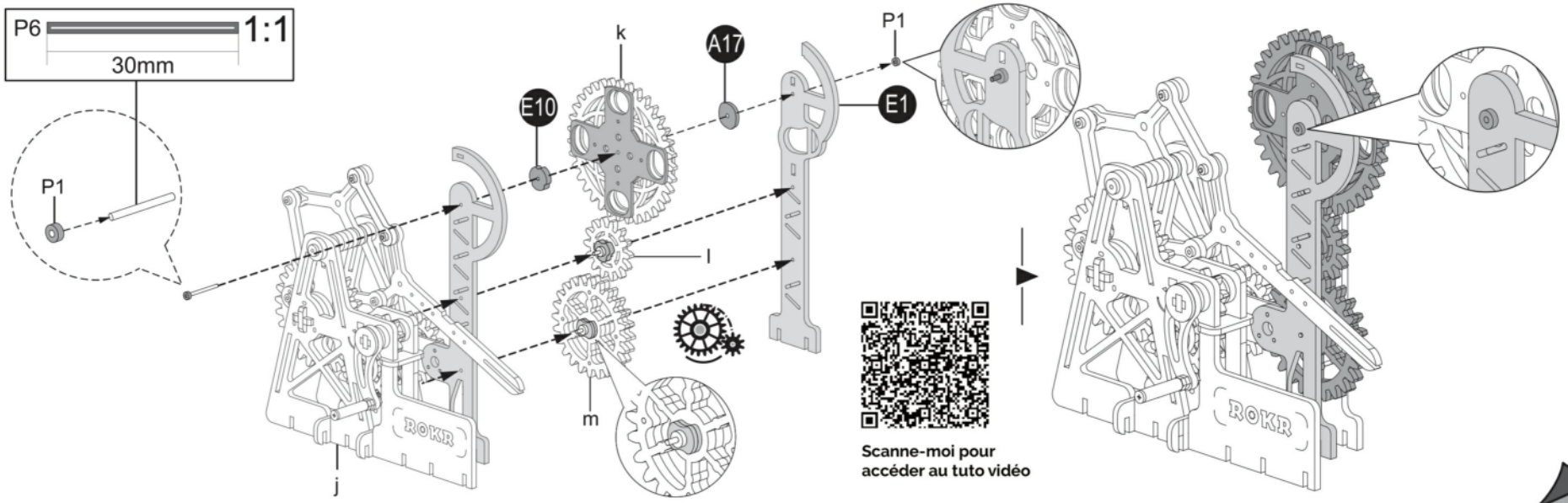
A17

E1

E10

P1 x2

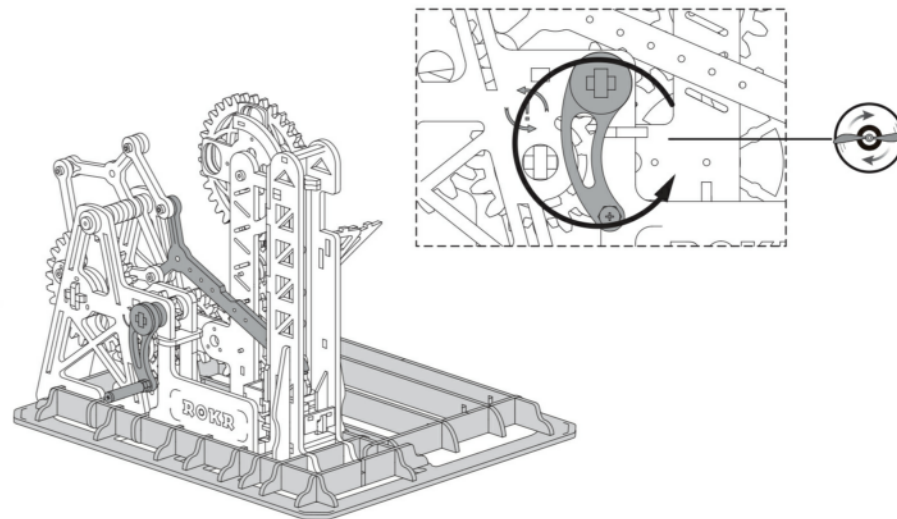
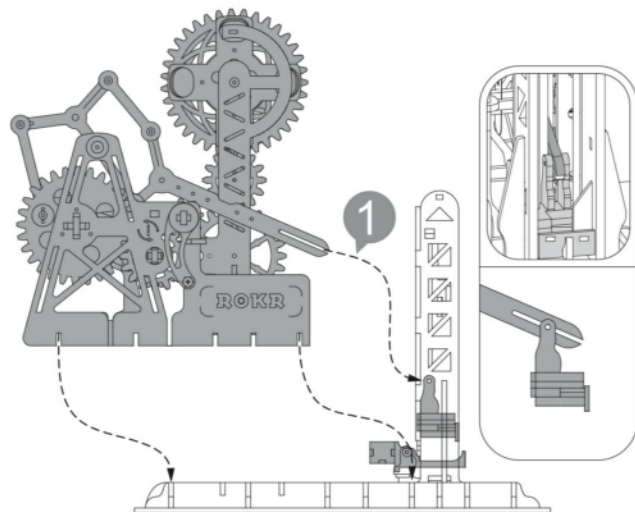
P6



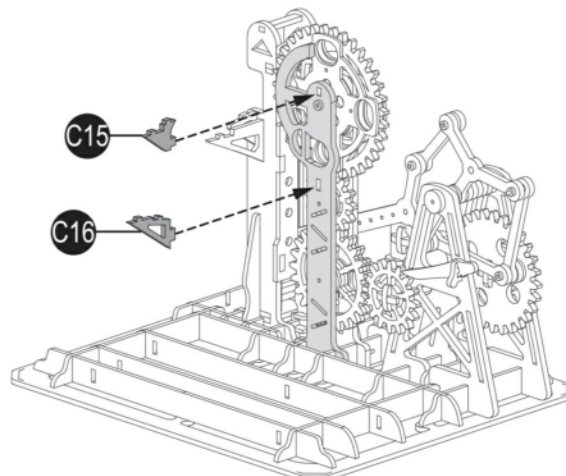
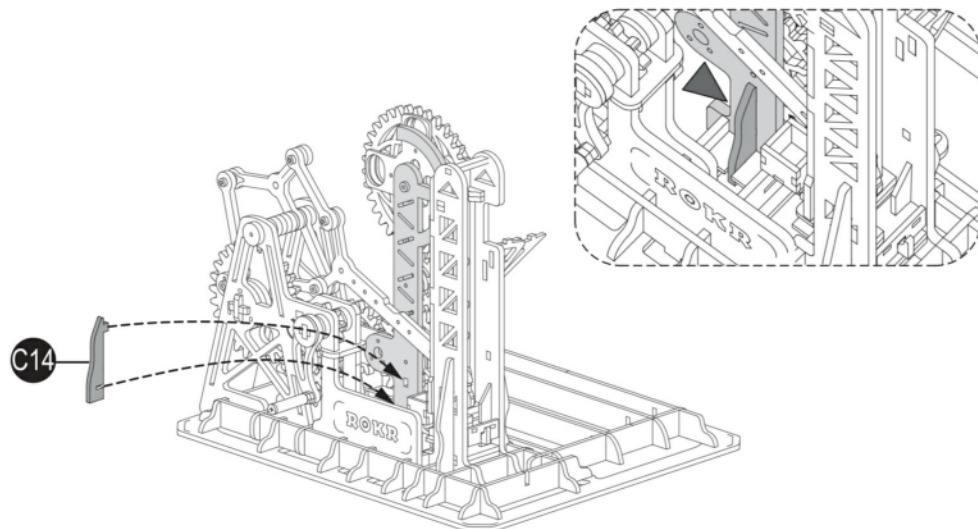
23

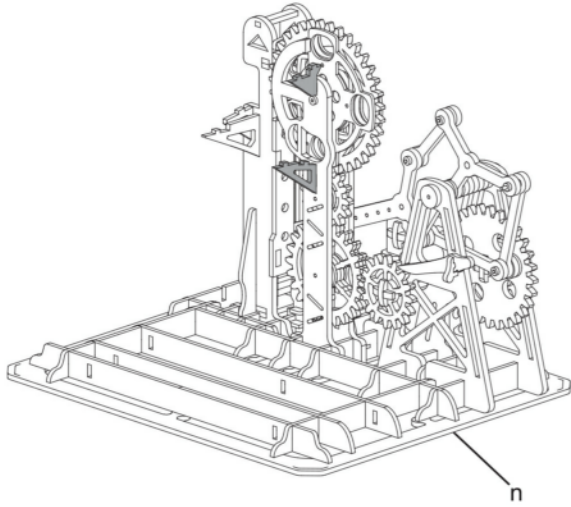


Scanne-moi pour accéder au tuto vidéo



C14  
C15  
C16





24

A15

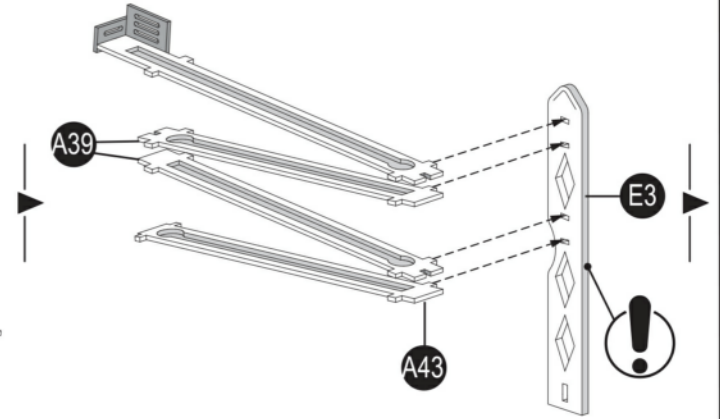
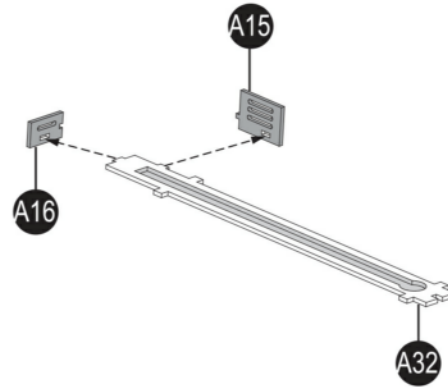
A16

A32

A39 x2

A43

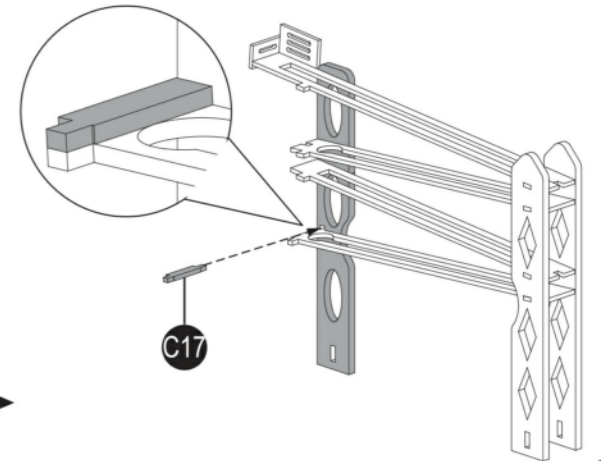
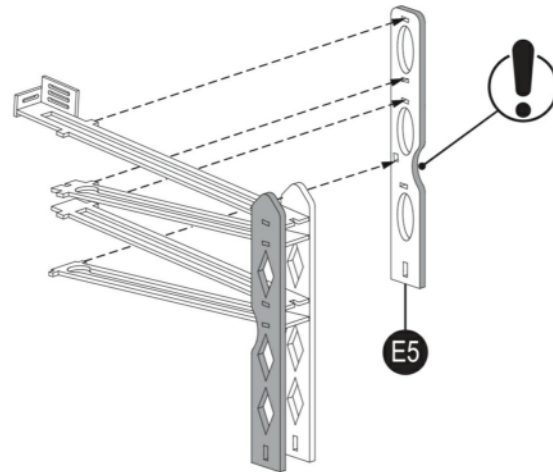
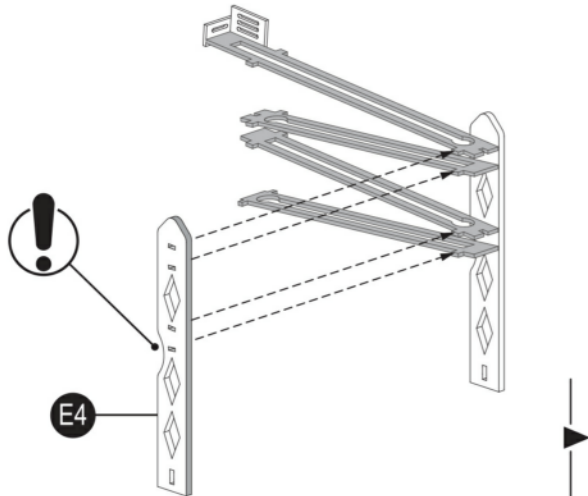
E3



C17

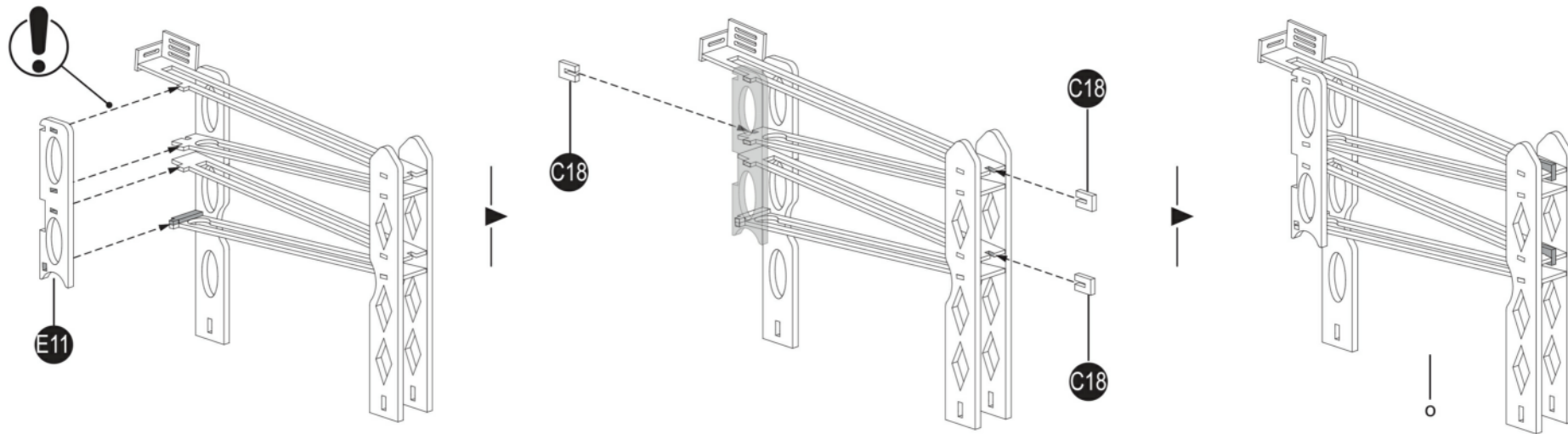
E4

E5



C18 x3

E11



25

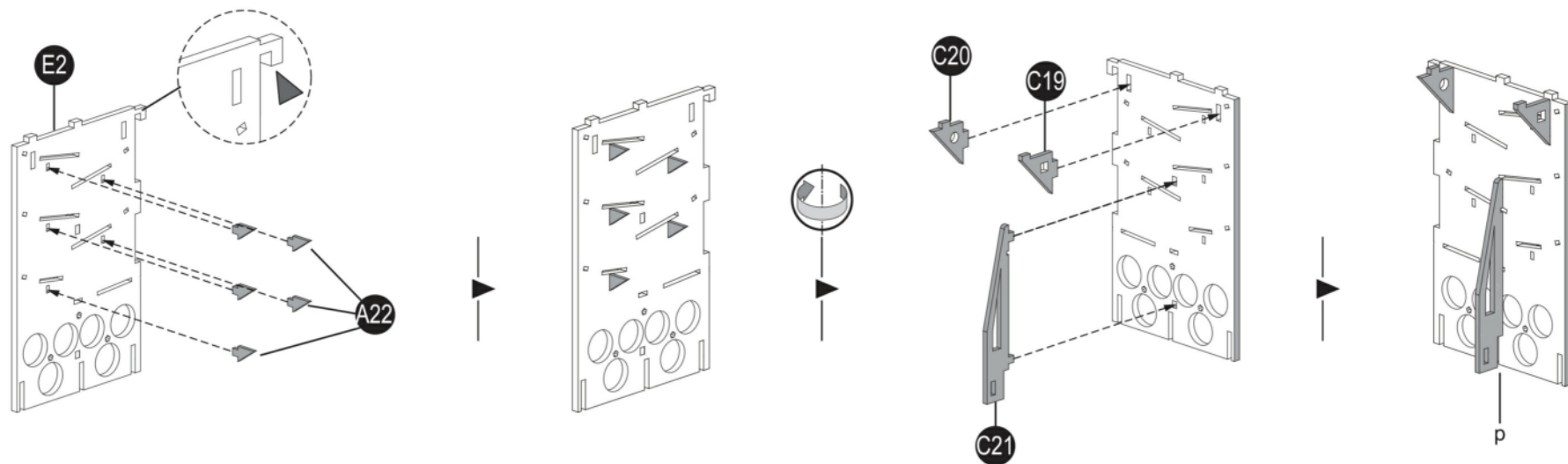
A22 x5

C19

C20

C21

E2



**26**

A13 x2

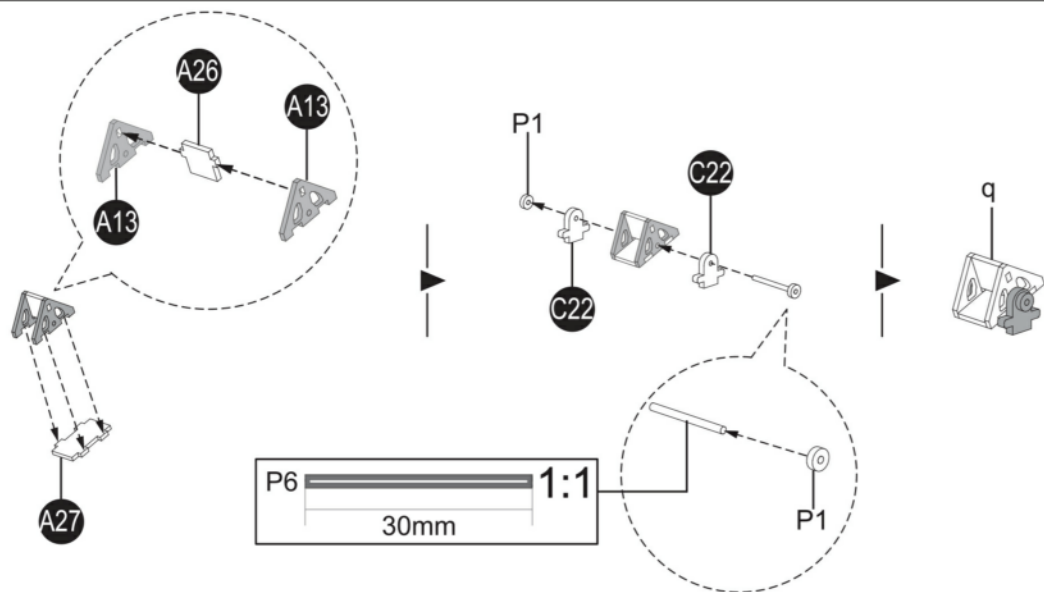
A26

A27

C22 x2

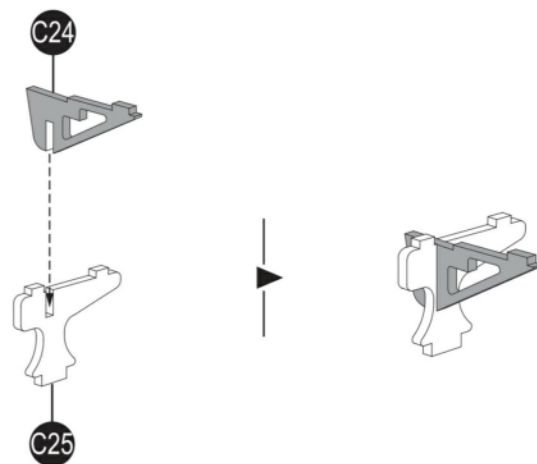
P1 x2

P6

**27**

C24

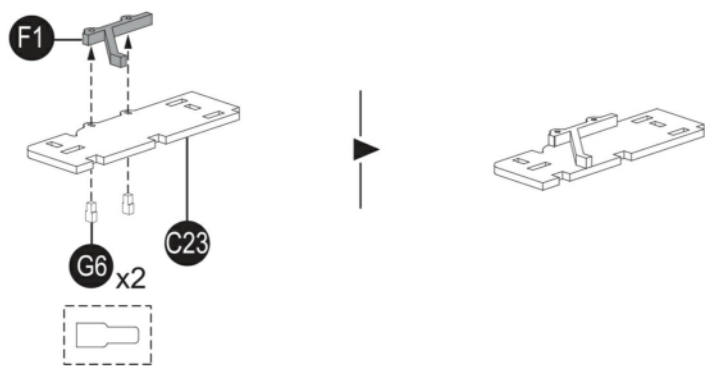
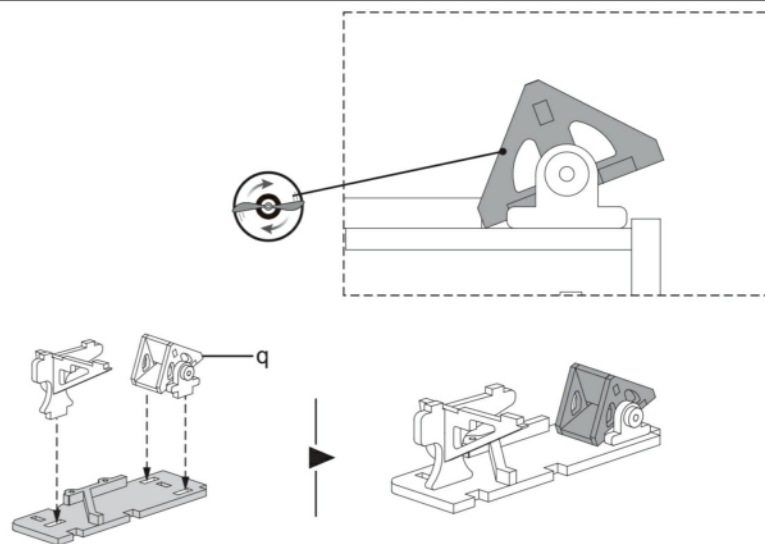
C25

**28**

C23

F1

G6 x2

**29**

**30**

A14 x5

A23 x2

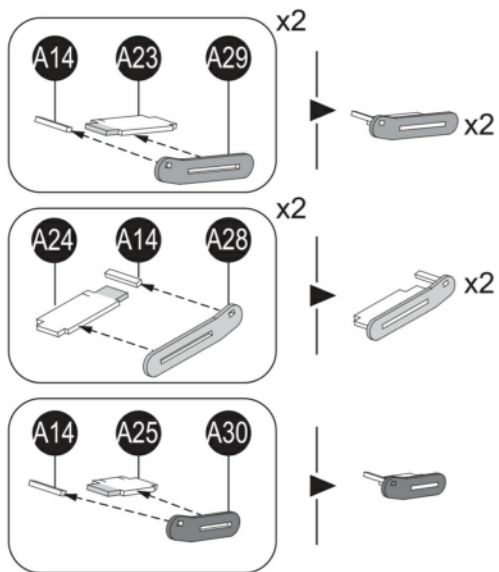
A24 x2

A25

A28 x2

A29 x2

A30



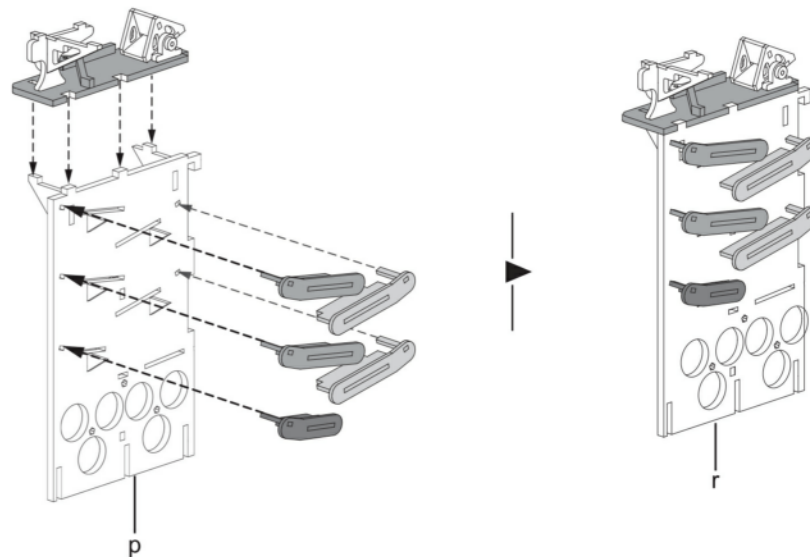
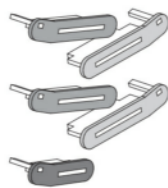
x2

x2

x2

x2

x2

**31**

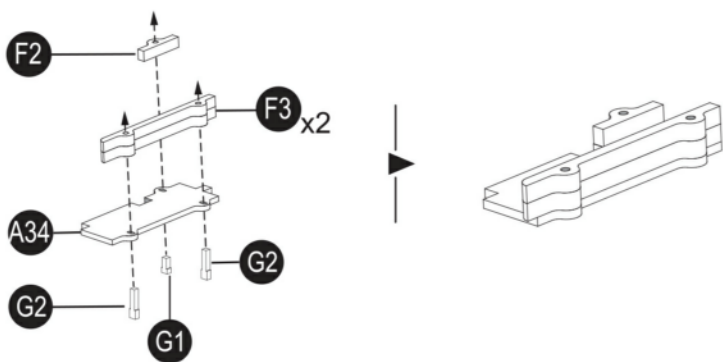
A34

F2

F3 x2

G1

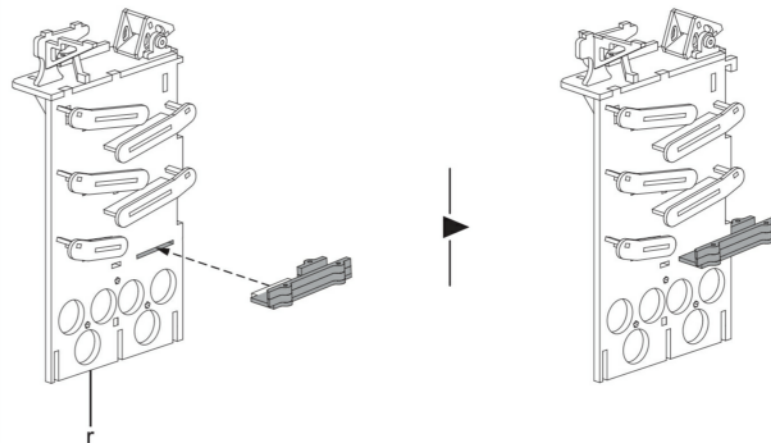
G2 x2



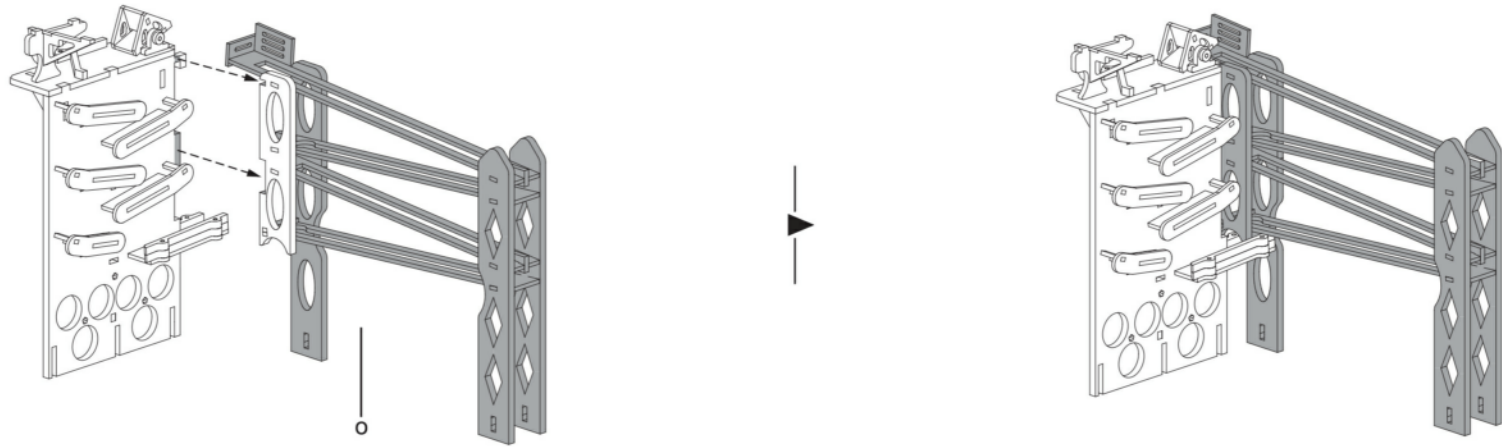
x2

G2

G1

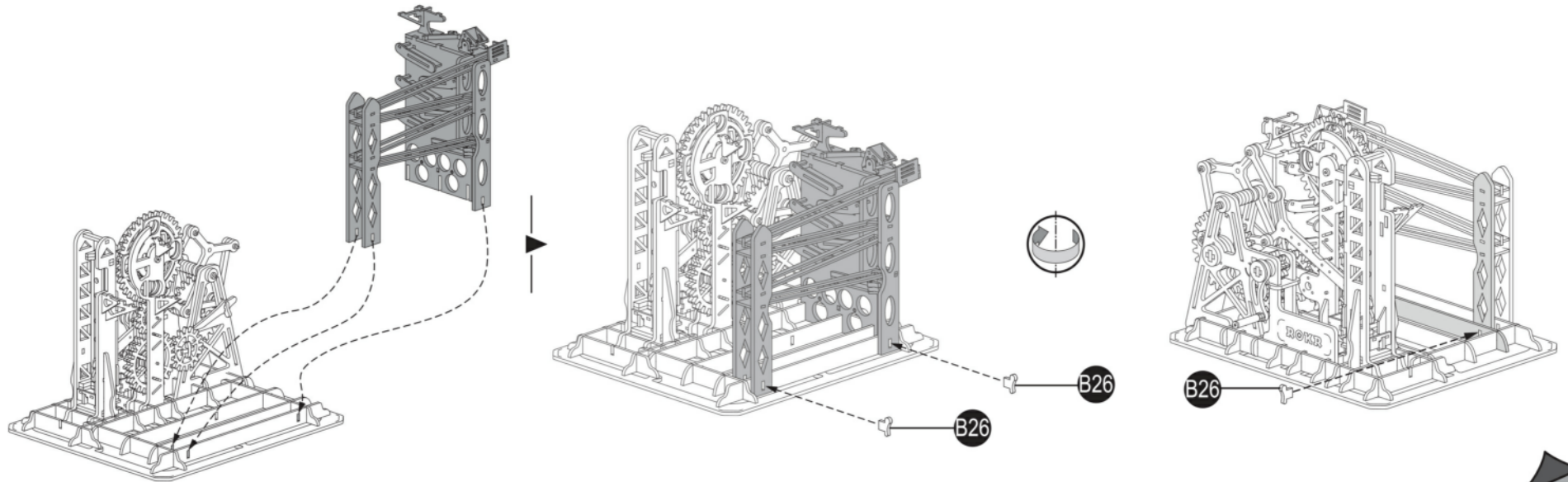
**32**

33

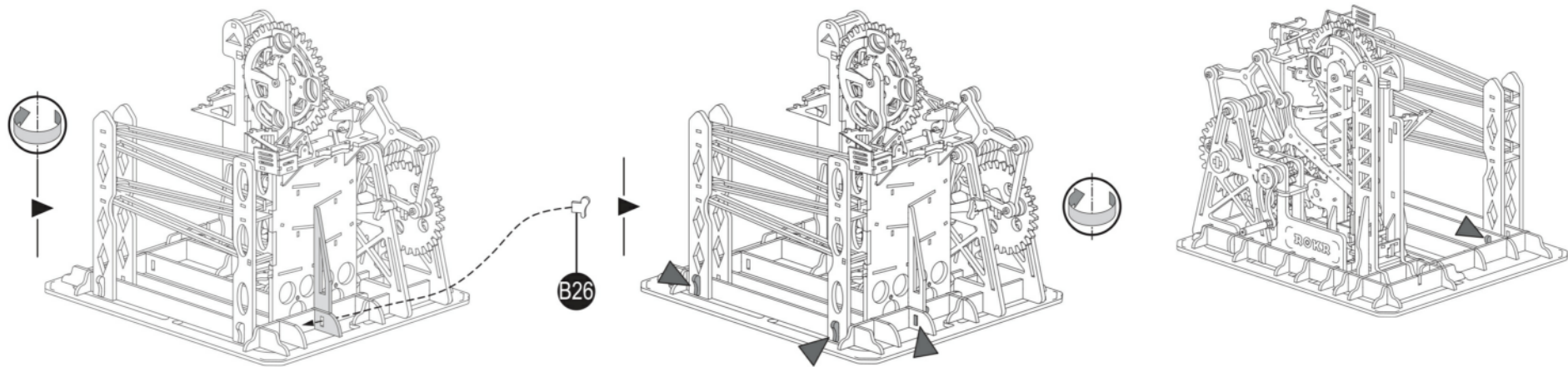


34

B26 x3



B26



35

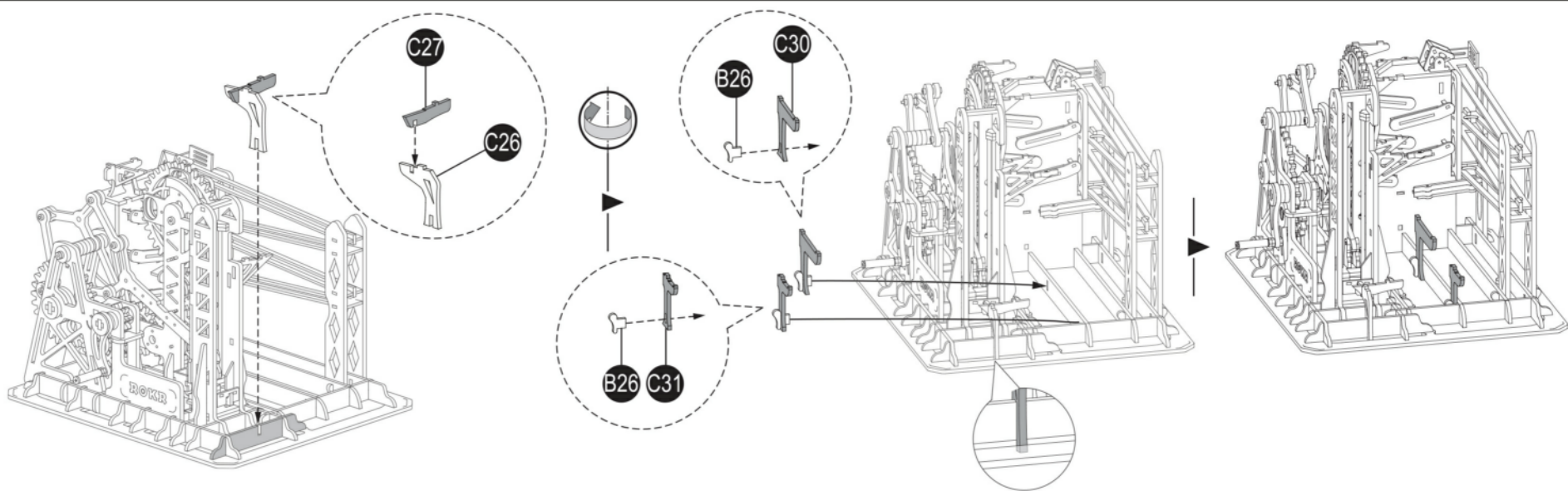
B26 x2

C26

C27

C30

C31





**36**

A31

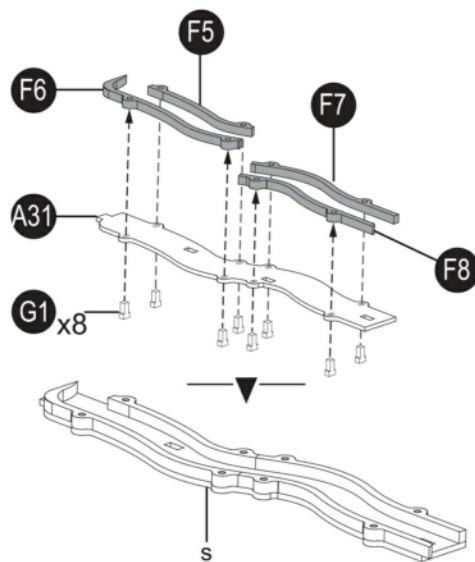
F5

F6

F7

F8

G1 x8

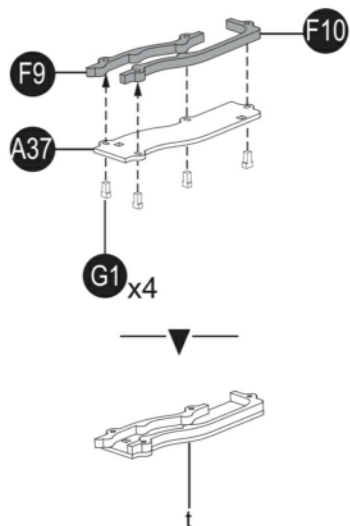
**37**

A37

F9

F10

G1 x4

**38**

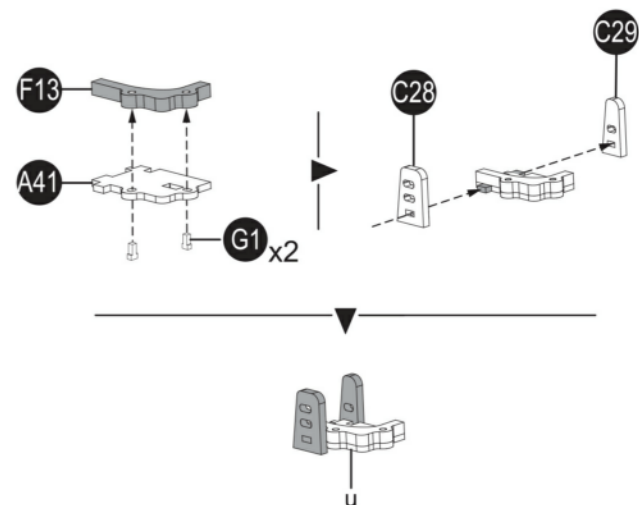
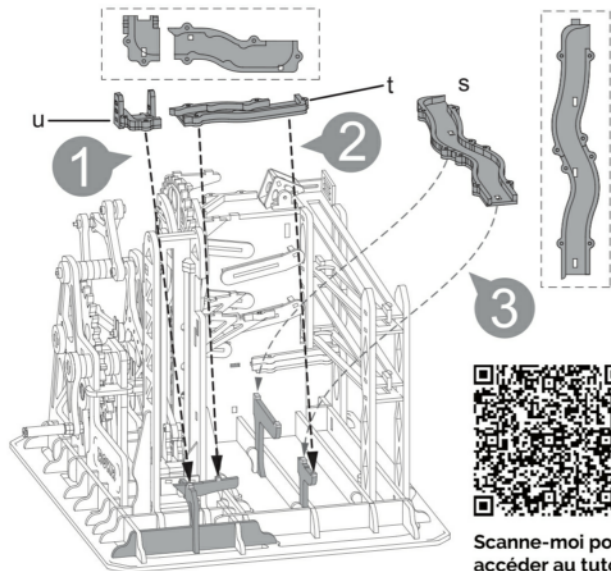
A41

C28

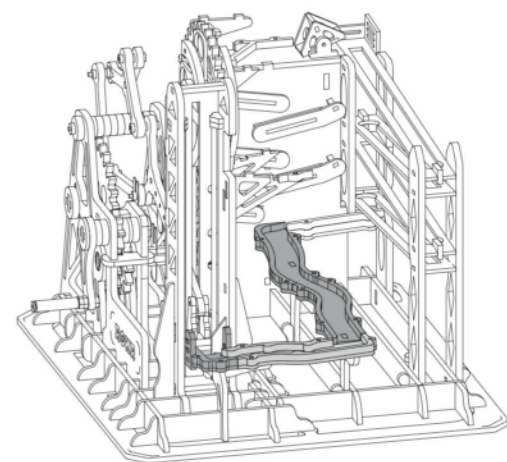
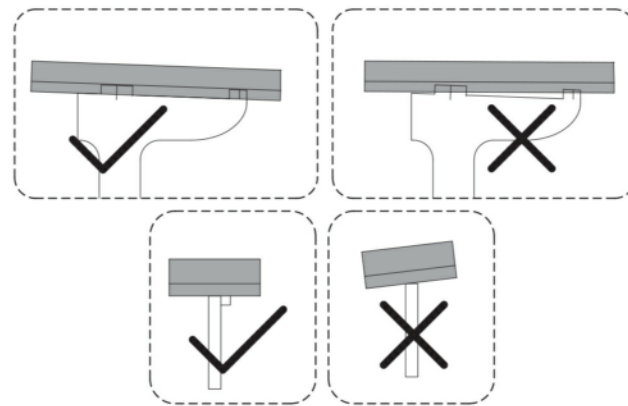
C29

F13

G1 x2

**39**

Scanne-moi pour  
accéder au tuto vidéo



**40**

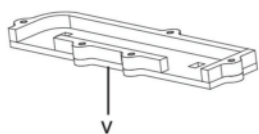
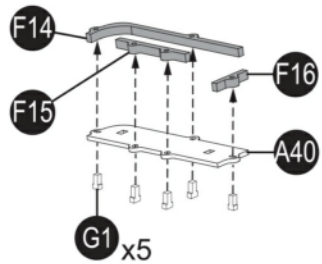
A40

F14

F15

F16

G1 x5

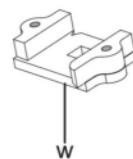
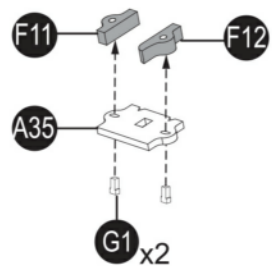
**41**

A35

F11

F12

G1 x2

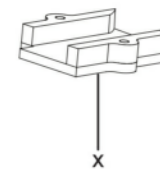
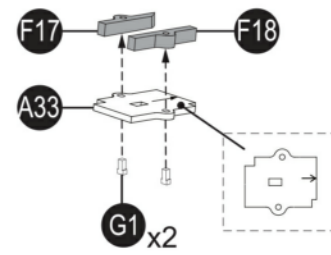
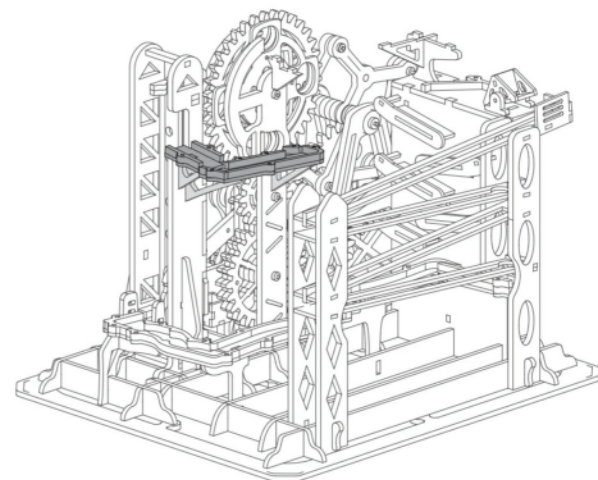
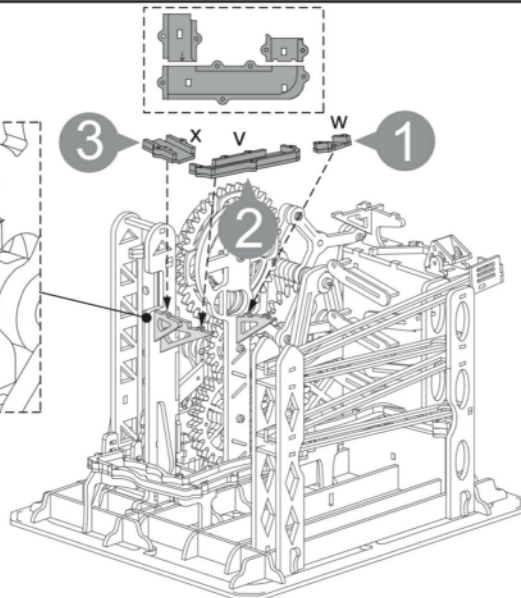
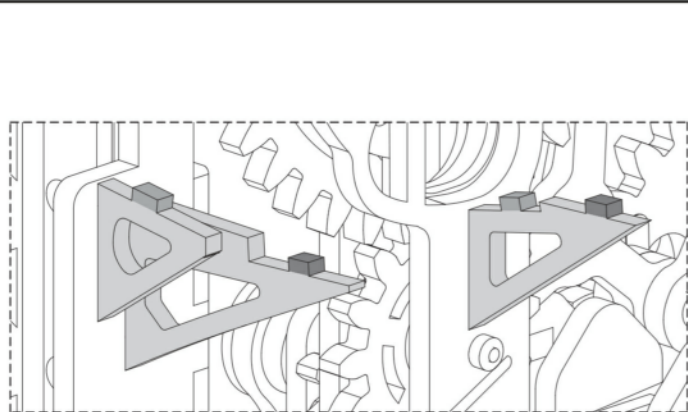
**42**

A33

F17

F18

G1 x2

**43**

**44**

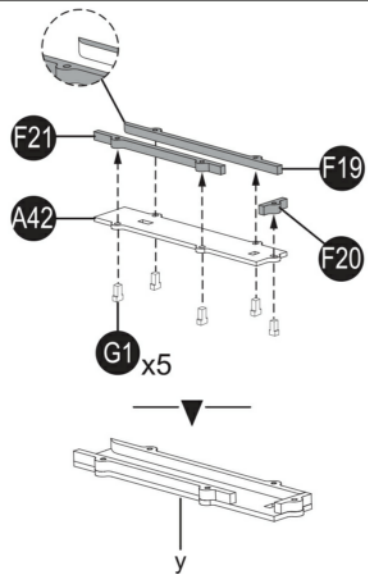
A42

F19

F20

F21

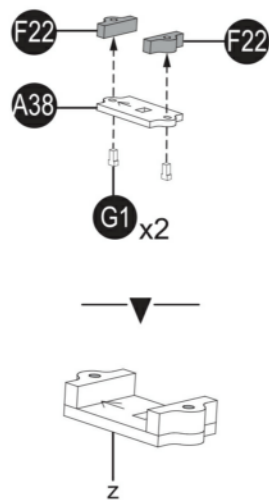
G1 x5

**45**

A38

F22 x2

G1 x2

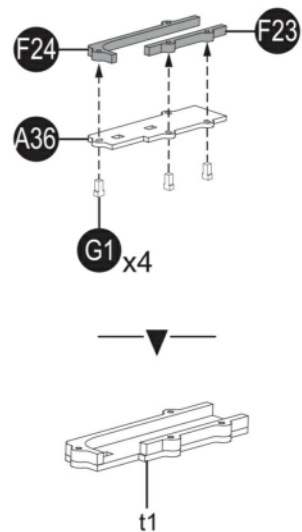
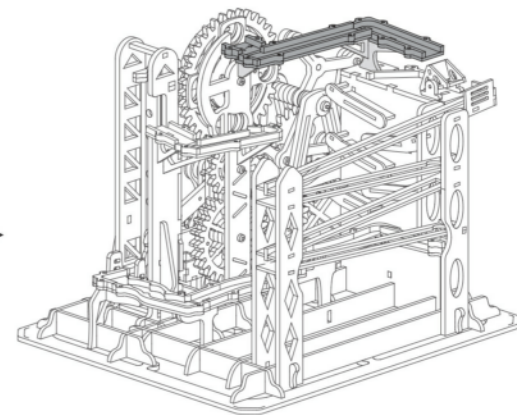
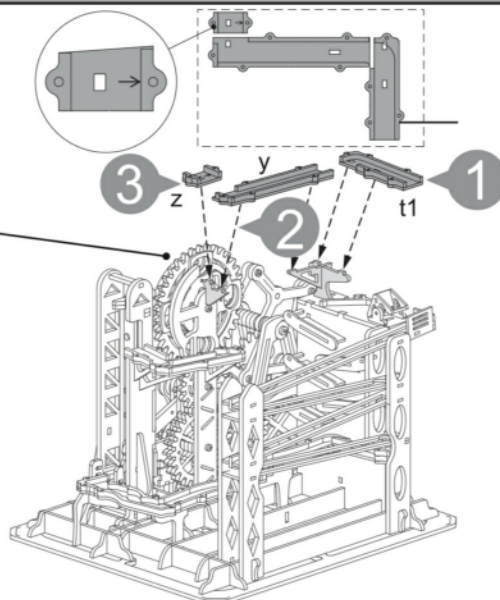
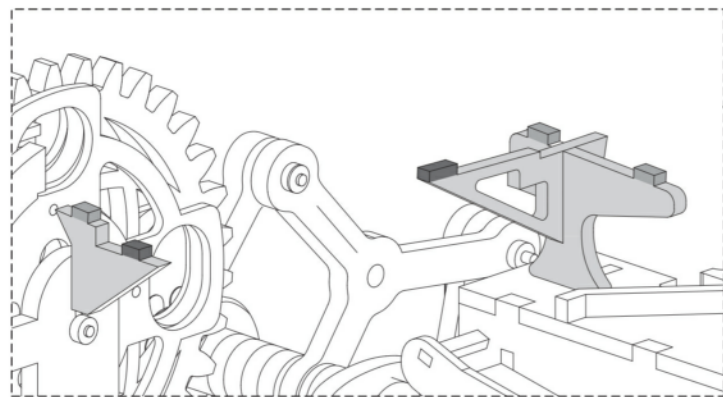
**46**

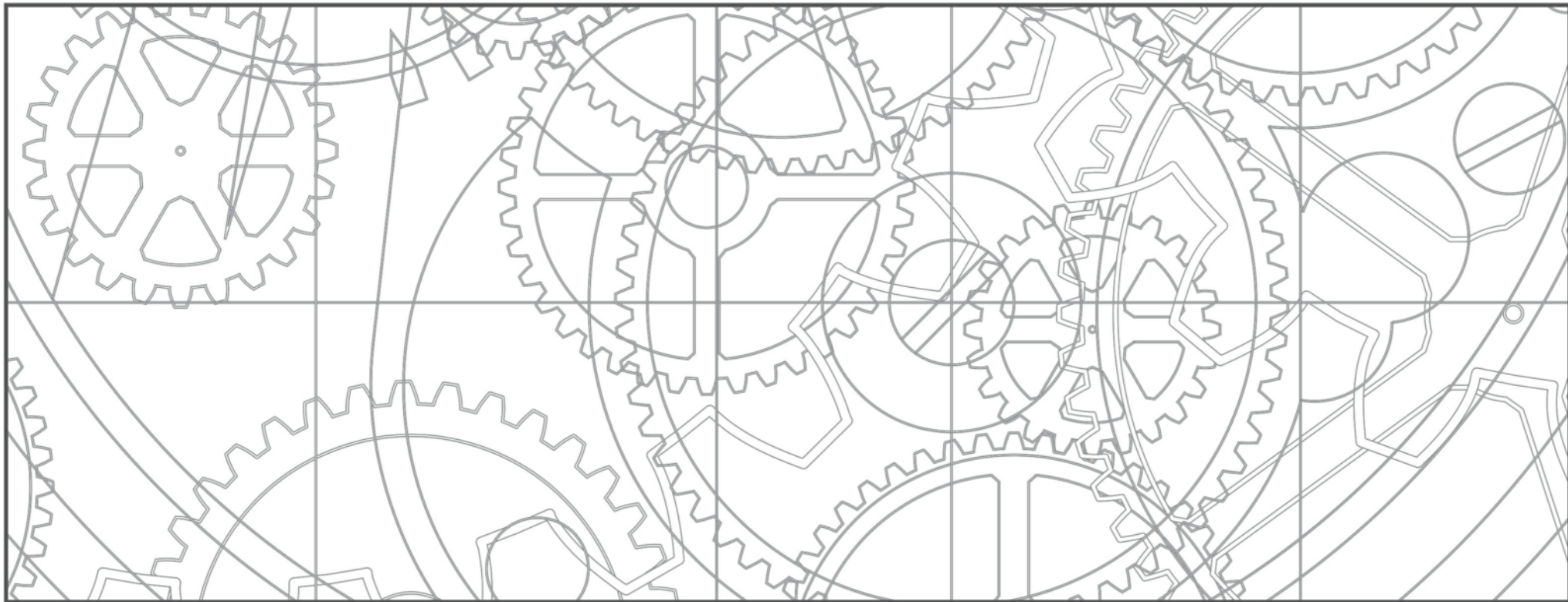
A36

F23

F24

G1 x4

**47**



**ATTENTION !**

Ne convient pas aux enfants de 3 ans. Danger d'étouffement.

Présence de petites pièces susceptibles d'être ingérées.

Notice à conserver.

