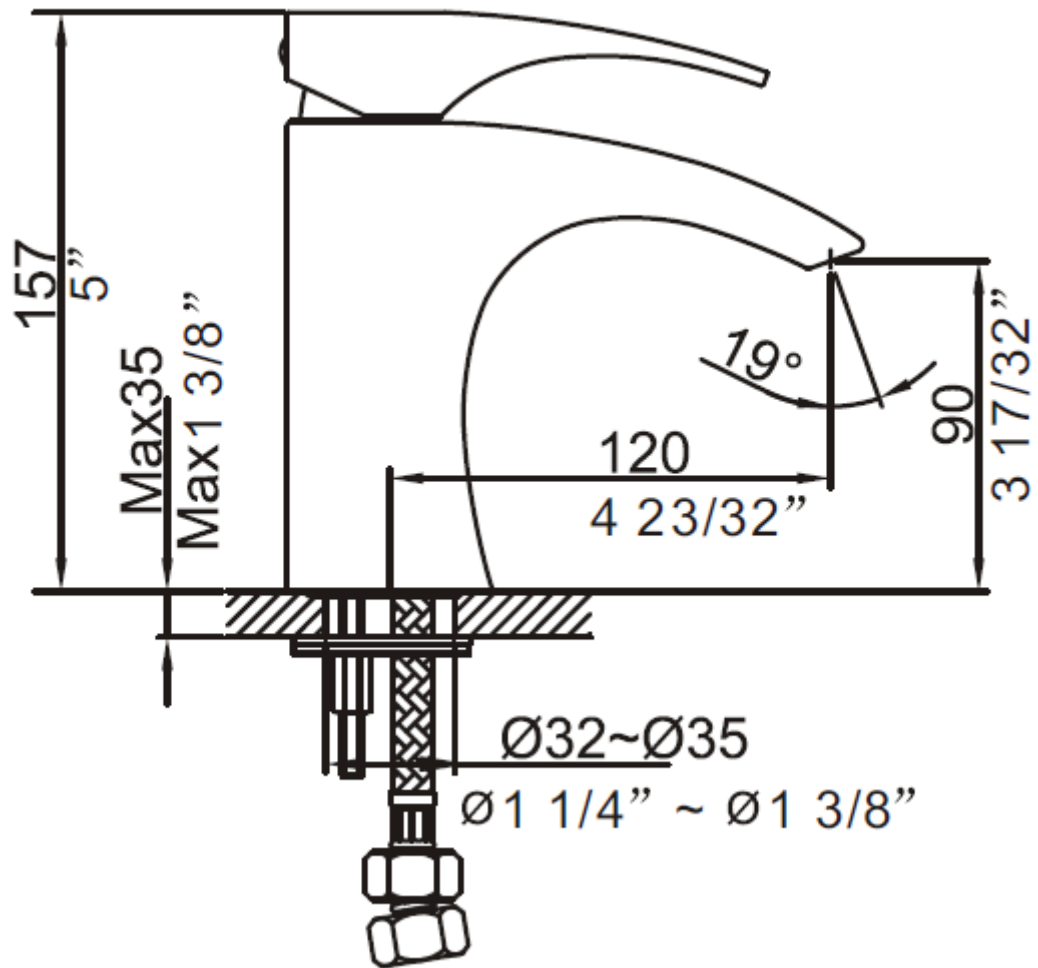


Agua



N.B. Les dimensions sont en millimètres.

ROSANA