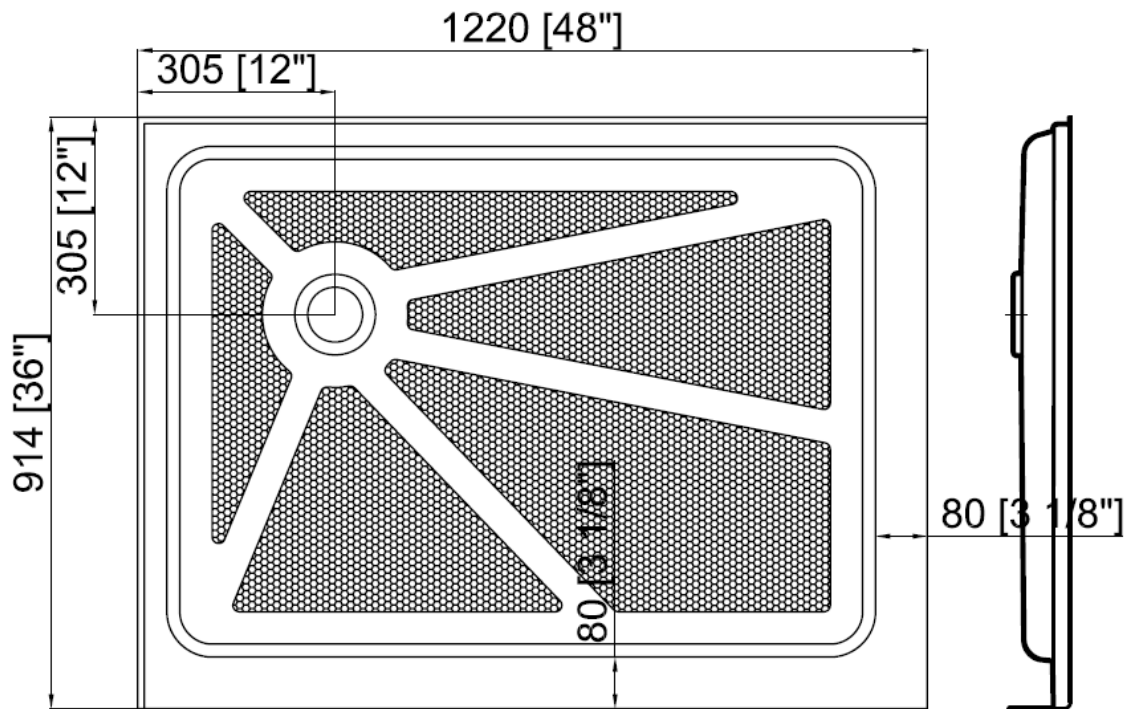


# Agua



N.B. Les dimensions sont en millimètres.

ACHILLE-L