

VITO-II

Robinet de douche chrome carré
Square chrome shower faucet

Agua

Product box:
28 X 14 X 6 inch. / 9 lbs
70 X 35 X 14 cm / 5 kg

Caractéristiques:

- Fabriqué en laiton résistant à la corrosion
- Tête de douche pluie carrée de 8" avec bras de 15"
- Rail pour douchette de 24"
- Douchette à main à fonction unique rectangulaire avec tuyau flexible inoxydable 59"
- Poignées rectangulaires
- Déviateur 2 voies (fonction partagée)
- Embouts de silicone anticalcaire pour tous les jets
- Cartouche en céramique
- Système à pression balancée
- Plomberie brute incluse
- Tête de pluie: 2,5 gpm max (9,5L/min) 80psi
- Douchette: 2,5 gpm max (9,5L/min) 80psi

Finis disponible:

- Chrome: Vito-II
- Noir mat: Vito-II-bk
- Or brossé: Vito-II-gd

Garanties et certifications:

- Certification CSA (B125.1-18) et CUPC (ASME A112.18.1)
- Cartouche garantie à vie, fini garanti 15 ans

Features:

- Stainless steel body
- Square 8" shower head with 15" shower arm
- 24" shower rail
- Single function rectangular hand shower with flexible 59" stainless steel hose
- Valve with rectangular handles
- 2-way diverter (shared function)
- Anti-lime silicone tips for all jets
- Ceramic cartridge
- Balanced pressure regulating system
- Rough included
- Rain shower: 2,5 gpm max (9,5L/min) 80psi
- Hand shower: 2,5 gpm max (9,5L/min) 80psi

Available finishes:

- Chrome: Vito-II
- Matte black: Vito-II-bk
- Brushed brass (gold): Vito-II-gd

Warranty and certifications:

- CSA (B125.1-18) and CUPC (ASME A112.18.1) certification
- Life warranty on cartridge, 15-year warranty on the finish



Option éco disponible

Max. 6,75 L/min (1.8 gpm), 60psi

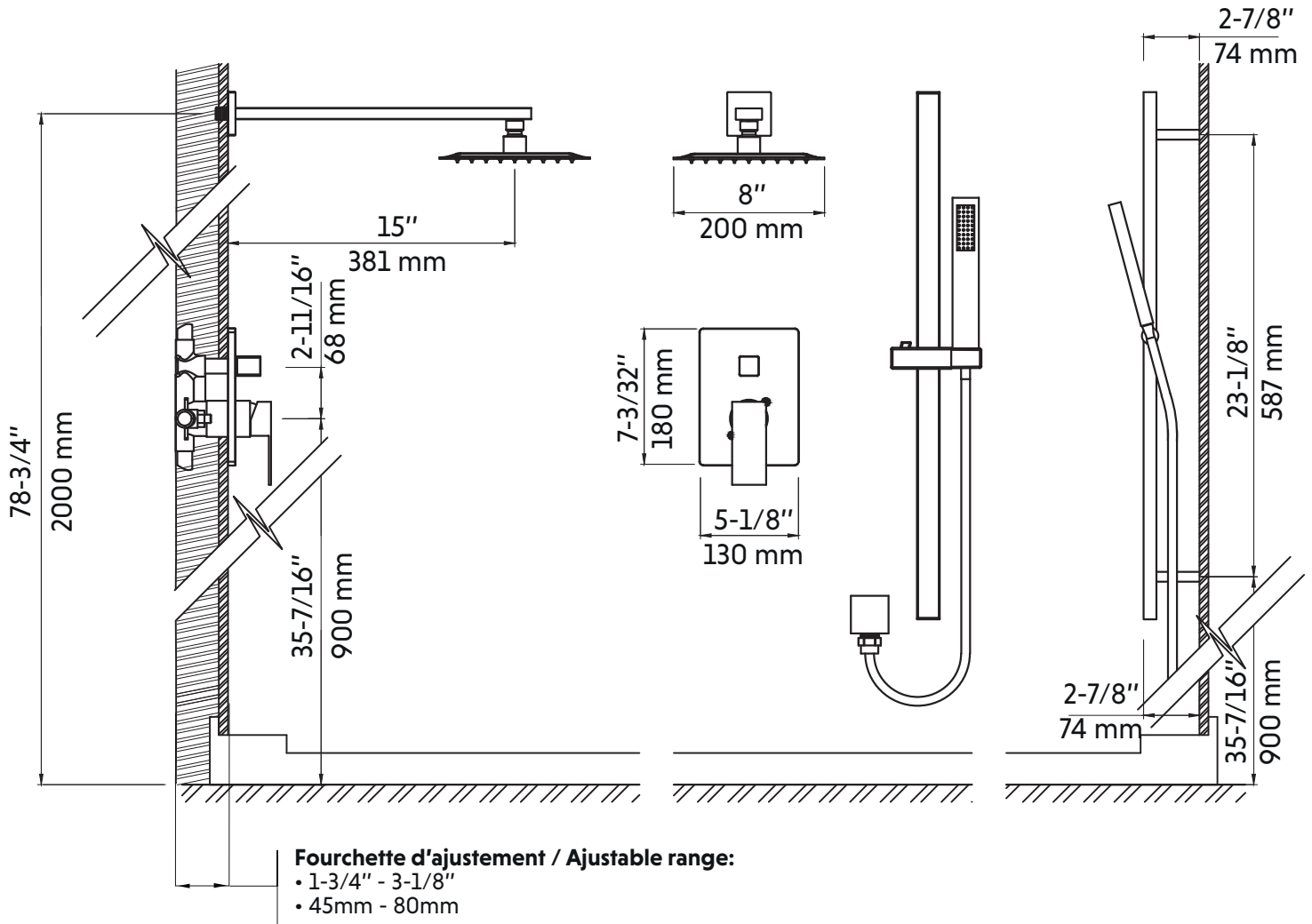
Eco option available

Max. 6,75 L/min (1.8 gpm), 60psi

VITO-II

Agua

Dessin technique
Technical drawing



* Ces dimensions de fixations sont en pouce ou en millimètres et peuvent varier de $\pm 1/4"$ (6 mm). Le dessin n'est pas à l'échelle. Ces dimensions peuvent être changées à la discrétion du fabricant. Aucune responsabilité n'est assumée.
* All dimensions are in inches or millimeters and may vary from $\pm 1/4"$ (6 mm). Illustrations are not drawn to scale. Dimensions may vary. These dimensions may be changed at the discretion of the manufacturer. No responsibility is assumed.