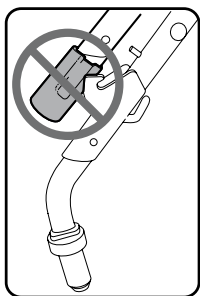
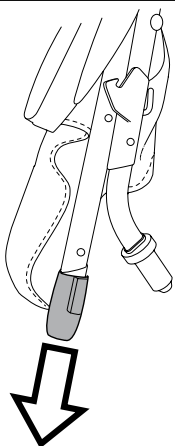


- IT Istruzioni d'uso
- EN Instructions for use
- FR Notice d'emploi
- DE Gebrauchsanleitung
- ES Instrucciones de uso
- PT Instruções para uso
- NL Gebruiksaanwijzing
- DK Brugsanvisning
- FI Käyttöohjeet
- CZ Návod na použití
- SK Návod na použitie
- HU Használati útmutató
- SL Navodila za uporabo
- RU Инструкции по пользованию
- TR Kullanım klavuzu
- EL Οδηγίες χρήσεως

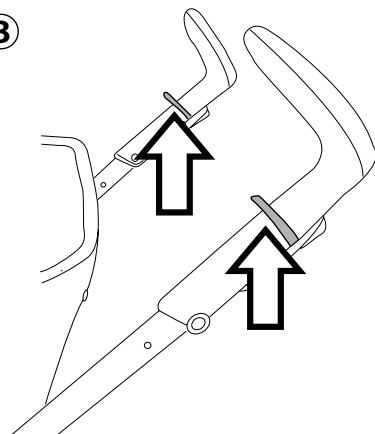
pliko p3 compact

1

A

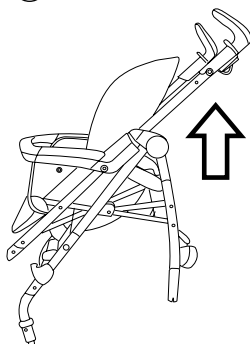


B

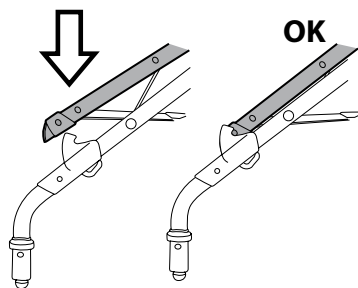


2

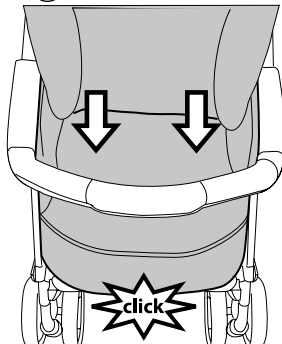
C



D

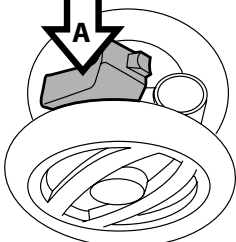


E

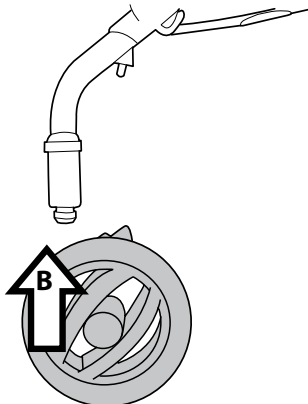


3

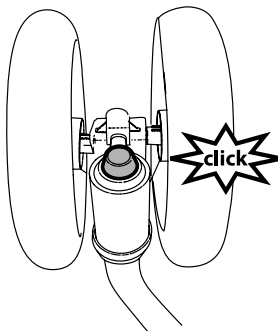
A



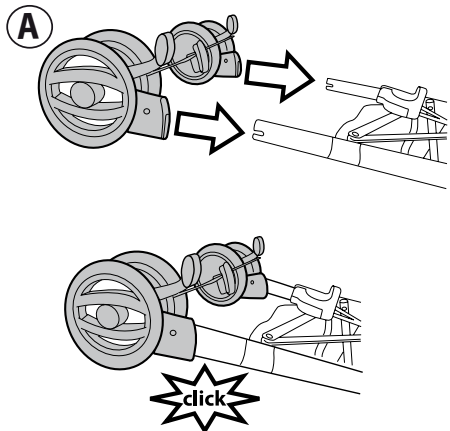
B



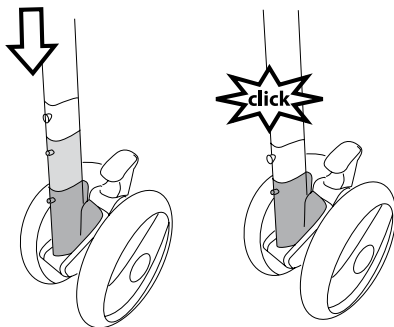
click



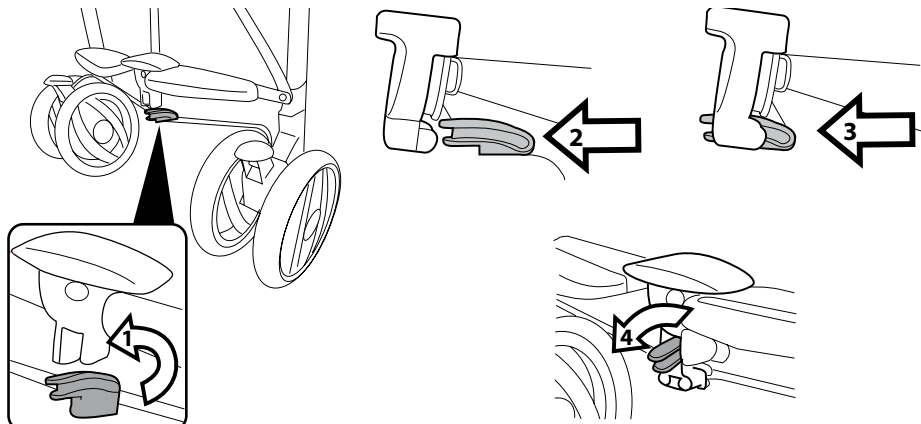
4



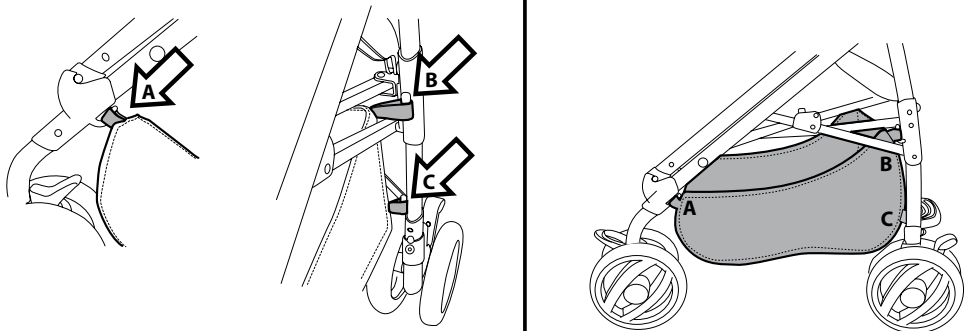
B



5

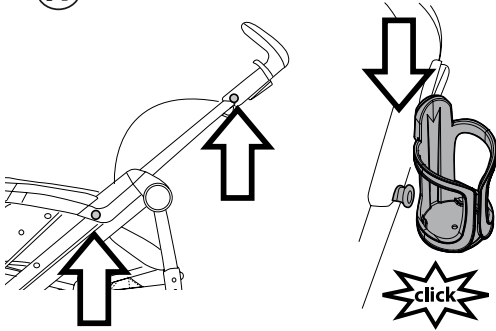


6

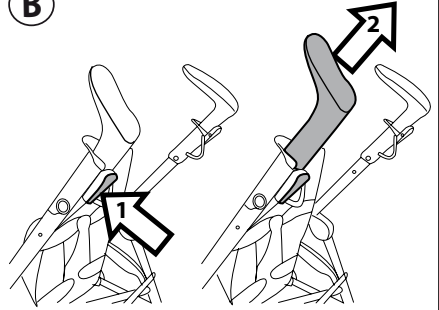


7

A

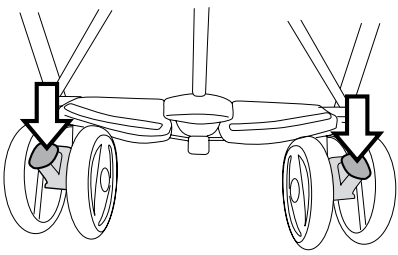


B

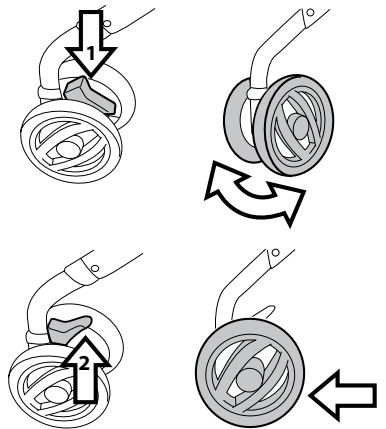


8

A

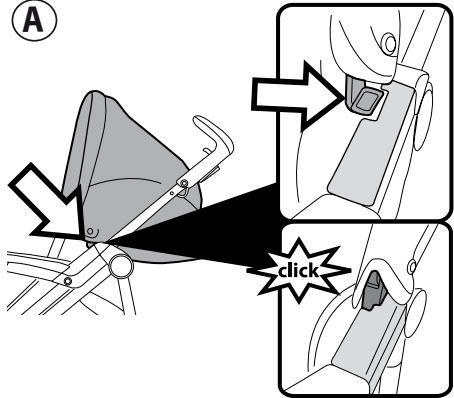


B

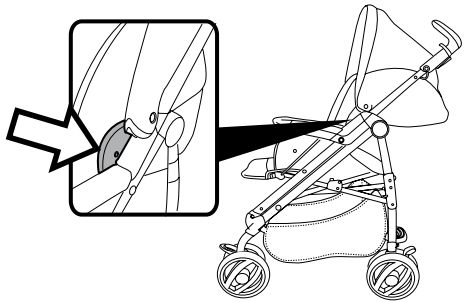


9

A



B

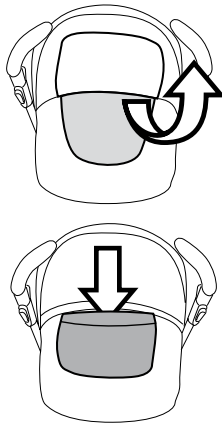


10

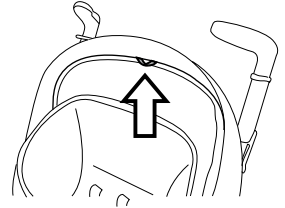
C



D

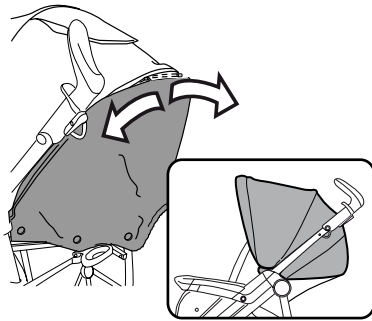


E

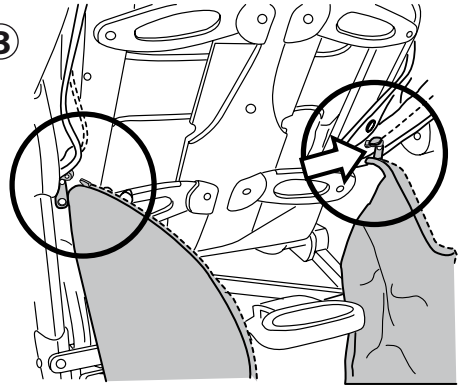


11

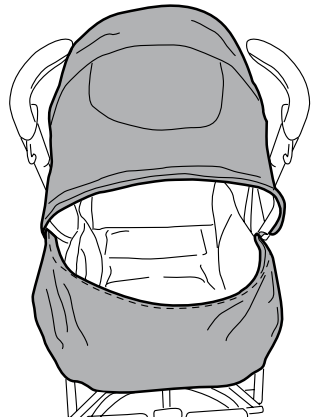
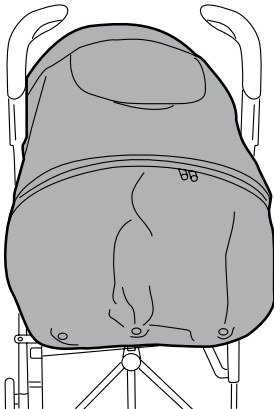
A



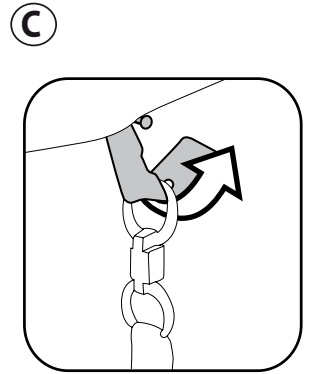
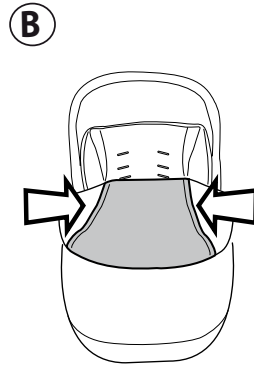
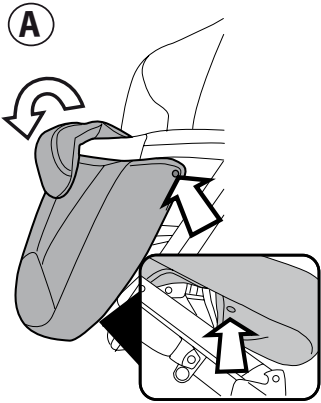
B



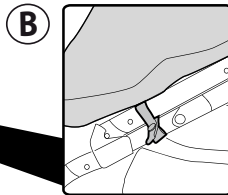
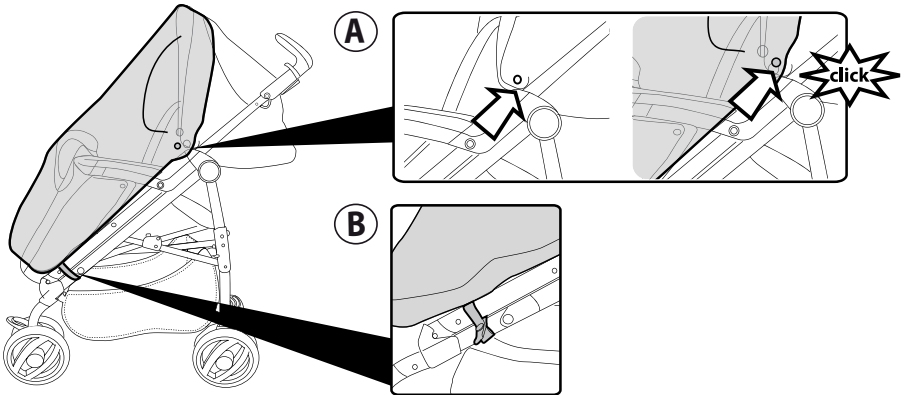
12



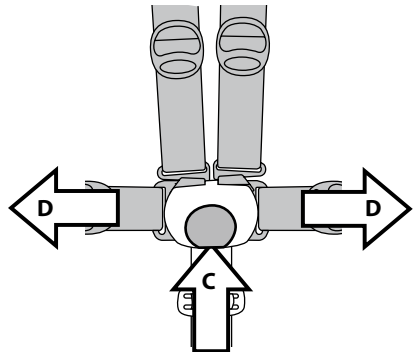
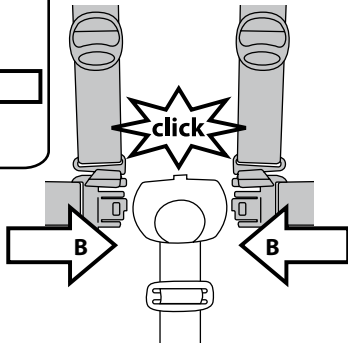
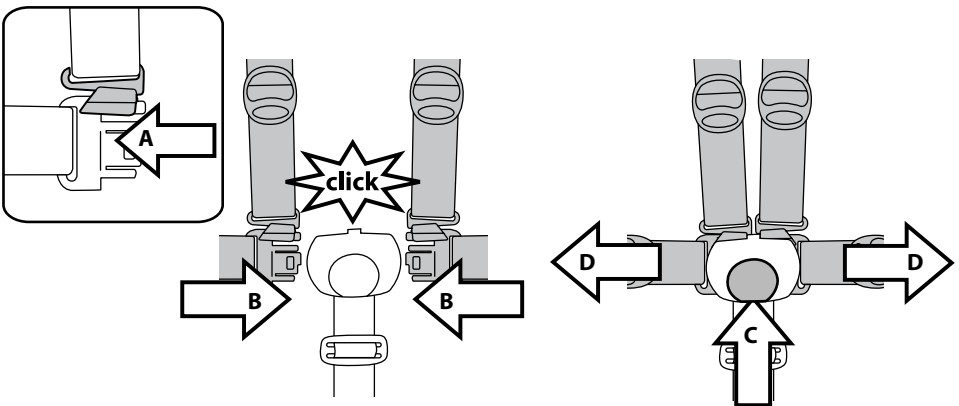
13 Pliko P3 Compact Completo



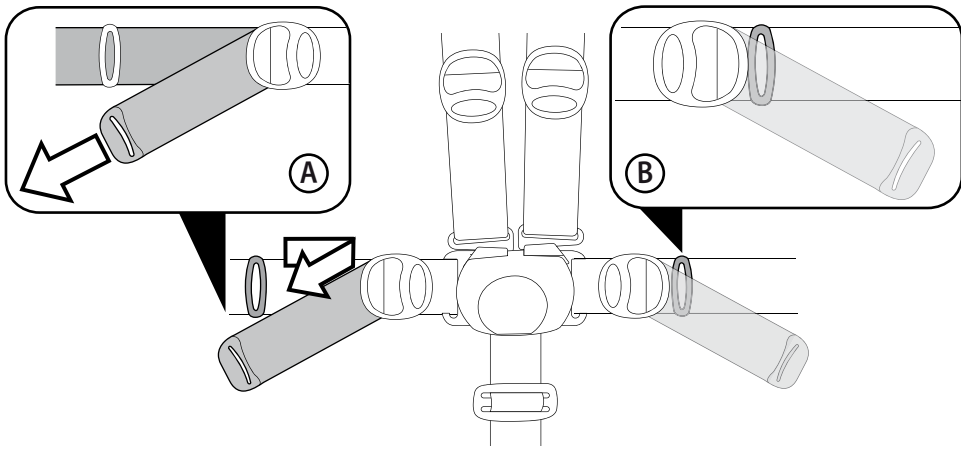
14 Pliko P3 Compact Completo



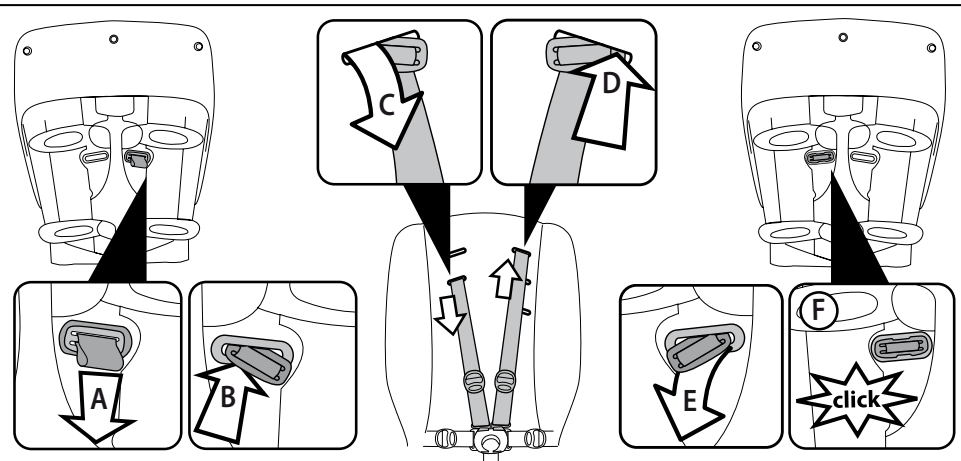
15



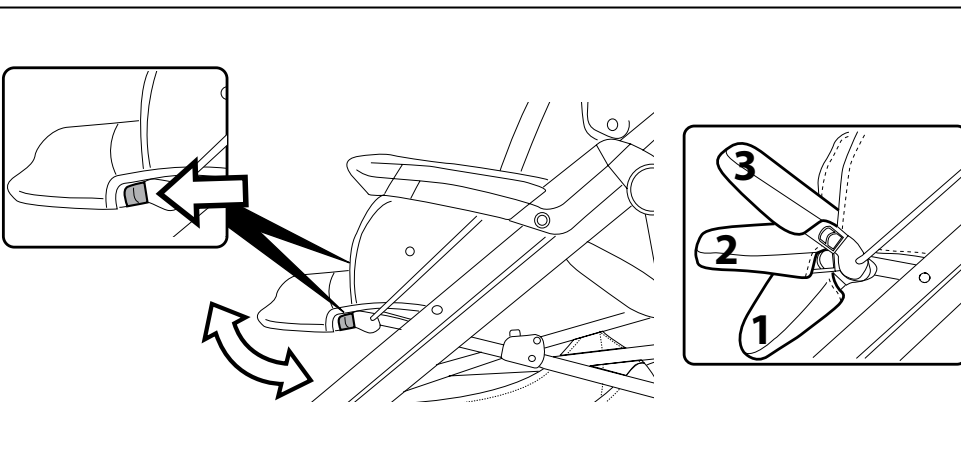
16



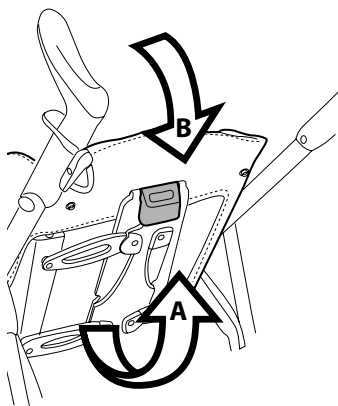
17



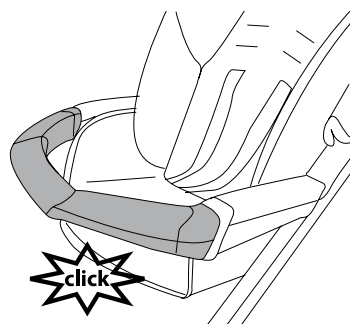
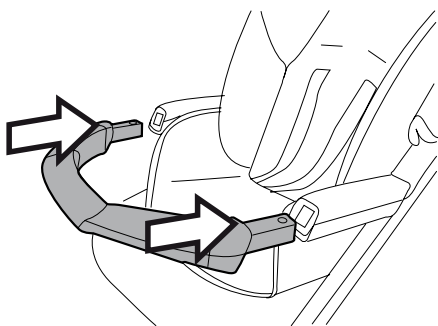
18



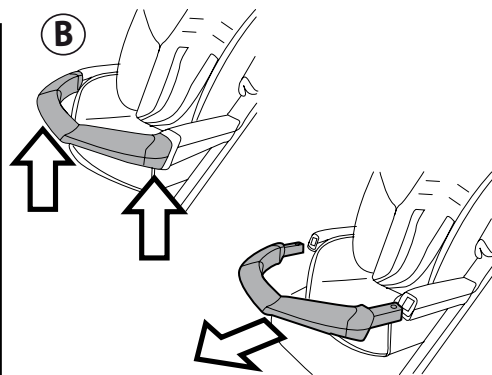
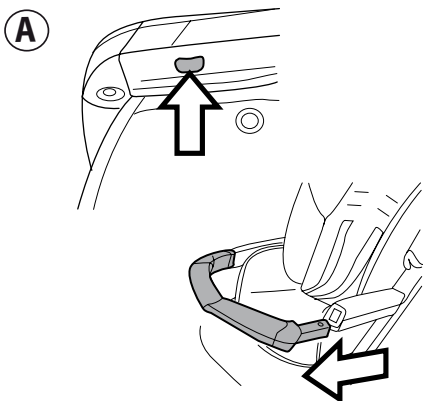
19



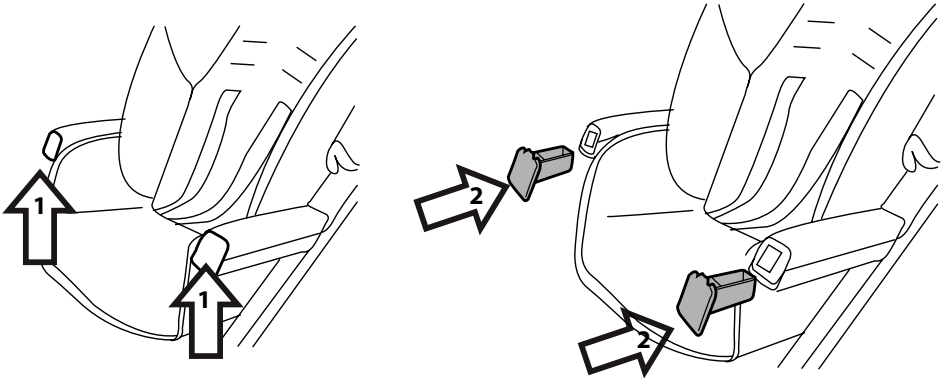
20



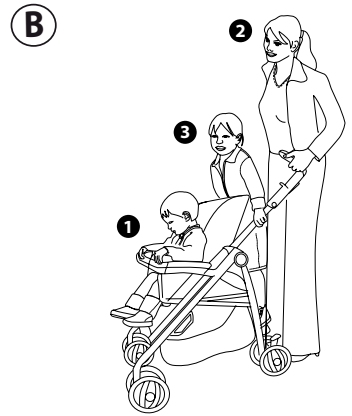
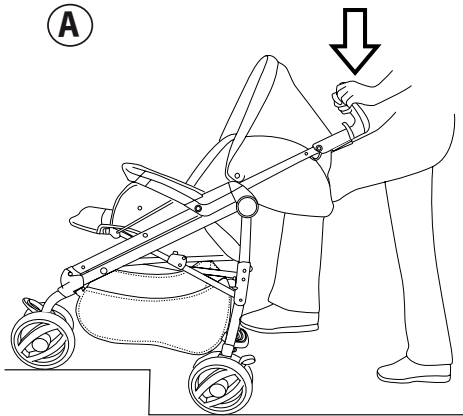
21



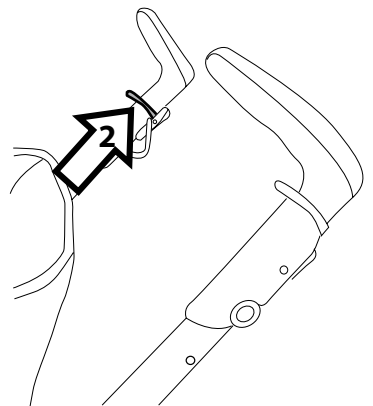
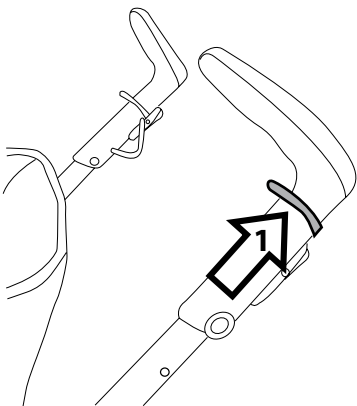
22



23

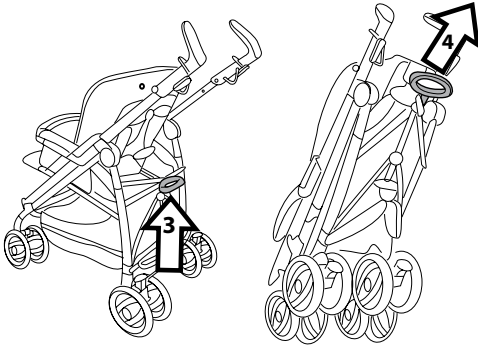


24

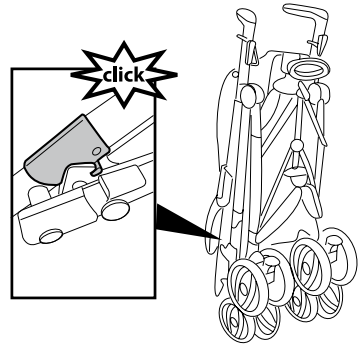


25

A

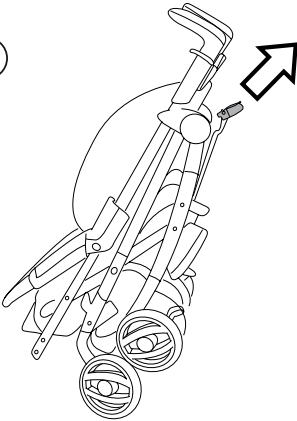


B

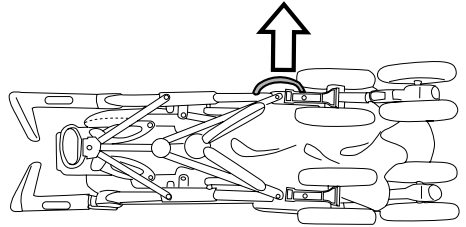


26

A

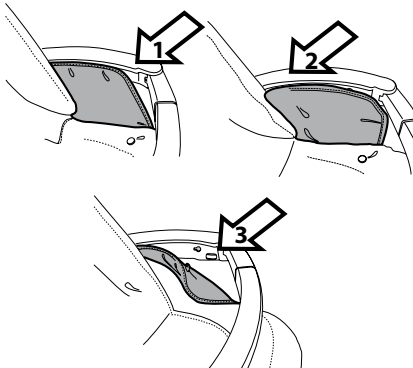


B

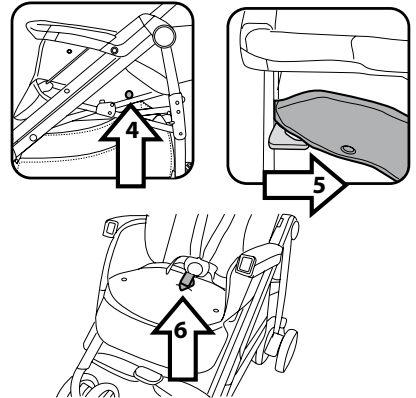


27

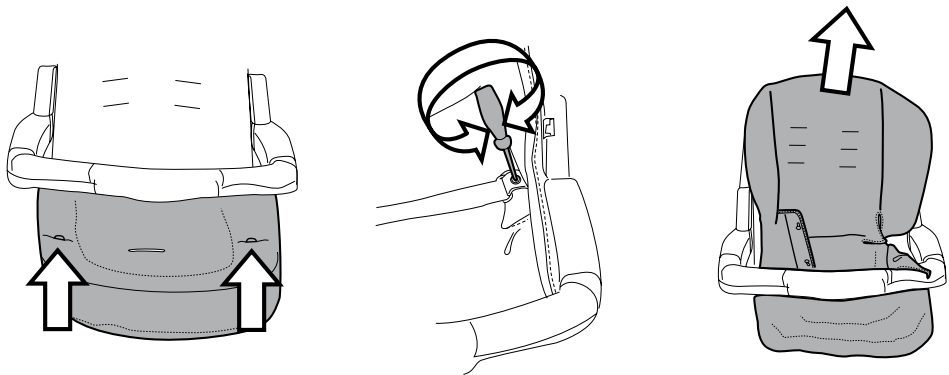
A



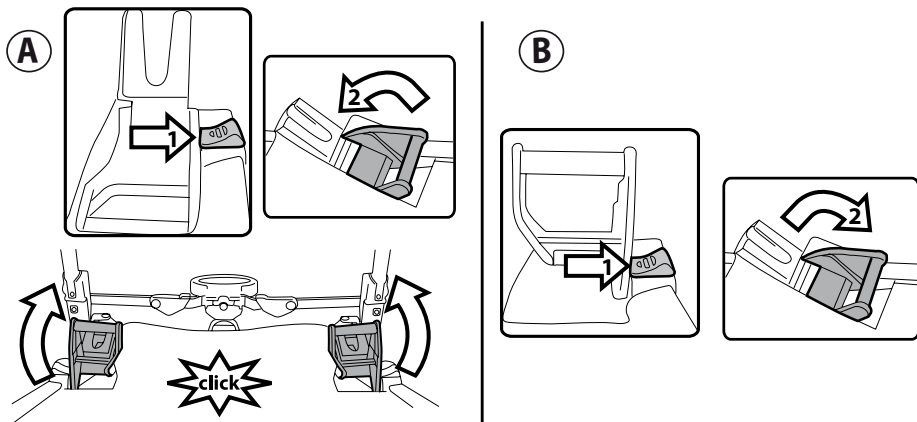
B



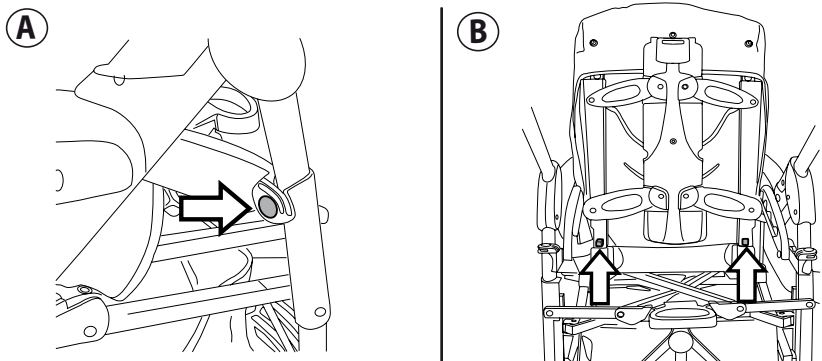
28



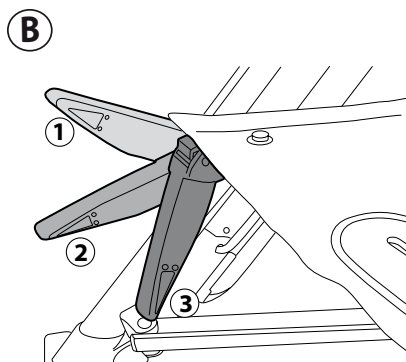
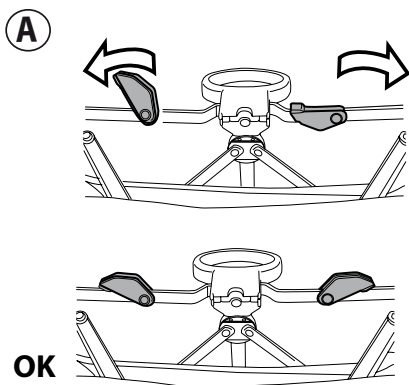
29



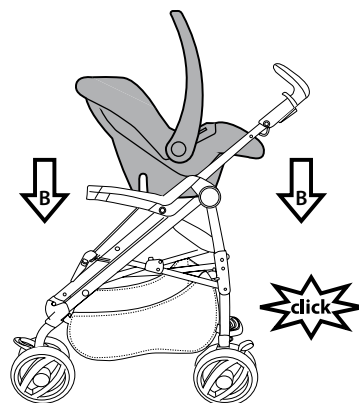
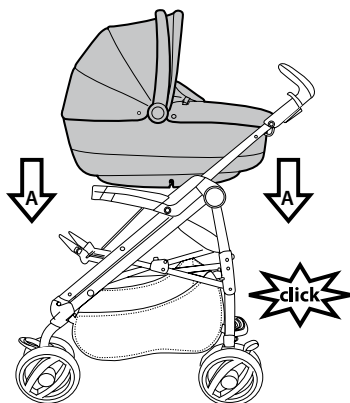
30 Pliko P3 Compact Completo



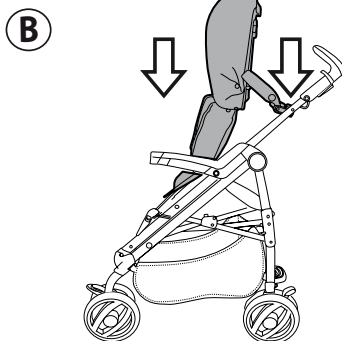
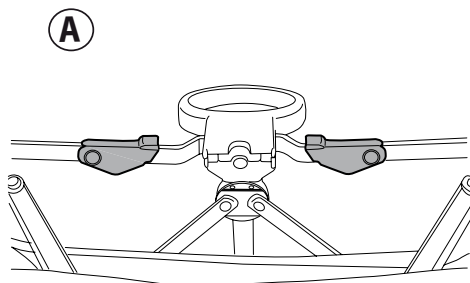
31 Pliko P3 Compact Completo



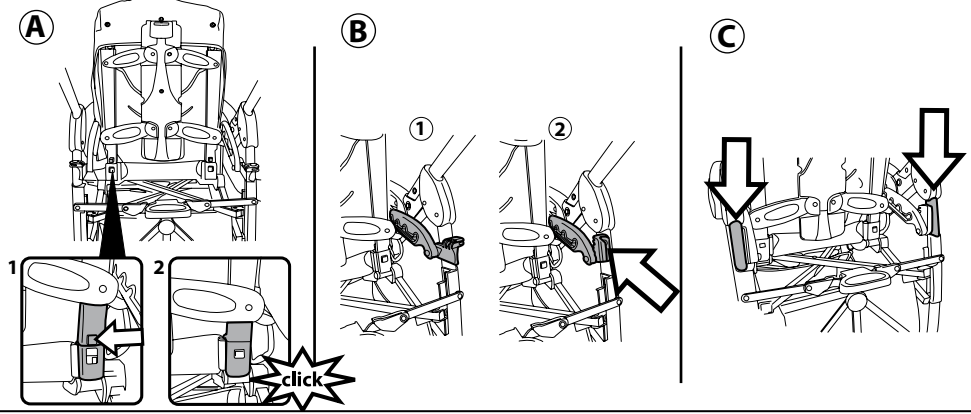
32 Pliko P3 Compact Completo



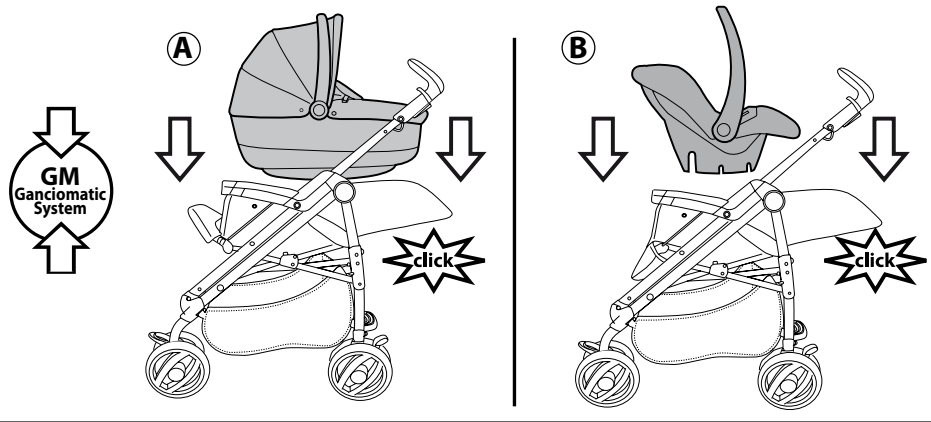
33 Pliko P3 Compact Completo



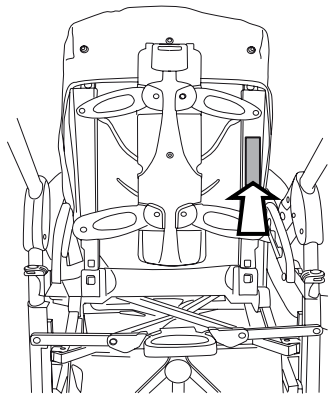
34 Pliko P3 Compact Completo



35

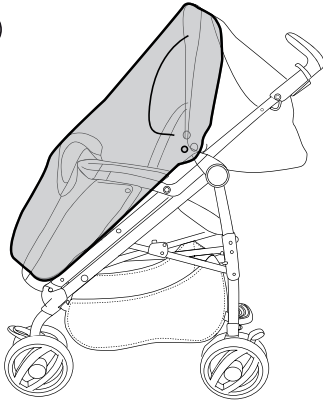


36

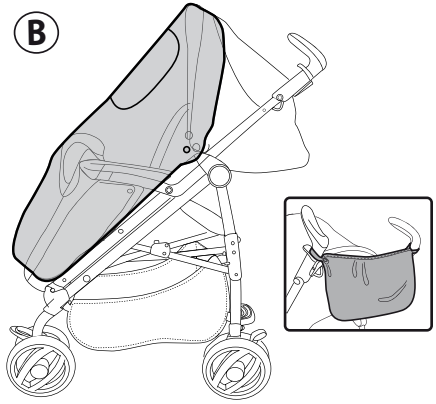


37

A

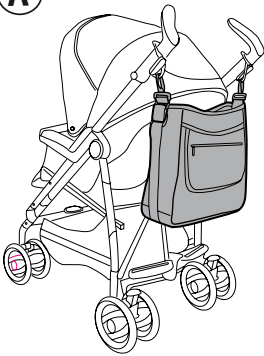


B

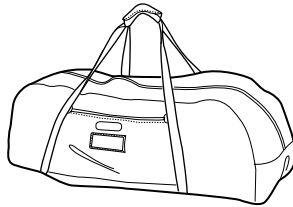


38

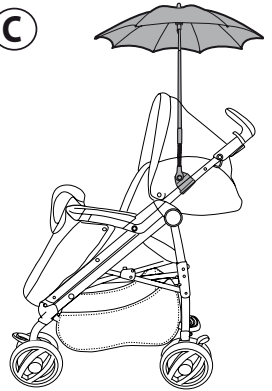
A



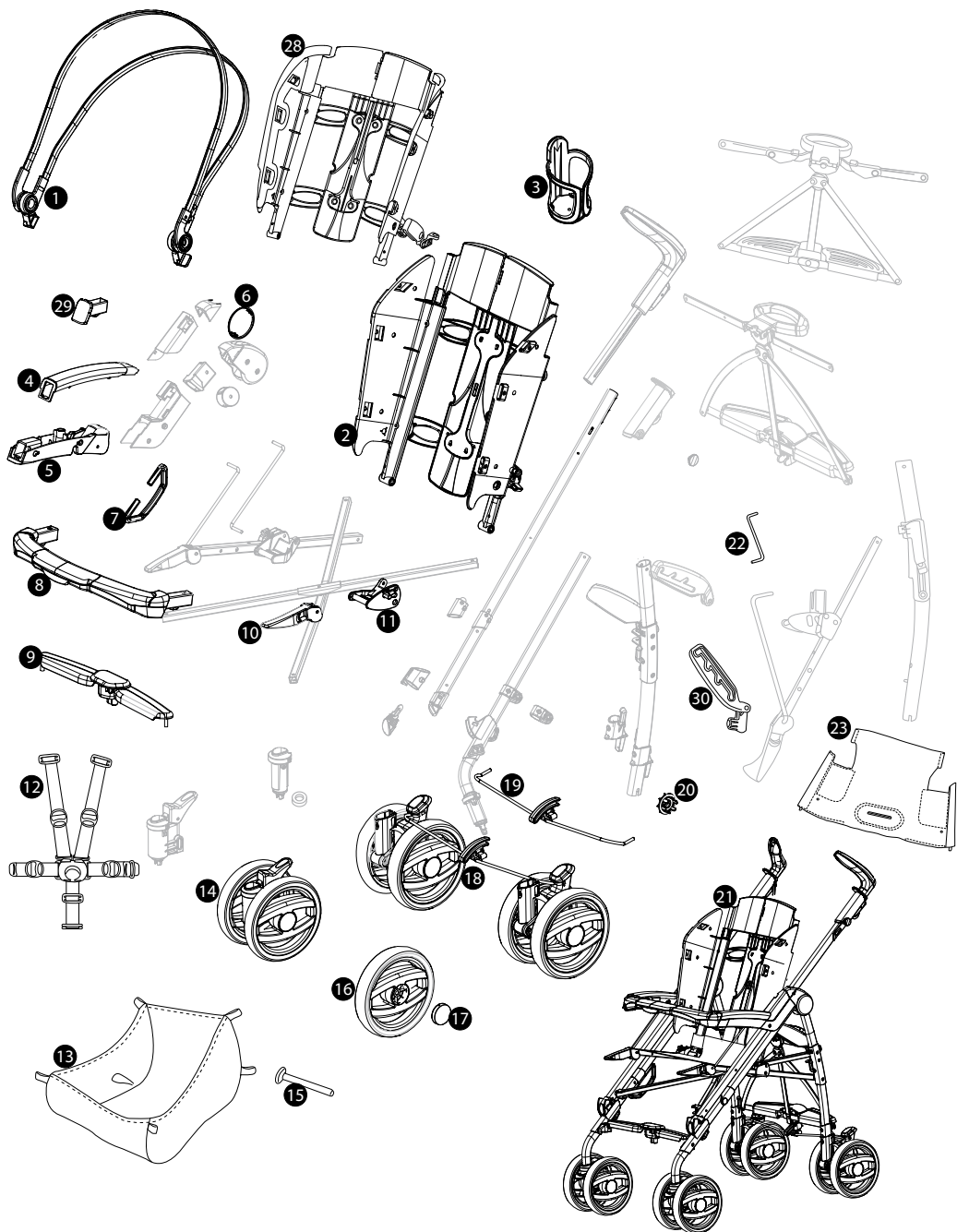
B



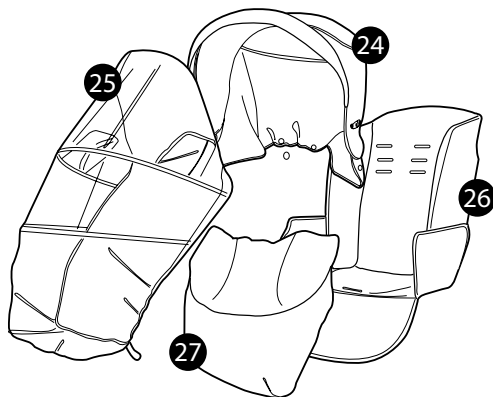
C



PLIKO P3 COMPACT Completo/Classico - PLIKO P3 COMPACT ON TRACK Classico



PLIKO P3 COMPACT Completo/Classico - PLIKO P3 COMPACT ON TRACK Classico



- | | | |
|--------------------|---------------------------------------|------------------------------|
| 1) SAPI6832NGL | 13) IRSHPK00--NY01RE53M | 25) IRBELV0007 |
| 2) ARPI0441NPEG | 14) SAPI5368JKN* | 26) BSAPLK* |
| 3) SAPI7087N | 15) MMRP0812 | 27) BCOPLK* |
| 4dx) SPST7006D* | 16) SAPI7020* | 28) ARPI0443NPEG |
| 4sx) SPST7006S* | 17) SPST7031* | (solo per Pliko P3 Completo) |
| 5dx) SPST7002DNPEG | 18) SAPI6099KL31N* | 29dx) SPST7048DN |
| 5sx) SPST7002SNPEG | 19) ARPI0582L31N | 29sx) SPST7048SN |
| 6) SPST7002*S | 20) SPST4023N | 30dx) ARPI0383DN |
| 7) SPST6991* | 21) ITP3CQ00NL* | (solo per Pliko P3 Completo) |
| 8) SAPI7038NPEG | (telaio Pliko P3 Classico e On Track) | 30sx) ARPI0383SN |
| 9) SAPI6994JL31N* | 21) ITP3NK00NL* | (solo per Pliko P3 Completo) |
| 10dx) ASPI0116DN* | (telaio Pliko P3 Completo) | |
| 10sx) ASPI0116SN* | 22) SOFF0302L31 | |
| 11dx) ASPI0127DGL | 23) RSEP3N--NL01 | |
| 11sx) ASPI0127SGL | (telaio Pliko P3 Classico e On Track) | |
| 12) MUCI5P22* | 23) RSEPSN--NL01 | |
| | (telaio Pliko P3 Completo) | |
| | 24) BCAPLK* | |

IT- Ricambi disponibili in piú colori da specificare nella richiesta.

EN- Spare parts available in different colours to be specified when ordering.

FR- Pièces de rechange disponibles en plusieurs couleurs à spécifier dans la demande.

DE- Ersatzteile in mehr Farben vorhanden, die in der Anfrage spezifiziert werden müssen.

ES- Repuestos disponibles en otros colores que se especificarán en el pedido.

PT- Peças de reposição disponíveis em cores alternativas a serem especificadas no pedido.

NL- Reserveonderdelen verkrijgbaar in meerdere kleuren, bij bestelling te specificeren.

DK- Reservedele kan leveres i flere farver som bør specificeres ved bestillingen.

FI- Varaosia saatavana eri värisinä: ilmoita väri tilauksessa.

CZ- U náhradních dílů, které jsou k dispozici ve více barvách, je nutné na objednávce specifikovat příslušnou barvu.

SK- Pri náhradných dieloch, ktoré sú k dispozícii vo viacerých farbách, je potrebné pri objednávke špecifikovať želanú farbu.

HU- A tartalék alkatrészek különböző színekben elérhetők, melyeket rendeléskor kell kiválasztani.

SL- Rezervni deli so na voljo v več barvah, ki jih je treba navesti pri naročilu.

RU- Части имеются различных цветов, необходимый указать в заказе.

TR- Siparişle belirtilen değişik renklerdeki yedek parçaları mevcuttur.

EL- Ανταλλακτικά διαθέσιμα σε διάφορα χρώματα. Προσδιορίστε όταν παραγγέλλετε.

Grazie per aver acquistato un prodotto Peg-Pérego.

AVVERTENZA

- **IMPORTANTE: leggere attentamente queste istruzioni e conservarle per un futuro utilizzo. La sicurezza del bambino potrebbe essere messa a rischio se non si eseguono queste istruzioni.**
- Questo articolo è stato progettato per il trasporto di 1 bambino nella seduta ed 1 bambino in piedi sulla pedanetta posteriore.
- Non utilizzare questo articolo per un numero di occupanti superiori a quanto previsto dal costruttore.
- Questo articolo è omologato per bambini dalla nascita, fino a 15 kg di peso nella seduta. La pedanetta posteriore è omologata per il trasporto di un secondo bambino fino a 20 kg di peso.
- Questo articolo è stato progettato per essere usato in combinazione con i prodotti Peg Peregò Ganciomatic: seggiolino auto "Primo Viaggio Tri-Fix" (gruppo 0+) o Navetta (gruppo 0).
- Prestare attenzione alla presenza del bambino quando si effettuano operazioni di regolazione dei meccanismi (maniglione, schienale).
- Azionare sempre il freno quando si è fermi e durante le operazioni di carico e scarico del bambino.
- Le operazioni di assemblaggio, preparazione dell'articolo, di pulizia e manutenzione devono essere effettuate solo da adulti.
- Non utilizzate questo articolo se presenta parti mancanti o rotture.
- Evitare di introdurre le dita nei meccanismi.
- Ogni carico appeso al maniglione o alle maniglie può rendere instabile l'articolo; seguire le indicazioni del costruttore riguardo ai massimi carichi utilizzabili.
- Non introdurre nel cestello carichi per un peso superiore a 5 kg. Non inserire nei portabibite pesi superiori a quanto specificato nel portabibite stesso e mai bevande calde. Non inserire nelle tasche delle capotte (se presenti) pesi superiori a 0.2 Kg.
- Il frontalino non è progettato per reggere il peso del bambino; il frontalino non è disegnato per mantenere il bambino nella seduta e non sostituisce il cinturino di sicurezza.
- Non utilizzare l'articolo in vicinanza di scale o gradini; non utilizzare vicino a fonti di calore, fiamme libere od oggetti pericolosi a portata delle braccia del bambino.
- Potrebbe essere pericoloso utilizzare accessori non approvati dal costruttore.
- Non utilizzare il parapioggia (se presente) in ambienti chiusi e controllare sempre che il bambino non sia accaldato; non collocare mai vicino a fonti di calore e fare attenzione alle sigarette. Assicurarsi che il parapioggia non interferisca con nessun meccanismo in movimento del carrello o passeggino; togliere sempre il parapioggia prima di chiudere il vostro carrello o passeggino.
- quando si utilizza il passeggino con due bambini, non lasciarli mai da soli e non permettere al secondo bambino di salire sulla pedanetta posteriore con il passeggino vuoto.

- Non utilizzare le maniglie di sgancio per trasportare o alzare il passeggino con dentro il bambino.
- ATTENZIONE Non aggiungere alcun materassino.
- PRIMA DELL'USO ASSICURARSI CHE I PRODOTTI PEG-PÉREGO GANCIOMATIC SIANO CORRETTAMENTE AGGANCIATI ALL'ARTICOLO.
- POTREBBE ESSERE PERICOLOSO LASCIARE IL VOSTRO BAMBINO INCUSTODITO.
- UTILIZZARE SEMPRE LA CINTURA DI SICUREZZA A CINQUE PUNTI, AGGANCIARE SEMPRE IL CINTURINO GIROVITA AL CINTURINO SPARTIGAMBE.
- PRIMA DELL'USO ASSICURARSI CHE TUTTI I MECCANISMI DI AGGANCIAMENTO SIANO INGAGGIATI CORRETTAMENTE.
- QUESTO ARTICOLO NON È ADATTO PER IL JOGGING O LA CORSA COI PATTINI.
- NELLE OPERAZIONI DI APERTURA E CHIUSURA, ASSICURARSI CHE IL BAMBINO SIA A DEBITA DISTANZA PER EVITARE FERIMENTI.
- NON CONSENTIRE AL BAMBINO DI GIOCARE CON QUESTO PRODOTTO.

ISTRUZIONI D'USO

1. APERTURA: prima di aprire il carrello occorre togliere i due tappi di protezione dei ganci, altrimenti non verrà correttamente aperto (Fig.a). Per aprire il carrello, occorre tirare verso l'alto le due leve sui manici (Fig.b);
2. contemporaneamente sollevare il carrello che si aprirà automaticamente (Fig.c).
Per verificare che il passeggino sia correttamente aperto, controllare i due ganci laterali (Fig.d).
Se i ganci non si fossero agganciati correttamente, fare pressione sulla seduta (fig. e) fino al click di aggancio.
3. ASSEMBLAGGIO: per montare le ruote anteriori, abbassare la leva A e infilare la ruota B, fino al click.
4. Per montare le ruote posteriori unite dalla barra freno, posizionarle tenendo il freno esterno (fig. a).
ATTENZIONE controllare che l'aggancio sia avvenuto correttamente, fino al click, come in figura (Fig.b).
5. Infine agganciare l'elemento centrale sulla barra freno al telaio, controllando che l'aggancio sia avvenuto correttamente, come in figura.
6. CESTELLO: per montare il cestello, infilare le asole ai ganci anteriori A e ai ganci posteriori B e C.
La figura mostra il cestello agganciato.
7. PORTABIBITE: è applicabile su 4 funghetti già presenti su telaio. Due sul lato destro o sinistro del maniglione, due lateralmente sul telaio del passeggino, all'altezza del frontalino, sul lato destro o sinistro. Per applicare il portabibite, agganciarlo fino al click (Fig. a).
REGOLAZIONE MANICI: i manici sono regolabili in altezza in 3 posizioni. Per la posizione alta, premere il pulsante e contemporaneamente alzare il manico verso l'alto.
Per abbassarlo agire in senso contrario (Fig.b).

- 8- **FRENO:** per frenare il passeggino, abbassare col piede le leve posizionate sulle ruote posteriori (Fig.a). Per sbloccare i freni, agire in senso contrario.
Da fermi, azionare sempre i freni.
RUOTE PIROETTANTI: per rendere le ruote anteriori piroettanti (Fig.b), occorre abbassare la leva come la freccia 1.
RUOTE FISSE: per renderle fisse, agire sulla leva in senso contrario, come la freccia 2 .
- 9- **CAPOTTINA:** per montarla, agganciare gli attacchi laterali della capottina nelle sedi del telaio verso l'esterno, fino al click (Fig.a);
abbottonarla all'interno del bracciolo (Fig.b),
- 10- e allo schienale del passeggino (Fig.c).
La capottina è dotata:
di una finestra per osservare il bambino, di una tasca pratica e capiente (Fig.d) e di una laccetto, a cui è possibile agganciare dei giochini (Fig.e).
Per togliere la capottina: sganciare gli attacchi laterali della capottina dal telaio, premendo in senso opposto verso l'interno, sbottonarla dall'interno del bracciolo e dallo schienale del passeggino.
- 11- Slacciando la zip è possibile staccare la parte posteriore del tessuto, utilizzando la capottina anche come parasole (Fig.a). Per riattaccare la parte posteriore del tessuto, unire la cerniera (Fig.b).
- 12- Abbassando lo schienale del passeggino la capottina posteriore si allunga e grazie alla zip con doppio cursore è possibile creare una finestra per far passare maggior aria e osservare il bambino quando dorme.
- 13- **COPERTINA Pliko P3 Compact Completo :**
per montare la copertina sul passeggino, abbottonarla lateralmente su entrambi i lati, abbottonarla sotto la pedanetta e calzarla comprendendo il frontalino (Fig.a).
In base al modello acquistato, la copertina può essere dotata anche di calda mani per il bambino (Fig.b) e può agganciarsi diversamente (Fig.c).
- 14- **PARAPIOGGIA Pliko P3 Compact Completo :**
per montare il parapigioggia calzarlo sul passeggino, abbottonarlo alla capottina su entrambi i lati, fino al click (Fig.a).
Agganciare gli elastici comprendendo il telaio nella parte bassa del passeggino (Fig_b) .
• Non utilizzare il parapigioggia in ambienti chiusi e controllare sempre che il bambino non sia accaldato.
• Non collocare il parapigioggia vicino a fonti di calore e fare attenzione alle sigarette.
• Assicurarsi che il parapigioggia non interferisca con nessun meccanismo in movimento del passeggino.
• Togliere sempre il parapigioggia prima di chiudere il vostro passeggino.
• Lavare con una spugna e acqua saponata, senza utilizzare detersivi.
- 15- **CINTURA DI SICUREZZA 5 PUNTI:** per agganciarle, inserire le due fibbie del cinturino girovita (con bretelle agganciate freccia a) nel cinturino spartigambe fino al click (freccia b). Per sganciarle premere il pulsante posto centralmente alla fibbia (freccia c) e tirare verso l'esterno il cinturino girovita (freccia d).
- 16- Per stringere il cinturino girovita tirare, da entrambi i lati, nel senso della freccia (Fig.a), per allentarlo agire in senso contrario. Il cinturino girovita può essere stretto fino al fermo di sicurezza (Fig.b).
- 17- Per regolare l'altezza delle cinture di sicurezza è necessario sganciare sul retro dello schienale le due fibbie.
Tirare verso di se le bretelle (freccia a) fino a sganciare la fibbie e infilarle nelle asole dello schienale (freccia b). Sfilare le bretelle dalla sacca (freccia c) e infilarle nell'asola più idonea (freccia d), infine riagganciare le due fibbie dietro lo schienale (freccia e). Il corretto aggancio delle fibbie è determinato dal click (fig f).
- 18- **REGOLAZIONE POGGIAGAMBE:** il poggiaгамbe è regolabile in tre posizioni. Per abbassare il poggiaгамbe, tirare le due levette laterali verso il basso e contemporaneamente abbassarlo. Per alzare il poggiaгамbe, spingerlo verso l'alto fino al click.
- 19- **REGOLAZIONE SCHIENALE:** lo schienale è reclinabile in quattro posizioni. Per abbassare lo schienale, sollevare la maniglia e contemporaneamente abbassare lo schienale, bloccandolo nella posizione desiderata. Per alzarlo, spingere lo schienale verso l'alto.
- 20- **FRONTALINO:** per agganciare il frontalino, inserire le due estremità del frontalino nei braccioli fino al click.
- 21- È possibile aprire il frontalino solo da un lato per facilitare l'entrata e l'uscita del bambino quando è più grande. Per aprire, premere il pulsante posto sotto il bracciolo e contemporaneamente tirare il frontalino verso l'esterno (Fig.a). Per togliere il frontalino premere i due pulsanti posti sotto i braccioli e contemporaneamente tirare il frontalino verso l'esterno (Fig.b).
- 22- Quando si toglie il frontalino inserire i tappi in dotazione per chiudere i braccioli del telaio.
- 23- **PEDANETTA POSTERIORE:** la pedanetta posteriore agevola la mamma nel superare piccoli dislivelli e in più può trasportare il secondo bambino (fig_a).
SEQUENZA DI CARICO: per utilizzare il PLIKO P3 COMPACT con due bambini (fig_b), occorre inizialmente frenare il passeggino, successivamente posizionare il bambino più piccolo nella seduta e agganciare la cintura di sicurezza (1). Impugnare i manici (2) e fare salire il secondo bambino sulla pedanetta (3).
• Non lasciate mai soli i vostri bambini.
• Non permettete al bambino di salire sulla pedanetta posteriore con il passeggino vuoto.
- 24- **CHIUSURA: prima di chiudere PLIKO P3 COMPACT, è necessario sganciare la Navetta XL o il seggiolino auto Primo Viaggio Tri-Fix.** È possibile chiudere il passeggino con una sola mano: tirare verso l'alto prima una leva e poi l'altra fino allo scatto.
- 25- Impugnare la maniglia centrale e tirarla verso l'alto fino alla chiusura (fig_a). Verificare la corretta chiusura del carrello dal gancio di sicurezza (fig_b). Il carrello chiuso rimane in piedi da solo .
- 26- **TRASPORTO:** il PLIKO P3 COMPACT si può trasportare comodamente (tenendo le ruote anteriori fisse) impugnando la maniglia centrale (fig_a). Si può trasportare anche grazie alla maniglia laterale, (fig_b).
- 27- **SFODERABILITÀ:** per sfoderare il passeggino:
• sganciare gli attacchi della sacca dai braccioli in sequenza come indicato (fig_a);
• sganciare il bottone della sacca lateralmente;
• estrarre la sacca dal poggiaгамbe;
• sfilare lo spartigambe del cinturino da sotto la seduta (fig_b);
- 28- sganciare i bottoni della sacca, dalla seduta;
• svitare il cinturino (solo da un lato) tenendo il dito sotto al dado;
• sfilarla dall'alto.

COME COMPORRE IL TUO MODULAR:

Il tuo passeggino Pliko P3 Compact versione COMPLETA può essere convertito in carrello per agganciare i componenti del SET MODULAR: Navetta XL e Car Seat.

Ganciomatic System

Ganciomatic System è il sistema pratico e veloce che ti permette di agganciare, la Navetta XL, il seggiolino auto Primo Viaggio Tri-Fix, alla Base Ganciomatic del passeggino con un solo gesto.

Appoggiarli alla Base Ganciomatic e premere sul prodotto con entrambe le mani, fino al click.

Azionare sempre il freno del telaio o passeggino prima di agganciare e sganciare i prodotti (consultare i rispettivi manuali istruzioni).

Verificare che l'elemento di trasporto del bambino sia correttamente agganciato.

29. **ATTACCHI GANCIOMATIC DEL PASSEGGINO :** per alzare gli attacchi Ganciomatic , tirare verso l'esterno la levetta e contemporaneamente ruotare verso l'alto i due attacchi fino al click (fig. a). Per abbassare gli attacchi Ganciomatic, tirare verso l'esterno la levetta e contemporaneamente, ruotare verso il basso gli attacchi, (fig. b).

Come convertire il Passeggino in Carrello

- sfoderare il passeggino (Punto 27/28);
 - sganciare la capottina e copertina se agganciate;
30. Sganciare la base schiacciando il pulsante posizionato nella parte posteriore del carrello, (fig. a); sia nella barra di destra che di sinistra. Sollevare verso l'alto lo schienale della base con entrambe le mani.
- Premere i due pulsanti nella seduta del carrello con entrambe le mani e sollevare l'intera base verso l'alto, (fig. b).
- **PLIKO P3 COMPACT + Navetta XL :** per agganciare la Navetta al telaio, occorre :
 - frenare PLIKO P3 COMPACT;
 - alzare gli attacchi Ganciomatic del telaio;
 - togliere il frontalino (Punto 21); inserire i tappi in dotazione per chiudere i braccioli del telaio.
31. Ruotare le due leve posizionate nella parte posteriore del carrello, verso l'esterno (fig. a);
- alzare il poggiatesta nella posizione più alta;
 - impugnare il maniglione della Navetta;
32. posizionare la Navetta sugli attacchi Ganciomatic del passeggino, tenendo il lato della testa della navicella dalla parte opposta ai manici del passeggino;
- premere con entrambe le mani sui lati di Navetta fino al click; (fig. a).
 - Per sganciare la Navetta dal carrello e per maggiori informazioni, consultare il suo manuale d'uso.

- **PLIKO P3 COMPACT + Primo Viaggio Tri-Fix:** per agganciare il seggiolino auto al telaio, occorre :
 - frenare il telaio;
 - alzare gli attacchi Ganciomatic del telaio;
 - posizionare il seggiolino auto verso la mamma e spingerlo verso il basso fino al click, (fig. b)

- E' importante non rimuovere il frontalino dal passeggino, quando si aggancia il seggiolino auto (per l'aggancio del frontalino consultare il punto 20);
- Per sganciare il seggiolino auto dal passeggino consultare il suo manuale d'uso.

Quando il bambino cresce riconverti in PASSEGGINO:

33. **ASSEMBLAGGIO:** per convertire il Pliko P3 versione carrello in passeggino bisogna assicurarsi che le due leve siano abbassate (fig. a). Posizionare lo schienale con la sacca sulla seduta del carrello (fig. b).
34. Per agganciare lo schienale al carrello (fig. a) occorre inserire le due estremità, premendo i due pulsanti, nella seduta del carrello, come in figura 1, fino al click, come in figura 2. Per agganciare la cresta regola schienale al carrello (fig. b), occorre ruotare verso l'alto l'attacco (figura 2, in direzione della freccia) e posizionarlo dietro al montante posteriore.
- Spingere i due attacchi verso il basso, fino al click, nelle sedi dei montanti posteriori (fig. c).
- Foderare il passeggino agendo in senso opposto rispetto ai punti 27-28.
35. Se nella versione PASSEGGINO si desidera agganciare NAVETTA XL e PRIMO VIAGGIO TRI-FIX sempre grazie al Ganciomatic System, è necessario in entrambi i casi abbassare prima lo schienale del passeggino e poi procedere come indicato nel paragrafo punto 29 .

NUMERI DI SERIE

36. **PLIKO P3 COMPACT**, riporta dietro lo schienale, informazioni relative: nome del prodotto, data di produzione e numerazione seriale dello stesso. Queste informazioni sono indispensabili in caso di reclamo.

ACCESSORI

37. **PARAPIOGGIA:** applicabile alla capottina (fig. a). **ZANZARIERA:** applicabile alla capottina (fig. b).
38. **BORSA:** borsa con materassino per il cambio del bebè, applicabile al passeggino (fig. a). **BORSA VIAGGIO:** Pratica borsa per il trasporto aereo del passeggino (fig. b). **OMBRELLINO:** pratico ombrellino coordinato (fig. c).

PULIZIA E MANUTENZIONE

MANUTENZIONE DELL'ARTICOLO: proteggere da agenti atmosferici: acqua, pioggia o neve; l'esposizione continua e prolungata al sole potrebbe causare cambiamenti di colore in molti materiali; conservare questo articolo in un posto asciutto. Eseguire controlli ed interventi di manutenzione sulle parti principali ad intervalli regolari.

PULIZIA DEL TELAIO: periodicamente pulire le parti in plastica con un panno umido senza utilizzare solventi o altri prodotti simili; mantenere asciutte tutte le parti in metallo per prevenire la ruggine; mantenere pulite tutte le parti in movimento (meccanismi di regolazione, meccanismi di aggancio, ruote...) da polvere o sabbia e se occorre, lubrificarle con olio

leggero.

PULIZIA DEL PARAPIOGGIA: lavare con una spugna e dell'acqua saponata, senza utilizzare detersivi.

PULIZIA DELLE PARTI IN TESSUTO: spazzolare le parti in tessuto per allontanare la polvere e lavare a mano a una temperatura massima di 30° non torcere; non candeggiare al cloro; non stirare; non lavare a secco; non smacchiare con solventi e non asciugare a mezzo di asciugabiancheria a tamburo rotativo.



PEG-PÉREGO S.p.A.



Peg-Pérego S.p.A. è certificata ISO 9001. La certificazione offre ai clienti e ai consumatori la garanzia di una trasparenza e fiducia nel modo di lavorare dell'impresa.

Peg Pérego potrà apportare in qualunque momento modifiche ai modelli descritti in questa pubblicazione, per ragioni di natura tecnica o commerciale.

Peg Pérego è a disposizione dei suoi Consumatori per soddisfare al meglio ogni loro esigenza. Per questo, conoscere il parere dei ns. Clienti, è per noi estremamente importante e prezioso. Le saremo quindi molto grati se, dopo aver utilizzato un ns. prodotto, vorrà compilare il QUESTIONARIO SODDISFAZIONE CONSUMATORE, segnalando eventuali osservazioni o suggerimenti, che troverà nel nostro sito internet: www.pegperego.com

SERVIZIO ASSISTENZA PEG-PÉREGO

Se fortuitamente parti del modello vengono perse o danneggiate, usare solo pezzi di ricambio originali Peg Pérego. Per eventuali riparazioni, sostituzioni, informazioni sui prodotti, vendita di ricambi originali e accessori, contatta il Servizio Assistenza Peg Pérego indicando, qualora fosse presente, il numero seriale del prodotto.

tel. 0039/039/60.88.213

numero verde: 800/147.414 (contattabile da rete fissa)

fax 0039/039/33.09.992

e-mail assistenza@pegperego.it

sito internet www.pegperego.com

EN_English

Thank you for choosing a Peg-Pérego product.

WARNING

- **IMPORTANT: read these instructions carefully and keep them for future use. The child's safety could be at risk if these instructions are not followed.**
- This item was designed for the transport of 1 child in the seat and 1 one child standing on the rear footboard.
- Do not use this item for a number of occupants greater than that intended by the manufacturer.
- This item is approved for children from birth up to a weight of 15 kg in the seat. The rear footboard is approved for the transport of a second child up to a weight of 20 kg.
- This item has been designed for use with the Peg Perego Ganciomatic products: "Primo Viaggio Tri-Fix" car seat (0+ group) or Navetta (0 group).
- Be careful not to hurt the child when adjusting the mechanisms (handlebar, backrest).
- Always apply the brake when stopped and when positioning the child in the seat or when removing the child from the seat.
- Assembly and preparation of the product, plus cleaning and maintenance operations, must be carried out exclusively by adults.
- Do not use this item if there are parts missing or signs of breakage.
- Do not insert fingers into the mechanisms.
- Any load hanging on the handlebar or the handles can make the stroller/carriage unstable; follow the manufacturer's instructions for max load capacity.
- Do not place loads over 5 kilos in the basket. Do not place in the bottle holder weights heavier than stated or hot drinks. Do not place in the hood pockets (if applicable) weights over 0.2 Kg.
- The front bar is not designed to support the child's weight. It is not designed to keep the child in the seat and does not substitute for the waist belt.
- Do not use the item near to stairs or steps, heat sources, naked flames or dangerous objects within reach of the child.
- The use of accessories not approved by the manufacturer could be dangerous.
- Do not use the rain canopy (if present) indoors and regularly check to ensure the child is not too warm; do not park the stroller close to heat sources and keep well away from lighted cigarettes. Ensure the rain canopy is not interfering with any moving parts of the carriage or stroller; always remove the rain canopy before folding your carriage or stroller.
- When using the stroller with two children, never leave them unattended and do not allow the second child to climb onto the rear ledge with the stroller empty.
- Do not use the release levers to move or lift the stroller when the child is in it.
- WARNING: Do not add a mattress pad.
- BEFORE USE CHECK THAT THE PEG-PÉREGO GANCIOMATIC PRODUCTS ARE CORRECTLY FIXED TO THE ITEM. IT MAY BE DANGEROUS TO LEAVE

YOUR CHILD UNATTENDED.

- ALWAYS USE THE 5-POINT HARNESS AND ATTACH THE WAIST STRAP TO THE LEG DIVIDER STRAP.
- THIS PRODUCTS IS NOT SUITABLE FOR JOGGING OR SKATING.
- BEFORE USE CHECK THAT ALL THE ATTACHMENT MECHANISMS ARE CORRECTLY ENGAGED.
- TO AVOID INJURY ENSURE THAT YOUR CHILD IS KEPT AWAY WHEN UNFOLDING AND FOLDING THIS PRODUCT.
- DO NOT LET YOUR CHILD PLAY WITH THIS PRODUCT.

INSTRUCTIONS FOR USE

1. **OPENING:** before opening the chassis remove the two safety caps from the hooks, otherwise it will be impossible to open it correctly (Fig.a). To open the chassis, pull the two levers on the handlebars upwards (Fig.b);
2. at the same time, lift the chassis and it will open automatically (Fig.c). To make sure that the stroller is correctly open, check the two side hooks (Fig.d). If the straps are not fasten correctly, press onto the seat (fig_e) until it clicks into place.
3. **ASSEMBLING:** to mount the front wheels, lower lever A and slip wheel B on until it clicks into place.
4. To mount the rear wheels connected by the brake cable, place them with the brake facing externally (fig_a).
WARNING: ensure the hooks have clicked into place, as in figure b.
5. Finally, hook the central element of the brake cable onto the chassis, ensuring it clicks into place, as in the figure.

6. **BASKET:** to mount the basket, slip the loops over the front hooks A and rear hooks B and C. The figure shows the attached basket.
7. **CUP HOLDER:** it can be applied on the 4 knobs on the chassis. Two are on the left or right side of the handle and two on the sides of the pushchair's chassis, at the height of the bumper, on the right or left . To apply the cup holder, attach it and press until it clicks into place (Fig. a).

ADJUSTING THE HANDLEBARS: The height of the two handlebars can be adjusted to 3 positions. For the higher position, press the button while pulling the handlebars upwards. To lower it, do the opposite (Fig.b).

8. **BRAKE:** to set the brakes on the stroller, lower the levers on the rear wheels with your foot (Fig.a). To release the brakes, lift the lever.

Always set the brakes when the stroller is not moving.

SWIVEL WHEELS: to swivel the front wheels lower the levers as shown in arrow 1 (Fig.b).

WHEELS IN STATIONARY POSITION: To make them stationary, push the lever in the opposite direction, as indicated by arrow 2.

9. **HOOD:** to mount the hood, fasten the attachments which are situated on the sides of the hood onto those on the chassis, pushing outwards until the hood clicks into place (Fig.a); fasten it onto the inside of the armrest (Fig.b),
10. and onto the backrest of the stroller (Fig.c). The hood

has a window enabling you to observe your child, a large and practical pocket (Fig.d) and a cord which games can be hung on (Fig.e).

To remove the hood: unhook the hood's side attachments from the chassis by pulling inwards, unbutton it from the inside of the armrest and from the backrest of the stroller.

11. You can detach the back part of the fabric by unzipping it and use the hood also as a sun canopy (Fig.a). To reattach the back part of the fabric, close the zipper (Fig.b).
12. By lowering the stroller backrest, the rear hood extends and through the double zipper a window can be created to allow more air to circulate and watch the child when sleeping.
13. **COVER: for complete Pliko P3 Compact:**
To put the apron on the pushchair, do up the buttons on both sides and under the footrest (Fig. a). Pull the cover upwards so that it covers the bumper bar (Fig. b). Some models have a muff as well, so putting on the cover may be a little different (Fig. c).
14. **RAINCOVER: for complete Pliko P3 Compact:**
To fit the rain canopy, extend it over the stroller and snap fit the buttons on both sides of the hood (Fig.a). Fasten the elastic loops including the chassis in the lower part of the stroller (Fig.b).
 - Do not use the rain canopy indoors and always make sure that the child is not too hot.
 - Do not place the rain canopy near heat sources and pay attention to cigarettes.
 - Make sure that the rain canopy does not interfere with any moving mechanism of the stroller.
 - Always remove the rain canopy before folding up the stroller.
 - Wash with a sponge and soapy water. Do not use detergents.
15. **5-POINT SAFETY HARNESS:** to fasten, insert the two buckles of the waist strap (with attached shoulder straps, arrow a) into the leg divider strap until they click into place (arrow b). To unfasten them, press the button which is situated in the centre of the fastener (arrow c) and pull the waist strap outwards (arrow d).
16. To tighten the waist strap, pull on both sides in the direction of the arrow (Fig.a). To loosen it do the opposite. The waist strap can be tightened as far as the safety lock (Fig_b).
17. To adjust the height of the safety harnesses, release the two buckles on the rear of the backrest. Pull the shoulder straps towards you (arrow a) until the buckles are released and insert them in the backrest loops (arrow b). Remove the shoulder straps from the sack (arrow c) and insert them in the most appropriate buckle (arrow d), then reattach the two buckles behind the backrest (arrow e). The buckles are securely attached when a click is heard (fig f).
18. **ADJUSTING THE FOOTREST:** the footrest can be adjusted to three positions. To lower the footrest, pull the two side levers downwards while lowering the footrest. To lift the footrest, pull it upwards until it clicks into place.
19. **ADJUSTING THE BACKREST:** the backrest reclines to four different positions. To lower the backrest, lift the handle while lowering the backrest, locking it in the desired position. To raise it, pull the backrest upwards.
20. **FRONT BAR:** to fasten the front bar, slip both ends of the front bar into the armrests until it clicks into place.
21. The front bar can be opened to one side only to allow the child to get in and out of the stroller easier when he or she is older. To open the front bar, press the

button under the armrest while pulling out the front bar (Fig.a). To remove the front bar, press the two buttons under the armrests while pulling out the front bar (Fig.b).

22. When removing the front bumper, insert the plugs provided to close the armrests of the chassis.
23. REAR LEDGE: the rear ledge helps the mother overcome small bumps and can also be used to carry a second child (fig_a).
LOADING SEQUENCE: to use the PLIKO P3 COMPACT with two children (fig_b), first set the brakes on the stroller, then place the smaller child in the seat and fasten the safety harness (1). Hold the handlebars (2) and have the second child stand on the ledge (3).
 - Never leave your children unattended.
 - Do not allow a child to stand on the rear ledge when the stroller is empty.
24. FOLDING UP: **before folding up PLIKO P3 COMPACT, remove the Navetta XL or the PrimoViaggio car seat.** The stroller can be folded up using one hand only: pull first one lever upwards and then the other, until they click.
25. Hold the central handlebar and pull it upwards until the stroller folds up (fig_a). Check the correct closure of the chassis from the safety hook (fig_b). When folded, the chassis will stand upright.
26. CARRYING: PLIKO P3 COMPACT can be conveniently carried by the central handle (with the front wheels set on stationary) (fig.a). It can also be carried by the side handle (fig_b).
27. REMOVABLE LINING: To remove the lining from the stroller: unhook the sack attachments from the armrests in the order indicated (fig_a); unfasten the sack button at the sides; remove the sack from the footrest; slide the leg divider part of the strap from under the seat (fig_b);
28. unfasten the sack buttons from the seat; unscrew the strap (only on one side), by keeping your finger under the nut; slide it downwards

HOW TO ASSEMBLE YOUR MODULAR SET:

Your Compact Pliko P3 COMPLETE version can be turned into a chassis that can be used for the other parts of the MODULAR SET (the XI Carrycot and Car Seat).

Ganciomatic System

Ganciomatic is the quick and practical system that allows you to attach the Navetta XL or the Primo Viaggio Tri-Fix, which are also equipped with the Ganciomatic system, to the Pliko P3 in stroller format, thanks to its Ganciomatic connectors.

29. THE STROLLER GANCIOMATIC FASTENERS: to raise the Ganciomatic connectors on the stroller, lift the fabric covering at the corners of the seat, pull the lever outwards and at the same time swivel the two connectors upwards until they click (fig_a). To lower the stroller Ganciomatic fasteners, pull the lever outwards and at the same time rotate the fasteners downwards (fig_b).

How to transform the pushchair into a chassis:

- remove the pushchair's lining (step 27/28);
 - unfasten the hood and the apron if fastened;
30. Release the base by pressing the button located at the rear of the chassis (fig_a), both on the right and

left bars. Lift the backrest upwards from the base with both hands.

Press the two buttons on the chassis seat with both hands and lift the entire base upwards (fig_b).

PLIKO 3 COMPACT + XL Carrycot:

To attach the carrycot to the chassis you must:

- block the PLIKO P3 COMPACT
 - lift the Ganciomatic clasps in the frame
 - remove the bumper bar (step 21) and insert the tops into the chassis armrests.
31. Turn the two levers on the back of the chassis outwards (fig_a)
 - raise the footrest to its highest position;
 - hold the Navetta by its handlebar;
 32. place the Navetta on the Ganciomatic hooks on the stroller, keeping the head of the bassinet unit on the opposite side from the stroller handlebars;
 - press down with both hands on the sides of the Navetta, until it clicks into place (fig_a);
 - to remove the Navetta from the chassis and for more information, please refer to the instruction manual.

PLIKO P3 COMPACT + Primo Viaggio Tri-Fix:

To attach the car seat to the chassis you must:

- block the chassis
- lift the Ganciomatic clasps in the frame
- put the car seat in face-mum position and push it downwards until it clicks (fig_b)
- Do not remove the bumper bar from the pushchair when you attach the car seat (please read step 20 for information on how to put on the bumper bar)
- Remove the car seat according to the car seat's instructions

When the child is older you can transform the chassis into a PUSHCHAIR:

33. ASSEMBLY: to convert the Pliko P3 chassis version into a stroller, check that the two levers are lowered (fig_a). Position the backrest with the cover on the chassis seat (fig_b).
34. To attach the backrest to the chassis (fig_a) insert the two ends, pressing the two buttons, into the chassis seat, as shown in figure 1, until they click into position, as shown in figure 2. To attach the back adjustment bar to the chassis (fig_b), rotate the attachment upwards (figure 2, as shown by the arrow) and position it behind the rear upright.
 - Push the two fasteners down until they click into position in the seats in the rear uprights (fig_c).
Put the lining back on, doing the opposite of what is described in points 27 and 28.
35. If, in the PUSHCHAIR mode, you wish to attach the XL CARRYCOT or PRIMO VIAGGIO TRI FIX using the Ganciomatic system, lower the backrest of the pushchair before doing anything else. As shown in step 29.

SERIAL NUMBERS

36. Behind the PLIKO P3 COMPACT backrest information relating to product name, date of manufacture and serial number of the product are provided. This information is required for any complaints.

ACCESSORIES

37• RAIN CANOPY: can be fastened to the hood (fig_a).

MOSQUITO NETTING: can be fastened to the hood (fig_b).

38• BAG: diaper-changing bag with pad for changing baby's diaper. Attaches to the stroller (fig_a).

TRAVEL BAG: practical duffel bag for transporting the stroller by plane (fig_b).

UMBRELLA: practical umbrella to match (fig_c).

CLEANING AND MAINTENANCE

PRODUCT MAINTENANCE: protect from the weather: water, rain, or snow; prolonged and continuous exposure to bright sunlight may give rise to colour changes of various different materials; store this product in a dry place. The maintenance have to be regularly.

CLEANING THE CHASSIS: periodically clean all plastic parts with a damp cloth. Do not use solvent or similar cleaning products; keep all metal parts dry to prevent rusting; keep moving parts clean (adjustment mechanisms, locking mechanisms, wheels, ...) and free of dust and sand and, if necessary, lubricate with light machine oil.

CLEANING THE RAIN CANOPY: wash with a sponge and soapy water; do not use detergents.

CLEANING FABRIC PARTS: brush fabric parts to remove dust and wash by hand at a maximum temperature of 30°C; do not wring; do not use chlorine bleach, do not iron; do not dry clean; do not apply solvent-based stain removers and do not dry in a tumble dryer.



PEG-PÉREGO S.p.A.



Peg-Pérego S.p.A. is an ISO 9001 certified company. This certification is a guarantee for customers and consumers of the transparency and trustworthiness of the company's procedures and working methods. Peg Pérego can make changes at any time to the models described in this publication for technical or commercial reasons. Peg Pérego is at the disposal of its customers and consumers to ensure that all their demands and queries are fully satisfied. It is a key part of our policy to ensure we are always aware of our customers' views and requirements. We would therefore be very grateful if, after using a Peg Pérego product, you take the time to fill in our CUSTOMER SATISFACTION QUESTIONNAIRE, making a note of any comments or suggestions you might have. You can find the questionnaire on the Peg Pérego website: www.pegperego.com

PEG-PÉREGO AFTER-SALES SERVICE

If any parts of the item get lost or damaged, only use genuine Peg Pérego spare parts. For any repairs, replacements, information on the products and sales of genuine spare parts and accessories, contact the Peg Pérego Assistance Service and state the serial number of the product, if present.

tel. 0039/039/60.88.213

fax 0039/039/33.09.992

e-mail assistenza@pegperego.it

website www.pegperego.com

FR_Français

Merci d'avoir choisi un produit Peg-Pérego.

AVERTISSEMENT

- **IMPORTANT : lire ces instructions avec attention et les conserver pour toute référence future. La sécurité de l'enfant pourrait être menacée si ces instructions ne sont pas suivies.**
- Cet article a été conçu pour transporter 1 enfant dans le siège et 1 enfant debout sur le marchepied arrière.
- Ne pas utiliser lorsque le nombre d'occupants est supérieur aux prescriptions du fabricant.
- Cet article est homologué pour des enfants dans le siège de la naissance jusqu'à un poids de 15 kg. Le marchepied arrière est homologué pour transporter un second enfant dont le poids n'excède pas 20 kg.
- Cet article a été conçu pour être utilisé en combinaison avec les produits Peg Pérego Gancioomatic: Siège auto "Primo Viaggio Tri-Fix" (groupe 0+) ou Navetta (groupe 0).
- Prêter attention à la position de l'enfant lors des opérations de réglage des éléments mobiles (poignée, dossier).
- Toujours actionner le frein lorsque l'article est à l'arrêt et pendant l'installation ou la sortie de l'enfant.
- Les opérations d'assemblage, de préparation de l'article, de nettoyage et d'entretien doivent être réalisées uniquement par des adultes.
- Ne pas utiliser cet article si des pièces sont manquantes ou cassées.
- Éviter de mettre les doigts dans les mécanismes.
- Toute charge suspendue aux poignées peut déstabiliser le produit, suivre les recommandations du fabricant sur les charges maximales admises.
- Ne pas utiliser le panier pour transporter des charges dont le poids dépasse 5 kg. Ne pas introduire dans le porte-boisson des charges supérieures à celles indiquées sur le porte-boisson lui-même et ne jamais introduire de boissons chaudes. Ne pas introduire dans les poches de la capote (lorsqu'elles sont présentes) des objets dont le poids dépasse 0.2 kg.
- La main courante n'a pas été conçue pour supporter le poids de l'enfant; elle n'a pas non plus été conçue pour maintenir l'enfant en position assise et ne remplace pas la sangle de sécurité.
- Ne pas utiliser l'article à proximité d'escaliers ou de marches; ne pas l'utiliser à proximité de sources de chaleur, de flammes directes ou d'objets dangereux se trouvant à la portée de l'enfant.
- L'utilisation d'accessoires n'ayant pas été approuvés par le fabricant peut se révéler dangereuse.
- Ne pas utiliser l'habillage pluie (lorsqu'il est présent sur l'article) dans des milieux clos et toujours contrôler que l'enfant n'ait pas trop chaud; ne jamais placer à proximité de sources de chaleur et prendre garde aux cigarettes. S'assurer que l'habillage pluie n'interfère avec aucun mécanisme en mouvement du châssis ou de la poussette; toujours retirer l'habillage pluie avant de refermer le châssis ou la poussette.
- Lorsque la poussette est utilisée avec deux enfants, ne jamais les laisser seuls et ne pas laisser le second enfant monter sur le marchepied arrière tandis que la poussette est vide.

- _ Ne pas se servir des poignées de décrochage pour transporter ou soulever la poussette alors que l'enfant est installé à bord.
- _ **AVERTISSEMENT** : ne pas rajouter de matelas.
- _ Conforme aux exigences de sécurité.
- _ **AVANT CHAQUE UTILISATION, S'ASSURER QUE LES ARTICLES PEG-PÉREGO GANCIONATIC SONT CORRECTEMENT ACCROCHÉS SUR LE CHÂSSIS.**
- _ **IL PEUT ÊTRE DANGEREUX DE LAISSER L'ENFANT SANS SURVEILLANCE.**
- _ **TOUJOURS UTILISER LA CEINTURE DE SÉCURITÉ À CINQ POINTS; TOUJOURS ACCROCHER LA SANGLE VENTRALE À LA SANGLE D'ENTREJAMBES.**
- _ **AVANT L'UTILISATION, S'ASSURER QUE TOUS LES MÉCANISMES DE FIXATION SONT CORRECTEMENT ENCLENCHÉS. NE PAS UTILISER CE PRODUIT LORS D'UN JOGGING OU AVEC DES PATINS À ROULETTES.**
- _ **LORS DES OPÉRATIONS D'OUVERTURE ET DE FERMETURE, S'ASSURER QUE L'ENFANT SE TROUVE À UNE DISTANCE NÉCESSAIRE POUR ÉVITER QU'IL NE SE BLESSE.**
- _ **INTERDIRE À L'ENFANT DE JOUER AVEC CE PRODUIT.**

INSTRUCTIONS D'UTILISATION

1. **OUVERTURE** : Avant d'ouvrir le châssis, il faut enlever les deux bouchons de protection des crochets, sinon il ne sera pas correctement ouvert (Fig.a). Pour ouvrir le châssis, il faut tirer vers le haut les deux leviers sur les poignées (Fig.b);
2. soulever, en même temps, le châssis qui s'ouvrira automatiquement (Fig.c). Pour vérifier que la poussette est correctement ouverte, contrôler les deux crochets latéraux (Fig.d).
Si les crochets ne sont pas fixés correctement, faire pression sur l'assise (fig_e) jusqu'au déclic d'accrochage.
3. **MONTAGE** : Pour monter les roues avant, abaisser le levier A et enfiler la roue B, jusqu'au déclic.
4. Pour monter les roues arrière unies par la barre frein, le positionner en tenant le frein extérieur (fig_a). **ATTENTION** s'assurer que l'opération a correctement été réalisée, jusqu'au déclic, comme sur la figure (Fig.b).
5. Enfin, accrocher l'élément central sur la barre frein au châssis, en s'assurant que l'opération a correctement été réalisée comme sur la figure.
6. **PANIER** : Pour monter le panier, enfiler les boutonnières aux crochets avant A et aux crochets arrière B et C. La figure montre le panier fixé.
7. **PORTE-BOISSONS** : il peut être accroché sur les 4 champignons déjà présents sur le châssis. Deux sur le côté droit ou gauche de la poignée, deux, sur les côtés du châssis de la poussette, au niveau de la main courante, deux sur le côté droit ou gauche. Pour accrocher le porte-boissons, l'insérer jusqu'au déclic (fig. a)

RÉGLAGE DES POIGNÉES : Le poignées sont réglables en hauteur en 3 positions. Pour la position haute, appuyer sur le bouton et en même temps lever la poignée vers le haut. Pour l'abaisser, agir dans le sens inverse (Fig.b).

8. **FREIN** : Pour freiner la poussette, baisser avec le pied les leviers situés sur les roues arrière (Fig.a). Pour débloquer les freins, agir dans le sens inverse. **A l'arrêt, utiliser toujours les freins.**

ROUES PIVOTANTES : Pour rendre les roues avant pivotantes (Fig.b), il faut baisser le levier comme la flèche 1.

ROUES FIXES : Pour les rendre fixes, agir sur le levier dans le sens contraire, comme l'indique la flèche 2 .

9. **CAPOTE** : pour la monter, accrocher les fixations latérales de la capote dans les sites du châssis vers l'extérieur, jusqu'au déclic (Fig.a) ; et la boutonner à l'intérieur de l'accoudoir (Fig.b),
10. et au dossier de la poussette (Fig.c). La capote est dotée d'une fenêtre pour observer l'enfant, d'une grande poche pratique (Fig.d) et d'un lacet qui permet d'accrocher des jouets (Fig.e).
Pour enlever la capote : décrocher les fixations latérales de la capote du châssis, en tirant vers l'intérieur, la déboutonner de l'intérieur de l'accoudoir et du dossier de la poussette.
11. En ouvrant la fermeture éclair, il est possible de détacher la partie arrière de tissu, en utilisant la capote comme pare-soleil (Fig.a). Pour raccrocher la partie arrière du tissu, fermer la fermeture éclair (Fig.b).
12. En baissant le dossier de la poussette, la capote arrière s'allonge et, grâce à la fermeture éclair avec double curseur, il est possible de créer une fenêtre pour faire passer davantage d'air et observer l'enfant quand il dort.

13. **TABLIER Pliko P3 Compact Completo** : pour monter le tablier sur la poussette, le boutonner sur les deux côtés, sous le marche-pied et l'enfiler en enveloppant la barre frontale (Fig.a). En fonction du modèle acheté, le tablier peut également être doté de chauffe-mains pour l'enfant (Fig.b) et il peut devoir être fixé différemment (Fig.c).

14. **HABILLAGE PLUIE Pliko P3 Compact Completo** : pour monter l'habillage pluie, le mettre en place sur la poussette et le boutonner de part et d'autre de la capote en prêtant attention au déclic (fig. a). Fixer les élastiques en insérant le châssis dans la partie basse de la poussette (Fig_b).

- Ne pas utiliser l'habillage pluie dans une pièce fermée et contrôler toujours que le bébé n'a pas trop chaud.
- Ne pas placer l'habillage pluie à proximité de sources de chaleur et faire attention aux cigarettes.
- S'assurer que l'habillage pluie n'interfère avec aucun mécanisme en mouvement de la poussette.
- Enlever toujours l'habillage pluie avant de fermer votre poussette.
- Laver avec une éponge et de l'eau savonneuse, sans utiliser de détergents.

15. **CEINTURE DE SÉCURITÉ À 5 POINTS** : pour l'accrocher, insérer les deux clips de la sangle ventrale (avec les bretelles accrochées, flèche_a) dans la sangle d'entrejambes jusqu'au déclic (flèche_b). Pour le détacher, appuyer sur le bouton situé au centre de la bouche (flèche c) et tirer vers l'extérieur la ceinture ventrale (flèche d).

16. Pour serrer la sangle ventrale, tirer, des deux côtés, dans le sens de la flèche (Fig.a), pour la desserrer

procéder dans le sens inverse. La sangle ventrale peut être serrée jusqu'à la butée de sécurité (Fig.b).

17. Pour régler la hauteur des ceintures de sécurité, il faut décrocher les deux clips à l'arrière du dossier. Tirer vers soi les bretelles (flèche_a) jusqu'à décrocher les clips et les enfilez dans les boutonniers du dossier (flèche b). Enlever les bretelles de la housse (flèche c) et les enfilez dans la boutonnière la plus adaptée (flèche d), enfin accrocher de nouveau les deux clips derrière le dossier (flèche e). L'accrochage correct des clips est déterminé par le déclic (fig.f).

18. RÉGLAGE DU REPOSE-PIEDS : Le repose-pieds est réglable en trois positions. Pour baisser le repose-pieds, tirer les deux leviers latéraux vers le bas et, en même temps, le baisser. Pour soulever le repose-pieds, le pousser vers le haut jusqu'au déclic.

19. RÉGLAGE DU DOSSIER : Le dossier est réglable en quatre positions. Pour baisser le dossier, soulever la poignée et, en même temps, baisser le dossier, en le bloquant dans la position souhaitée. Pour le soulever, pousser le dossier vers le haut.

20. MAIN COURANTE : pour fixer la main courante, insérer ses deux extrémités dans les accoudoirs jusqu'au déclic.

21. Il est possible d'ouvrir la main courante seulement d'un côté pour faciliter l'entrée et la sortie de l'enfant quand il est plus grand. Pour ouvrir, appuyer sur le bouton situé sous l'accoudoir et, en même temps, tirer la main courante vers l'extérieur (Fig.a). Pour enlever la main courante, appuyer sur les deux boutons situés sous les accoudoirs et, en même temps, tirer la main courante vers l'extérieur (Fig.b).

22. Après avoir enlevé la barre frontale, introduire les caches fournis pour refermer les accoudoirs du châssis.

23. MARCHEPIED ARRIÈRE : Le marchepied arrière facilite maman pour franchir de petits obstacles et il peut aussi transporter un deuxième enfant (fig_a).

SÉQUENCE D'INSTALLATION D'ENFANTS : Pour utiliser le PLIKO P3 COMPACT avec deux enfants (fig_b), il faut d'abord freiner la poussette, puis positionner l'enfant plus petit dans le siège et fixer la ceinture de sécurité (1). Prendre les poignées (2) et faire monter le deuxième enfant sur le marchepied (3).

- Ne laissez jamais vos enfants seuls.

- Ne permettez pas à un enfant de monter sur le marchepied arrière quand la poussette est vide.

24. FERMETURE : **Avant de fermer PLIKO P3 COMPACT, il faut décrocher la Navetta XL ou le siège-auto Primo Viaggio Tri-Fix.** On peut fermer la poussette d'une seule main : Tirer vers le haut d'abord un levier, puis l'autre jusqu'au déclic.

25. Prendre la poignée centrale et la tirer vers le haut jusqu'à la fermeture (fig_a). Vérifier la fermeture correcte du châssis grâce au crochet de sécurité (fig_b). Le châssis reste debout tout seul.

26. TRANSPORT : On peut facilement transporter PLIKO P3 COMPACT (avec les roues avant fixes) en le tenant par la poignée centrale (fig_a). On peut aussi le tenir par la poignée latérale, (fig_b).

27. DÉHOUSSEMENT : pour déhousser la poussette : décrocher les fixations des accoudoirs dans l'ordre indiqué (fig_a); Défaire le bouton de la housse sur le côté ; extraire la housse du repose-pied ; enlever la ceinture entre-jambe de la ceinture depuis le dessous de l'assise (fig_b);

28. décrocher les boutons de la housse, de l'assise ;

dévisser la ceinture (uniquement d'un côté) en mettant le doigt sous l'écrou ; l'extraire par le haut.

COMMENT COMPOSER VOTRE MODULAR :

Votre poussette Pliko P3 Compact version COMPLETEO peut être convertie en chariot pour accrocher les composants du SET MODULAR : Nacelle Navetta XL et Car Seat.

Système Ganciomatic :

Pratique et rapide, le Système Ganciomatic permet d'accrocher au Pliko P3 version poussette, grâce aux attaches Ganciomatic, la nacelle Navetta XL et le siège auto Primo Viaggio Tri-Fix, également équipés du système Ganciomatic.

29. FIXATIONS GANCIOMATIC DE LA POUSSETTE : pour relever les fixations Ganciomatic de la poussette, soulever la housse au niveau des angles de l'assise, pousser le bouton vers l'extérieur et tourner les deux fixations vers le haut jusqu'au déclic (fig_a). Pour baisser les fixations Ganciomatic de la poussette, tirer le petit bouton vers l'extérieur et simultanément abaisser les fixations (fig. b).

Comment convertir la Poussette en Chariot

- enlever la housse de la poussette (Point 27/28) ;
 - le cas échéant, enlever la capote et le tablier
30. Décrocher la base en appuyant sur le bouton situé à l'arrière du châssis (fig. a), sur la barre de droite et de gauche. Soulever le dossier des deux mains en le séparant de la base. Appuyer des deux mains sur les deux boutons de l'assise du châssis et soulever l'ensemble de la base (fig. b).

PLIKO P3 COMPACT + nacelle Navetta XL : pour accrocher la nacelle Navetta XL au châssis, il faut :

- freiner PLIKO P3 COMPACT;
 - relever les fixations Ganciomatic du châssis ;
 - enlever la barre frontale (Point 21) ; introduire les bouchons fournis pour fermer les bras du châssis.
31. Faire pivoter vers l'extérieur les deux leviers situés à l'arrière du châssis (fig. a) ;
- soulever le repose-pieds dans la position la plus haute;
 - empoigner la poignée de la Navetta ;
32. positionner la Navetta sur les fixations Ganciomatic de la poussette, en maintenant le côté de la tête de la nacelle du côté opposé par rapport aux poignées de la poussette ;
- appuyer avec les deux mains sur les côtés de la Navetta jusqu'au déclic (fig. a);
 - Pour décrocher la Navetta du châssis et pour plus d'informations, consulter son mode d'emploi.

PLIKO P3 COMPACT + Primo Viaggio Tri-Fix: Pour accrocher le siège-auto au châssis, il convient de :

- freiner le châssis ;
- relever les fixations Ganciomatic du châssis ;
- positionner le siège-auto vers la maman et appuyer vers le bas jusqu'au déclic, (fig_b)

- Il est important de ne pas enlever la barre frontale de la poussette lors du montage du siège-auto (pour accrocher la barre frontale, voir le point 20) ;
- Pour décrocher le siège-auto de la poussette, consulter son manuel d'instructions.

Lorsque l'enfant grandit, vous pouvez le reconvertir en POUSETTE :

33. **ASSEMBLAGE** : pour transformer Pliko P3 version châssis en poussette, s'assurer tout d'abord que les deux leviers sont abaissés (fig. a). Positionner le dossier avec sa housse sur l'assise du châssis (fig. b).
34. Pour accrocher le dossier au châssis (fig. a), insérer ses deux extrémités dans l'assise du châssis en appuyant sur les deux boutons (fig. 1) jusqu'au dé clic (fig. 2).

Pour accrocher la barrette de réglage du dossier au châssis (fig. b), faire pivoter vers le haut la fixation (figure 2, dans le sens de la flèche) et la positionner sur le montant arrière du châssis.

- Pousser les deux fixations vers le bas et les enclencher dans leurs logements sur les montants arrière (fig. c).

Installer la housse sur la poussette en agissant de manière inverse par rapport aux points 27-28.

35. Si, dans la version POUSETTE, on désire fixer la nacelle NAVETTA XL et PRIMO VIAGGIO TRI-FIX toujours grâce au Ganciomatic System, il faut dans les deux cas abaisser d'abord le dossier de la poussette et ensuite procéder comme indiqué au paragraphe point 29.

NUMÉROS DE SÉRIE

36. PLIKO P3 COMPACT reporté, derrière le dossier, des informations: Nom du produit, date de production et numéro de série. Ces informations sont indispensables en cas de réclamation.

ACCESSOIRES

37. **HABILLAGE PLUIE** : applicable à la capote (fig_a).
MOUSTIQUAIRE : applicable à la capote (fig_b).
38. **SAC** : Sac avec un petit matelas pour langer bébé, applicable à la poussette (fig_a).
SAC DE VOYAGE : Sac pratique pour le transport en avion de la poussette (fig_b).
OMBRELLE : Pratique ombrelle coordonnée (fig_c).

NETTOYAGE ET ENTRETIEN

ENTRETIEN DE L'ARTICLE: protéger l'article des agents atmosphériques (eau, pluie ou neige); une exposition continue et prolongée au soleil pourrait entraîner un changement de couleur de nombreux matériaux; ranger cet article dans un lieu sec. Effectuer des contrôles et des interventions d'entretien sur les pièces principales à des intervalles réguliers.

NETTOYAGE DU CHÂSSIS: nettoyer régulièrement les pièces en plastique à l'aide d'un linge humide; ne pas utiliser de solvants ou autres produits similaires. Veiller à ce que toutes les pièces métalliques restent

sèches pour prévenir la formation de rouille. Maintenir le bon état de propreté de toutes les pièces mobiles (mécanismes de réglage, mécanismes de fixation, roues, etc.) en enlevant poussière ou sable; graisser avec une huile légère si nécessaire.

NETTOYAGE DE L'HABILLAGE PLUIE: utiliser une éponge et de l'eau savonneuse; ne pas utiliser de détergents.

NETTOYAGE DES ÉLÉMENTS EN TISSU: brosser les éléments en tissu pour enlever la poussière et laver à la main à une température maximale de 30°; ne pas tordre; ne pas utiliser d'eau de javel; ne pas repasser; ne pas laver à sec; ne pas détacher à l'aide de solvants; ne pas sécher dans un sèche-linge à tambour rotatif.



PEG-PÉREGO S.p.A.



Peg-Pérego S.p.A. est certifiée ISO 9001. La certification offre à la clientèle une garantie de transparence et représente un gage de confiance dans la façon de travailler de l'entreprise. Peg-Pérego se réserve le droit de procéder à tout

moment à des modifications sur les modèles décrits dans cet ouvrage, pour des raisons de nature technique ou commerciale. Peg-Pérego est à la disposition de sa clientèle pour satisfaire au mieux chacune de ses exigences. En cela, il est très important et précieux pour nous de connaître l'opinion de notre clientèle. Nous vous saurions donc gré, après avoir utilisé un de nos produits, de remplir le QUESTIONNAIRE DE SATISFACTION CLIENT, en nous faisant part de toute observation ou suggestion éventuelle. Vous trouverez ce questionnaire sur notre site Internet, à l'adresse www.pegperegocom

SERVICE D'ASSISTANCE PEG-PÉREGO

En cas de perte de pièces ou de rupture de l'une d'elles, utiliser exclusivement des pièces de rechange originales Peg-Pérego. Pour toute réparation, remplacement, informations sur les produits, vente de pièces détachées d'origine et accessoires, contactez le service après-vente Peg Pérego en indiquant, si présent, le numéro de série du produit.

tél. 0039/039/60.88.213

fax 0039/039/33.09.992

e-mail assistenza@pegperegocom

site Internet www.pegperegocom

DE_Deutsch

Vielen Dank, dass Sie sich für ein Peg Perego Produkt entschieden haben.

WARNUNG

- **WICHTIG: Diese Anweisungen sorgfältig lesen und danach aufbewahren. Die Sicherheit des Kindes könnte bei Nichtbeachtung der Anweisungen gefährdet werden.**
- Dieser Artikel ist für die Beförderung eines Kindes auf dem Sitz und für ein auf dem hinteren Trittbrett stehendes Kind vorgesehen.
- Den Artikel nicht für mehr Insassen verwenden, als vom Hersteller vorgesehen.
- Dieser Artikel ist für Kinder ab der Geburt bis zu einem Gewicht von 15 kg auf dem Sitz zugelassen. Das hintere Trittbrett ist für den Transport eines zweiten Kindes bis zu einem Gewicht von 20 kg zugelassen.
- Dieser Artikel wurde zur Verwendung in Kombination mit folgenden Peg Perego Ganciomatic Produkten konzipiert: Kinderautositz "Primo Viaggio Tri-Fix" (Gruppe 0+) oder Babywanne Navetta (Gruppe 0).
- Bei Verstellen von beweglichen Teilen (Griff, Rückenteil) auf das Kind acht geben.
- Beim Halten und während des Herein- und Herausnehmens des Kindes immer die Feststellbremse einlegen.
- Die Montage, die Zusammensetzung des Artikels, die Reinigung und die Instandhaltung dürfen ausschließlich von Erwachsenen durchgeführt werden.
- Artikel nicht mit fehlenden oder defekten Bauteilen verwenden.
- Nicht die Finger in die Mechanismen halten.
- Gewichte, die am Tragebügel oder am Schieber angebracht sind, können die Stabilität des Artikels beeinträchtigen; die Anweisungen des Herstellers in Bezug auf das vorgesehene Höchstgewicht beachten.
- Keine Gegenstände mit einem Gewicht von mehr als 5 kg in den Korb legen. Niemals warme Getränke sowie keine Gegenstände mit einem höheren Gewicht, als das auf dem Getränkehalter angegebene in diesen stellen. Keine Gegenstände von mehr als 0,2 kg in die Taschen des Verdecks (sofern vorhanden) füllen.
- Der vordere Sicherheitsbügel ist nicht zum Tragen des Kindes geeignet; der vordere Sicherheitsbügel ist nicht dazu gedacht, das Kind im Sitzen zu halten oder den Sicherheitsgurt zu ersetzen.
- Den Artikel nicht in der Nähe von Treppen oder Stufen abstellen und nicht in Reichweite des Kindes von Wärmequellen, offenem Feuer oder gefährlichen Gegenständen abstellen.
- Es könnte gefährlich sein, vom Hersteller nicht genehmigtes Zubehör zu verwenden.
- Den Regenschutz (sofern vorhanden) nicht in geschlossenen Räumen benutzen und immer überprüfen, dass das Kind nicht schwitzt; den Regenschutz nicht in die Nähe von Wärmequellen bringen und beim Rauchen besondere Vorsicht walten lassen. Überprüfen, dass sich der Regenschutz nicht in bewegten Teilen des Sportwagens verfangen kann; den Regenschutz vor dem Zusammenklappen des Wagens abnehmen.
- Beim Benutzen des Sportwagens mit zwei Kindern, dürfen diese nie unbeaufsichtigt sein und die

Schiebergriffe nie ausgelassen werden. Das zweite Kind darf bei leerem Sportwagen das Trittbrett nicht betreten.

- Den Befestigungsbügel zum Transport oder zum Hochstellen des Sportwagens nicht benutzen, wenn ein Kind darin sitzt.
- **ACHTUNG: Keine zusätzliche Matratze verwenden.**
- **VOR GEBRAUCH SICHERSTELLEN, DASS DIE PEG-PÉREGO GANCIOMATIC PRODUKTE KORREKT AM ARTIKEL ANGEBRACHT WURDEN. ES KÖNNTE GEFÄHRLICH SEIN, DAS KIND OHNE AUFSICHT ZU LASSEN. DEN FÜNF-PUNKT-SICHERHEITSGURT IMMER BENUTZEN. VOR DEM GEBRAUCH SICHERSTELLEN, DASS ALLE VERBINDUNGSMECHANISMEN KORREKT BEFESTIGT SIND. DIESER ARTIKEL IST NICHT ZUM JOGGEN ODER ROLLSCHUHLAUFEN GEEIGNET. UM VERLETZUNGEN ZU VERMEIDEN, MUSS SICH DAS KIND BEIM ÖFFNEN UND SCHLIESSEN IN AUSREICHENDER ENTFERNUNG BEFINDEN. DAS KIND DARF NICHT MIT DIESEM PRODUKT SPIELEN.**

GEBRAUCHSANLEITUNG

1. **ÖFFNEN:** Vor dem Öffnen des Sportwagens müssen die beiden Schutzklappen von den Schieberrohren entfernt werden, sonst lässt sich der Buggy nicht vollständig aufklappen (Abb. A). Zum Öffnen des Kinderwagens die beiden Hebel an den Griffen nach oben ziehen (Abb. B);
2. An beiden Schiebergriffen den Sportwagen anheben. Dabei öffnet sich dieser automatisch (Abb. C). Beidseitig kontrollieren, ob die Schieberrohre unten richtig eingerastet sind (Abb. D). Wenn die Haken nicht richtig eingehakt sind, gegen den Sitz drücken (Abb. E) bis sie hörbar einrasten.
3. **MONTAGE:** Zur Montage der Vorderräder den Hebel A nach unten klappen und das Rad B aufstecken bis es einrastet.
4. Zur Montage der mit der Bremsstange verbundenen Hinterräder, diese unter Anziehen der Außenbremse positionieren (Abb. A). **ACHTUNG:** Überprüfen, ob das Einhaken wie in der Abbildung korrekt bis zum Einrasten erfolgt ist (Abb. B).
5. Schließlich das mittlere Element auf der Bremsstange am Rahmen befestigen und dabei kontrollieren, dass dieses korrekt und wie in der Abbildung dargestellt eingerastet ist.
6. **KORB:** Zur Montage des Korbs die Laschen an den vorderen A und hinteren Haken B und C befestigen. Die Abbildung zeigt den eingehängten Korb.
7. **FLASCHENHALTER:** kann auf den bereits auf dem Rahmen vorhandenen Vorrichtungen angebracht werden. Zwei auf der rechten oder linken Seite des Griffs, zwei seitlich auf dem Rahmen des Buggys auf der Höhe der Frontseite. Zum Anbringen des Flaschenhalters bis zum Klicken einrasten lassen (Abb. A). **GRIFFE VERSTELLEN:** Die Griffe können auf 3 verschiedene Höhen eingestellt werden. Zum Verlängern der Griffe den Knopf drücken und den Griff gleichzeitig nach oben ziehen. Zum Verkürzen den Griff hingegen nach unten drücken (Abb. B).

- 8- **FESTSTELLBREMSE:** Zum Feststellen des Sportwagens die einen Hebel an den Hinterrädern mit dem Fuß nach unten drücken (Abb. A). Zum Lösen der Feststellbremse einen Hebel nach oben drücken.
Betätigen Sie immer die Feststellbremse, wenn der Kinderwagen still steht.
- SCHWENKBARE RÄDER:** Um die Vorderräder schwenken zu können (Abb. A) den Hebel in Pfeilrichtung 1 nach unten drücken.
- GESPERRTE RÄDER:** Um die Räder zu sperren, den Hebel in Gegenrichtung bewegen wie von Pfeil 2 angezeigt.
- 9- **VERDECK:** Um das Verdeck zu montieren, die seitlichen Befestigungen des Verdeckes in den Sitzen des Rahmens nach außen bis zum Einrasten anbringen (Abb. b). Dann im Inneren der Armlehne (Abb. b)
- 10- und an der Rückenlehne des Buggys (Abb. c) mit den Knöpfen befestigen. Das Verdeck ist mit einem Fenster versehen, um das Kind beobachten zu können, mit einer praktischen und geräumigen Tasche (Abb. d) und einem Gurt zum Anbringen von Spielen (Abb. e).
- Zum Abnehmen des Verdeckes: Die seitlichen Befestigungen des Verdeckes vom Rahmen lösen, indem in Gegenrichtung nach innen gedrückt wird und die Knöpfe an der Innenseite der Armlehne und der Rückenlehne des Buggys öffnen.
- 11- Durch Öffnen des Reißverschlusses kann das hintere Verdecksegment abgenommen und das Verdeck als Sonnenschutz verwendet werden (Abb. A). Das hintere Verdecksegment kann mit dem Reißverschluss wieder am Verdeck angebracht werden (Abb. B).
- 12- Durch Absenken der Rückenlehne verlängert sich der hintere Teil des Verdeckes . Mit dem Doppelreißverschluss kann ein Fenster geöffnet werden, um das Kind zu beobachten, während es schläft, oder um es mit mehr Luft zu versorgen.
- 13- **ABDECKUNG Pliko P3 Compact komplett:** zum Montieren der Abdeckung auf dem Buggy diese seitlich auf beiden Seiten und unter der Fußstütze zu knöpfen und bis über die Frontseite überziehen (Abb. A). Je nach Modell kann die Abdeckung auch mit Handwärmer für das Kind ausgestattet sein (Abb. B) und anders befestigt werden (Abb. C).
- 14- **REGENHAUBE Pliko P3 Compact komplett:** Zum Befestigen ziehen Sie den Regenschutz über den Kindersportwagen und schließen die Knöpfe auf beiden Seiten des Verdeckes mit einem hörbaren Klick (Abb. a). Die Gummibänder unten am Sportwagen um das Gestell führen und befestigen (Abb. B).
- Regenschutz nicht in geschlossenen Räumen benutzen und immer darauf achten, das das Kind nicht überhitzt ist.
 - Regenschutz fern von Hitzequellen halten und beim Rauchen vorsichtig sein.
 - Sicherstellen, dass sich der Regenschutz nicht in den beweglichen Teilen des Kinderwagens verfangen kann.
 - Regenschutz vor dem Zusammenlegen des Sportwagens immer abnehmen.
 - Mit einem Schwamm und Seifenwasser abwaschen. Keine Reinigungsmittel verwenden.
- 15- **5-PUNKT-SICHERHEITSGURT:** Zum Anlegen der Sicherheitsgurte die beiden Gurtzungen des Beckengurts mittlen aufgesteckten Schultergurtösen (Pfeil A) bis zum Einrasten in das Gurtschloss des Schrittgurtes stecken (Pfeil B). Zum Lösen die Taste in der Mitte der Schnalle (Pfeil C) betätigen und den Bauchgurt nach außen ziehen (Pfeil D).
- 16- Den Becken beidseitig in Pfeilrichtung (Abb. A) festziehen. Zum Lockern des Gurts in die entgegengesetzte Richtung ziehen. Der Beckengurt kann bis zum Sicherheitsverschluss festgezogen werden (Abb. B).
- 17- Zur Höhenregulierung der Sicherheitsgurte die beiden Gurtösen auf der Rückseite der Lehne herausziehen.
- Ziehen Sie die Schultergurte zu sich heran (Pfeil A) bis die Gurtösen ausrasten. Dann die Gurtösen in die Schlitzle der Rückenlehne stecken (Pfeil B). Die Schultergurte von vorne herausziehen (Pfeil C) und in der richtigen Höhe wieder in die Schlitzle hineinstecken (Pfeil D); dann die beiden Gurtösen wieder auf der Rückseite der Rückenlehne einrasten (Pfeil E). Die Gurtösen müssen hörbar einrasten, damit sie fest sitzen (Abb. F).
- 18- **BEINAUFLAGE VERSTELLEN:** Die Beinauflage kann auf 3 Positionen eingestellt werden. Zum Absenken der Beinauflage die beiden seitlichen Hebel nach unten ziehen und die Beinauflage gleichzeitig nach unten drücken. Zum Anheben die Beinauflage bis zum Einrasten nach oben drücken.
- 19- **RÜCKENLEHNE VERSTELLEN:** Die Rückenlehne ist in vier Positionen verstellbar. Zum Absenken der Rückenlehne den Griff anheben und die Rückenlehne gleichzeitig nach unten drücken und in der gewünschten Position fest stellen. Zum Anheben die Rückenlehne nach oben drücken.
- 20- **FRONTBÜGEL:** zum Anbringen des Vorderbügels die beiden Enden des Bügels bis zum Einrasten in die Armlehne einführen .
- 21- Der Vorderbügel kann auch nur auf einer Seite geöffnet werden, um dem Kind, wenn es größer ist, das Ein- und Aussteigen zu erleichtern. Zum Öffnen des Bügels auf der einen Seite den Knopf unter der Armlehne drücken und den Vorderbügel gleichzeitig nach außen ziehen (Abb. A). Zum Entfernen des Bügels den Knopf unter der Armlehne drücken und den Frontbügel gleichzeitig nach außen ziehen (Abb. B).
- 22- Wird die Frontseite entfernt, die im Lieferumfang enthaltenen Einsätze verwenden, um die Armlehnen des Rahmens zu verschließen.
- 23- **HINTERES TRITTBRETT:** Das hintere Trittbrett erleichtert die Überwindung von kleinen Höhenunterschieden des Bodens und kann außerdem zum Transport eines zweiten Kindes benutzt werden (Abb. A).
LADEFOLGE: Bei Verwendung des PLIKO P3 COMPACT mit zwei Kindern (Abb. B) zuerst die Feststellbremse einlegen; dann das kleinere Kind in den Sportwagen setzen und mit dem Sicherheitsgurt anschnallen (1). Danach den Sportwagen an den Griffen fest halten (2) und das zweite Kind auf das Trittbrett steigen lassen (3).
- Lassen Sie Ihre Kinder nie allein.
 - Erlauben Sie Ihrem Kind nicht, auf das hintere Trittbrett zu steigen, wenn der Sportwagen leer und Sie ihn nicht an den Griffen festhalten.
- 24- **ZUSAMMENLEGEN: Bevor der PLIKO P3 COMPACT zusammengelegt werden kann, muss die Tragewanne „Navetta XL“ bzw der Autokindersitz "Primo Viaggio Tri-Fix Tri Fix" entfernt werden.** Der Kinderwagen kann mit einer Hand zusammengelegt werden: Zunächst an den Griffen den einen und , dann den anderen Hebel bis zum Einrasten nach oben ziehen.
- 25- Den mittleren Griff in die Hand nehmen und nach oben ziehen, so dass der Wagen zusammenklappt (Abb. A). Am Sicherheitsaken überprüfen, ob der Sportwagen richtig zusammengelegt ist (Abb. B). Der zusammengelegte Sportwagen ist von alleine standfest .
- 26- **TRANSPORT:** Der PLIKO P3 COMPACT kann bequem transportiert werden (mit festgestellten Vorderrädern). Den Wagen dazu am mittleren Griff ziehen (Abb. A) Er kann auch am Seitengriff getragen werden (Abb. B).
- 27- **ABNEHMBARER BEZUG:** Um den Bezug des Buggys abzunehmen, die Befestigungen des Sacks der Reihenfolge

nach von den Armlehnen lösen wie dargestellt (Abb. a). Den Knopf des Sacks seitlich lösen und den Sack von der Beinauflage ziehen. Den mittleren Gurt des Bauchgurts unter dem Sitz hervorziehen (Abb. b);

- 28• dann die Knöpfe des Sacks vom Sitz lösen und den Bauchgurt (nur von einer Seite) aufschrauben, indem der Finger unter der Mutter gehalten wird. Von oben herausziehen.

WIE SIE IHREN MODULAR ZUSAMMENSETZEN:

Ihr Buggy Pliko P3 Compact Version KOMPLETT kann in ein Gestell zum Befestigen der Komponenten des MODULAR-SETS umgewandelt werden: Navetta XL und Car Seat.

GANCIO M A T I C S Y S T E M :

Mit den Verbindungsbügeln des Ganciomatic-Systems können Sie die Babywanne Navetta XL und den Autokindersitz Primo Viaggio Tri-Fix auf dem Sportwagen Pliko P3 einfach und schnell befestigen.

- 29• GANCIO M A T I C - V E R B I N D U N G S B Ü G E L D E S S P O T W A G E N : Zum Aufstellen der Ganciomatic-Anschlüsse am Kinderwagen heben Sie zunächst in den Ecken des Sitzes den Überzug an, drücken dann den Schieber nach außen und drehen dabei die Anschlüsse nach oben, bis sie hörbar einrasten (Abb. a). Um die Ganciomatic-Verbindungsbügel des Sportwagens einzuklappen, müssen der Arretierungsschieber nach außen gezogen und die Bügel gleichzeitig nach unten gedreht werden (Abb. B).

Wie der Buggy in ein Gestell verwandelt wird

- den Buggy abziehen (Punkt 27/28);
 - das Verdeck und die Abdeckung lösen, wenn diese angebracht sind;
- 30• Die Basis durch Drücken der beiden Drucktasten, die sich auf der Innenseite der hinteren Gestellrohre befinden, abnehmen (Abb. A). Mit beiden Händen die Rückenlehne von der Basis anheben.
- Mit beiden Händen die beiden Knöpfe an der Rückseite des Gestells drücken und den gesamten Sitzaufsatz nach oben ziehen, (Abb. B).

PLIKO P3 COMPACT + Navetta XL :

zum Befestigen der Navetta am Rahmen, wie folgt vorgehen:

- den PLIKO P3 COMPACT bremsen;
 - die Ganciomatic-Befestigungen des Rahmens nach oben ziehen;
 - die Frontseite (Punkt 21), entfernen und die im Lieferumfang enthaltenen Verschlüsse zum Verschließen der Armlehnen des Rahmens verwenden.
- 31• Die beiden im hinteren Teil des Gestells positionierten Hebel nach außen drehen (Abb. A);
- Beinauflage in die oberste Position stellen;
 - Tragewanne "Navetta" am Griff anheben;
- 32• Tragewanne "Navetta" auf den Ganciomatic-Kupplungen positionieren, so dass die Kopfseite der Wanne gegenüber den Schiebergriffen liegt.
- Die Tragewanne "Navetta" mit beiden Händen bis zum Einrasten nach unten drücken (Abb. A);
 - Die Anleitung zum Abnehmen der Wanne und weitere

Informationen finden Sie in der Gebrauchsanleitung der Tragewanne „Navetta“.

PLIKO P3 COMPACT + Primo Viaggio Tri-Fix:

zum Befestigen des Autositzes, ist Folgendes erforderlich:

- den Rahmen bremsen;
- die Ganciomatic-Befestigungen des Rahmens nach oben ziehen;
- den Autositz zur Mutter ziehen und bis zum Klicken nach unten schieben (Abb. B)
- Es ist wichtig, dass die Frontseite nicht vom Buggy entfernt wird, wenn der Autositz befestigt wird (wegen des Befestigens der Frontseite siehe Punkt 20);
- Um den Autositz vom Buggy zu lösen, bitte die Bedienungsanleitung konsultieren.

Mit dem Wachstum des Kindes wieder in BUGGY verwandeln:

- 33• MONTAGE: Um das Pliko P3 Gestell in einen Sportwagen umzuwandeln, müssen die beiden Kunststoffauflagen zur Mitte hin geklappt sein (Abb. A). Das Rückenteil mit Bezug auf den Sitz des Gestells positionieren (Ab b. B).
- 34• Um das Rückenteil am Gestell zu befestigen (Abb. A), die beiden Enden durch Drücken der beiden Knöpfe in den Sitz des Gestells einsetzen, wie in Abbildung 1 gezeigt, bis das Rückenteil einrastet, wie in Abbildung 2 dargestellt.
- Um die Vorrichtung für das Verstellen der Rückenlehne am Gestell zu befestigen (Abb. B), muss das Verbindungsstück nach oben gedreht (Abbildung 2, in Pfeilrichtung) und am hinteren Gestellrohr positioniert werden.
- Die beiden Verbindungsstücke bis zum Einrasten nach unten in die Halterungen drücken (Abb. C).
- Den Buggy polstern, indem die Punkte 27-28 in umgekehrter Reihenfolge ausgeführt werden.
- 35• Soll in der Version BUGGY die NAVETTA XL und PRIMO VIAGGIO TRI-FIX ebenfalls mit dem Ganciomatic-System befestigt werden, muss in beiden Fällen zuerst die Rückenlehne des Buggys gesenkt und dann wie im Absatz unter Punkt 29 vorgegangen werden.

SERIENNUMMER

- 36• Hinter der Rückenlehne sind folgende Informationen zum PLIKO P3 COMPACT gebracht: Produktname, Produktionsdatum und Seriennummer des Kinderwagens. Diese Informationen sind unerlässlich im Falle von Reklamationen.

ZUBEHÖR

- 37• REGENSCHUTZ: zur Montage am Verdeck (Abb. A).
MÜCKENSCHUTZ: zur Montage am Verdeck (Abb. B).
- 38• TASCH E: mit Wickelaufgabe zum Befestigen an den Schiebergriffen (Abb. A).
TRANSPORTTASCH E: Praktisch zum Transport des Kinderwagens im Flugzeug (Abb. B)
SONNENSCHIRM: Zum Kinderwagen passender Sonnenschirm (Abb. C).

REINIGUNG UND PFLEGE

REINIGUNG DES ARTIKELS: Vor Witterungseinflüssen wie Regenwasser und Schnee möglichst schützen;

eine längere Bestrahlung durch die Sonne kann zu Farbänderungen der verschiedenen Materialien führen; diesen Artikel an einem trockenen Ort aufbewahren. Führen Sie in regelmäßigen Abständen Wartungen der wichtigsten Bauteile durch.

REINIGUNG DES GESTELLS: die Kunststoffteile regelmäßig mit einem feuchten Lappen reinigen – keine Lösungsmittel oder ähnliche Produkte verwenden; sämtliche Metallteile trocken halten, um einem eventuellen Rosten vorzubeugen; alle beweglichen Teile (Einstellungsmechanismen, Befestigungsmechanismen, Räder, ...) von Staub oder Sand unbedingt sauber halten und, wenn nötig, mit Leichtöl schmieren.

REINIGUNG DES REGENSCHUTZES: mit einem Schwamm und Seifenwasser waschen, ohne Reinigungsmittel zu verwenden.

REINIGUNG DER STOFFTEILE: die Stoffteile abbürsten, um den Staub zu entfernen und per Hand bei einer Höchsttemperatur von 30° waschen; nicht auswringen; nicht mit Bleichmittel behandeln; nicht bügeln; nicht chemisch reinigen; die Flecken nicht mit Hilfe von Lösungsmitteln entfernen und nicht in einem Trockner mit Drehtrommel trocknen.



PEG-PÉREGO S.p.A.



Peg-Pérego S.p.A. ist gemäß ISO 9001 zertifiziert. Die Zertifizierung garantiert den Kunden und Verbrauchern Transparenz und ermöglicht das Vertrauen in die Arbeitsweise des Unternehmens. Peg Pérego kann zu jedem beliebigen Zeitpunkt Änderungen an den in dieser Veröffentlichung beschriebenen Modellen sowohl aus technischen, als auch aus kommerziellen Gründen vornehmen. Peg Pérego steht den Verbrauchern zur Verfügung, um deren Anforderungen auf das Bestmögliche gerecht zu werden. Demnach ist es ausgesprochen wichtig und wertvoll für uns, über die Meinung unserer Kunden Bescheid zu wissen. Wir bitten Sie daher, das **FORMULAR ÜBER DIE KONSUMENTENZUFRIEDENHEIT** auszufüllen, nachdem Sie unsere Produkte ausprobiert haben. Das Formular ist unter folgender Internetadresse abrufbar: www.pegperegocom.

KUNDENDIENST PEG-PÉREGO

Sollten Teile des Modells verloren gehen oder beschädigt werden, ersetzen Sie diese bitte ausschließlich durch originale Peg Pérego-Teile. Für Reparaturen, Ersatzteile, Produktinformationen und Anbieter von originalen Ersatzteilen und Zubehör wenden Sie sich bitte an den Peg Pérego Kundendienst. Halten Sie hierfür, wenn möglich, die Seriennummer des betreffenden Produktes bereit.

Tel. 0039/039/60.88.213

Fax 0039/039/33.09.992

E-Mail assistenza@pegperegocom

Webseite www.pegperegocom

ES_Español

Le agradecemos haber elegido un producto Peg-Pérego.

ADVERTENCIA

- **IMPORTANTE: léase atentamente estas instrucciones y consérvelas para futuras consultas. La seguridad del niño podría estar en peligro si no se leen dichas instrucciones.**
- Este artículo se ha diseñado para el transporte de 1 niño en el asiento y un niño de pie en el patinete posterior.
- No utilice este artículo para un número de ocupantes superior al previsto por el fabricante.
- Este artículo está homologado para niños desde el nacimiento hasta los 15 kg de peso en el asiento. El patinete posterior está homologado para el transporte de un segundo niño de hasta 20 kg de peso.
- Este artículo ha sido diseñado para ser usado en combinación con los productos Peg Pérego Ganciomatic: sillita de coche "Primo Viaggio Tri-Fix" (grupo 0+) o Navetta (grupo 0).
- Preste atención a la presencia del niño cuando efectúe operaciones de regulación de los dispositivos (asa, respaldo).
- Tener pulsado siempre el freno cuando el automóvil esté parado y durante la carga y descarga del niño.
- Las operaciones de montaje, preparación del producto, limpieza y manutención deben realizarlas sólo los adultos.
- No utilice este artículo si le faltan partes o presenta rupturas.
- No introduzca los dedos en los dispositivos.
- Las cargas colgadas del manillar o asas pueden desestabilizar el artículo; siga las indicaciones del fabricante relativas a las cargas máximas que pueden utilizarse.
- No introduzca en la cesta cargas con un peso superior a 5 kg. No coloque en los portabebidas pesos superiores a los que figuran en el propio portabebidas ni bebidas calientes. No meta en los bolsillos de la capota (si los hay) pesos superiores a 0.2 Kg.
- La barra frontal no se ha diseñado para soportar el peso del niño; la barra frontal no se ha diseñado para mantener al niño en el asiento y no sustituye el cinturón de seguridad.
- No utilice el artículo cerca de escaleras o peldaños; no utilizar cerca de fuentes de calor, llamas directas u objetos peligrosos que se hallen al alcance de los niños.
- Podría ser peligroso usar accesorios no aprobados por el fabricante.
- No utilizar el protector de lluvia (si presenta) en lugares cerrados y controlar siempre que el niño no esté acalorado. Nunca colocarlo cerca de fuentes de calor y prestar atención a los cigarrillos. Asegurarse de que el protector de lluvia no interfiera en ningún dispositivo en movimiento del carrito o silla de paseo. Quitar siempre el protector de lluvia antes de cerrar nuestro carrito o silla de paseo.
- Cuando se usa la silla de paseo con dos niños, no

dejarlos nunca solos y evitar que el segundo niño se suba sobre el patín posterior estando el carrito vacío.

- _ No utilizar las asas de desenganche para transportar o alzar la silla de paseo estando el bebé dentro.
- _ ATENCIÓN: No añada ningún colchón.
- _ ANTES DE USAR LOS PRODUCTOS PEG-
PÉREGO GANCIOMATIC ASEGÚRESE
DE QUE ESTÉN CORRECTAMENTE
ENGANCHADOS AL ARTÍCULO.
- _ PODRÍA SER PELIGROSO DEJAR A SU
HIJO SIN VIGILANCIA.
- _ UTILIZAR SIEMPRE EL CINTURÓN DE
SEGURIDAD DE CINCO PUNTOS Y
ENGANCHAR SIEMPRE LA CORREA
VENTRAL A LA TIRA ENTREPIERNAS.
- _ ANTES DE USARSE, ASEGÚRESE DE
QUE TODOS LOS MECANISMOS DE
ENGANCHE ESTÉN PERFECTAMENTE
ENGANCHADOS.
- _ ESTE ARTÍCULO NO ESTÁ ADAPTADO
PARA EL FOOTING O CARRERAS EN
PATINES.
- _ EN LAS OPERACIONES DE APERTURA
Y CIERRE, ASEGÚRESE DE QUE EL BEBÉ
ESTÉ A UNA DISTANCIA SEGURA PARA
EVITAR LESIONES.
- _ NO DEJE QUE EL BEBÉ JUEGUE CON
ESTE PRODUCTO.

INSTRUCCIONES DE USO

1. APERTURA: antes de abrir el cochecito es necesario quitar los dos tapones de protección de los ganchos, en caso contrario no se abrirá correctamente (Fig. a). Para abrir el cochecito, es necesario tirar hacia arriba las dos palancas en los mangos (Fig. b);
2. Al mismo tiempo suba el cochecito que se abrirá automáticamente (Fig.c). Para comprobar que la silla de paseo se ha abierto correctamente, controle los dos ganchos laterales (Fig. d). Si los ganchos no están correctamente enganchados, haga presión en el asiento (fig_e) hasta oír un clic de enganche.
3. MONTAJE: para montar las ruedas anteriores, baje la palanca A y pase la rueda B, hasta oír un clic.
4. Para montar las ruedas traseras unidas por la barra de freno, colócalas sosteniendo el freno externo (fig_a). ATENCIÓN: comprobar que el enganche sea correcto, como indica la figura (Fig.b); se debe oír un clic.
5. Por último, enganche el elemento central sobre la barra de freno al chasis, comprobando que el enganche sea correcto, como indica la figura.
6. CESTA: para montar la cesta, pase las ranuras en los ganchos anteriores A y en los ganchos anteriores B y C. La figura muestra la cesta enganchada.
7. PORTABEBIDAS: se aplica sobre 4 setas ya presentes en el chasis. Dos del lado derecho o izquierdo del puño, dos laterales sobre el chasis de la silla de paseo, a la altura del frente, sobre el lado derecho o izquierdo. Para aplicar el portabebidas, engancharlo hasta oír el encastre (Fig.a).

REGULACIÓN DE LOS MANGOS: se puede regular la altura de los mangos en 3 posiciones. Para la posición alta, apriete el pulsador y al mismo tiempo suba el mango hacia arriba. Para bajarlo actúe en sentido contrario (Fig. b).

8. FRENO: para frenar la silla de paseo, baje con el pie las palancas colocadas en las ruedas posteriores (Fig.a). Para desbloquear los frenos, actúe en sentido contrario.
Cuando esté parado, accionar siempre los frenos.
RUEDAS PIVOTANTES: para hacer que las ruedas anteriores sean giratorias (Fig.b), es necesario bajar la palanca como muestra la flecha 1.
RUEDAS FIJAS: Para que sean fijas, accionar la palanca en sentido contrario, como indica la flecha 2.
9. CAPOTA: para montarla, enganchar los acoples laterales de la capota en los alojamientos del chasis hacia fuera, hasta oír el encastre (Fig.a); abotonarla al interior del brazo (Fig.b),
10. y al respaldo de la silla de paseo (Fig.c). La capota está dotada de una ventana para observar al niño, de un práctico bolsillo de gran capacidad (Fig.d) y de un lazo en el que se pueden enganchar juguetes (Fig.e).
Para quitar la capota: desenganchar del chasis los acoples laterales de la capota presionando hacia el interior, y desabotonarla del interior del brazo y del respaldo de la silla de paseo.
11. Abriendo la cremallera se puede separar la parte posterior del tejido, utilizando la capota también como parasol (Fig.a). Para volver a unir la parte posterior del tejido, cierre la cremallera (Fig. b).
12. Si se baja el respaldo de la silla de paseo la capota posterior se alarga y gracias a la cremallera con doble cursor se puede crear una ventana para que pase más aire y observar al niño cuando duerme.
13. **CUBIERTA Pliiko P3 Compact Completo:** para montar la cubierta sobre la silla de paseo, abotonarla lateralmente a ambos lados, abotonarla debajo del estribo y calzarla abarcando la barra frontal (Fig.a). Según el modelo adquirido, la cubierta puede estar dotada también de calentamanos para el niño (Fig.b) y el enganche puede ser de distintos tipos (Fig.c).
14. **PROTECTOR DE LLUVIA Pliiko P3 Compact Completo:** para montar el protector de lluvia, ajustarlo a la silla de paseo y abotonarlo a la capota a ambos lados hasta oír el clic (Fig.a). Enganche los elásticos incluyendo el chasis en la parte baja de la silla de paseo (Fig_b).
 - No utilizar el paralluvia en ambientes cerrados y controlar siempre que el niño no tenga calor.
 - No colocar el paralluvia cerca de fuentes de calor y prestar atención a los cigarrillos.
 - Asegurarse de que el paralluvia no interfiera con ningún mecanismo en movimientos de la silla de paseo.
 - Quitar siempre el paralluvia antes de cerrar su silla de paseo.
 - Lavar con una esponja y agua con jabón, sin utilizar detergentes.
15. CINTURÓN DE SEGURIDAD DE 5 PUNTOS: para engancharlo, introduzca las dos hebillas de la correa de la cintura (con tirantes enganchados, (flecha a) en la correa de separación de las piernas hasta oír un clic (flecha b). Para desengancharla, pulsar la tecla central de la hebilla (flecha c) y tirar de la correa de la cintura hacia fuera (flecha d).

16. Para apretar la correa de la cintura tire, desde los dos lados, en el sentido de la flecha (flecha a), para aflojarla actúe en sentido contrario. La correa de la cintura puede apretarse hasta el tope de seguridad (Fig. b).
17. Para regular la altura de los cinturones de seguridad es necesario desenganchar en la parte posterior del respaldo de las dos hebillas. Tire hacia sí los tirantes (flecha a) hasta desenganchar las hebillas y pasarlas por las ranuras del respaldo (flecha b). Saque los tirantes del saco (flecha c) y páselos por la ranura más adecuada (flecha d), finalmente vuelva a enganchar las dos hebillas detrás del respaldo (flecha e). Un clic determina que se han enganchado correctamente las hebillas (Fig. f).
18. **REGULACIÓN DEL APOYAPIERNAS:** el apoyapiernas se puede regular en tres posiciones. Para bajar el apoyapiernas, tire las dos palancas laterales hacia abajo y al mismo tiempo bájelo. Para subir el apoyapiernas, empújelo hacia arriba hasta oír un clic.
19. **REGULACIÓN DEL RESPALDO:** el respaldo se puede reclinar en cuatro posiciones. Para bajar el respaldo, suba el asa y al mismo tiempo baje el respaldo, bloqueándolo en la posición deseada. Para subirlo, empuje el respaldo hacia arriba.
20. **FRONTAL:** para enganchar el frontal, introduzca los dos extremos del frontal en los brazos hasta oír un clic .
21. Se puede abrir el frontal solo por un lado para facilitar la entrada y la salida de niño cuando es más mayor. Para abrir, apriete el pulsador colocado debajo del brazo y al mismo tiempo tire del frontal hacia el exterior (Fig.a). Para quitar el frontal apriete los dos pulsadores colocados debajo de los brazos y al mismo tiempo tire el frontal hacia el exterior (Fig.b).
22. Cuando se retira el frente insertar las tapas suministradas para cerrar los apoyabrazos del bastidor.
23. **PLATAFORMA POSTERIOR:** la plataforma posterior ayuda a la madre a superar pequeños desniveles y puede usarse además para llevar un segundo niño (fig. a).
SECUENCIA DE CARGA: para utilizar el PLIKO P3 COMPACT con dos niños (fig. b), es necesario primero frenar la silla de paseo, después colocar el niño más pequeño en el asiento y enganchar el cinturón de seguridad (1). Sujete los mangos (2) y haga que el segundo niño suba a la plataforma (3).
- No dejar nunca solos a los niños.
 - No permitir que el niño suba en la plataforma posterior con la silla de paseo vacío.
24. **CIERRE: antes de cerrar PLIKO P3 COMPACT, es necesario desenganchar la Navetta XL o la sillita de coche Primo Viaggio Tri-Fix.** Se puede cerrar la silla de paseo con una sola mano: tire hacia arriba primero una palanca y después la otra hasta que salten.
25. Tome el asa central y tírela hacia arriba hasta que se cierre (fig. a). Compruebe que el cochecito esté bien cerrado con el gancho de seguridad (fig. b). El cochecito cerrado permanece en pie solo .
26. **TRANSPORTE:** El PLIKO P3 COMPACT se puede transportar cómodamente (manteniendo las ruedas anteriores fijas) tomando el asa central (fig. a). Se puede transportar también gracias al asa lateral, (fig. b).
27. **DESENFUNDADO:** para desenfundar la silla de paseo: desenganchar de los brazos los acoples del saco en secuencia como aparece indicado (fig. a); desenganchar el botón del saco lateralmente; quitar el saco del reposapiés; extraer de debajo del asiento la correa de separación de las piernas (fig. b);
28. desenganchar del asiento los botones del saco; desenroscar la correa (solo de un lado) manteniendo el dedo debajo de la tuerca; quitar el saco por arriba.

CÓMO COMPONER TU MODULAR:

Tu silla de paseo Pliko P3 Compact versión COMPLETA puede convertirse en carrito para enganchar los componentes del SET MODULAR: Navetta XI y Car Seat.

Ganciomatic System:

Ganciomatic System es el sistema práctico y rápido que permite enganchar a Pliko P3 versión silla de paseo, gracias a los enganches Ganciomatic, Navetta XL y Primo Viaggio Tri-Fix, los cuales también disponen de sistema Ganciomatic.

29. ENGANCHES GANCIOAMATIC DE LA SILLA DE PASEO:

Para mover hacia arriba los enganches Ganciomatic de la silla de paseo, levantar la funda por los ángulos del asiento, tirar hacia fuera de la palanca y simultáneamente girar hacia arriba los dos enganches hasta oír el clic (fig. a).
Para bajar los enganches Ganciomatic del cochecito, tirar la palanquita hacia fuera y a la vez girar los enganches hacia abajo (fig. b).

Cómo convertir la silla de paseo en carrito

- desenfundar la silla de paseo (Punto 27/28);
 - desenganchar la capota y la cubierta, si están enganchadas ;
30. Desenganchar la base pulsando el botón situado en la parte trasera del cochecito (fig. a), tanto en la barra de la derecha como en la de la izquierda. Levantar el respaldo de la base con ambas manos.
Pulsar los dos botones situados en el asiento del cochecito con ambas manos y levantar completamente la base hacia arriba (fig. b).

PLIKO P3 COMPACT + Navetta XL:

Para enganchar el capazo Navetta en el chasis:

- frenar PLIKO P3 COMPACT;
 - levantar los acoples Ganciomatic del chasis;
 - quitar la barra frontal (Punto 21); introducir los tapones en dotación para cerrar los brazos del chasis.
31. Girar las dos palancas de la parte posterior del carrito hacia el exterior (fig. a);
- subir el apoyapiernas en la posición más alta;
 - tomar el asa de la Navetta;
32. colocar la Navetta en las conexiones Ganciomatic de la silla de paseo, manteniendo el lado de la cabeza del moisés en la parte opuesta a los mangos de la silla de paseo;
- apretar con las dos manos en los lados de Navetta hasta oír un clic (fig. a);
 - Para desenganchar la Navetta del cochecito y para más información, consulte el manual de uso.

PLIKO P3 COMPACT + Primo Viaggio Tri-Fix:

para enganchar la silla de auto en el chasis:

- frenar el chasis;
- levantar los acoples Ganciomatic del chasis;
- orientar la silla de auto hacia la mamá y empujarla hacia abajo hasta que se produzca el encastre (fig. b)

- Es importante no quitar la barra frontal de la silla de paseo cuando se engancha la silla de auto (para el enganche de la barra frontal consultar el punto 20);
- Para desenganchar la silla de auto de la silla de paseo, consultar el manual de uso.

Cuando el niño crezca, reconvertirla en SILLA DE PASEO:

- 33• ENSAMBLAJE: para convertir el Pliko P3 versión cochecito en silla de paseo, comprobar que las dos palancas estén bajadas (fig. a). Colocar el respaldo con el forro sobre el asiento del cochecito (fig. b).
- 34• Para enganchar el respaldo al cochecito (fig. a), insertar los dos extremos pulsando los dos botones situados en el asiento del cochecito, tal y como se muestra en la figura 1, hasta oír el clic, tal y como se muestra en la figura 2. Para enganchar el saliente, que regula el respaldo, al cochecito (fig. b), girar hacia arriba el enganche (figura 2, en la dirección que marca la flecha) y colocarlo detrás del bastidor trasero.
- Presionar sobre los dos enganches hasta oír el clic en los puntos de los bastidores traseros (fig. c).
Enfundar la silla de paseo siguiendo la secuencia inversa a la de los puntos 27-28.
- 35• Si en la versión SILLA DE PASEO se desea enganchar NAVETTA XL y PRIMO VIAGGIO TRI-FIX con Gancionic System, es necesario en ambos casos bajar primero el respaldo de la silla de paseo y luego seguir las instrucciones del punto 29.

NÚMEROS DE SERIE

- 36• PLIKO P3 COMPACT incluye detrás del respaldo informaciones relativas a: nombre del producto, fecha de producción y numeración de serie del mismo. Estas informaciones son indispensables en caso de reclamación.

ACCESORIOS

- 37• PARALLUVIA: aplicable a la capota (fig. a).
MOSQUITERA: aplicable a la capota (fig. b).
- 38• BOLSA: bolsa con colchoncito para el cambio del bebé aplicable a la silla de paseo (fig. a).
BOLSA DE VIAJE: Práctica bolsa para el transporte aéreo de la silla de paseo (fig. b).
SOMBRILLA: práctica sombrilla coordinada (fig. c).

LIMPIEZA Y MANTENIMIENTO

MANTENIMIENTO DEL PRODUCTO: proteger contra agentes atmosféricos (agua, lluvia o nieve). Una exposición continua y prolongada al sol podría causar cambios de color de muchos materiales. Conservar este producto en un lugar seco. Realizar controles e intervenciones de mantenimiento habituales en las partes principales.

LIMPIEZA DEL CHASIS: Limpiar periódicamente las partes de plástico con un paño húmedo sin usar solventes u otros productos similares. Mantener secas todas las partes de metal para prevenir la oxidación. Mantener limpias todas las partes móviles (dispositivo de regulación, de enganche, ruedas...) quitando el

polvo o la arena y, en caso necesario, engrasarlas con aceites ligeros.

LIMPIEZA DEL PROTECTOR DE LLUVIA: lavar con una esponja con agua y jabón, sin usar detergentes.

LIMPIEZA DE LAS PARTES DE TEJIDO: cepillar las partes de tejido quitando el polvo y lavar a mano a una temperatura máxima de 30°. No torcer, no usar lejía, no planchar, no lavar en seco, no usar solventes y no secar utilizando secadoras de tambor rotativo.



PEG-PÉREGO S.p.A



Peg-Pérego S.p.A posee la certificación de la Norma ISO 9001. La certificación ofrece a los clientes y a los consumidores la garantía de transparencia y de confianza en cuanto a los

procedimientos de trabajo de la empresa. Peg-Pérego podrá aportar en cualquier momento modificaciones a los modelos que se describen en el presente manual por razones técnicas o comerciales. Peg-Pérego está a disposición de sus consumidores para responder satisfactoriamente a sus exigencias. De ahí que sea fundamental y extremadamente importante conocer la opinión de nuestros Clientes. Les agradeceríamos por tanto que tras utilizar uno de nuestros productos rellenase, indicando eventuales observaciones o sugerencias, el CUESTIONARIO DE SATISFACCIÓN DEL CONSUMIDOR que se halla en nuestra página Web www.pegperego.com

SERVICIO DE ASISTENCIA PEG-PÉREGO

Si se pierden o dañan algunas partes del modelo, utilizar únicamente repuestos originales Peg Pérego. Para cualquier reparación, sustitución, información acerca de los productos, venta de repuestos originales y accesorios, contactar con el Servicio de Asistencia Peg Pérego indicando, en caso fuere presente, el número de serie del producto.

tel. 0039/039/60.88.213

fax 0039/039/33.09.992

e-mail assistenza@pegperego.it

sito internet www.pegperego.com

PT_Português

Obrigado por ter escolhido um produto Peg-Pérego.

ADVERTÊNCIA

- **IMPORTANTE: leia atentamente estas instruções e conserve-as para uma futura utilização. A segurança da criança pode vir a ser colocada em risco se estas instruções não forem efectuadas.**
- Este artigo foi projectado para o transporte de 1 criança no assento e 1 criança em pé no repouso pós posterior.
- Não utilizar este artigo para um número de ocupantes superior àquele previsto pelo fabricante.
- Este artigo é homologado para crianças desde o nascimento até aos 15 kg de peso no assento. O repouso pós posterior é homologado para o transporte de uma segunda criança até aos 20 kg de peso.
- Este artigo foi concebido para ser usado em combinação com os produtos Peg Pérego Ganciomatic: cadeirinha auto "Primo Viaggio Tri-Fix" (grupo 0+) ou "Navetta" (grupo 0).
- Prestar atenção à presença da criança quando forem efectuadas operações de regulação dos mecanismos (manípulo, encosto).
- Accione sempre o travão quando parado e durante as operações de carga e descarga da criança.
- As operações de montagem, preparação do artigo, de limpeza e manutenção devem ser efectuadas somente por adultos.
- Não utilizar este artigo caso apresente partes que falem ou rupturas.
- Evitar introduzir os dedos nos mecanismos.
- Cada carga colocada sob a pega ou nas pegas poderá tornar o artigo instável; siga as indicações do fabricante em relação às recomendações máximas de cargas a utilizar.
- Não coloque no cesto de carga um peso superior a 5 kg. Não coloque no suporte, pesos superiores ao que foi especificado no próprio suporte e mais bebidas quentes. Não com coloque nos bolsos da cobertura (se existirem) pesos superiores a 0.2 kg.
- A parte frontal não foi projectada para suportar o peso da criança; a parte frontal não foi desenhada para manter a criança no assento e não substitui o cinto de segurança.
- Não utilizar o artigo perto de escadas ou degraus; não utilizá-lo perto de fontes de calor, chamas livres ou objectos perigosos ao alcance dos braços da criança.
- Pode ser perigoso utilizar acessórios não aprovados pelo fabricante.
- Não utilize o protector de chuvas (se presente) em ambientes fechados, e controle sempre que a criança não esteja quente demais, não coloque jamais perto de fontes de calor e preste atenção a cigarros. Certifique-se que o protector de chuva não interfira com os mecanismos em movimento do carrinho ou cadeirinha de passeio; retire sempre o protector de chuva antes de fechar o carrinho ou cadeirinha de passeio.
- Quando usar a cadeirinha de passeio com duas crianças, não as deixe jamais sozinhas e não permita à

segunda criança que suba no tapetinho traseiro com a cadeirinha de passeio vazia.

- Não utilize as manilhas de desenganche para transportar ou levantar a cadeirinha de passeio com a criança dentro.
- **ATENÇÃO!** Não coloque qualquer tipo de colchão.
- **ANTES DO USO ASSEGURAR-SE QUE OS PRODUTOS PEG-PÉREGO GANCIOMATIC ESTEJAM CORRECTAMENTE ENGANCHADOS AOS ARTIGOS.**
- **DEIXAR A VOSSA CRIANÇA SEM VIGILÂNCIA PODE SER PERIGOSO.**
- **UTILIZE SEMPRE O CINTO DE SEGURANÇA DE CINCO PONTOS, ENGANCHE SEMPRE O CINTO NA CINTURA ÀQUELE DIVISOR DE PERNAS.**
- **ANTES DO USO ASSEGURAR-SE QUE TODOS OS MECANISMOS DE ENGANCHE ESTEJAM ENGANCHADOS CORRECTAMENTE.**
- **ESTE ARTIGO NÃO É IDÓNEO PARA O JOGGING OU PARA A CORRIDA EM PATINS.**
- **DURANTE AS OPERAÇÕES DE ABERTURA E FECHO, CERTIFIQUE-SE DE QUE A CRIANÇA ESTÁ A UMA DISTÂNCIA SEGURA PARA EVITAR FERIMENTOS.**
- **NÃO PERMITA À CRIANÇA BRINCAR COM ESTE PRODUTO.**

INSTRUÇÕES DE USO

1. **ABERTURA:** antes de abrir o carrinho devem ser retiradas as duas tampas de protecção dos ganchos, caso contrário não será correctamente aberto (Fig.a). Para abrir o carro é necessário puxar para cima as duas alavancas que se encontram nos manípulos (Fig.b);
2. contemporaneamente levantar o carro que se irá abrir automaticamente (Fig.c). Para verificar que o carrinho de bebé está aberto correctamente, verificar os dois ganchos laterais (Fig.d). Caso os ganchos não tivessem sido encaixados correctamente, pressionar o assento (fig_e) até o clique de encaixe.
3. **MONTAGEM:** para montar as rodas dianteiras baixar a alavanca A e enfiar a roda B, até fazer clique.
4. Para montar as rodas traseiras, unidas pela barra do travão, colocá-las com o travão virado para fora (fig. a). **ATENÇÃO:** verificar se ficaram bem encaixadas, até fazer um clique, como ilustrado na figura (Fig. b).
5. Por fim, encaixar o elemento central, na barra do travão, na estrutura, verificando se ficou encaixado correctamente, como ilustrado na figura.
6. **CESTA:** para montar a cesta, enfiar as ranhuras nos ganchos dianteiros A e ganchos traseiros B e C. A figura mostra a cesta encaixada.
7. **PORTA-BEBIDAS:** monta-se nos 4 cogumelos já instalados na estrutura. Dois do lado direito, ou esquerdo, da pega, dois lateralmente na estrutura do carrinho, à altura da parte frontal, do lado direito ou

- esquerdo. Para montar o porta-bebidas, encaixá-lo até fazer um clique (Fig. a).
- REGULAÇÃO MANÍPULOS:** os manipulados são reguláveis em altura em 3 posições. Para a posição alta, premir o botão e contemporaneamente levantar o manipulado para cima. Para baixar, agir no sentido contrário (Fig.b).
- 8• **TRAVÃO:** para travar o carrinho de bebé, baixar com o pé as alavancas localizadas sobre as rodas traseiras (Fig.a). Para desbloquear os travões, agir no sentido contrário.
- Quando parados, accionar sempre os travões.**
- RODAS PIVOTANTES:** para tornar as rodas dianteiras pivotantes (Fig.b), é necessário baixar a alavanca como indica a seta 1.
- RODAS NA POSIÇÃO FIXA:** para colocar as rodas na posição fixa, empurre a alavanca na posição contrária, conforme indicado pela seta 2.
- 9• **COBERTURA:** para montar a cobertura, prenda os fixadores que se encontram localizados nas zonas laterais da cobertura nos fixadores na estrutura, empurrando para fora até que a cobertura prenda na sua posição (Fig. a); prenda-a na parte interior do apoio para o braço (Fig. b)
- 10• e no encosto do carrinho (Fig. c). A cobertura tem uma janela que lhe permite observar o seu bebé, um bolso grande e prático (Fig. d) e um cordão no qual é possível pendurar jogos (Fig. e).
- Para remover a cobertura: desprenda os fixadores laterais da cobertura da estrutura puxando para dentro, desprenda os botões na parte interior do apoio para o braço e no encosto do carrinho.
- 11• abrindo o fecho é possível soltar a parte traseira do tecido, usando desta forma a capota como guarda-sol (Fig.a). Para voltar a prender a parte traseira do tecido unindo o fecho. (Fig.b).
- 12• baixando o encosto do carrinho de bebé, a capota traseira alonga-se e graças ao fecho com duplo cursor pode-se criar uma janela para permitir uma maior passagem de ar e poder observar a criança enquanto esta dorme.
- 13• **COBERTA Pliko P3 Compact completo:** para montar a coberta no carrinho, abotoá-la lateralmente em ambos os lados, abotoá-la debaixo do apoio dos pés e calçá-la incluindo o friso frontal (Fig. a). Em função do modelo adquirido, a coberta também pode ser equipada com escaldas mãos para a criança (Fig. b) e pode ser fixada de modo diferente (Fig. c).
- 14• **PROTECTOR DE CHUVA Pliko P3 Compact completo:** para montar a capa para a chuva, insira-a na cadeira e abotoe-a à capota de ambos os lados, até ouvir um clique (Fig.a). Engachar os elásticos envolvendo a estrutura na parte de baixo do carrinho de bebé (Fig. b).
- não usar o protector de chuva em ambientes fechados e verificar que a criança não esteja quente.
 - não colocar o protector de chuva perto de fontes de calor e ter cuidado com os cigarros.
 - certificar-se que o protector de chuva não interfere com nenhum mecanismo em movimento do carrinho de bebé.
 - retirar sempre o protector de chuva antes de fechar o carrinho de bebé.
 - lavar com uma esponja e água com sabão, sem usar detergentes.
- 15• **CINTO DE SEGURANÇA:** para apertar, inserir as duas fivelas do cinto da cintura (com suspensórios engachados seta a) no cinto dos separadores de pernas até fazer clique (seta b). Para a desprender, pressione o botão que se encontra situado na parte central do fixador (seta c) e puxe a correia para a cintura para fora (seta d).
- 16• para apertar o cinto da cintura puxar, ambos os lados, no sentido indicado pela seta (Fig.a), para soltar agir no sentido contrário. O cinto da cintura pode ser apertado até ao travão de segurança (Fig.b).
- 17• Para regular a altura dos sentidos de segurança é necessário desapertar da parte de trás do encosto as duas fivelas. Puxar para si os suspensórios (seta a) até desapertar as fivelas e enfiá-las nas ranhuras do encosto (seta b). Deslizar as fitas da bolsa (seta c) e e enfiá-las nas ranhuras mais idóneas (seta d), por fim, voltar a apertar as fivelas atrás do encosto (seta e). O clique determina um encaixe perfeito (fig f).
- 18• **REGULAÇÃO DO APOIO DAS PERNAS:** o apoio de pernas é regulável em 3 posições diferentes. Para baixar o apoio das pernas, puxar pelas duas alavancas laterais para baixo e baixá-lo ao mesmo tempo. Para levantar o apoio de pernas, empurrá-lo para cima até fazer clique.
- 19• **REGULAÇÃO DO ENCOSTO:** é o encosto é reclinável em quatro posições. Para baixar o encosto, levantar o manipulado e contemporaneamente baxar o encosto, bloqueando-o quando atingida a posição desejada. Para levantar, empurrar o encosto para cima.
- 20• **APOIO DE MÃOS:** para encaixar o apoio de mãos, inserir as duas extremidades do apoio de mãos nos apoios de braços até fazer clique .
- 21• É possível abrir o apoio de mãos somente de um dos lados para facilitar a entrada e a saída da criança quando é maior. Para abrir, pressionar o botão colocado sob o apoio de braços e contemporaneamente puxar o apoio de mãos para fora (Fig.a). Para retirar o apoio de mãos pressionar os dois botões colocados sob os apoios de braços e contemporaneamente puxar o apoio de mãos para fora (Fig.b).
- 22• Quando se retirar o painel frontal, insira os tampões fornecidos para fechar os braços da estrutura.
- 23• **PLATAFORMA TRASEIRA:** A plataforma traseira ajuda a mãe a superar pequenos desníveis, bem como a transportar um segundo filho (fig_a).
- SEQUÊNCIA DE CARGA:** para usar o PLIKO P3 COMPACT com duas crianças (fig_b), inicialmente é necessário travar o carrinho de bebé, sucessivamente posicionar a criança mais nova no assento e apertar o cinto de segurança (1). Segurar os manipulados (2) e deixar subir a segunda criança para a plataforma (3).
- Jamais deixar as crianças sozinhas.
 - Não permitir que a criança suba para a plataforma traseira quando o carrinho de bebé estiver vazio.
- 24• **FECHO: antes de fechar PLIKO P3 COMPACT, é necessário desapertar Navetta XL ou a cadeirinha auto Primo Viaggio Tri-Fix tri-fix.** É possível fechar o carrinho de bebé com uma só mão: puxar para cima, primeiro uma alavanca e depois a outra até fazer clique.
- 25• Segurar o manipulado central e puxá-lo para cima até ao fecho (fig_a). Verificar através do gancho de segurança que o carro está fechado correctamente (fig. b). Uma vez fechado permanece em pé sozinho .
- 26• **TRASPORTE:** PLIKO P3 COMPACT pode ser transportado com comodidade (tendo fixas as rodas dianteiras) segurando o manipulado central (fig_a).

Também pode ser transportado graças ao manípulo lateral (fig_b).

- 27• REVESTIMENTO AMOVÍVEL: para remover o revestimento do carrinho: desprenda os fixadores do revestimento dos apoios dos braços pela ordem indicada (Fig. a); desprenda o botão do revestimento nas áreas laterais; retire o revestimento do apoio para os pés; deslize a zona do divisor das pernas da correia por baixo da cadeira (Fig. b);
- 28• desprenda os botões do revestimento da cadeira; desaparece a correia (apenas num lado), mantendo o dedo por baixo da porca; deslize-a para baixo.

COMO COMPOR O SEU MODULAR:

O seu carrinho Pliko P3 Compact versão COMPLETA, pode ser convertido em carro para adaptar os componentes do SET MODULAR: Navetta XL e Car Seat.

Ganciomatic System

O Ganciomatic System é o sistema prático e rápido que, graças aos encaixes Ganciomatic, permite encaixar no Pliko P3 versão carrinho a Navetta XL e o Primo Viaggio Tri-Fix, equipados com o sistema Ganciomatic.

- 29• ENCAIXES GANCIOMATIC DA CADEIRA DE PASSEIO: para levantar os encaixes Ganciomatic da cadeira de passeio, levante a vestidura nos cantos do assento, puxe para fora a patilha e, ao mesmo tempo, rode para cima os dois encaixes até ouvir um clique (fig_a). Para baixar os encaixes Ganciomatic da cadeira de passeio, puxe para fora a patilha e, contemporaneamente, rode os encaixes para baixo, (fig_b).

Como converter o Carrinho de Bebê em Carro

- tirar o forro do carrinho (Ponto 27/28);
 - soltar a capota e a coberta, se estiverem fixadas;
- 30• Desacople a base carregando no botão situado na parte traseira do carrinho, (fig_a); quer na barra da direita quer na da esquerda. Afaste para cima o encosto da base com ambas as mãos. Prema os dois botões do assento do carrinho com ambas as mãos e eleve toda a base para cima, (fig_b).

PLIKO P3 COMPACT + Navetta XL :

para fixar a Navetta à estrutura, é necessário:

- travar o PLIKO P3 COMPACT;
 - alçar os fechos Ganciomatic da estrutura;
 - retirar o friso frontal (Ponto 21); inserir as tampas fornecidas para fechar os braços da estrutura.
- 31• Rodar para fora as duas alavancas situadas na traseira do carro (fig. a);
- levantar o apoio de pernas para a posição mais alta;
 - pegar no manípulo da Navetta;
- 32• posicionar a Navetta nas uniões Ganciomatic do carrinho de bebé, mantendo o lado da cabeça do compartimento do lado oposto aos manípulos do carrinho de bebé;
- pressionar com ambas as mãos os lados da Navetta até fazer clique (fig. a);
 - para soltar a Navetta do carro e para maior informação, consultar o manual de uso.

PLIKO P3 COMPACT + Primo Viaggio Tri-Fix: para fixar a cadeira para automóvel à estrutura, é necessário:

- travar a estrutura;
- alçar os fechos Ganciomatic da estrutura;
- colocar a cadeira para automóvel na direcção da mãe e empurrá-la para baixo até fazer um clique, (fig. b)
- É importante não retirar o friso frontal do carrinho quando se fixa a cadeira para automóvel (para a fixação do friso frontal consultar o ponto 20);
- Para soltar a cadeira para automóvel do carrinho, consultar o seu manual de instruções.

Quando a criança cresce, reconverta-o em CARRINHO:

- 33• MONTAGEM: para converter o Pliko P3 versão carrinho na cadeira de passeio é necessário certificar-se de que as duas alavancas estão baixadas (fig_a). Posicionar o encosto com a vestidura sobre o assento do carrinho (fig_b).
- 34• Para acoplar o encosto no carrinho (fig_a) é necessário inserir as duas extremidades, premendo os dois botões, no assento do carrinho, como ilustrado na figura 1, até ouvir um clique, como na figura 2. Para encaixar o regulador do encosto no carrinho (fig_b), é necessário rodar para cima o encaixe (figura 2, na direcção da seta) e posicioná-lo atrás da barra traseira.
- Empurre os dois encaixes para baixo, até ouvir um clique, nos alojamentos das barras traseiras (fig_c). Forrar o carrinho procedendo na ordem inversa aos postos 27-28.
- 35• Se na versão PASSSEGGINO se deseja fixar a NAVETTA XL e o PRIMO VIAGGIO TRI-FIX sempre graças ao Ganciomatic System, é necessário, em ambos os casos, abaixar primeiro as costas do carrinho e depois proceder como indicado no parágrafo ponto 29.

NÚMEROS DE SÉRIES

- 36• PLIKO P3 COMPACT, possui na parte de trás do encosto informações relativas a: nome do produto, data de produção e numeração de série do mesmo.

Estas informações são indispensáveis em caso de reclamação.

ACESSÓRIOS

- 37• PROTECTOR DE CHUVA: aplicável à capota (fig_a). MOSQUITEIRO: aplicável à capota (fig_b).
- 38• BOLSA : bolsa com colchãozinho para mudar a criança e que é aplicável ao carrinho de bebé (fig_a). BOLSA DE VIAGEM: Prática bolsa para o transporte aéreo do carrinho de bebé (fig_b). SOMBRINHA: prática sombrinha coordenada (fig_c).

LIMPEZA E MANUTENÇÃO

MANUTENÇÃO DO ARTICO: Proteta dos agentes atmosféricos: Água, chuva ou neve; a exposição contínua e prolongada ao sol pode causar alterações de cor em muitos materiais, conserve este artigo num sítio seco. Efectue controlos e intervenções

de manutenção nas peças principais a intervalos regulares.

LIMPEZA DO CHASSIS: Limpe periodicamente as partes em plástico com um pano húmido sem usar solventes ou outros produtos similares; mantenha todas as partes em metal bem secas para prevenir ferrugem; mantenha todas as partes em movimento (mecanismos de regulação, mecanismos de encaixe, rodas ...) limpas de poeiras ou areia e se necessário, lubrifique com um óleo leve.

LIMPEZA DO PROTECTOR DE CHUVA: Lave com uma esponja molhada com água e sabão, sem utilizar detergentes.

LIMPEZA DAS PARTES EM TECIDO: escove as partes em tecido para retirar poeiras e lave à mão a uma temperatura máxima de 30°, não torça, não use alvejante ou cloro, não passe a ferro, não lave a seco, não use tira-manchas com solventes e não seque por meio de máquinas de secar com tambor giratório.



PEG-PÉREGO S.p.A.



Peg-Pérego S.p.A é certificada ISO 9001. A certificação oferece aos clientes e aos consumidores a garantia de transparência e confiança no que se refere ao modo com que a empresa trabalha. Peg Pérego poderá realizar em qualquer momento alterações nos modelos descritos nesta publicação, por motivos técnicos ou comerciais. Peg Perego está à disposição dos seus Consumidores para satisfazer ao máximo suas exigências. Portanto, conhecer a opinião de nossos Clientes, é para nós extremamente importante e precioso. Ficaremos muito agradecidos se depois de ter utilizado um nosso produto, quiser preencher o QUESTIONÁRIO DE SATISFAÇÃO DO CONSUMADOR, a indicar eventuais observações ou sugestões, que encontrará em nosso site Internet: www.pegperego.com

SERVIÇO DE ASSISTÊNCIA PEG-PÉREGO

Se, inadvertidamente, uma peça do modelo se perder ou danificar, utilize apenas peças de substituição Peg Pérego originais. Para eventuais reparações, substituições, informações sobre os produtos, venda de peças originais e acessórios, contactar o Serviço de Assistência Peg Pérego, indicando o número de série do produto, caso este esteja presente.

tel. 0039/039/60.88.213

fax 0039/039/33.09.92

e-mail assistenza@pegperego.it

sito internet www.pegperego.com

NL_Nederlands

Wij danken u voor de keuze van een Peg-Pérego product.

WAARSCHUWING

- **BELANGRIJK:** lees deze instructies aandachtig en bewaar ze voor toekomstig gebruik. Het kind kan gevaar lopen als u deze instructies niet opvolgt.
- Dit artikel is ontworpen om 1 kind te vervoeren in het zitje en 1 kind op de voetensteun achteraan.
- Gebruik dit artikel niet voor meer dan het door de fabrikant voorziene aantal kinderen.
- Dit artikel is goedgekeurd voor kinderen vanaf de geboorte tot een gewicht van 15 kg. De voetensteun achteraan is goedgekeurd om een tweede kind met een gewicht tot 20 kg te vervoeren.
- Dit artikel werd ontworpen om gebruikt te worden samen met de producten Peg Perego Ganciomatic: autozitje "Primo Viaggio Tri-Fix" (groep 0+) of "Navetta" (groep 0).
- Pas op voor het kind als u mechanismen afstelt (stuur, rugleuning).
- Zet de rem altijd op als u stilstaat en als u het kind erin zet of het eruit haalt.
- Alleen volwassenen mogen dit artikel in elkaar zetten, het klaarmaken, reinigen en onderhouden.
- Gebruik dit artikel niet als er onderdelen ontbreken of stuk zijn.
- Steek uw vingers niet in mechanismen.
- Elke last die u aan de handgrepen of aan de duwstang hangt, kan het artikel onstabiel maken; leef de voorgeschreven gewichten van de fabrikant na.
- Steek niets in het mandje dat meer dan 5 kg weegt. Steek niets in de flessenhouder dat meer weegt dan wat is voorgeschreven voor de flessenhouder en steek er nooit warme dranken in. Steek niets in de kappen (indien aanwezig) dat meer weegt dan 0,2 Kg.
- De frontbescherming is niet bedoeld om het gewicht van het kind te ondersteunen; de frontbescherming is niet bedoeld om het kind in het zitje te houden en vervangt de veiligheids gordel niet.
- Gebruik het artikel niet op trappen of treden; gebruik het niet in de buurt van warmtebronnen, vlammen of gevaarlijke voorwerpen binnen bereik van het kind.
- Niet door de fabrikant goedgekeurde accessoires kunnen gevaarlijk zijn.
- Gebruik de regenkap (indien aanwezig) niet in gesloten ruimten en controleer altijd of het kind het niet te warm heeft; zet het niet in de buurt van warmtebronnen en pas op voor sigaretten. Controleer of de regenkap nergens in de weg zit van bewegende mechanismen van de kinder- of wandelwagen; haal de regenkap er altijd af voordat u de kinder- of wandelwagen dichtklapt.
- Als u twee kinderen op de wandelwagen vervoert, laat deze dan nooit onbewaakt achter zodat het tweede kind niet op de voetensteun gaat staan terwijl het wagentje leeg is.
- Gebruik de handgrepen met het loskoppelsysteem niet om het wagentje te vervoeren of op te tillen terwijl er een kind in zit.
- LET OP plaats geen extra matrasje in de wagen.

- CONTROLEER VÓÓR HET GEBRUIK OF DE PEG-PÉREGO GANCIOMATIC PRODUCTEN GOED AAN HET ARTIKEL ZIJN BEVESTIGD.
- HET KAN GEVAARLIJK ZIJN UW KIND ZONDER TOEZICHT ALLEEN TE LATEN.
- ZET HET KIND ALTIJD VAST IN DE VIJFPUNTSVEILIGHEIDSGORDEL EN MAAK ALTIJD HET BUIKGORDELTJE VAST AAN HET BEENSTUK.
- CONTROLEER VÓÓR HET GEBRUIK OF ALLE BEVESTIGINGEN GOED ZIJN GEMONTEERD.
- DIT ARTIKEL IS NIET GESCHIKT OM TE JOGGEN OF TE SCHAATSEN.
- ZORG ERVOOR DAT BIJ HET OPENEN EN SLUITEN HET KIND ZICH OP VOLDOENDE AFSTAND BEVINDT OM VERWONDINGEN TE VOORKOMEN.
- LAAT HET KIND NIET MET DIT PRODUCT SPELEN.

GEBRUIK

1. **OPENEN:** om het frame te openen moeten de twee beschermdoppen van de grendels verwijderd worden, zoniet zal hij verkeerd open gaan (Fig.a). Om het frame te openen worden beide hendeltjes op de handgrepen naar boven getrokken (Fig.b);
2. Til het frame tegelijk op; hij zal automatisch opengaan (Fig.c). Om te controleren of de wandelwagen correct geopend is, controleer beide zijgrendels (Fig.d). Indien de haaksluitingen niet correct bevestigd zijn, druk op het zijtje (fig_e) tot de klik hoorbaar is.
3. **ASSEMBLEREN:** om de voorwielen te monteren, verlaag de hendel A en monteer het wiel B, tot een klik gehoord wordt.
4. Om de achterwielen, die met de remstang verbonden zijn, te monteren moet u de wielen monteren en de buitenste rem vasthouden (fig. a).
LET OP: controleer of zij op de juiste manier bevestigd zijn, tot een klik te horen is, zoals getoond op de figuur (fig. b).
5. Maak daarna het middelste element op de remstang aan het frame vast en controleer of dit op de juiste manier bevestigd is, zoals getoond op de figuur.
6. **MAND:** om de mand te monteren, haal de gaten over de voorste haken A en de achterste haken B en C. De figuur geeft de bevestigde mand weer.
7. **FLESSENHOUDER:** Kan aan de 4 knoppen die reeds op het frame aangebracht zijn bevestigd worden. Twee aan de rechter- of linkerkant van de handgreep, twee aan de zijkant op het frame van de wandelwagen, ter hoogte van de frontbescherming, aan de rechter- of linkerkant. Om de flessenhouder te bevestigen, haak hem vast tot een klik hoorbaar is (Fig.a).
REGELING HANDGREPEN: de handgrepen zijn verstelbaar in de hoogte, in 3 standen. Voor de hoge positie, druk op de knop en trek de handgreep tegelijk naar boven. Om hem te verlagen, ga omgekeerd te werk (Fig.b).
8. **REM:** om de wandelwagen te remmen, duw met de voet de hendels op de achterwielen omlaag (Fig.a). Om de remmen vrij te geven, omgekeerd te werk gaan.
De remmen worden altijd ingeschakeld wanneer men stilstaat met de wandelwagen.

ZWENKENDE WIELEN: opdat de voorwielen zouden zwenken (Fig.b), moet de hendel omlaag gebracht worden zoals aangegeven met de pijl 1.

VASTE WIELEN: om de wielen vast te zetten moet u de hendel in de tegenovergestelde richting duwen, zoals blijkt uit pijl 2.

9. **KAP:** om de kap te monteren moet u de zijbevestigingen van de kap in de openingen van het frame naar buiten steken tot een klik te horen is (Fig. a); daarna moet u de kap aan de binnenkant van de armsteun (Fig. b)
10. en de rugleuning van de wandelwagen (Fig.c) vastknopen. De kap is voorzien van: een venster om het kind te kunnen zien, een handig en ruim vak (Fig.d) en een lus waar speeltjes aan vastgemaakt kunnen worden (Fig.e).
Om de kap te verwijderen: maak de zijbevestigingen van de kap van het frame los, door ze in de tegenovergestelde richting naar binnen te drukken en knoop de kap van de binnenkant van de armsteun en de rugleuning van de wandelwagen los.
11. Door de ritssluiting open te doen kan het achterste deel van de bekleding verwijderd worden, zodat de kap als zonnescherm gebruikt kan worden (Fig.a). Om het achterste deel van de bekleding terug aan te brengen, sluit de ritssluiting (Fig.b).
12. Door de rugleuning van de wandelwagen omlaag te brengen, wordt de achterste kap langer en dankzij de ritssluiting met dubbele trekker kan een venster gecreëerd worden om zoveel mogelijk lucht door te laten en het kind waar te nemen wanneer het slaapt.
13. **DEKJE Pliiko P3 Compact Completo:** om het dekje op de wandelwagen te monteren moet u dit aan beide kanten aan de zijkant en onder de voetensteun vastknopen en erover heen schuiven, ook over de frontbescherming heen (Fig.a). Op basis van het gekochte model kan het dekje ook voorzien zijn van handenwarmer voor het kind (Fig.b) en kan het dekje anders vastgemaakt worden (Fig.c).
14. **REGENSCHERM Pliiko P3 Compact Completo:** om het regenscherm te bevestigen legt u het over de wandelwagen en knoopt u het aan beide kanten aan de kap vast, tot u het hoort klikken (Fig.a). Maak de elastieken vast rond het frame aan de onderkant van de wandelwagen (Fig_b).
 - Gebruik de regenkap niet in gesloten ruimten en controleer altijd of het kind het niet te warm heeft.
 - Plaats de regenkap niet dicht tegen warmtebronnen en pas op voor sigaretten.
 - Zorg ervoor dat de regenkap de andere bewegende mechanismen van de wandelwagen niet hindert.
 - Verwijder de regenkap altijd vooraleer de wandelwagen dicht te klappen.
 - Was met een spons en zeepsop, zonder reinigingsproducten.
15. **5-PUNTSVEILIGHEIDSGORDEL:** om dicht te doen, steek beide gespen van het buikgordeltje (met bevestigde schouderriemen pijl a) in het beenstuk, tot u een klik hoort (pijl b). Om los te maken, duw de ronde knop in het midden van de gesp in (pijl c) en trek het buikgordeltje naar buiten (pijl d).
16. Om het buikgordeltje aan te trekken, trek aan weerszijden in de richting van de pijl (Fig.a), om losser te maken, te werk gaan in de andere richting. Het buikgordeltje kan strak gemaakt worden tot aan de veiligheidsrendel (Fig.b).
17. Om de hoogte van de veiligheidsgordels te regelen,

moeten beide gespen achter aan de rug losgehaakt worden.

Trek de schouderriemen naar u toe (pijl_a) tot de gespen loskomen en steek ze in de gaten van de rugsteun (pijl b). Haal de schouderriemen uit de zal (pijl c) en steek ze in het gepaste gat (pijl d); haak beide gespen tot slot weer vast achter de rug (pijl e). De gespen zijn correct vastgehaakt wanneer men een klik hoort (fig.f).

18• **REGELING BENENSTEUN:** de benensteun kan geregeld worden in drie standen. Om de benensteun omlaag te brengen, trek aan de twee zijhendeltjes en breng de benensteun tegelijk omlaag. Om de benensteun omhoog te brengen, duw hem naar boven tot een klik te horen is.

19• **REGELING RUGLEUNING:** de rugleuning kan in vier standen gebracht worden. Om de rugleuning omlaag te brengen, breng de handgreep omhoog en breng de rugleuning tegelijk omlaag; blokkeer hem in de gewenste positie. Om hem omhoog te brengen, de rugleuning naar boven duwen.

20• **FRONTBESCHERMING:** om de frontbescherming te bevestigen, steek beide uiteinden van het voorste deel in de armsteunen tot u een klik hoort .

21• Het voorste deel kan alleen aan een kant geopend worden, om het kind makkelijker in en uit de wandelwagen te laten komen wanneer het wat groter is. Om te openen, druk op de knop onder de armsteun en trek tegelijk de frontbescherming naar buiten (Fig.a). Om de frontbescherming te verwijderen, druk op de twee knoppen onder de armsteun en trek tegelijk de frontbescherming naar buiten (Fig.b).

22• Steek als u de frontbescherming verwijdert de meegeleverde doppen erin om de gaten in de armsteunen van het frame te dichtens.

23• **ACHTERSTE VOETENSTEUN:** de achterste voetensteun helpt mama om kleine niveaunderschillen te overwinnen en kan het tweede kind transporteren (fig_a).

LAADSEQUENTIE: om PLIKO P3 COMPACT te gebruiken met twee kinderen (fig_b), moet de wandelwagen eerst geremd worden. Daarna kan het kleinste kind plaatsnemen in de wandelwagen en vastgemaakt worden met de veiligheids gordels (1). Neem de handgrepen (2) vast en laat het tweede kind plaatsnemen op de voetensteun (3).

• Laat de kinderen nooit alleen.

• Zorg ervoor dat het kind niet op de voetensteun gaat staan wanneer de wandelwagen leeg is.

24• **SLUITING: vooraleer PLIKO P3 COMPACT te sluiten, moet de reiswieg "Navetta XL" of het autozitje "Primo Viaggio Tri-Fix tri-fix" losgemaakt worden.** De wandelwagen kan met een hand gesloten worden: trek een hendel naar boven en daarna de andere, tot de klik.

25• Neem de centrale handgreep vast en trek hem naar boven tot de sluiting (fig_a). Controleer of het frame correct gesloten is met de veiligheidsrendel (fig_b). Het frame kan in gesloten positie alleen rechtop staan .

26• **VERVOER:** PLIKO P3 COMPACT kan makkelijk vervoerd worden (door de voorwielen te blokkeren) door de centrale handgreep vast te nemen (fig_a). De wandelwagen kan ook vervoerd worden aan de laterale handgreep (fig_b).

27• **AFNEEMBARE BEKLEDING:** Om de bekleding van de wandelwagen af te nemen: . maak de bevestigingen van de zak van de armsteunen op volgorde zoals

aangegeven los (fig_a); . maak de knoop van de zak aan de zijkant los; . trek de zak van de voetensteun af; . verwijder het beenstuk van het riempje langs de onderkant van het zitje (fig_b);

28• maak de knopen van de zak via het zitje los; . schroef het riempje los (alleen aan één kant) en houd uw vinger onder de moer; . schuif de zak er van boven af.

HOE U UW MODULAR KUNT SAMENSTELLEN:

Uw wandelwagen Pliiko P3 Compact model COMPLETEO kan omgevoerd worden tot frame om de onderdelen van de MODULAR SET: de reiswieg Navetta XL en het autozitje Car Seat erop vast te maken.

GANCIOMATIC SYSTEM:

Ganciomatic System is het praktische en snelle systeem waarmee de Navetta XL en Primo Viaggio tri-fix, beide ook voorzien van dit systeem, met de Ganciomatic-bevestigingen op de Pliiko P3 versie wandelwagen geplaatst kunnen worden.

29• **DE GANCIOMATIC WANDELWAGENKLEMMEN:** Om de Ganciomatic bevestigingspunten van de wandelwagen omhoog te plaatsen, tilt u de zak op aan de hoeken van de zitting, trekt u het hendeltje naar buiten en draait u tegelijkertijd de twee bevestigingspunten omhoog tot het klikt (fig_a).

Om de Ganciomatic wandelwagenklemmen te laten zakken trekt u de hevel naar buiten en draait u tegelijkertijd de klemmen naar beneden (fig_b).

Hoe u de wandelwagen kunt ombouwen tot frame

- verwijder de bekleding van de wandelwagen (punt 27/28);
- maak de kap en het dekje los als deze vastgemaakt zijn;
- 30• Maak de onderkant los door te drukken op de knop aan de achterzijde van het onderstel (fig_a), zowel op de rechter- als de linkerstang. Til de rugsteun met beide handen omhoog vanaf de onderkant.
Duw met beide handen op de twee knoppen op de onderstelstoel en til de hele onderkant omhoog (fig_b).

PLIKO P3 COMPACT + Navetta XL:

om de reiswieg "Navetta" vast te maken op de wandelwagen, moet u:

- de PLIKO P3 COMPACT remmen;
- de bevestigingen Ganciomatic van de wandelwagen omhoog brengen;
- de frontbescherming verwijderen (punt 21); de meegeleverde doppen erin steken om de gaten in de armsteunen van de wandelwagen te dichtens.
- 31• Draai de twee hendels aan de achterkant van het frame naar buiten (fig_a);
 - de voetensteun in de hoogste stand te brengen;
 - de handgreep van "Navetta" vast te nemen;
- 32• de reiswieg "Navetta" te positioneren op de bevestigingen Ganciomatic van de wandelwagen, door de zijde van de kop van de mand te houden tegenover de handgrepen van de wandelwagen;
 - met beide handen te duwen op de zijkanten van "Navetta" tot een klik te horen is (fig_a);
 - Om "Navetta" los te maken van het frame en voor meer informatie, raadpleeg de handleiding.

PLIKO P3 COMPACT + "Primo Viaggio Tri-Fix":
om het autozitje vast te maken op het frame, moet u:

- het frame remmen;
- de bevestigingen Ganciomatic van het frame omhoog brengen;
- het autozitje in de richting van de mama positioneren en omlaag duwen tot een klik te horen is (fig_b);
- het is belangrijk het voorste deel van de wandelwagen niet te verwijderen wanneer het autozitje vastgemaakt wordt (voor het bevestigen van de frontbescherming, raadpleeg punt 20);
- Om het autozitje los te maken van de wandelwagen, raadpleeg de handleiding.

Als het kind groter wordt kunt u het frame weer ombouwen tot WANDELWAGEN:

33. MONTAGE: om het Pliko P3 onderstel te veranderen in een wandelwagen controleert u dat de twee hevels naar beneden zijn (fig_a). Plaats de rugsteun met de hoep op de stoel van het onderstel (fig_b).
34. Om de rugsteun te bevestigen aan het onderstel (fig_a) brengt u de twee uiteinden aan en duwt u op de twee knoppen in de stoel van het onderstel totdat ze op hun plaats klikken, zoals aangegeven in figuur 2. Om de rugstang op het onderstel te bevestigen (fig_b) draait u het aanhangsel naar boven (figuur 2, zoals aangegeven door de pijl) en plaatst u deze achter de achterste staander.
- Duw de twee klemmen naar beneden totdat ze op hun plaats klikken in de achterste staanders (fig_c)
- Breng de bekleding op de wandelwagen aan en ga daarbij omgekeerd te werk als in punt 27-28.
35. Als u de reiswieg NAVETTA XL en het autozitje PRIMO VIAGGIO TRI-FIX in de uitvoering WANDELWAGEN wilt vastmaken, zoals altijd met behulp van het Ganciomatic System, moet u in beide gevallen eerst de rugleuning van de wandelwagen omlaag zetten en dan verder gaan, zoals aangegeven in paragraaf punt 29.

SERIENUMMERS

36. Pliko P3 COMPACT heeft achter op de rugleuning informatie zoals de naam van het product, de productiedatum en het serienummer van het product. Deze gegevens zijn noodzakelijk in geval van een klacht.

ACCESSOIRES

37. REGENKAP: wordt vastgemaakt aan de kap (fig_a).
MUGGENSCHERM: wordt vastgemaakt aan de kap (fig_b).
38. TAS: tas met matrasje om de luier te vervangen, kan aan de wandelwagen gehangen worden (fig_a).
REISTAS: Handige tas voor het luchttransport van de wandelwagen (fig_b).
PARASOL: handige bijpassende parasol (fig_c).

ONDERHOUD EN REINIGEN

HET ARTIKEL ONDERHOUDEN: bescherm het tegen weer en wind: water, regen of sneeuw; een langdurige en continue blootstelling aan zonnestralen kan vele materialen doen verkleuren; bewaar het op een droge en beschutte plaats. U dient regelmatig de belangrijkste onderdelen te controleren en onderhouden.

HET FRAME REINIGEN: reinig regelmatig de plastic delen met een vochtige doek, zonder verdunners of andere dergelijke producten; houd de metalen delen droog zodat ze niet kunnen roesten; houd alle bewegende delen schoon (stelmechanismen, sluitmechanismen, wielen...), zorg dat er geen stof of zand op blijft zitten en smeer ze indien nodig met een lichte olie.

DE REGENKAP REINIGEN: was de kap met een spons en sop zonder reinigingsproducten.

DE DELEN IN STOF REINIGEN: borstel de delen in stof zodat er geen stof meer op zit en was ze met de hand in water dat niet warmer is dan 30°. Wring ze niet uit, bleek ze niet en strijk ze niet; laat ze niet stomen; ontvlek ze niet met verdunners en laat ze niet drogen in een droogtrommel.



PEG-PÉREGO S.p.A.



Peg-Pérego S.p.A. is houder van het ISO-certificaat 9001. Dit certificaat biedt aan onze klanten en gebruikers van onze producten een waarborg voor een transparante werkwijze en dus vertrouwen. Peg Pérego kan op elk

ogenblik de in deze documenten beschreven modellen wijzigen om technische of commerciële redenen. Peg Pérego wenst zo veel en zo goed mogelijk tegemoet te komen aan de wensen van onze klanten. De mening van onze klanten kennen, is dus heel belangrijk voor ons. Wij verzoeken u daarom vriendelijk een ogenblikje tijd te nemen om onze VRAGENLIJST TEVREDEN KLANTEN in te vullen als u één van onze producten gebruikt en ons uw eventuele opmerkingen of suggesties stuurt. U vindt de vragenlijst op het adres: www.pegperego.com

TECHNISCHE SERVICE PEG-PÉREGO

Indien delen van het model per ongeluk kwijt raken of beschadigd raken, dient u alleen originele reserveonderdelen van Peg Pérego te gebruiken. Voor eventuele reparaties aan, vervanging van of informatie over de producten, verkoop van originele reserveonderdelen en accessoires, kunt u contact opnemen met de Assistentiedienst van Peg Pérego. Vermeld hierbij, indien mogelijk, het serienummer van het product.

tel. 0039/039/60.88.213

fax 0039/039/33.09.992

e-mail assistenza@pegperego.it

site internet www.pegperego.com

DK_Dansk

Tak for dit valg af et produkt fra Peg-Pérego.

PAS PÅ!

– **VIGTIGT: Læs denne brugsanvisning grundigt og gem den til fremtidig brug. Barnets sikkerhed kan blive udsat for risiko, hvis denne brugsanvisning ikke følges.**

– Denne artikel er udformet til transport af 1 barn i sædet og 1 stående barn på bageste ståbræt.

– Anvend ikke denne artikel til et større antal børn, end det, der er fastsat af producenten.

– Denne artikel er godkendt til børn lige fra fødslen og op til 15 kg. i sædet. Bageste ståbræt er godkendt til transport af et andet barn med en vægt op til 20 kg.

– Dette produkt er blevet udviklet til at blive brugt sammen med Ganciomatic produkter fra Peg Peregó: autostole af mærket "Primo Viaggio Tri-Fix" (gruppe 0+) eller Navetta lifte (gruppe 0).

– Når barnet er til stede, skal der udvises stor opmærksomhed ved justering af mekanismerne (styr, ryglæn).

– Slå altid bremsen til under ophold eller når barnet sættes i eller tages op af vognen.

– Montering og forberedelse af produktet samt rengøring og vedligeholdelse må kun udføres af voksne.

– Brug ikke denne artikel i tilfælde af manglende eller defekte dele.

– Undgå at sætte fingrene ind i mekanismerne.

– Eventuelle genstande, der hænges på håndgrebet eller andre greb, kan gøre produktet ustabil; følg altid producentens anvisninger vedrørende den maksimalt tilladte last.

– Læg ikke ting i kurven med en samlet vægt på over 5 kg. Sæt ikke tungere ting i flaskeholderen end angivet på flaskeholderen og aldrig varme drikke. Stik ikke ting i lommerne på kalecherne (hvis disse er monterede), der vejer mere end 0,2 kg.

– Forstykket er ikke beregnet til at understøtte barnets vægt. Forstykket er ikke udformet til at holde barnet i sædet, og det erstatter ikke sikkerhedssele.

– Brug ikke artiklen i nærheden af trapper eller trappetrin. Brug den ikke i nærheden af varmekilder, åben ild eller farlige genstande, som er inden for barnets rækkevidde.

– Det kan være farligt at benytte udstyr, der ikke er godkendt af producenten.

– Anvend ikke regnslaget i lukkede miljøer, og kontroller regelmæssigt at barnet ikke har det for varmt; Anbring ikke regnslaget i nærheden af varmekilder og pas på med cigaretter. Sørg for at kontrollere at regnslaget ikke kommer i vejen for nogen af stallets eller klapvognens bevægelige dele; Tag altid regnslaget af før stellet eller klapvognen lukkes sammen.

– Når klapvognen bruges til børn, må de aldrig efterlades alene; lad ikke barn nr. to træde op på den bageste fodstøtte, når klapvognen er tom.

– Brug ikke påhægningsgrebene til at transportere eller løfte klapvognen med, hvis barnet sidder i vognen.

– PAS PÅ: Læg ikke en yderligere skumgummiplade i vognen.

– **SØRG FOR, AT PEG-PÉREGO GANCIOMATIC-PRODUKTERNE ER FASTJORT KORREKT TIL ARTIKLEN, FØR BRUGEN.**

- DET KAN VÆRE FARLIGT AT EFTERLADE BARNET UDEN OPSYN.
- BRUG ALTID 5-PUNKTS
- SIKKERHEDSSELEN OG HÆGT ALTID DEN LILLE REM OM LIVET SAMMEN MED BENREMMEN.
- SØRG FOR, AT ALLE
- FASTHÆGTINGSMEKANISMERNE ER SAT RIGTIGT I, FØR VOGNEN ANVENDES.
- DENNE ARTIKEL ER IKKE BEREGET TIL AT LØBE MED ELLER TIL AT LØBE PÅ SKØJTER MED.
- SØRG FOR, AT BØRN HOLDES PÅ AFSTAND, NÅR PRODUKTET FOLDES UD OG FOLDES SAMMEN, FOR AT UNDGÅ TILSKADEKOMST.
- LAD IKKE BØRN LEGE MED DETTE PRODUKT.

BRUGERVEJLEDNING

1. **ÅBNING:** før man åbner stellet skal man fjerne de to beskyttelsestapper fra krogene, da klapvognen ellers ikke bliver klappet korrekt ud (Fig.a). For at åbne stellet skal man trække de to tapper på håndtagene opad (Fig.b);
2. samtidig skal man løfte stellet, som automatisk åbnes (Fig.c). Kontroller at klapvognen er korrekt åbnet, kontroller de to kroge på siderne (Fig.d). Hvis krogene ikke er påsat korrekt, skal man trykke på sædet (fig_e) indtil man hører et klik.
3. **MONTERING:** til montering af forhjulene skal man sænke håndtaget A og sætte hjulet B på, indtil der høres et klik.
4. For at montere baghjulene, der er forenet med bremsestangen, skal man placere dem med bremsen udad (fig_a). VIGTIGT kontroller at de sidder korrekt fast, der høres et klik, som på figuren (Fig.b).
5. Til sidst fastgøres bremsestangens midterste element til stellet, og det kontrolleres, at den sidder korrekt fast, som på figuren.
6. **KURV:** for at montere kurven sættes stropperne fast på de forreste kroge A og de bageste kroge B og C. På tegningen ses kurven monteret.
7. **FLASKEHOLDER:** flaskeholderen kan monteres på 4 knapper som allerede findes på stellet - to til højre eller venstre side af styret, to på stellet af klapvognen, på højden af forstykket, til højre eller venstre side. Flaskeholderen hægtes på og sidder korrekt, når det høres et klik (Fig.a).
INDSTILLING AF HÅNDTAGENE: Håndtagene kan indstilles i 3 højder. Til den høje position skal man trykke på knappen og samtidig løfte håndtaget opad. For at sænke håndtaget gøres det modsatte (Fig.b).
8. **BREMSE:** for at bremse klapvognen skal man med foden trykke bremsehåndtagene på baghjulene ned (Fig.a). For at frigøre bremserne op gøres det modsatte (Fig.b). **Bremserne bør altid være koblet til, når klapvognen står stille.**
DREJEHJUL: for at forhjulene skal fungere som drejehjul (Fig.b), skal man sænke håndtaget, som vist med pil 1.
HJUL MED FAST POSITION: Flyt grebet i den modsatte retning (pil 2) for at indstille hjulene til fast position.
9. **KALECHE:** Monter kalechen ved at fasthægte kalechens sidekroge udad i sæderne på rammen, indtil den "klikker" på plads (fig. a). Knap kalechen fast indvendigt på klapvognens armlæn (fig. b),

- 10• og ryglæn (fig. c). Kalechen har en rude, som gør det muligt at se barnet. Den er også udstyret med en praktisk og rummelig lomme (fig. d) og et velcrobånd, som kan anvendes til fastgørelse af legetøj (fig. e).
- Gør følgende i forbindelse med fjernelse af kalechen: Frigør kalechens sidekroge fra rammen ved at presse kalechen indad, og frigør kalechen indvendigt ved at åbne knapperne på klapvognens armlæn og ryglæn.
- 11• Ved at lyne lynlåsen op er det muligt at tage den bageste del af beklædningen af og bruge kalechen som solskærm (Fig.a). For at sætte den bageste del af beklædningen fast igen, lynes lynlåsene sammen igen (Fig.b).
- 12• Ved at sænke klapvognens ryglæn kan man gøre den bageste kaleche længere, og med tovejslynlåsen kan man danne et vindue, så der kan komme mere luft ind, og så man kan holde øje med barnet, når det sover.
- 13• **OVERSTYKKE Pliko P3 Compact Completo:** for at montere overstykket på klapvognen skal det knappes i begge sider, knappes under ståbrættet og sættes ind sammen med forstykket (Fig. a). Afhængigt af den købte model kan overstykket også være forsynet med håndvarmere til barnet (Fig. b), og det kan fastgøres på en anden måde (Fig. c).
- 14• **REGNSLAG Pliko P3 Compact Completo:** for at montere regnslaget trækkes det ud over klapvognen og knappes på kalechen på begge sider til det klikker fast (Fig.a). Hægt elastikkerne fast nederst på rammen af klapvognen (Fig_b).
- Brug ikke regnslaget i lukkede rum og kontroller altid, at barnet ikke har det for varmt.
 - Placer ikke regnslaget i nærheden af varmekilder og pas på tændte cigaretter.
 - Sørg for at regnslaget ikke blokerer for klapvognens bevægelige mekanismer.
 - Tag altid regnslaget af, før klapvognen klappes sammen.
 - Vask klapvognen med en svamp og sæbevand, brug ikke rengøringsmidler.
- 15• **FEM-PUNKTS SIKKERHEDSSELE:** for at spænde selen, skal man sætte de to spændere på maveremmen (med selerne fastgjort pil a) i benremmen, til der høres et klik (pil b). Løsn dem ved at trykke på knappen midt på spændet (pil c), og træk maveselen udad (pil d).
- 16• For at stramme maveremmen skal man trække fra begge sider i pilens retning (Fig. a), for at løsne remmen, skal man gøre det modsatte. Maveremmen kan strammes indtil sikkerhedsstoppet (Fig.b).
- 17• For at regulere sikkerhedsselerne i højden skal man hægte de to spændere på bagsiden af ryglænet af. Man skal trække selerne mod sig selv (pil a), indtil spænderne hæftes af og herefter føre dem ind i åbningerne på ryglænet (pil b). Træk selerne ud af betrækket (pil c) og før dem ind i den ønskede åbning (pil d), hægt til sidst spænderne fast igen bag på ryglænet (pil e). Når spænderne er korrekt fastgjort høres et klik (fig f).
- 18• **INDSTILLING AF FODSTØTTE:** fodstøtten kan indstilles i tre positioner. For at sænke fodstøtten skal man trække de to håndtag i siden nedad og samtidig sænke den. For at løft fodstøtten skubbes den opad, til der høres et klik.
- 19• **INDSTILLING AF RYGLÆNET:** ryglænet kan indstilles i tre positioner. For at sænke ryglænet skal man hæve håndtaget, samtidig med at man sænker ryglænet, og blokere det i den ønskede position. For at løfte ryglænet, skubbet det opad.
- 20• **FORSTYKKE:** for at montere forstykket, sættes begge ender ind i armlæne, til der høres et klik.
- 21• Det er muligt kun at åbne forstykket i den ene side for at gøre det lettere for et større barn selv at komme ud. For at åbne forstykket skal man trykke på knappen under armlænet og samtidig vippe forstykket udad (Fig a). For at tage forstykket af skal man trykke på knappen under armlænet og samtidig trække forstykket udad (Fig b).
- 22• Når du fjerner forstykket sæt de medfølgende tapper i for at lukke rammens armlæn.
- 23• **BAGESTE FODSTØTTE:** den bageste fodstøtte gør det nemmere for den som kører klapvognen at komme over små forhindringer, og giver samtidig mulighed for, at et større barn kan stå bag på klapvognen (fig_a).
- LASTENS RÆKKEFØLGE:** for at bruge PLIKO P3 COMPACT med to børn (fig_b), skal man først bremse klapvognen. Herefter skal man sætte det mindste barn på klapvognens sæde og spænde det fast med sikkerhedssele (1). Herefter skal man holde fast i håndtagene (2) og lade det større barn stille sig op på fodstøtten (3).
- Efterlad aldrig børnene alene.
 - Lad aldrig et barn stille sig op på den bageste fodstøtte, når klapvognen er tom.
- 24• **SAMMENKLAPNING: før man klapper PLIKO P3 COMPACT sammen, skal man tage liften Navetta XL eller autostolen Primo af Viaggio Tri-Tix.** Det er muligt at lukke klapvognen med én hånd: træk først det ene og så det andet håndtag opad indtil klikket.
- 25• Tag fat om håndtaget i midten og træk det opad, indtil klapvognen er lukket (fig_a). Kontroller at stellet er lukket korrekt via sikkerhedskrogen (fig_b). Det lukkede stel kan stå af sig selv.
- 26• **TRANSPORT:** PLIKO P3 COMPACT kan nemt transporteres (med forhjulene i blokeret position) ved at holde fast i midterhåndtaget (fig_a). Den kan også transporteres via håndtaget i siden, (fig_b).
- 27• **FJERNELSE AF BETRÆK:** Gør følgende i forbindelse med fjernelse af klapvognens betræk: Frigør betrækket fra armlæne i den viste rækkefølge (fig_a). Åbn knappen i betrækkets side, og fjern betrækket fra benstøtten. Fjern skridtselen ved at trække i den fra under sædet (fig_b).
- 28• Åbn betrækkets knapper på sædet. Løsn selen (kun fra den ene side) ved at holde fingeren under møtrikken. Fjern selen ved at trække den opad.

SÅDAN SAMLES DIN MODULAR:

Din klapvogn P3 Compact version COMPLETEA kan omdannes til stel for at fastgøre delene i SET MODULAR: Navetta XL og autostol.

Ganciomatic Systemet:

Systemet 'Ganciomatic' er et praktisk og nemt system, der takket være Ganciomatic spænderne gør det muligt at fastspænde på din Pliko P3 klapvognsversion en Navetta XL og Primo Viaggio Tri-Fix, som også er udstyret med Ganciomatic systemet.

- 29• **KLAPVOGNENS GANCIOOMATIC BESLAG:** For at hæve Ganciomatic-tilslutningerne på barnevognen skal du først løfte betrækket i sædets hjørner, derefter trykke stangen udad og dreje tilslutningerne opad, indtil du hører, at de falder i hak (fig_a). For at lukke klapvognens Ganciomatic beslag trækkes grebet udad, samtidig med at spænderne drejes nedad, (fig_b).

Sådan omdannes klapvognen til stel

- tag betrækket af klapvognen (Punkt 27/28);
- spænd kaleche og overstykke af, hvis de er spændt på;

- 30• Løsn bundstykket ved at trykke på knappen bagest

på kørevognen, (fig_a); både på højre og venstre stang. Løft ryglænet opad fra bundstykket med begge hænder. Tryk på de to knapper på kørevognens sæde med begge hænder og løft hele bundstykket opad, (fig_b).

PLIKO P3 COMPACT + Navetta XL :

for at fastgøre liften Navetta til stellet skal man:

- bremse PLIKO P3 COMPACT;
- løfte Ganciomatic-fastgøringerne fra stellet;
- tage overstykket af (Punkt 21), indsætte de medfølgende propper for at lukke stellet armlæn.

- 31• Drej de to håndtag, der sidder bag på klapvognen, udad (fig_a);
 - hælv fodstøtten op i højeste position;
 - Tag fat om liften Navettas styr;
- 32• placer liften Navetta på klapvognens Ganciomatic fastgøring, idet autostolens hovedende vender modsat klapvognens håndtag;
 - tryk med begge hænder på siderne af liften, til der høres et klik (fig_a);
 - For at hægte liften af stellet og for yderligere informationer henvises til brugervejledningen.

PLIKO P3 COMPACT + Primo Viaggio Tri-Fix:

for at fastgøre autostolen til stellet skal man:

- bremse stellet;
- løfte Ganciomatic-fastgøringerne fra stellet;
- placere autostolen vendt mod moren og skubbe den nedad, til der høres et klik (fig_b)
- Det er vigtigt ikke at fjerne overstykket fra klapvognen, når man fastgør autostolen (for fastgøring af forstykket henvises til punkt 20);
- Konsulter autostolens brugervejledning for at se hvordan den frigøres fra klapvognen.

Når barnet bliver større omdanner man til KLAPVOGN:

- 33• SAMLING: For at omdanne Pliiko kørevognsversionen til klapvogn skal du først kontrollere, om de to greb er ført nedad (fig_a). Anbring ryglænet med køreposen på kørevognens sæde (fig_b).
- 34• Ryglænet hægtes på kørevognen (fig_a) ved at indsætte de to yderpunkter samtidigt med at de to knapper trykkes ind på kørevognens sæde, som vist på figur 1, indtil de klikker fast som på figur 2. For at spænde ryglænets justeringsstykke på kørevognen (fig_b) er det nødvendigt at dreje spændet opad (figur 2, drejes i samme retning som pilen) og anbringe det bag det bageste bærestykke.
 - Tryk de to greb nedad i lejerne i de bageste bærestykker, indtil de klikker (fig_c).Sæt betrækket på klapvognen ved at udføre punkt 27 og 28 i omvendt rækkefølge.
- 35• I versionen PASSEGGINO, såfremt man ønsker at fastgøre NAVETTA XL og PRIMO VIAGGIO TRI-FIX, er det, takket være Ganciomatic System, i begge tilfælde nødvendigt først at slå klapvognens ryglæn ned og herefter forsætte. Som beskrevet i afsnittet i punkt 29.

SERIENUMMER

- 36• På ryglænet af PLIKO P3 COMPACT findes oplysninger om: produktnavn, produktionsdato og serienummer. Disse informationer er nødvendige ved reklamationer.

TILBEHØR

- 37• REGNSLAG: kan sættes på kalechen (fig_a).

MYGGENET: kan sættes på kalechen (fig_b).

- 38• TASKE: taske med lille madras til bleskift, som kan hænges på klapvognen (fig_a).
REJSETASKE: Praktisk taske til opbevaring af klapvognen på flyrejsen (fig_b).
PARASOL: praktisk matchende parasol (fig_c).

RENGØRING OG VEDLIGEHOLDELSE

VEDLIGEHOLDELSE AF PRODUKTET: Beskyt produktet mod vejrforholdene: vand, regn eller sne; mange materialer vil skifte farve, såfremt de udsættes for sollys i længere tid; opbevar produktet på et tørt sted. Udfør eftersyn og vedligeholdelse af de vigtigste dele med jævne mellemrum.

RENGØRING AF STELLET: Rengør delene i plastik regelmæssigt med en fugtig klud og brug ikke opløsningsmidler eller lignende produkter; hold alle metaldele tørre for at forhindre rustdannelse; hold de bevægelige dele (justeringsmekanismer, påhægningsmekanismer, hjul...) rene og fri for støv eller sand; smør med en let olie efter behov.

RENGØRING AF REGNSLAGET: Kan vaskes med en svamp og sæbevand men uden brug af rengøringsmidler.

RENGØRING AF DELE I STOF: børst stofdelene for at fjerne støv og vask dem i hånden ved en højeste temperatur på 30°; må ikke vrides; må ikke klørbleges; må ikke stryges; må ikke kemisk renses; fjern ikke pletter med opløsningsmidler og tør ikke stofdelene i en tromletørningsmaskine.



PEG-PÉREGO S.p.A.



Peg Pérego S.p.A. er ISO 9001 certificeret. Certificeringen yder kunder og forbrugere garanti for gennemskuelighed og tillid til måden firmaet arbejder på. Peg-Pérego forbeholder sig retten til på ethvert

tidspunkt at foretage ændringer af de heri beskrevne modeller af tekniske eller forretningsmæssige grunde. Peg-Pérego er til forbrugernes disposition med henblik på at opfylde deres behov på bedste måde. Det er derfor yderst vigtigt og værdifuldt for os at høre, hvad vores kunder mener. Vi vil derfor være dig taknemmelige, hvis du efter anvendelsen af et af vores produkter udfylder SPØRGESKEMAET VEDR. KUNDETILFREDSHED, som du finder på vores internetside, hvor du kan anføre bemærkninger eller forslag: www.pegperegocom

SERVICEAFDELINGEN PEG-PÉREGO

Skulle det ske, at dele af modellen mistes eller beskadiges, må der kun anvendes originale Peg-Pérego reservedele. For eventuelle reparationer, udskiftninger, produktoplysninger, salg af originale reservedele og tilbehør bedes du kontakte Serviceafdelingen hos Peg Pérego med oplysning om produktets serienummer, hvis et sådant findes.

Tlf.: 0039/039/60.88.213

fax 0039/039/33.09.992

e-mail assistenza@pegperegocom

Internetside www.pegperegocom

FI_Suomi

Kiitos, kun olet valinnut Peg-Pérego-tuotteen.

HUOMAA

- **TÄRKEÄÄ:** lue ohjeet huolellisesti läpi ja säilytä ne myöhempää tarvetta varten. Lapsen turvallisuus saattaa vaarantua, jos näitä käyttöohjeita ei noudateta.
- Tämä tuote on suunniteltu yhden lapsen kuljettamiseen istuinosassa ja toisen takaosassa olevalla seisomatalineellä seisoma-asennossa.
- Älä käytä tuotetta lasten kuljettamiseen, jos niiden lukumäärä ylittää valmistajan antamat ohjeet.
- Tämä tuote on hyväksytty käytettäväksi vauvoille ja lapsille enintään 15 kg painoon asti. Takaosassa oleva seisomataline on hyväksytty toisen, enintään 20 kg:n painoisen lapsen kuljettamiseen.
- Tämä tuote on suunniteltu käytettäväksi seuraavien Peg Perego Ganciomatic (tuotteiden kanssa: Primo Viaggio Tri-Fix autoistuin (0+-ryhmä) tai Navetta (0-ryhmä).
- Pidä lasta tarkasti silmällä kun säädät mekanismeja (työntöaisa, selkänöja).
- Käytä aina jarrua paikalla oltaessa ja nostaessasi lasta vaunuihin tai niistä pois.
- Tuotteen saa koota, valmistella käyttöä varten, puhdistaa ja huoltaa vain aikuinen.
- Älä käytä tuotetta, jos siitä puuttuu osia tai jokin osa on rikki.
- Varo sormien laittamista mekanismien väliin.
- Tavaroiden ripustaminen työntöaisaan tai kahvoihin voi tehdä tuotteesta epävakaa. Noudata valmistajan enimmäiskuormituksesta antamia ohjeita.
- Älä laita koriin kuormia, joiden paino ylittää 5 kg. Älä laita juomanpidikkeeseen esineitä, joiden paino ylittää pidikkeeseen merkityn painorajan, äläkä koskaan kuumia juomia. Älä laita kuomujen taskuihin (jos sellaisia on) esineitä, joiden paino ylittää 0,2 kg.
- Suojakaarta ei ole suunniteltu kestämään lapsen painoa. Suojakaarta ei ole suunniteltu pitämään lasta istuimessa eikä se korvaa turvavyötä.
- Älä käytä tuotetta portaiden tai askelmien läheisyydessä. Älä käytä paikoissa, joissa lapsen käsien ulottuvilla on lämmönlähteitä, avotulta tai vaarallisia esineitä.
- Muiden kuin valmistajan hyväksymien lisävarusteiden käyttö saattaa olla vaarallista.
- Älä käytä sadesuojaa (jos sellainen kuuluu tuotteeseen) sisätiloissa. Tarkasta aina, ettei lapsella ole liian kuumaa. Älä vie sadesuojaa lähelle lämmönlähteitä - varo myös savukkeita. Varmista, ettei sadesuoja tartu mihinkään vaunujen tai rattaiden liikkuvaan mekanismiin. Irrota aina sadesuoja, ennen kuin suljet vanun tai rattaat.
- Kun rattaissa on kaksi lasta, älä koskaan jätä lapsia kahdestaan. Takatasolle ei saa nousta, jos rattaat ovat tyhjäät.
- Älä käytä vapautuskahvoja rattaiden liikuttamiseen tai nostamiseen, kun lapsi on kyydissä.
- HUOMIO Älä lisää makuualustaa.
- ENNEN KÄYTTÖÖNOTTOA VARMISTA, ETTÄ PEG-PÉREGO GANCIOMATIC TUOTTEET ON KIINNITETTY OIKEIN

TUOTTEESEEN.

- LAPSEN JÄTTÄMINEN YKSIIN ILMAN VALVONTAA SAATTAA OLLA VAARALLISTA.
- KÄYTÄ AINA VIISIPISTETURVAVYÖTÄ.
- KIINNITÄ VYÖTÄRÖN YMPÄRI KULKEVA VYÖ JALKOJEN VALISTÄ KULKEVAAN VYÖHÖN.
- ENNEN KÄYTTÖÖNOTTOA VARMISTA, ETTÄ KAIKKI KIINNITYSMEKANISMIT ON KYTKETTY OIKEIN.
- TÄMÄ TUOTE EI SOVELLU KÄYTETTÄVÄKSI HÖLKÄTESSÄ TAI RULLALUISTELLESSA.
- VARMISTA VAHINKOJEN VÄLTÄMISEKSI, ETTÄ LAPSI ON AVAAMISEN JA SULKEMISEN AJKANA TURVALLISELLA ETÄISYDELLÄ.
- ÄLÄ ANNA LAPSEN LEIKKIÄ TUOTTEELLA.

OHJEET

1. AVAAMINEN: ennen rattaiden avaamista irrota kaksi turvatulppaa koukuista. Muuten rattaat on mahdotonta avata oikein (kuva a). Avaa rattaat vetämällä kahvojen kaksi vipua ylöspäin (kuva b).
2. Nosta samalla rattaista, jolloin ne aukeavat automaattisesti (kuva c). Varmista, että rattaat ovat täysin auki tarkistamalla kaksi sivukoukkuja (kuva d). Jos vyöt eivät kiinnity kunnolla, paina istuinta (kuva e), kunnes se naksahtaa paikalleen.
3. KOKOAMINEN: kiinnitä etupyörät laskemalla vipua A ja pujottamalla pyörä B niin pitkälle, että se naksahtaa paikalleen.
4. Kiinnitä jarrutangolla yhdistetyt takapyörät siten, että jarru jää ulkopuolelle (kuva a). HUOMIO: tarkista, että osat ovat kiinnittyneet paikalleen napsahdalla (katso kuva b).
5. Kiinnitä lopuksi jarrutangon keskiosa runkoon ja tarkista, että se on kiinnittynyt oikein paikalleen kuvan mukaisesti.
6. KORI: kiinnitä kori pujottamalla silmukat etukoukkuun A ja takakoukkuihin B ja C. Kuvassa näytetään kiinnitetty kori.
7. JUOMANPIDIKKE: kiinnitetään rungossa olevaan neljään kiinnikkeeseen, joista kaksi sijaitsee työntöaisaan oikealla tai vasemmalla puolella, kaksi suojakaaren korkeudella rattaiden rungon sivuosassa, joko oikealla tai vasemmalla. Kiinnitä juomanpidike napsauttamalla se paikalleen (kuva a).
TYÖNTÖAISOJEN SÄÄTTÄMINEN: Työntöaisojen korkeus voidaan säätää 3 eri asentoon. Jos haluat työntöaisat ylempään asentoon, paina nappia samalla, kun vedät aisoja ylöspäin. Voit laskea aisoja toimimalla päinvastoin (kuva b).
8. JARRU: kytke rattaiden jarrut laskemalla takapyörien vivut jalalla (kuva a). Vapauta jarrut nostamalla vivut. **Kytke jarrut aina, kun rattaista ei liikuteta.**
KÄÄNTÖPYÖRÄT: jos haluat kääntää etupyöriä, laske vivut nuolen 1 osoittamalla tavalla (kuva b).
KIINTEÄT PYÖRÄT: Saadaksesi pyörät kiinteiksi, käännä vipua päinvastaiseen suuntaan, nuolen 2 tapaan.
9. KUOMU: sen asentamiseksi, kytke kuomun sivussa olevat kiinnikkeet ulkosuuntaan rungossa oleviin

- paikkoihin, kunnes kuulet naksahduksen (Kuva a); kiinnitä se nappien avulla käsinojaan (Kuva b),
- 10• Jä rattaiden selkänöjaan (Kuva c). Kuomu on varustettu ikkunalla, jonka kautta voidaan tarkkailla lasta sekä käytännöllisellä ja tilavalla taskulla (Kuva d) ja nauhalla, johon voidaan kiinnittää leluja (Kuva e).
- Kuomun irrottamiseksi: kytke kuomun sivussa olevat kiinnikkeet irti painamalla niitä päinvastaiseen ja sisäsuuntaan, irrota kuomu avaamalla napit käsinojan ja rattaiden selkänöjan sisältä.
- 11• Voit irrottaa kankaan takaosan avaamalla vetoketjun ja käyttää kuomua myös sadesuojana (kuva a). Kiinnitä kankaan takaosa uudelleen sulkemalla vetoketju (kuva b).
- 12• Kun rattaiden selkänöjaa lasketaan, takakuomu laajenee ja kaksoisvetoketjun läpi voidaan avata ikkuna, josta pääsee enemän ilmaa ja lasta voidaan valvoa tämän nukkuessa.
- 13• **PEITE Pliko P3 Compact Completo:**
Kiinnitä peite rattaisiin napittamalla se molemmilta sivuilta, Napita se takatason alle ja sovitä suojakaaren ympärille (kuva.a). Peitteessä vyö mallista riippuen olla myös lapsen kädenlämmittimet (kuva b), ja kiinnitys saattaa olla erilainen (kuva c).
- 14• **SADESUOJA Pliko P3 Compact Completo:**
Sadesuoja levitään rattaiden päälle ja painonapit naksautetaan kiinni (Kuva a). Kiinnitä kuminauhat runkoon rattaiden alaosaan (kuva b).
- Älä käytä sadesuojaa sisällä ja varmista aina, ettei lapselle tule liian kuuma.
 - Älä sijoita sadesuojaa lämmönlähteiden lähelle ja varo tupakoita.
 - Varmista, ettei sadesuoja jää rattaiden liikkuvien osien väliin.
 - Poista sadesuoja aina ennen rattaiden sulkemista.
 - Pese sienellä ja saippuavedellä. Älä käytä pesuaineita.
- 15• **VIISIPISTETURVAVYÖ:** kiinnitä laittamalla vyötärön ympäri kulkevan vyön (jonka olkahihnat on kiinnitetty, nuoli a) soljet jalkojen välistä kulkevaan vyöhön niin, että ne naksatavat paikalleen (nuoli b). Irrota se painamalla keskellä solkea olevaa painiketta (nuoli c) ja vedä lantiovyötä ulkosuuntaan (nuoli d).
- 16• Kiristä vyötärön ympäri kulkeva vyö vetämällä molemmilta puolilta nuolen (kuva a) suuntaan. Voit löysentää vyötä toimimalla päinvastoin. Vyötärön ympäri kulkeva vyö voidaan kiristää turvalukkuun (kuva b) asti.
- 17• Jos haluat säätää turvavyön korkeutta, vapauta molemmat soljet selkänöjan takana. Vedä olkahihnoja itseäsi kohti (nuoli a), kunnes soljet vapautuvat ja työnnä ne selkänöjan silmukoihin (nuoli b). Irrota olkahihnat verhoilusta (nuoli c) ja liitä ne sopivimpaan solkeen (nuoli d). Kiinnitä sitten molemmat soljet uudelleen selkänöjan taakse (nuoli e). Kun kuuluu naksahdus, soljet ovat lujasti kiinni (kuva f).
- 18• **REISITUEN SÄÄTÄMINEN:** reisituen voi säätää kolmeen asentoon. Laske reisuukea vetämällä kahta sivuvipua alaspäin samalla, kun lasket reisuukea. Voit nostaa reisuukea vetämällä sitä ylöspäin, kunnes se naksahtaa paikalleen.
- 19• **SELKÄNOJAN SÄÄTÄMINEN:** selkänöja asettuu neljään eri asentoon. Laske selkänöjaa nostamalla kahvaa samalla, kun lasket selkänöjaa, ja lukitsemalla sen haluamaasi asentoon. Voit nostaa selkänöjaa vetämällä sitä ylöspäin.
- 20• **SUOJAKAARI:** kiinnitä suojakaari työntämällä
- molemmat päät käsinojiin, kunnes ne naksahtavat paikalleen .
- 21• Suojakaari voidaan avata vain toiselta sivulta, jotta isompi lapsi pääsee helpommin sisään rattaisiin ja ulos niistä. Avaa suojakaari painamalla painiketta käsinojan alla ja vetämällä samalla suojakaari ulos (kuva a). Irrota suojakaari painamalla painikkeita molempien käsinojien alla ja vetämällä samalla suojakaari ulos (kuva b).
- 22• Kun poistat suojakaaren, aseta rungon käsinojien sulkemiseen tarkoitettut tulpat paikoilleen.
- 23• **TAKATASO:** Takataso helpottaa rattaiden työntäjää pieneten kynnysten tms. ylittämässä. Sillä voidaan myös kuljettaa toista lasta (kuva a).
- LASTAUSJÄRJESTYS: kun haluat käyttää Pliko P3 COMPACT rattaista kahden lapsen kanssa (kuva b), kytke ensin rattaiden jarrut, aseta pienempi lapsi istuimeen ja kiinnitä turvavyö (1). Pidä kiinni kahvoista (2) ja aseta toinen lapsi seisomaan tasolle (3).
- Älä koskaan jätä lapsia valvomatta.
 - Älä anna lapsen seistä takatasolla, kun rattaat ovat tyhjtät.
- 24• **SULKEMINEN: ennen kuin suljet Pliko P3 Compact rattaat, irrota Navetta XL - tai PrimoViaggio autoistuin.** Rattaat voidaan sulkea yhdellä kädellä: vedä ensin toista ja sitten toista vipua ylöspäin, kunnes ne naksahtavat.
- 25• Tartu keskikahvaan ja vedä sitä ylöspäin, kunnes rattaat sulkeutuvat (kuva a). Tarvista turvakoukusta, että rattaat ovat sulkeutuneet oikein (kuva b). Kun rattaat ovat kiinni, ne pysyvät pystyasennossa .
- 26• **KANTAMINEN:** Pliko P3 COMPACT rattaista voi kantaa kätevästi keskikahvasta (kun etupyörät on lukittu) (kuva a). Rattaista voi kantaa myös sivukahvasta (kuva b).
- 27• **VERHOILUN IRROTTAMINEN:** rattaan verhoilun irrottamista varten: irrota pussin kiinnikkeet käsinojasta osoitetussa järjestyksessä (kuva a); irrota pussin painike sivusuunnassa; irrota jalkapussi; vedä jalkavyö pois istuimen alta (kuva b);
- 28• irrota pussin napit istuimesta; ruuvaa vyö auki (vain toiselta puolelta) pitämällä sormea mutterin alla; ota pois yläsuuntaan nostamalla.

MODULARIN MUUTTAMINEN:

Pliko P3 Compact-rattaiden COMPLETA-malli voidaan muuttaa vaunuksi SET MODULAR Navetta XL- ja Car Seat-komponenttien kiinnittämiseksi.

Ganciomatic System:

Il Ganciomatic System on käytännöllinen ja nopea kiinnitysjärjestelmä, joka mahdollistaa Navetta XL ja Primo Viaggio Tri-Fix -tuotteiden liittämisen Pliko P3 -rataversioon Ganciomatic-kiinnittimien ansiosta.

- 29• **RATTAIDEN GANCIOMATIC-KIINNITTIMET:** Rattaiden Ganciomatic-kiinnittimet nostetaan ylös kohottamalla verhoilua istuimen kulmissa, vetämällä vipua ulospäin ja kääntämällä samalla ylöspäin molempia kiinnittimiä, kunnes ne naksahtavat (kuva_a). Laske rattaiden Ganciomatic-kiinnittimet alas vetämällä vipua ulospäin ja kääntämällä kiinnittimiä samanaikaisesti alaspäin (Kuva B).

Rattaiden muuttaminen vaunuksi

- irrota rattaiden verhoilu (kohta 27/28);
- irrota kuomu ja peite, jos ne ovat kiinnitettyinä;

- 30• Vapauta alusta painamalla vaunujen takaosassa olevaa painiketta (Kuva A) sekä oikealla että vasemmalla puolella. Nosta alustan selkänöjää ylöspäin molemmin käsin. Paina vaunujen istuinosassa olevia kahta painiketta molemmin käsin ja nosta koko alustaa ylöspäin (Kuva B).

PLIKO P3 COMPACT + Navetta XL :

Navetta kiinnitetään runkoon seuraavasti:

- Lukitse PLIKO P3 COMPACT rattaiden jarru;
 - Nosta rungon Ganciomatic kiinnittimet ylös;
 - Poista turvakaari (kohta 21); asenna rattaiden käsinojen sulkemiseen tarkoitetut tulpat.
- 31• Käänä rattaiden takaosassa olevaa kahta vipua ulospäin (kuva a);
- nosta reisituki ylimpään asentoon;
 - pidä Navettasta kiinni työntöaisasta;
- 32• aseta Navetta rattaitten Ganciomatic-koukkujen päälle niin, että koriyksikkö on rattaitten työntöaisojen vastakkaisella puolella;
- paina molemmilla käsillä alas Navettan sivuilta, kunnes se naksahtaa paikalleen (kuva a);
 - katso käsikirjasta ohjeita, jos haluat irrottaa Navettan rungosta tai tarvitset muita lisätietoja.

PLIKO P3 COMPACT + Primo Viaggio Tri-Fix:

Auton turvaistuin kiinnitetään runkoon seuraavasti;

- Nosta rungon Ganciomatic kiinnittimet ylös;
- Aseta auton turvaistuin itseäsi kohti ja paina alaspäin, kunnes se naksahtaa paikalleen, (kuva_b)
- On tärkeää, ettei turvakaarta irroteta rattaista autoistuinta kiinnitettäessä (katso turvakaaren kiinnitysohjeet kohdasta 20);
- Katso käyttöoppaasta ohjeet autoistuimen irrottamiseksi rattaista.

Lapsen kasvaessa muuta RATAAT uudelleen:

- 33• KOKOAMINEN: kun haluat muuttaa Pliko P3 -vaununallin rattaiksi varmista, että molemmat vivut ovat alhaalla (Kuva A). Aseta selkänöjää kankaineen vaunujen istuinosan päälle (Kuva B).
- 34• Kiinnitä selkänöjää vaunuihin (Kuva A) työntämällä molemmat päät rattaiden istuinosan sisään kuvassa 1 esitetyllä tavalla painamalla samalla painikkeita niin, että ne naksahtavat (Kuva 2). Selkänöjään säätökappaleet (Kuva B) kiinnitetään vaunuihin kääntämällä pidikettä ylöspäin (Kuva 2, nuolen suuntaan) ja asettamalla se taemman pystyputken taakse.
- Paina molempia pidikkeitä alaspäin taemmalla pystyputkissa oleviin koloihin, kunnes kuulet naksahduksen (Kuva C).
- Kiinnitä rattaiden verhoilu suorittamalla kohdissa 27-28 esitetyt toimenpiteet päinvastaisessa järjestyksessä.

- 35• Jos RATAAT- versiossa NAVETTA XL ja PRIMO VIAGGIO halutaan kiinnittää TRI-FIX Ganciomatic järjestelmällä, täytyy molemmissa tapauksissa laskea rattaiden selkänöjää ensin alas, ja toimia sitten kohdassa 29 osoitetulla tavalla.

SARJANUMEROT

- 36• PLIKO P3 COMPACT rattaiden selkänöjään takana on tiedot tuotteen nimestä, valmistuspäivästä ja

sarjanumerosta. Nämä tiedot vaaditaan kaikkiin valituksiin.

LISÄVARUSTEET

- 37• SADESUOJA: voidaan kiinnittää napeilla kuomuun (kuva a).
HYTTYSVERKKO: voidaan kiinnittää napeilla kuomuun (kuva b).
- 38• KASSI: Makuualusta ja laukku vauvan vaipoille. Voidaan kiinnittää rattaisiin (kuva a).
- MATKALAUKKU: kätevä laukku rattaiden kuljettamiseksi lentokoneessa (kuva b).
- SATEENVARJO: käytännöllinen rattaisiin sopiva sateenvarjo (kuva c).

PUHDISTUS JA HUOLTO

TUOTTEEN HUOLTO: Suojaa tuote sateelta, lumelta ja vedeltä. Jatkuva altistuminen auringonvalolle saattaa muuttaa monien materiaalien väriä. Säilytä tuote kuivassa paikassa. Tarkasta ja huolla tärkeimmät osat säännöllisin välein.

RUNGON PUHDISTUS: Puhdista muoviosat säännöllisesti kostealla kankaalla. Älä käytä liuotteita tai muita vastaavia tuotteita. Pidä tuotteen metalliosat kuivina, jotta ne eivät ruostu. Pidä kaikki liikkuvat osat (säätömekanismit, kiinnitysmekanismit, pyörät jne.) puhtaina ja poista niistä sora ja hiekka. Voitele tarvittaessa kevytöljyllä.

SADESUOJAN PUHDISTUS: Pese saippuavedellä ja sienellä. Älä käytä pesuainetta.

KANGASOSIEN PUHDISTUS: pöly harjataan kangasosista ja kangas pestään käsin enintään 30-asteisessa vedessä. Ei saa vääntää kuivaksi. Ei kloorivalkaisua, ei silitystä, ei kuivapesua, ei tahrannoitusta liuotteilla, ei rumpukuivausta.



PEG-PÉREGO S.p.A.



Peg Pérego S.p.A. on ISO 9001 -sertifioitu yritys. Sertifiointi on asiakkaille ja kuluttajille tae siitä, että yritys toimii läpinäkyvästi ja luotettavasti. Peg Pérego voi koska tahansa tehdä tässä julkaisussa kuvattuihin malleihin teknisiä tai kaupallisia muutoksia. Peg Pérego haluaa palvella asiakkaitaan ja vastata parhaansa mukaan kaikkiin heidän tarpeisiinsa. Siksi asiakkaidemme mielipiteet ovat meille erittäin tärkeitä ja arvokkaita. Olisimmekin hyvin kiitollisia, jos haluaisit tuotetamme käytettyäsi täyttää KULUTTAJAN YLLÄTYKSIKYSKYSSELYN ja kertoa siinä mahdollisista huomautuksista ja parannusehdotuksista. Kyselyn löydät Internet-sivuiltamme: www.pegperego.com

PEG-PÉREGO-ASIAKASPALVELU

Jos mallin osat sattuvat menemään hukkaan tai ne vaurioituvat, käytä ainoastaan Peg Péregon alkuperäisiä varaosia. Jos tuotteet vaativat korjausta, osia tulee vaihtaa, haluat lisätietoa tuotteista tai tilata alkuperäisiä varaosia ja lisävarusteita, ota yhteyttä Peg Pérego -yhtiön asiakaspalveluun ja jos mahdollista, ilmoita tuotteen sarjanumero.

puh. +39 039 60 88 213 **fax** +39 039 33 09 992

s-posti assistenza@pegperego.it

Internet-sivu www.pegperego.com

CZ_Čeština

Děkujeme, že jste si vybrali výrobek Peg-Pérego.

UPOZORNĚNÍ

- **DŮLEŽITÉ: přečtete si tento návod a uchovejte jej pro pozdější použití. Pokud se jím nebudete řídit, můžete ohrozit bezpečí dítěte.**
- Tento výrobek byl navržen pro přepravu 1 dítěte v sedačce a 1 dítěte stojícího na zadním stupátku.
- Nepoužívejte výrobek pro přepravu více lidí, než jak bylo zamýšleno výrobcem.
- Tento výrobek byl schválen pro přepravu dětí od narození až do hmotnosti 15 kg. Zadní stupátko bylo schváleno pro přepravu druhého dítěte do hmotnosti 20 kg.
- Tento výrobek byl navržen pro použití s následujícími produkty Peg Perego Ganciomatic: Autosedačka „Primo Viaggio Tri-Fix“ (skupina 0+) nebo korba „Navetta“ (skupina 0).
- Při upravování mechanismu (řídítek, opěradla pro záda) buďte opatrní, abyste nezranili dítě.
- Jestliže je kočárek v klidu, vždy ho zabrzděte. Kočárek zabrzděte i při usazování a vysazování dítěte.
- Veškeré operace spojené s montáží, přípravou, čištěním a údržbou mohou provádět pouze dospělé osoby.
- Nepoužívejte výrobek, pokud z něj chybí nějaké součásti nebo pokud vykazuje známky poškození.
- Nestrkejte do mechanismu prsty.
- Každý náklad zavěšený na madlech a rukojetích může způsobit nestabilitu výrobku; sledujte pokyny výrobce pokud jde o max. povolené zatížení těchto prvků.
- Do košíka nevkládejte náklad těžší než 5 kg. Do držáku na pití nevkládejte předměty s hmotností větší než hodnota předepsaná na samotném držáku, a také do něj nikdy nevkládejte horké nápoje. Nevkládejte do kapes střížky (pokud se na Vašem výrobku nacházejí) předměty těžší než 0,2 kg.
- Přední madlo neslouží k podpírání váhy dítěte. Nebylo navrženo k tomu, aby udrželo dítě v sedačce, a rozhodně nenahrazuje bederní pás.
- Nepoužívejte výrobek v blízkosti schodů nebo stupátek, zdrojů tepla, otevřeného ohně nebo nebezpečných předmětů v dosahu dítěte.
- Použití příslušenství, které není schváleno výrobcem, může být nebezpečné.
- Nepoužívejte pláštěnku (je-li součástí výbavy) v uzavřených prostorech a pravidelně kontrolujte, jestli není vaše dítě přehřáté; nepokládejte pláštěnku do blízkosti zdrojů tepla a dávejte pozor na to, abyste ji nepropálili cigaretou. Ujistěte se, že pláštěnka nezasahuje do žádných pohyblivých se mechanismů podvozku nebo kočárku; před složením podvozku nebo kočárku pláštěnku vždy sejměte.
- Jestliže používáte kočárek pro dvě děti, nikdy je nenechávejte bez dozoru a nedovolte druhému dítěti, aby si stouplo na nášlapnou plošinu, je-li kočárek prázdný.
- Nikdy nepoužívejte odepínací páčky pro přepravu nebo zvedání kočárku, je-li v něm usazené dítě.
- UPOZORNĚNÍ Nepřidávejte žádnou matraci.
- **PŘED POUŽITÍM ZKONTROLUJTE,**

- ZDA JSOU VÝROVKY PEG-PÉREGO GANCIOMATIC SPRÁVNĚ K VÝROBKU PŘIPEVNĚNY.
- MUŽE BYT NEBEZPEČNÉ PONECHAT DÍTĚ BEZ DOZORU.
- VŽDY POUŽÍVEJTE PĚTIBODOVÝ
- BEZPEČNOSTNÍ PÁS, BRISNÍ PÁS A PÁS NA NOHY.
- PŘED POUŽITÍM ZKONTROLUJTE, ZDA JSOU VŠECHNY SPOJOVACÍ PRVKY RÁDNE UPEVNĚNY.
- TENTO VÝROBEK NENÍ VHODNÝ PRO JOGGING NEBO JIZDU NA BRUSLÍCH.
- PŘI OTEVÍRÁNÍ A ZAVÍRÁNÍ DÁVEJTE POZOR, ABY DÍTĚ BYLO V DOSTATEČNÉ VZDÁLENOSTI, A NEMOHLO SE ZRANIT.
- NEDOVOLTE DÍTĚTI, ABY SE S TÍMTO VÝROBKEM HRÁLO.

INSTRUKCE

- 1• ROZLOŽENÍ KOČÁRKU: Před rozložením kočárku sejměte dvě bezpečnostní zátky z úchytek, jinak jej nebudete moci správně rozložit (Obr. a). Kočárek rozložíte zatažením za dvě páčky na madlech směrem nahoru (Obr. b);
 - 2• Zároveň kočárek nadzvednete – automaticky se otevře (Obr. c). Abyste se ujistili, že je kočárek správně rozložený, zkontrolujte dvě postranní úchytky (Obr. d). Jestliže nejsou pásky správně utaženy, zatlačte na sedačku (obr. e), dokud nezacvakne na místo.
 - 3• MONTÁŽ KOČÁRKU: Chcete-li namontovat přední kola, zatlačte na páčku A směrem dolů a nasuňte kola tak, jak je znázorněno na obrázku, dokud neuslyšíte cvaknutí.
 - 4• Při montáži zadních koleček spojených s brzdovou tyčí je třeba je nasadit tak, aby brzda zůstala na vnější straně (obr. a). POZOR zkontrolujte, zda bylo nasazení provedeno správným způsobem až do zacvaknutí, jako na obrázku (Obr.b).
 - 5• Na závěr je třeba zaháknout střední část brzdové tyče k rámu a zkontrolovat správné nasazení, jako na obrázku.
 - 6• KOŠÍK: Abyste namontovali košík, nasuňte poutka na přední úchytky A a na zadní úchytky B a C. Upevněný košík je znázorněn na obrázku.
 - 7• DRŽÁK POHÁRKŮ: Lze připevnit na 4 místa na podvozku. Dvě jsou na levé a pravé straně držadla a dvě na stranách rámu sedačky, ve výšce bezpečnostního rámu, vlevo nebo vpravo. Při upevňování držáku pohárků jej přiložte a zatlačte, až zapadne na místo (obr. a).
- NASTAVENÍ MADEL: Výšku obou madel můžete nastavovat do 3 poloh. Chcete-li nastavit vyšší polohu, stiskněte tlačítko a zároveň táhněte za madla směrem nahoru. Pokud madla chcete snížit, udělejte opak (Obr. b).
- 8• BRZDA: Jestliže chcete zabrzdit kočárek, sešlápněte nohou páčky na zadních kolech (Obr. a). Pokud chcete kočárek odbrzdít, páčky zvedněte.
Kočárek zabrzdíte pouze v případě, že je se nepohybuje.
- NATÁČECÍ KOLA: Jestliže chcete, aby přední kola zatáčela, sešlápněte páčky označené šipkou 1 (Obr. b).

- KOLA V PEVNÉ POLOZE: Chcete-li kola zafixovat v poloze, zatlačte na páčku opačným směrem, označeným šipkou 2.
9. **STŘÍŠKA:** Chcete-li namontovat stříšku, přichyťte výběžky po stranách stříšky k výstupkům na rámu a tlačte je ven, až stříška zacvakne na místo (obr. a). Připevněte stříšku k vnitřním stranám opěrek rukou (obr. b)
10. a k opěradlu kočárku (obr. c). Stříška má okénko, které umožňuje výhled na dítě, velkou a praktickou kapsu (obr. d) a šňůru pro zavěšení hraček (obr. e).
Sejmutí stříšky: Zatlačte na boční výběžky stříšky směrem dovnitř a tím je uvolněte z rámu. Rozepněte knoflíky na vnitřních stranách opěrek rukou a na opěradle kočárku.
11. Rozepnutím zipu můžete také uvolnit zadní část látky a použít stříšku jako ochranu proti slunci (Obr. a). Pokud budete chtít opět upevnit zadní část látky, zapnete zip (Obr. b).
12. Snížením zádové opěrky kočárku se zadní stříška prodlouží a pomocí zipu s dvojitým zhrvodlem můžete vytvořit okýnko, které zajistí lepší cirkulaci vzduchu a umožní dohlížet na spící dítě.
13. **POTAH Compact Pliko P3 COMPLETE:**
abyste nasadili potah na sedačku, připněte úchyty na obou stranách a pod opěrkou nohou. Vytáhněte potah nahoru tak, aby zakryl bezpečnostní madlo (obr. a). Některé modely jsou vybaveny rukávníkem. V těchto případech je instalace potahu trochu odlišná (obr. C).
14. **PLÁŠTĚNKA Compact Pliko P3 COMPLETE:**
pro montáž pláštěnky ji nasuňte na kočárek a připněte ke stříšce na obou stranách tak, abyste uslyšeli cvaknutí (obr. a). Upevněte elastická poutka ke spodní části kočárku (Obr. b).
- Nepoužívejte pláštěnku v místnostech a vždy se ujistěte, že není dítěti příliš horko.
 - Neodkládejte pláštěnku v blízkosti zdrojů tepla a dávejte pozor zejména na cigarety.
 - Ujistěte se, že pláštěnka nepřichází do kontaktu s žádným pohyblivým mechanismem kočárku.
 - Před skládáním kočárku vždy nejprve sundejte pláštěnku.
 - Omývejte houbou a mydlovou vodou. Nepoužívejte čisticí prostředky.
15. **PĚTIBODOVÝ BEZPEČNOSTNÍ PÁS:** Chcete-li připnout bezpečnostní pás, zapojte dvě přezky břišního pásu (s přípojným ramenním pásem, šipka a) do spony pásu pro nohy, dokud neuslyšíte cvaknutí (šipka b). Pro odpoutání stiskněte tlačítko umístěné ve středu pásu (šipka c) a vytáhněte popruh kolem pasu ven (šipka d).
16. Chcete-li břišní pás utáhnout, zatáhněte po obou stranách ve směru šipky (Obr. a). Pokud jej chcete povolít, udělejte opak. Bezpečnostní pás lze utáhnout až po bezpečnostní zámek (Obr. b).
17. Výšku bezpečnostního pásu nastavíte uvolněním dvou přezek na zadní straně zádové opěrky. Vytahujte ramenní popruhy směrem k sobě (šipka a), dokud se přezka neuvolní, a zasuňte je do oček na zádové opěrce (šipka b). Vytáhněte ramenní pásy z potahu (šipka c) a protáhněte je nejvhodnější přezkou (šipka d). Poté opět upevněte dvě přezky za zádovou opěrku (šipka e). Přezky budou bezpečně zapnuty, jakmile uslyšíte cvaknutí (Obr. f).
18. **NASTAVENÍ OPĚRKY NOHOU:** Opěrku nohou můžete nastavit do tří poloh. Pokud chcete opěrku nohou snížit, přesuňte dvě postranní páčky směrem dolů a současně snižte opěrku nohou. Jestliže chcete opěrku nohou zvednout, posuňte ji směrem nahoru, dokud neuslyšíte cvaknutí.
19. **NASTAVENÍ ZÁDOVÉ OPĚRKY:** Zádovou opěrku lze sklopit do čtyř různých poloh. Chcete-li zádovou opěrku sklopit, nadzvedněte rukojeť a zároveň sklopte opěrku, dokud nezapadne do požadované polohy. Chcete-li zádovou opěrku zvednout, vytáhněte ji směrem nahoru.
20. **PŘEDNÍ MADLO:** pokud chcete připevnit přední madlo, zasuňte oba jeho konce do loketních opěrek, dokud neuslyšíte cvaknutí .
21. Přední madlo lze otevřít jen do jedné strany – díky tomu si vaše dítě, až bude starší, bude moci snáze sednout do kočárku anebo z něj vysednout. Chcete-li přední madlo otevřít, stiskněte tlačítko pod loketní opěrkou a zároveň zatáhněte za přední madlo směrem ven (Obr. a). Chcete-li přední madlo ojmout, stiskněte obě tlačítka pod loketními opěrkami a zároveň zatáhněte za přední madlo směrem ven (Obr. b).
22. Při odstranění předního madla použijte dodané zarážky tak aby byly zaslepeny loketní opěrky podvozku.
23. **ZADNÍ NÁŠLAPNÁ PLOŠINA:** Zadní nášlapná plošina usnadňuje mamince překonávání malých terénních nerovností a zároveň umožňuje přepravu druhého dítěte (Obr. a).
- POSTUP NALOŽENÍ DĚTÍ DO KOČÁRKU:** Jestliže chcete na kočárku PLIKO P3 COMPLETE vzít dvě děti (Obr. b), nejprve kočárek zabrzděte. Poté posadte menší dítě do kočárku a zajistěte je bezpečnostním pásem (1). Uchopte obě rukojeti (2) a nechejte druhé dítě nastoupit na nášlapnou plošinu (3).
- Nikdy nenechávejte děti bez dozoru.
 - Nikdy nenechte dítě stát na zadní nášlapné plošině, pokud je kočárek prázdný.
24. **SKLÁDÁNÍ KOČÁRKU: Před složením kočárku PLIKO P3 COMPLETE nejprve sundejte autosedačku Navetta XL nebo Primo Viaggio Tri-Fix se systémem tri-fix.** Kočárek můžete složit i jednou rukou: nejprve přesuňte jednu páčku směrem nahoru a poté druhou, dokud neuslyšíte cvaknutí.
25. Uchopte centrální rukojeť a táhněte ji nahoru, dokud se kočárek nesloží (Obr. a). Zajistěte správné složení kočárku pomocí bezpečnostní úchytky (Obr. b). Pokud je kočárek správně složen, bude stát bez opory .
26. **PŘEPRAVA:** Kočárek PLIKO P3 COMPLETE můžete velmi pohodlně přepravovat pomocí centrální rukojeti (nastavte kola do polohy, kdy nezatáčíte) (Obr. a). Kočárek můžete přenášet také za postranní rukojeť (Obr. b).
27. **VYJÍMATELNÁ VÝSTELKA:** Vyjmutí výstelky z kočárku.. odpojte kapsu z opěrek rukou v naznačeném pořadí (obr. a); rozepněte knoflíky tašky po stranách; sejměte kapsu z nožní podpěry; vysuňte mezinožní část popruhu zpod sedačky (obr. b);
28. rozepněte knoflíky tašky na sedačce; odšroubujte popruh (jen na jedné straně), přičemž držte prst pod maticí; posuňte jej dolů.

JAK SESTAVIT MODULÁRNÍ SADU:

Vaše verze Compact Pliko P3 COMPLETE může být přestavěna na podvozek, který lze použít pro ostatní součásti MODULÁRNÍ SADY (Xl Carrycot a Car Seat).

System Ganciomatic:

System Ganciomatic je praktický a rychlý systém, který umožňuje pomocí úchytlů Ganciomatic připevnit na Pliko P3 ve verzi kočárku korbu Navetta XL a autosedačku Primo Viaggio Tri-Fix, vybavené rovněž systémem Ganciomatic.

29. ÚCHYTY GANCIOMATIC U KOČÁRKU: úchyty Ganciomatic u kočárku zdvihnete tak, že nadzvednete potah v rozích sedaček, zatáhnete za páčku směrem ven a současně otočíte oba úchyty nahoru, až zacvaknou (obr._a). Úchyty Ganciomatic u kočárku sklopíte zatažením páčky směrem ven a současným otočením úchytlů dolů (obr._b).

Jak přestavit sedačku na podvozek

- odstraňte výstelku sedačky (krok 27/28);
 - uvolněte stříšku a potah (pokud je nasazen);
30. Uvolněte spodní část stisknutím tlačítka, které je umístěné v zadní části podvozku (obr._a); jak na pravé, tak i levé straně. Oběma rukama zdvihnete opěrku zad. Oběma rukama stisknete obě tlačítka na sedačce podvozku a nadzvednete celou spodní část nahoru (obr._b).

PLIKO 3 COMPACT + XL Carrycot:

Pro připevnění Carrycot na podvozek musíte:

- zabrzdit PLIKO P3 COMPACT
 - zvednout západky Ganciomatic na rámu
 - odstranit madlo (krok 21); a vložte horní části do loketních opěrek podvozku.
31. Otočte dvě páky na zadní straně podvozku směrem ven (obr. a)
- zvedněte opěrku pro nohy do nejvyšší možné polohy;
 - uchopte korbu Navetta za její madlo;
32. položte korbu Navetta na úchyty Ganciomatic na kočárku tak, aby přední část korby byla na opačné straně než rukojeti kočárku;
- zatlačte oběma rukama na boční části korby Navetta, dokud neuslyšíte cvaknutí (obr. a);
 - chcete-li korbu Navetta z kočárku odejmout nebo pokud chcete získat více informací, přečtěte si návod k použití.

PLIKO P3 COMPACT + Primo Viaggio Tri-Fix:

Pro připevnění autosedačky na podvozek musíte:

- zabrzdit podvozek
- zvednout západky Ganciomatic na rámu
- vložit autosedačku směrem dopředu a zatlačit ji dolů, dokud nezaklapne (obr. b)
- Při nasazování autosedačky neodstraňujte madlo z kočárku (postup nasazení madla je popsán v kroku 20)
- Autosedačku odmontujte podle pokynů pro autosedačku

Když dítě vyrostе, můžete podvozek přeměnit na KOČÁREK.

33. SESTAVENÍ: Při přeměně podvozku Pliko P3 na kočárek si ověřte, že jsou obě páčky sklopené (obr._a). Umístěte záđovou opěrku s potahem na sedačku podvozku (obr._b).
34. Při připevnění záđové opěrky na podvozek (obr._a) je nutné zasunout oba konce do sedačky vozíku

stisknutím obou tlačítek jako na obrázku 1, až do zacvaknutí, jako na obrázku 2.

Při připnutí horní části opěrky zad k podvozku (obr._b) je nutné otočit úchytem směrem nahoru (obr. 2, ve směru šipky) a umístit ji za zadní držák.

- Zatlačte na oba úchyty směrem dolů, dokud neuslyšíte zacvaknutí v umístění horních držáků (obr._c).
Vložte zpět výstelky opačným postupem, než je uvedeno v bodech 27 a 28.
35. Pokud v režimu KOČÁRKU chcete nasadit XL CARRYCOT nebo PRIMO VIAGGIO TRI FIX pomocí systému Ganciomatic, spusťte dolů zadní ořepadlo kočárku před tím, než budete dělat cokoli jiného. Tak, jak je popsáno v kroku 29.

SÉRIOVÁ ČÍSLA

36. Na zadní straně záđové opěrky kočárku PLIKO P3 COMPACT se nacházejí informace o názvu výrobku, datu výroby a sériovém čísle výrobku. Tyto informace jsou nezbytné při řešení jakýchkoli stížností.

PŘÍSLUŠENSTVÍ

37. PLÁŠTĚNKA: Může být připnuta pomocí knoflíků ke stříšce (Obr. a).
SÍŤ PROTI HMYZU: Může být připnuta pomocí knoflíků ke stříšce (Obr. b).
38. TAŠKA : Taška s podložkou pro přebalení dítěte. Je možné ji připnout ke kočárku (Obr. a).
CESTOVNÍ TAŠKA: Praktická polstrovaná taška pro leteckou přepravu kočárku (Obr. b).
DEŠTNÍK: Praktický deštník určený pro tento kočárek (Obr. c).

ČIŠTĚNÍ A ÚDRŽBA

ÚDRŽBA: Chraňte výrobek před atmosférickými vlivy (voda, déšť nebo sníh); nepřetržitě a dlouhodobě vystavení slunečnímu záření může způsobit změnu barvy mnoha materiálů; uchovávejte výrobek na suchém místě. V pravidelných intervalech kontrolujte hlavní součásti výrobku a provádějte jejich údržbu.

ČIŠTĚNÍ PODVOZKU: Pravidelně čistěte umělohmotné části vlhkým hadrem bez použití rozpouštědel nebo jiných podobných prostředků; kovové části vždy dobře vysušte, aby nedošlo k jejich zrezivění; udržujte veškeré pohyblivé části výrobku čisté (regulační mechanismy, úchytné mechanismy, kola...) a pravidelně z nich odstraňujte prach a písek; v případě potřeby je promažte lehkým olejem.

ČIŠTĚNÍ PLÁŠTĚNKY: Umývejte houbou a mýdlovou vodou bez použití čisticích prostředků.

ČIŠTĚNÍ TEXTILNÍCH ČÁSTÍ: Textilní části pravidelně kartáčujte, aby se na nich neusazoval prach, a perte je v ruce při max. teplotě 30°; neždímejte; nebělte chlórem; nežehezte; nečistěte chemicky; neodstraňujte skvrny pomocí rozpouštědel a nesušte v sušičce s otocným bubnem.





Spoločnosť Peg-Pérego S.p.A. je certifikovaná podľa ISO 9001. Táto certifikácia zaručuje klientům a spotrebiteľům transparentnosť a spoľahlivosť ohľadne pracovných

postupů spoločnosti. Spoločnosť Peg Pérego si vyhradzuje právo provést jakékoli změny a úpravy na modelech popsaných v této publikaci, jestliže si to vyžádají technické nebo obchodní důvody. Spoločnosť Peg Pérego je k dispozici svým zákazníkům, aby co nejlépe uspokojila veškeré jejich potřeby a požadavky. Z tohoto důvodu je pro společnost velmi užitečné a cenné se seznámit s názory svých zákazníků. Budeme vám proto velmi vděční, když po použití našeho výrobku vyplníte DOTAZNÍK O SPOKOJENOSTI ZÁKAZNÍKŮ, který naleznete na našich internetových stránkách www.pegperego.com, a seznámíte nás s vašimi případnými připomínkami a podněty.

SERVISNÍ SLUŽBA PEG-PÉREGO

Jestliže náhodou dojde ke ztrátě nebo poškození jednotlivých dílů výrobku, použijte pouze originální náhradní díly Peg Pérego. V případě opravy, výměny, dotazů na výrobky, prodeje originálních náhradních dílů a příslušenství se obraťte na servisní středisko Peg Pérego a pokud možno uveďte sériové číslo výrobku.

tel. 0039/039/60.88.213

fax 0039/039/33.09.992

e-mail assistenza@pegperego.it

internetové stránky www.pegperego.com

SK_Slovenčina

Ďakujeme, že ste si vybrali výrobok Peg-Pérego.

UPOZORNENIE

- **DŮLEŽITÉ: prečítajte si dôkladne tieto inštrukcie a uschovajte si je pre použitie v budúcnosti. Bezpečnosť dieťaťa by mohla byť ohrozená v prípade, že tieto inštrukcie nie sú dodržané.**
- Tento výrobok je určený pre prepravu 1 dieťaťa na sedačke a 1 dieťaťa, ktoré stojí na zadnej stúpačke.
- Nepoužívajte tento výrobok pre väčší počet užívateľov ako je určené výrobcom.
- Tento výrobok je schválený pre deti od narodenia do 15 kilogramov váhy na sedačke. Zadná stúpačka je schválená pre prepravu druhého dieťaťa do váhy 20 kg.
- Tento výrobok bol navrhnutý na používanie s výrobkami Peg Perego Ganciomatic: Autosedačka Primo Viaggio Tri-Fix (skupina 0+) alebo vanička Navetta (skupina 0).
- Dávajte pozor, aby ste nezranili dieťa počas nastavovania mechanizmov (držadlo, opierka).
- Keď je kočík v klude vždy ho zabrzdite. Kočík zabrzdite aj pri nakladí a vykladaní dieťaťa.
- Operácie spojené s montážou, prípravou výrobku, čistením a údržbou musia vykonávať len dospelé osoby.
- Výrobok nepoužívajte, ak niektoré súčasti chýbajú alebo sú zrejme známky poškodenia.
- Do mechanizmov nedávajte prsty.
- Každý náklad zavesený na držadlá a rukoväte môže spôsobiť nestabilitu výrobku; sledujte pokyny výrobcu pokiaľ ide o max. povolené zaťaženie týchto prvkov.
- Do košíka nedávajte náklad ťažší ako 5 kg. Do držiaka nápojov nekladajte predmety o hmotnosti väčšej než je predpísaná na samotnom držiaku, a tiež doň nikdy nekladajte horúce nápoje. Nekladajte do vreciek striešky (ak sú na Vašom výrobku) predmety ťažšie ako 0.2 kg.
- Predný priečinok nie je navrhnutý tak, aby niesol váhu dieťaťa. Nie je navrhnutý tak, aby držal dieťa v sedadle a nenahrádza je popruh okolo pasu.
- Nepoužívajte výrobok v blízkosti schodov alebo stupníkov, tepelných zdrojov, otvoreného ohňa alebo iných nebezpečných predmetov, ktoré sú v dosahu dieťaťa.
- Použitie doplnkov, ktoré nie sú schválené výrobcom, môže byť nebezpečné.
- Nepoužívajte plášť (ak je súčasťou výbavy) v uzavretých priestoroch a pravidelne kontrolujte, či nie je vaše dieťa prehriate; plášť nikdy neumiestňujte v blízkosti zdrojov tepla a dávajte pozor na to, aby ste ho neprepálili cigaretou. Uistite sa, či plášť nebráni v pohybe žiadnemu mechanizmu podvozku alebo kočíku; pred zložením podvozku alebo kočíka plášť vždy odoberte.
- V prípade, že kočík používate pre dve deti, nikdy ich nenechávajte bez dozoru a nedovoľte staršiemu dieťaťu vystúpiť na zadnú nášlapnú plošinu v prípade, keď je kočík prázdny.
- Nepoužívajte odopínacie páčky na prepravu alebo nadvihnutie kočíka ak je v ňom usadené dieťa.
- POZOR Nepriďavajte žiadnu vložku.
- **PRED POUŽITÍM SKONTROLUJTE, ŽE**

- VÝROBKY PEG-PÉREGO GANCIOMATIC SÚ SPRÁVNE UPEVNENÉ K VÝROBKU. NENECHÁVAJTE DIETA BEZ DOZORU. MOŽE TO BYŤ NEBEZPEČNÉ.
- VŽDY POUŽITE PATBODOVÝ BEZPEČNOSTNÝ PÁS, BRUŠNÝ PÁS A PÁS NA NOHY.
- PRED POUŽITÍM SKONTROLUJTE, ČI SÚ VŠETKY SPOJOVACIE MECHANIZMY SPRÁVNE UPEVNENÉ.
- TENTO VÝROBOK NIE JE VHODNÝ PRE BEHANIE ALEBO PRE KOLIESKOVÉ KORČULOVANIE.
- PRI OPERÁCIÁCH OTVORENIA A ZATVORENIA SA UISTITE, ŽE DIETA JE V DOSTAČOČNEJ VZDIALENOSTI, ABY STE PREDÍŠLI PORANENIAM.
- NEDOVOLTE, ABY SA DIETA HRALO S TÝMTO PRODUKTOM.

POKYNY

1. OTVORENIE: Pred otvorením rámu odstráňte dve bezpečnostné zátky z hákov, inak nebude možné správne otvoriť kočík (obr. a). Rám otvorte potiahnutím dvoch páčok na rukovätiach smerom nahor (obr. b).
2. Zároveň zdvihnite rám a ten sa automaticky otvorí (obr. c). Aby ste sa ubezpečili, že ste kočík otvorili správne, skontrolujte dva bočné háky (obr. d). Ak pásy nie sú riadne upevnené, zatlačte sedačku tak, aby zapadla na miesto. (obr. e).
3. MONTÁŽ: za namestiev sprednjih koles spustite vzvod A in namestite kolo B, dokler ne klikne na mestu.
4. Pri montáži zadných koliesok spojených brzdovou tyčou umiestnite kolieska tak, aby pridržali vonkajšiu brzdu (obr. a).
POZOR skontrolujte, či sú kolieska správne zaistené, aby kliknutím zapadli, ako je to na obrázku (obr. b).
5. Potom upevnite stredový diel na brzdovej tyči k rámu a skontrolujte, či sa upevnil správne, ako na obrázku.
6. KOŠÍK: Košík upevnite nasunutím pútka cez predné háčiky A a zadné háčiky B a C. Na obrázku je naznačený upevnený košík.
7. DRŽIAK POHÁRIKOV: Môže byť pripevnený na 4 miesta na podvozku. Dve miesta sú na ľavej a pravej strane držadla a dve sú na stranách podvozku kočíka, vo výške nárazníka, napravo a naľavo. Ak chcete pripevniť držiak pohárikov, priložte ho a zatlačte až kým nezapadne na miesto (obr. a)
NASTAVENIE RUKOVÄTE: Výšku rukoväti je možné nastaviť do 3 polôh. Ak chcete nastaviť vyššiu polohu, stlačte gombík a zároveň ťahajte rukoväť smerom nahor. Ak chcete polohu znížiť, postupujte opačne (obr. b).
8. BRZDA: Ak chcete kočík zabrzdiť, zatlačte nohou páčky na zadných kolieskach (obr. a). Brzdy uvoľníte zdvihnutím páčky.
Brzdy zabrzdíte vždy, keď kočíkom nepohybujete.
- VRTLJIVA KOLESA: da bi zavrteli sprednja kolesa, spustite vzvod, kot prikazuje puščica 1 (slika b).
- KOLESÁ V PEVNEJ POLOHE: Aby sa kolesá neotáčali, potlačte páku opačným smerom, ako naznačuje šípka 2.
9. STRIEŠKA: pri montáži striešky upevnite upevňovacie

prvky, ktoré sa nachádzajú na bokoch striešky, na prvky na ráme, pričom tlačte smerom von, až kým strieška nezapadne na miesto (Obr. a); upevnite ju na vnútornú stranu opierky rúk (Obr. b),

10. a na chrbtovicu opierku kočíka (Obr. c). V strieške je okno, cez ktoré môžete sledovať dieťa, veľké a praktické vrecko (Obr. d) a šnúrka, na ktorú sa dajú zavesiť hračky (Obr. e).
Demontáž striešky: odmontujte bočné upevňovacie prvky striešky z rámu ťahom dovnútra, odopnite striešku z vnútornej strany opierky rúk a z chrbtovicu opierky kočíka.
11. Zadnú časť striešky môžete rozopnutím zipsu oddeliť a použiť striešku aj ako kryt proti slnku (obr. a). Ak chcete opäť pripevniť zadnú stranu striešky, zapnite zips (obr. b).
12. Znížením chrbtovicu opierku kočíka sa zadná strieška natiahne a pomocou dvojitého zipsu môže byť vytvorené okienko umožňujúce cirkuláciu vzduchu a pozorovanie dieťaťa pri spánku.
13. **OCHRANNÁ LÁTKA pre kompletný Pliko P3 Compact:**
Pri nasadzovaní ochranné látky na kočík zdvihnite tlačidlá na oboch stranách a pod opierkou nôh. Potiahnite ochrannú látku smerom hore tak, aby zakryla nárazníkovú tyč (Obr. a)
Niektoré modely majú tiež nánožník, takže umiestnenie ochranné látky môže byť trochu odlišné (Obr. c).
14. **PRÍSLAŠŤ kompletný Pliko P3 Compact:**
pri montáži prísluška ho nasadte na kočík, zapnite gombíkmi ku strieške na oboch stranách, aby gombíky klikli (Obr. a).
Elastické pútka upevnite o rám v dolnej časti kočíka (obr. b).
 - Nepoužívajte kryt proti dažďu vo vnútri a vždy sa ubezpečte, či dieťaťu nie je príliš teplo.
 - Nevystavujte kryt proti dažďu zdrojom tepla a dávajte pozor na cigarety.
 - Ubezpečte sa, že kryt proti dažďu neprekáža pohyblivým mechanizmom kočíka.
 - Pred zložením kočíka vždy najprv odstráňte kryt proti dažďu.
 - Umývajte ho pomocou špongie a mydlovej vody. Nepoužívajte saponáty.
15. 5-BODOVÝ BEZPEČNOSTNÝ PÁS: Pri jeho upevňovaní vsuňte dve sponky pásového popruhu (s pripevnenými ramennými popruhmi, šípka a) do popruhu medzi nohami, kým kliknutím nezapadnú na správne miesto (šípka b). Ak ich chcete odopnúť, stlačte tlačidlo, ktoré sa nachádza v strede upínača (šípka c) a potiahnite bedrový pás smerom von (šípka d).
16. Ak chcete pásový popruh pritiahnúť, zatiahnite na oboch stranách v smere šípky (Obr. a). Ak ho chcete uvoľniť postupujte opačne. Pásový popruh je možné zatiahnuť len potiaľ, pokiaľ to umožní bezpečnostná poistka (Obr. b).
17. Ak chcete upraviť výšku bezpečnostného pásu, uvoľnite dve spony na zadnej strane chrbtovicu opierky. Potiahnite ramenné popruhy smerom k sebe (šípka a), až kým sa spony neuvolnia, a vsuňte ich cez pútka na chrbtovicu opierke (šípka b). Odstráňte ramenné popruhy z vaku (šípka c) a vsuňte ich do najlepšie vyhovujúcej spony (šípka d), potom opätovne pripevnite dve sponky za chrbtovicu opierkou (šípka e). Spony sú bezpečne pripevnené, keď počujete ich kliknutie (Obr. f).

18. NASTAVENIE OPIERKY NŔH: Opierku nŔh je moŔne nastaviť do troch polŔh. Ak chcete opierku nŔh zníŔiť, potiahnite dve bočné páčky smerom nadol a zároveň zníŔte opierku nŔh. Ak chcete opierku nŔh zdvihnúť, potiahnite ju smerom nahor, kým s kliknutím nezapadne na správne miesto.

19. NASTAVENIE CHRBTTOVEJ OPIERKY: Chrbtová opierka sa dá nastaviť do ťtyroch rôznych polŔh. Ak chcete chrbtovú opierku zníŔiť, zdvihnite rúčku a zároveň zníŔte chrbtovú opierku a zablokujte ju v ťzelanej polohe. Ak chcete chrbtovú opierku zvýťiť, potiahnite ju smerom nahor.

20. PREDNÁ HRAZDIČKA: ak chcete prednú hrazdičku upevniť, zasuňte oba jej konce do opierok na ruky, kým kliknutím nezapadnú na správne miesto.

21. Prednú hrazdičku je moŔne otvoriť smerom do strany, aby ste umožnili dieťaťu ľahšie sa dostať dnu a von z kočička, keď je staršie. Ak chcete prednú hrazdičku otvoriť, stlačte gombík pod opierkou na ruky a zároveň ťahajte prednú hrazdičku smerom von (obr. a). Ak chcete prednú hrazdičku odstrániť, stlačte dva gombíky pod opierkami na ruky a zároveň ťahajte prednú hrazdičku smerom von (obr. b).

22. Keď odstránite madlo, vložte dva uzávery, aby ste zavreli opierky podvozku.

23. ZADNÝ STUPIENOK: Zadný stupienok pomáha matke prekonať malé nerovnosti na ceste a môže sa tiež vyuŔiavať na vozenie staršieho súrodenca (obr. a).

POSTUP NAKLADANIA: Pri používaní kočička PLIKO P3 COMPACT pre dve deti (obr. b) najprv zabrzdíte brzdy na kočičku, potom umiestnite menšie dieťa do sedačky a upevnite bezpečnostné pásy (1). Drťte kočič za rukoväť (2) a počkajte, kým druhé dieťa vystúpi na stupienok (3).

• Nikdy nenechávajte deti bez dozoru.

• Nedovoľte, aby dieťa stálo na zadnom stupienku, keď je kočič prázdny.

24. SKLADANIE: Pred zložením kočička PLIKO P3 COMPACT odstráňte vaničku Navetta XL alebo autosedačku PrimoViaggio s trojitým upevnením.

Kočič sa dá zloťit jednou rukou: Najprv potiahnite smerom nahor jednu páčku, a potom druhú, až kým nebudete počuť kliknutie.

25. Drťte centrálnu rukoväť a potiahnite ju smerom nahor, kým sa kočič nezloťí (obr. a). Skontrolujte správne zatvorenie rámu v mieste bezpečnostného háku (obr. b). Keď je kočič zloťený, rám sám stojí .

26. PRENÁŠANIE: Kočič PLIKO P3 COMPACT sa dá pohodlne prenásaať pomocou centrálnej rukoväť (zablokované vytáčanie predných koliesok do strán) (obr. a). MŔže sa tiež nosiť za bočnú rúčku (obr. b).

27. ODOPÍNATEĽNÁ VÝSTELKA: Odopnutie výstelky z kočička: odopnite príchytky vaku z opierok na ruky vo vyznačenom poradí (obr. a); odopnite gombík vaku na bočných stranách; vyberte vak z opierky na nohy; potiahnite časť popruhu na rozdelenie nŔh spod sedadla (obr. b);

28. odopnite gombíky vaku zo sedadla; odskrutkujte popruh (iba na jednej strane) tak, ťe prst podrťíte pod maticou; posuňte ho nadol.

AKO POSKLADAŤ MODULÁRNU ZOSTAVU:

Verzia Compact Pliko P3 COMPLETE môžu byť zmenené na podvozok, ktorý môžete pouťit na ďalťie časti MODULÁRNEJ ZOSTAVY (XI Carrycot a Car Seat).

Systém Ganciomatic:

Systém Ganciomatic je praktický a rýchly systém, ktorý umožňuje na Pliko P3 vo verzii ťportového kočička, vďaka úchytkám Ganciomatic, upevniť vaničku Navetta XL a sedačku Primo Viaggio Tri-Fix, ktoré sú tiež vybavené systémom Ganciomatic.

29. ÚCHYTKY GANCIO M A T I C NA ťPORTOVŔO KOČIČKU: aby ste nadvihli úchytky Ganciomatic ťportového kočička, nadvihnite vak v rohoch sedadla, potiahnite páčku smerom von a súčasne otočte smerom hore obe úchytky, kým nekliknú (obr._a).

Aby ste úchytky Ganciomatic ťportového kočička sklopili, potiahnite páčku smerom von a súčasne otočte úchytky smerom dolu (obr._b).

Ako zmeniť kočič na podvozok

- vyberte podťívku kočička (krok 27/28)
- odopnite strechu a ochrannú látku, ak sú pripevnené;
- 30. Uvoľnite základňu stlačením tlačidla nachádzajúceho sa na zadnej časti podvozku, (obr._a); na pravej aj na ľavej strane. Nadvihnite chrbtové operadlo zo základne oboma rukami. Stlačte dve tlačidlá na sedadle kočička oboma rukami a nadvihnite celú základňu smerom hore (obr._b).

PLIKO 3 COMPACT + XL Carrycot:

Aby ste upevnili prenosný košik na podvozok, musíte:

- zablokovať PLIKO P3 COMPACT
- zodvihnúť ganciomatické spony na ráme
- odstrániť nárazníkovú tyč (krok 21); a vložte uzávery do opierok podvozku.
- 31. Otočte dve páčky na zadnej strane podvozku smerom von (obr._a)
- naslonjalo za nohy dvignite v najvyšťi poloťaj;
- Navetto primate za ročaj;
- 32. Navetto postavite na priključke Ganciomatic na vozičku, tako da je vzglavje košare na nasprotni strani ročajev vozička;
- z obema rokama ob straneh Navette pritisnite navzdol, dokler se ne zaskoči na svoje mesto (obr._a);
- za več informacij in kako sneti Navetto z okvirja glejte navodila za uporabo.

PLIKO P3 COMPACT + Primo Viaggio Tri-Fix:

Aby ste upevnili autosedačku na podvozok, musíte:

- zablokovať podvozok
- zodvihnúť ganciomatické spony na ráme
- umiestniť autosedačku smerom dopredu a potlačíť ju dole kým neklikne (obr._b)
- Keď pripevníte autosedačku neodstraňujete nárazníkovú tyč z kočička (viac informácií ako dať nárazníkovú tyč nájdete v kroku 20)
- Odstráňte autosedačku podľa návodu autosedačky

Keď je dieťa staršie, môžete podvozok premeniť na KOČIČ:

- 33. MONTÁŤ: pri premene Pliko P3 vo verzii kočička na ťportový kočič treba skontrolovať, či sú obe páčky sklopené (obr._a). Poloťte chrbtové operadlo s náozníkom na sedadlo kočička (obr._b).

34. Pri upevnení chrbtového operadla ku kočíku (obr_a) treba vsunúť dva konce do sedadla kočíka stlačením dvoch tlačidiel, ako vidno na obrázku 1, až kým nezačujete kliknutie, ako na obrázku 2. Pri montáži regulátora chrbtového operadla ku kočíku (obr_b) treba nadvíhnuť úchytku otočením hore (obrázok 2, v smere šípky) a upevniť na zadnej strane konštrukcie kočíka.



PEG-PÉREGO S.p.A.



Spoločnosť Peg-Pérego S.p.A. je certifikovaná podľa ISO 9001. Tento certifikát zaručuje zákazníkom a spotrebiteľom transparentnosť a spoľahlivosť vzhľadom na pracovné postupy spoločnosti. Spoločnosť Peg

Pérego môže kedykoľvek vykonať zmeny a úpravy na modeloch, ktoré sú popísané v tejto publikácii, ak si to budú vyžadovať technické alebo obchodné podmienky. Spoločnosť Peg Pérego je vždy k dispozícii svojim spotrebiteľom, aby čo najlepšie uspokojila všetky ich potreby a požiadavky. Z tohto dôvodu je pre spoločnosť veľmi dôležité a cenné oboznámiť sa s názormi našich zákazníkov. Preto vám budeme veľmi vďační, keď po použití nášho výrobku vyplníte DOTAZNÍK PRE ZISTENIE SPOKOJNOSTI ZÁKAZNÍKOV, ktorý nájdete na nasledujúcej internetovej adrese: www.pegperegocom.com. Prosíme vás o uvedenie prípadných postrehov a doporúčení.

SÉRIOVÉ ČÍSLA

36. Za chrbtovú opierku kočíka PLIKO P3 COMPACT sú uvedené informácie o názve výrobku, dátum výroby a sériové číslo výrobku. Tieto informácie sú potrebné pri každej reklamácií.

PRÍSLUŠENSTVO

37. KRYT PROTI DAŽĎU: Môže byť pripevnený gombíkmi k strieške (obr. a).
SIETKA PROTI KOMÁROM: Môže byť pripevnený gombíkmi k strieške (obr. b).
38. TORBA: Taška na prebaľovanie s podložkou na prebaľovanie dieťaťa. Dá sa pripevniť ku kočíku (obr. a).
CESTOVNÁ TAŠKA: Praktická pevná taška na prenášanie kočíka v lietadle (obr. b).
DÁŽDNÍK: Praktický pripojiteľný dáždnik (obr. c).

ČISTENIE A ÚDRŽBA

ÚDRŽBA VÝROBKU: chráňte výrobok pred atmosférickými vplyvmi: voda, dážď alebo sneh; nepretržité a dlhodobé vystavenie slnečnému žiareniu môže spôsobiť zmenu farby mnohých materiálov; uchovávajte výrobok na suchom mieste. Pravidelne vykonávajte kontroly a údržbu na hlavných častiach výrobku.

ČISTENIE PODVOZKU: pravidelne čistite umelohmotné časti vlhkou handričkou; nepoužívajte rozpúšťadlá alebo podobné prostriedky; kovové časti výrobku vysušte, aby nedošlo k ich zhrdzaveniu; udržiavajte v čistom stave všetky mobilné časti výrobku (regulačné mechanizmy, úchytné mechanizmy, kolesá...), odstraňujte z nich prach a piesok a v prípade potreby ich namažte ľahkým olejom.

ČISTENIE PLÁŠŤA: umývajte pomocou špongie a mydlovej vody, nepoužívajte pracie prostriedky.

ČISTENIE TEXTILNÝCH ČASTÍ: textilné časti výrobku pravidelne vykefujte, čím odstránite prach a perte v rukách pri maximálnej teplote 30°; nežmýkajte; nepoužívajte prostriedky obsahujúce chlór; nežehlite; nečistite chemicky; na odstraňovanie škvŕn nepoužívajte rozpúšťadlá a nesaňte v sušičke s otáčajúcim sa bubnom.

ASISTENČNÁ SLUŽBA SPOLOČNOSTI PEG-PÉREGO

Ak by ste náhodou časti modelu stratili alebo by sa poškodili, používajte výhradne originálne náhradné diely Peg Pérego. V prípade prípadných opráv, výmen, informácií o výrobkoch, predaji náhradných dielov a príslušenstva sa obráťte na servisnú sieť Peg Pérego, pričom uveďte, ak by ste ho mali k dispozícii, sériové číslo výrobku.

tel. 0039/039/60.88.213

fax 0039/039/33.09.992

e-mail assistenza@pegperegocom

internetová stránka www.pegperegocom

HU_Magyar

Köszönjük, hogy a Peg-Pérego termékét választották.

FIGYELMEZTETÉS

- **FONTOS: figyelmesen olvassák el az alábbi utasításokat és azokat őrizték meg a későbbi alkalmazás céljából. A gyermek biztonságát veszélyeztethetik azzal, ha nem tartják be ezeket az utasításokat.**
- Ezt a terméket 1 gyermek ülésben és 1 gyermek álló helyzetben, a hátsó testvérfellépőn történő szállítására tervezték.
- Ne használják ezt a terméket a gyártó által előírtnál több gyermek számára.
- Ezt a terméket újszülött és maximum 15 kg súlyú gyermekek ülésben történő szállítására hitelesítették. A hátsó testvérfellépőt egy maximum 20 kg súlyú, második gyermek szállítására hitelesítették.
- Ezt a terméket arra tervezték, hogy az alábbi Peg Perego Ganciomatic termékekkel együtt használják fel: "Primo Viaggio Tri-Fix" (0+ csoport) autós gyerekülés vagy Navetta (0 csoport).
- Figyeljenek oda a jelenlévő gyermekre akkor, amikor a szerkezeteket beállító műveleteket (tolókar, háttámla) végzik.
- Álló helyzetben és a gyermek behelyezése és kivétele folyamán mindig működtessék a fékeket.
- A termék összeszerelési, előkészítési, tisztítási és karbantartási műveleteit csak felnőttek végezhetik.
- Ne használják a terméket, ha egyes részei hiányoznak vagy azon törést észlelnek.
- Ne tegyék az ujjukat a szerkezetekbe.
- A tolókarra vagy a fogantyúkra felakasztott bármilyen teher instabillá teheti a terméket; tartsák be a gyártó utasításait a maximális terhek alkalmazására vonatkozóan.
- Ne rakjanak a kosárba 5 kg-nál nagyobb súlyú terheket. Ne tegyenek az italtartóba az italtartón feltüntetett súlynál nehezebb terhet és meleg italt soha. A kocsitató zsebekbe (ha vannak) 0,2 kg-ot meg nem haladó súlyokat helyezzenek.
- A kapaszkodót nem úgy tervezték, hogy az a gyermek súlyát elbírja; a kapaszkodó nem arra szolgál, hogy az ülőkében visszatartsa a gyermeket és nem helyettesíti a biztonsági övet.
- Ne alkalmazzák a terméket lépcső vagy lépcsőfokok mellett; ne használják hőforrások, nyílt láng vagy a gyermek kezéügyébe eső, veszélyes tárgyak közelében.
- A gyártó által jóvá nem hagyott tartozékok használata veszélyes lehet.
- Ne használják az esővédőt (ha van) zárt környezetben és mindig ellenőrzézzék, hogy a gyermek nincs-e kimelegedve; soha ne helyezézzék hőforrásokhoz közel és dohányzás közben vigyázzanak. Győződjének meg arról, hogy az esővédő nem ütközik a kocsiváz vagy a sportkocsi semmilyen mozgásban lévő szerkezetébe; mindig vegyék le az esővédőt, mielőtt összecsuksák a kocsivázat vagy a sportkocsit.
- Amikor két gyermekkel használják a sportkocsit, soha ne hagyják őket egyedül és ne engedjék meg a második gyermeknek azt, hogy felálljon a hátsó testvérfellépőre, amikor a sportkocsi üres.

- Ne használják a lekapcsoló fogantyúkat szállításhoz vagy a sportkocsi felemeléséhez úgy, hogy a gyermek benne ül.
- **FIGYELEM: Ne tegyen be semmilyen matracot.**
- **A HASZNÁLAT ELŐTT GYŐZŐDJENEK MEG ARRÓL, HOGY A PEG-PÉREGO GANCIOMATIC RÉSZEK HELYESEN A TERMÉKHEZ VANNAK KAPCSOLVA, A GYERMEKÜK FELÜGYELET NÉLKÜL HAGYÁSA VESZÉLYES LÉHET. MINDIG HASZNÁLJÁK AZ ÖTPONTOS BIZTONSÁGI ÖVET, MINDIG CSATOLJÁK BE A CSÍPOÓVET A LABELVÁLASZTÓ ÖVBE.**
- **A HASZNÁLAT ELŐTT GYŐZŐDJENEK MEG ARRÓL, HOGY MINDEN RÖGZÍTŐ SZERKEZET HELYESEN BE VAN KAPCSOLVA.**
- **EZ A TERMÉK NEM ALKALMAS ARRÁ, HOGY JOGGING VAGY GÖRKORCSOLYÁZÁS KÖZBEN HASZNÁLJÁK.**
- **GYŐZŐDJENEK MEG ARRÓL, HOGY A SZÉTNYITÁSI ÉS ÖSSZECSUKÁSI MŰVELETEKNEL A GYERMEK KELLŐ TÁVOLSÁGBAN VAN A SÉRÜLÉSEK ELKERÜLÉSE ERDEKÉBEN.**
- **NE ENGEDJÉK MEG A GYERMEKNEK AZT, HOGY EZZEL A TERMÉKKEL JÁTSSZON.**

UTASÍTÁSOK

1. **SZÉTNYITÁS:** a kocsiváz szétnyitása előtt le kell venni a két védődugót a horgokról, máskülönben a sportkocsi nem nyitható szét teljesen (a. ábra). A kocsiváz szétnyitásához felfelé kell húzni a fogantyúkon lévő két kart (b. ábra);
2. Egyidejűleg emeljék fel a kocsivázat, amely ekkor automatikusan szétnyílik (c. ábra). Annak vizsgálata céljából, hogy a sportkocsi helyesen van-e kinyitva, ellenőrizzék az oldalsó két horgot (d. ábra). Ha a pántok nincsenek a megfelelő módon rögzítve, nyomják le az ülést (e. ábra), hogy az bekattanjon.
3. **ÖSSZESZERELÉS:** az első kerekek felszereléséhez engedjék le az A kart és illesszék be a B kereket kattanásig.
4. A hátsó kerék fékrúddal együttes szereléséhez helyezze be őket a külső fékret tartva (a ábra). **FIGYELEM** ellenőrizze, hogy helyesen bekattant-e, mint az az ábrán látható (b ábra).
5. Végül kattintsa be a ródra a középső elemet, és ellenőrizze, hogy Helyesen bekattanjon, mint az ábrán látható.
6. **KOSÁR:** a kosár felerősítéséhez illesszék a gomblyukákat az előlűs A illetve a hátsó B és C kampókra. Az ábra a beakasztott kosarat mutatja.
7. **POHÁRTARTÓ:** A váz 4 gombjára szerelhető fel. Kettő fogantyú bal és jobb oldalon, kettő pedig a babakocsi vázának két oldalán, az ütköző magasságában a jobb vagy bal oldalon. A pohártartót helyezze fel, úgy hogy addig nyomja, amíg a helyére nem kattan ("a" ábra).
A **TOLÓKAR BEÁLLÍTÁSA:** A két tolókar 3 magasságfokozatba állítható. A magasabb fokozatba való beállítása céljából nyomják meg a gombot,

- a tolókarokat pedig ugyanakkor húzzák felfelé. A leengedésükhöz az ellenkező irányban járjanak el (b. ábra)
- 8- **FÉK:** a sportkocsi fékezéséhez nyomják le a lábukkal a hátsó kerekre szerelt karokat (a. ábra). A fékek kiengedéséhez az ellentétes irányban járjanak el. **Álló helyzetben mindig állítsák be a sportkocsi fékjeit.**
- BOLYGÓKEREKEK:** az elülső kerek bolygókerékkel alakításához a kar leengedése szükséges, amint az 1. nyíl mutatja (b. ábra).
- RÖGZÍTETT KEREKEK:** A kerek rögzítéséhez nyomja le a kart az ellenkező irányba, a 2-es nyílnak megfelelően.
- 9- **TETŐ:** A tető felszereléséhez rögzítse a tető két oldalán elhelyezkedő rögzítést a vázon lévő rögzítésekhez, ehhez nem kell mást tennie, mint kifelé nyomni, azt míg a tető be nem kattán a helyére (a. ábra); ezután rögzítse a kéztámaszhoz (b. ábra).
- 10- és a babakocsi háttámlájához (c. ábra). A tetőn egy ablak, melyen keresztül figyelemmel kísérheti a gyermeket, egy nagy és praktikus zseb, továbbá egy kábel található, melyre játékokat lehet felakasztani (e. ábra)
- A tető eltávolítása: Akassza le a babakocsi vázáról a tető oldalsó rögzítéseit, váltsza le a kartámasz belső részéről és a babakocsi háttámlájáról.
- 11- A cipzár lehúzásával a szövet hátsó része leválasztható, így a kocsitető napellenzőként is felhasználható (a. ábra). A szövet hátsó részének a visszaállításához húzza be a cipzárat (b. ábra).
- 12- A sportkocsi háttámláját leengedve a hátsó kocsitető meghosszabbítható és a két cipzár segítségével egy ablak alakítható ki a több levegő beáramlásához és a gyermek megtekintéséhez, amikor alszik.
- 13- **PONYVA a Compact Pliko P3 COMPLETE babakocsikhoz:**
Helyezze a ponyvát a babakocsira, majd gombolja be a patentokat mindkét oldalon és a lábartó alatt. Húzza fel a ponyvát addig, hogy az lefedje a markolatot (a. ábra). Néhány modell markolat borítással is rendelkezik, ezért a ponyva felhelyezésének módja egy kicsit eltérhet (c. ábra).
- 14- **ESŐKÖPENY Compact Pliko P3 COMPLETE**
az esővédőt erősítsék fel úgy, hogy húzzák rá a sportkocsira és gombolják rá a tetőre mindkét oldalon kattanásig (a. ábra). Rögzítsék a gumiszalagokat a sportkocsi alsó részén található kocsivázhoz (b. ábra).
- Ne használják az esővédőt zárt helyiségekben és mindig ellenőrizzék, hogy a gyermek ne melegedjen ki.
 - Ne helyezték az esővédőt hőforrások közelébe és dohányzás esetén vigyázzanak.
 - Győződjön meg arról, hogy az esővédő nem ütközik a sportkocsi egyik mozgásban lévő szerkezetével sem.
 - Mindig vegyék le az esővédőt, mielőtt összecukkják a sportkocsit.
 - Szivaccsal és szappanos vízzel mossák le. Ne használjanak mosószert.
- 15- **5-PONTOS BIZTONSÁGI ÖV:** a becsatolásához vezessék be a csípőöv szíjának két csatját (rácsatolt vállpántokkal – a nyíl) a lábélváltásztól szíjba kattanásukig (b nyíl). A lekapsoláshoz nyomja meg a rögzítő közepén található gombot (c nyíl), és húzza kifelé a derékszíjakat (d nyíl).
- 16- A csípőöv megfeszítéséhez azt húzzák mindkét oldalon a nyíl irányába (a. ábra). A meglazításához az ellenkező irányban járjanak el. A csípőöv a biztonsági pecekig feszíthető (b. ábra).
- 17- A biztonsági öv magasságának a beállításához csatolják ki a háttámla hátsó részén található két csatot. Húzzák maguk felé a vállpántokat (a nyíl), egészen addig, míg a csatok kioldódnak, majd vezessék be őket a háttámlán található övbújtatókba (b nyíl). Vegyék ki a vállpántokat a zsákó (c nyíl) és vezessék be a legmegfelelőbb övbújtatóba (d nyíl), majd ezt követően ismét csatolják be a két csatot a háttámla hátsó részén (e nyíl.). A csatok akkor vannak biztonságosan rögzítve, ha bekattannak (f. ábra).
- 18- A **LÁBTARTÓ BEÁLLÍTÁSA:** a lábartó három pozícióba állítható. A lábartó leengedéséhez húzzák lefelé a két oldalsó kart és egyidejűleg engedjék le a lábartót. A lábartó felemeléséhez azt tolják felfelé kattanásig.
- 19- A **HÁTTÁMLA BEÁLLÍTÁSA:** a háttámla négy pozícióba dönthető. A háttámla leengedéséhez emeljék meg a kézikart és egyidejűleg engedjék le a háttámlát, majd a kívánt pozícióban rögzítsék. A háttámla felemeléséhez azt tolják felfelé.
- 20- **KAPASZKODÓ:** a kapaszkodó felerősítéséhez csúsztassa be a kapaszkodó végeit a kartámlákba kattanásig.
- 21- A kapaszkodó bármelyik oldalon nyitható, hogy a gyermek, amikor már idősebb, önállóan beülhessen a sportkocsiba vagy abból kiszállhasson. A kapaszkodó kinyitásához nyomják meg a kartámla alatti gombot, egyidejűleg húzzák kifelé a kapaszkodót (a. ábra). A kapaszkodó levételéhez nyomja meg a kartámlák alatti két gombot, egyidejűleg húzza kifelé a kapaszkodót (b. ábra).
- 22- Amikor kiveszi az elülső elemeket, a tartozékként adott dugókkal lezárható a váz karfája.
- 23- **HÁTULSÓ KOCSILÉPCSŐ:** a hátulsó kocsilépőcső segítséget nyújt a mamának a kisebb szintkülönbségek leküzdésében és ezenkívül a második gyermekét is szállíthatja rajta (a. ábra).
- TERHELÉSI SORREND:** a PLIKO P3 COMPACT sportkocsinak két gyermekkel történő használata esetén (b. ábra), először le kell fékezni a sportkocsit, elhelyezni a kisebb gyermeket az ülésen és bekapcsolni a biztonsági övet (1). Fogják meg a markolatokat (2) és állítsák fel a második gyermeket a kocsilépőcsőre (3).
- Soha ne hagyják egyedül a gyermekeiket.
 - Ne engedjék meg a gyermeknek a hátsó kocsilépőcsőre történő felszállást akkor, amikor a sportkocsi üres.
- 24- **ÖSSZECUKÁS: a PLIKO P3 COMPACT sportkocsi összecukása előtt vegyék le a Navetta XL vagy a PrimoViaggio hárompontos rögzítésű autós gyerekülést.** A sportkocsi összecukható akár egy kézzel is: először az egyik majd a másik kart húzzák fel kattanásig.
- 25- Fogják meg a középső fogantyút és húzzák felfelé az összecukásig (a. ábra). Ellenőrizték a kocsiváz helyes összecukását a biztonsági kapocsnál (b. ábra). Az összecukott sportkocsi egymagában megáll.
- 26- **SZÁLLÍTÁS:** A középső fogantyúnál megfogva a PLIKO P3 COMPACT sportkocsi kényelmesen szállítható (az első kerekeket ne bolygókerékkel állítsák be) (a. ábra). Az oldalsó fogantyú segítségével is szállítható (b. ábra).
- 27- **ELTÁVOLÍTHATÓ BÉLÉS:** A babakocsi bélésének eltávolításához: akassza le lábmelegítő rögzítéseit a kartámasztól az „a” ábrán jelzett sorrendben; csatolja le a babakocsi oldalairól, távolítsa el a lábmelegítőt; húzza ki az ülés alól a lábélváltástól szíjat (b. ábra).

- 28• gombolja le a lábmelegítőt az ülésről; csavarozza le a szíjat (az egyik oldalon), miközben tartsa az ujját az anyja alatt; húzza ki lefelé a lábvédőt.

A MODULÁRIS KÉSZLET ÖSSZESZERELÉSE:

A Compact Pliko P3 COMPLETE verziója vázáz alakítható, így felhasználható a MODULÁRIS KÉSZLET többi alkatrészéhez (XL hordozható bölcső és autósülés).

Ganciomatic System:

A Ganciomatic System egy olyan praktikus és gyors rendszer, amely a Ganciomatic kapcsoknak köszönhetően lehetővé teszi az ugyancsak Ganciomatic rendszerrel felszerelt Navetta XL és a Primo Viaggio Tri-Fix rákapcsolását a Pliko P3 sportkocsi változatára.

- 29• A SPORTKOCSI GANCIOMATIC KAPCSAI: a sportkocsi Ganciomatic kapcsainak felhajtásához emeljék fel a huzatot az ülőke sarkainál, húzzák a kültér felé a kart és ezzel egyidejűleg forgassák felfelé a két kapcsot kattanásig (a_ábra).
A sportkocsi Ganciomatic kapcsainak leengedéséhez húzzák a kültér felé a kart és egyidejűleg forgassák lefelé a kapcsokat (b_ábra).

A babakocsi átalakítása vázáz

- távolítsa el a babakocsi belését (27-28. lépés).
 - amennyiben rögzítve vannak, vegye le a tetőt és a ponyvát.
- 30• Kapcsolják le az alapzatot úgy, hogy nyomják be a kocsi hátsó részén elhelyezett gombot (a_ábra); úgy a jobb, mint a bal rúdon. Emeljék felfelé mindkét kézzel az alapzat háttámláját.
Nyomják be mindkét kézzel a kocsi ülőkéjén lévő két gombot és emeljék felfelé az egész alapzatot (b_ábra).

PLIKO 3 COMPACT + XL Carrycot:

A műekosár vázra történő rögzítéséhez:

- rögzítse a PLIKO P3 COMPACT-ot a rögzítőfékkel
 - emelje fel a kereten található Ganciomatic kapcsokat
 - távolítsa el a markolatot (21. lépés): és illessze be a dugókat a váz kartámaszaiba.
- 31• Forgassa el a kifelé a váz hátulján lévő két kart (a. ábra)
- emeljék fel a lábtartót a legmagasabb pozícióba;
- tartsák a Navetta mélykocsit a fogantyújánál fogva;
- 32• Helyezzék a Navetta mélykocsit a sportkocsi Ganciomatic kapcsaira úgy, hogy a mélykocsi fejrésze a sportkocsi fogantyúival ellentétes oldalra essen;
- nyomja le a Navetta oldalait mindkét kézzel, kattanásig (a. ábra);
- a Navetta mélykocsinak a kocsivázról történő levételére vonatkozó információk az ahhoz tartozó használati utasításban találhatók.

PLIKO P3 COMPACT + Primo Viaggio Tri-Fix:

A biztonsági gyermekülés vázra történő rögzítéséhez:

- rögzítse a vázat
- emelje fel a kereten található Ganciomatic kapcsokat
- helyezze be a biztonsági gyermekülést háttal, majd

kattanásig nyomja azt lefelé (b. ábra)

- A biztonsági gyermeküléshez történő csatlakoztatás esetén ne távolítsa el a markolatot (a markolat felszerelésével kapcsolatos információkért olvassa el a 20. lépést)
- A biztonsági gyermekülést a biztonsági gyermekülés használati útmutatójában leírtak szerint távolítsa el

Ha a gyermek már nagyobb, akkor a vázat BABAKOCSIVÁ IS ÁTALAKÍTHATJA:

- 33• ÖSSZEÁLLÍTÁS: a Pliko P3 kocsi változat sportkocsivá való átalakításához meg kell győződni arról, hogy a két kar le van engedve (a_ábra).
Helyezzék a háttámlát a zsákkal együtt a kocsi ülőkéjére (b_ábra).
- 34• A háttámla kocsira kapcsolásához (a_ábra) a két gombot benyomva be kell vezetni a két végződést az 1. ábra szerint a kocsi ülőkéjébe és benyomni kattanásig a 2. ábra szerint.
A háttámla szabályozó ív kocsira történő rákapcsolásához (b_ábra) el kell forgatni felfelé a kapcsot (2. ábra, a nyíl irányában) és pozícionálni a hátsó tartóoszlop mögött.
- Nyomják lefelé a két kapcsot a hátsó tartóoszlopok foglalaiba kattanásig (c_ábra).
- A 27. és 28. lépésben leírt lépésekkel ellentétes sorrendben helyezze vissza a belést.
- 35• BABAKOCSI üzemmódban, ha a Ganciomatic rendszer segítségével az XL CARRYCOT műekosarat vagy a PRIMO VIAGGIO TRI FIX-et szeretné rögzíteni, mielőtt bármit csinálna, eressze le a babakocsi háttámláját.
Ahogy az a 29 lépésben is látható

SOROZTSZÁMOK

- 36• A PLIKO P3 COMPACT sportkocsi háttámlája mögött a termék nevét, a gyártás idejét és a termék sorozatszámát tartalmazó információ található.
Az esetleges reklamáció esetén ezeket az adatokat kérjük megadni.

KIEGÉSZÍTŐK

- 37• ESŐVÉDŐ: gombokkal a kocsitetőhöz illeszthető (a. ábra).
SZÜNYOGHÁLÓ: gombokkal a kocsitetőhöz illeszthető (b. ábra).
- 38• ZSÁK: pelenkázó táská védőhuzattal együtt a baba pelenkázásához. A sportkocsira akasztható (a. ábra).
UTAZÓTÁSKA: praktikus táská a sportkocsi légi szállításához (b. ábra).
ESERNYŐ: praktikus, a sportkocsira szerelhető esernyő (c. ábra).

TISZTÍTÁS ÉS KARBANTARTÁS

A TERMÉK KARBANTARTÁSA: védjék meg az időjárás viszonyosságától: víztől, esőtől vagy hótól; a napsütésnek való folytonos és hosszadalmas kitétel sok alpanyagban színváltozást okozhat; száraz helyen tárolják a terméket. Szabályos időközönként végezzenek ellenőrzéseket és karbantartó munkálatokat a főbb részeken.

A VÁZ TISZTÍTÁSA: egy nedves törülköhával, oldószerrel vagy egyéb hasonló termékek alkalmazása nélkül, rendszeresen tisztítsák meg a műanyagból készült részeket; tartsanak szárazon minden fémből

készült részt a rozsdásodás megelőzése céljából; tisztítsák le a port vagy a homokot minden mozgó részről (szabályozó mechanizmusok, összekapcsoló mechanizmusok, kerekek...) és szükség esetén könnyű olajjal kenjék be.

AZ ESŐVÉDŐ TISZTÍTÁSA: egy szivaccsal és szappanos vízzel, mosószerrel használata nélkül mossák le.

A SZÖVETRESZEK TISZTÍTÁSA: keféjük le a szövetrészeket a por eltávolításához és legfeljebb 30°-os hőmérsékleten, kézzel mossák ki; ne facsarják; ne fehérítsék klórral; ne vasalják; ne végezzenek száraz tisztítást; ne távolítsák el a foltokat oldószerekkel és ne zsírítsák forgódobos ruhaszártógépben.



PEG-PÉREGO S.p.A.



A Peg-Pérego Rt. ISO 9001 tanúsítvánnyal rendelkezik. A tanúsítvány a vállalati munkamódszer rendszerezettségének és az abban való bizalomnak a garanciáját kínálja az ügyfeleknek és a

fogyasztóknak. A Peg Pérego az ebben a kiadványban ismertetett modelleknél műszaki vagy kereskedelmi jellegű okokból kifolyólag bármikor végrehajthat módosításokat. A Peg Pérego a Fogyasztói rendelkezésére áll minden igényük legjobb kielégítése céljából. Ehhez az Ügyfeleink véleményének megismerése számunkra rendkívül fontos és értékes. Ezért nagyon hálásak lennénk, ha a termékünk használatbavétele után kitöltenék a FOGYASZTÓI ÉRTÉKELÉSI KÉRDŐÍVET és abban feltüntetnék az esetleges észrevételeiket vagy ötleteiket; a kérdőívet az alábbi internetes weboldalunkon találják meg: www.pegperegopro.com

PEG-PÉREGO VEVŐSZOLGÁLAT

Ha a modell részei véletlenül elvesznek vagy megsérülnek, akkor csak eredeti Peg Pérego cserealkatrészeket használjanak! Az esetleges javítások, cserék, a termékekkel kapcsolatos információk valamint az eredeti alkatrészek és tartozékok értékesítése ügyében vegyék fel a kapcsolatot a Peg Pérego Vevőszolgálatával, meghatározva a termék sorozatszámát, amennyiben a rendelkezésükre áll.

tel. 0039/039/60.88.213

fax 0039/039/33.09.992

e-mail assistenza@pegperegopro.com

internetes weboldal www.pegperegopro.com

SL_Slovenščina

Hvala, ker ste izbrali izdelek Peg-Pérego.

OPOZORILO

- **POMEMBNO: natančno preberite ta navodila in jih shranite za prihodnjo uporabo. Neupoštevjanje teh navodil lahko ogrozi varnost otroka.**
- Izdelek je namenjen prevažanju 1 otroka v sedežu in 1 otroka stoji na zadnji stopnici.
- Ne prevažajte večjega števila otrok, kot to dovoljuje proizvajalec.
- Izdelek je primeren za otroke od rojstva do teže 15 kg v sedežu. Zadnja stopnica je primerna za prevažanje drugega otroka do teže 20 kg.
- Izdelek je bil oblikovan za uporabo skupaj z izdelki znamke Peg Perego Ganciomatic: avtomobilski sedež »Primo Viaggio Tri-Fix« (skupina 0+) ali Navetta (skupina 0).
- Pazite, da ne poškodujete otroka, ko nastavljate mehanizme (ročaj, hrbtni naslon).
- Vedno uporabljajte zavore, ko ste zaustavljeni, ter medtem ko otroka polagate v voziček ali ga jemljete iz njega.
- Sestavljanje in pripravo izdelka, čiščenje in vzdrževanje morajo izvajati odrasle osebe.
- Izdelka ne uporabljajte, če manjkajo deli ali so vidne poškodbe.
- V mehanizme nikoli ne vstavljajte prstov.
- Vsako breme na ročaju ali ročicah lahko izdelek naredi nestabilen; upoštevajte priporočila proizvajalca za maksimalno obremenitev izdelka.
- V nakupovalno košaro ne dajte tovorov, ki bi presežali težo 5 kg. V držalo za pijačo ne vstavljajte predmetov, ki so težji od navedbe na samem držalu za pijačo. Vanj nikoli ne odlagajte toplih pijač. V žepu na stehnici (če so prisotni) ne odlagajte predmetov, težjih od 0,2 kg.
- Sprednja zapora - pladenj ni oblikovana tako, da bi prenesla težo otroka. NI namenjena zadrževanju otroka v sedežu in ni nadomestilo za varnostni pas.
- Izdelka ne uporabljajte v bližini stopnic, virov toplote, odprtega ognja ali nevarnih predmetov, ki so v dosegu otrokovih rok.
- Uporaba dodatkov, ki jih ne odobri proizvajalec, je lahko nevarna.
- Dežne prevleke (če je v uporabi) ne smete uporabljati v zaprtih prostorih. Vedno preverite, da otrok ni pregrej; Dežne prevleke nikoli ne puščajte ob virih toplote in pazite na prižgane cigarete. Prepričajte se, da dežna prevleka ne ovira premikajočih se mehanizmov ogrođa ali vozička; preden ogrođa ali voziček zaprete, jo vedno odstranite.
- Ko uporabljate voziček za dva otroka, ju nikoli ne puščajte sama in ne dovolite drugemu otroku, da se vzpenja na zadnjo ploščad, ko je voziček prazen.
- Ne uporabljajte ročajev za odpenjanje za prenašanje ali dviganje vozička, ko je v njem otrok.
- **POZOR** Ne dodajajte oblazinjenih vložkov.
- **PRED UPORABO PREVERITE, ALI SO PRIKLUČKI PEG-PÉREGO GANCIOMATIC USTREZNO PRITRJEJENI NA IZDELEK.**
- **OTROKA NIKOLI NE PUŠCAJTE SAMEGA.**
- **VEDNO UPORABLJAJTE PETTOČKOVNI VARNOSTNI PAS. JERMEN ZA OKOLI PASU VEDNO PRIPNITE NA MEDNOŽNI**

JERMENČEK.

- PRED UPORABO SE PREPRIČAJTE, ALI SO VSI MEHANIZMI SISTEMA ZA PRIPENJANJE PRAVILNO SPETI.
- IZDELEK NI PRIMEREN ZA UPORABO MED TEKANJEM ALI ROLANJEM.
- MED ODPIRANJEM IN ZAPIRANJEM PAZITE, DA OTROK NE BO PREBLIZU, DA SE NE BI POSKODOVAL.
- PAZITE, DA SE OTROK S TEM IZDELKOM NE BO IGRAL.

NAVODILA

1. **ODPIRANJE:** pred odpiranjem okvirja odstranite oba varnostna čepa, sicer okvirja ne bo mogoče pravilno odpreti (slika a). Da bi odprli okvir, vzvoda na ročajih potegnite navzgor (slika b).
2. **Obenem dvignite okvir,** ki se bo nato samodejno odprl (slika c). Preverite še bočni zanki in se tako prepričajte, da je voziček pravilno odprt (slika d). Če pasovi niso pravilno zapeti, pritisnite ob sedež (slika_e), dokler se ne zaskočijo.
3. **MONTIRANJE:** Pri montaži prednjih koliesok znižte páku A a nasuňte koliesko B, kým kliknutím nezapadne na správne miesto.
4. Za namestitve zadnjih koles na sprednjo zavorno prečko kolesi natakните na sprednjo prečko (fig_a). **POZOR:** sklop je pravilno nameščen, ko zaslišite klik, kot prikazuje slika (s_l_b).
5. Nazadnje na ohišje pritrđite srednji element za zaviranje in se prepričajte, da je sklop pravilno pritrjen, kot prikazuje slika.
6. **KOŠARA:** da bi pritrđili košaro, zanke vstavite v sprednjo režo A ter zadnji reži B in C. Slika prikazuje pritrjeno košaro.
7. **NASTAVEK ZA PIJAČE:** mogoče ga je namestiti na 4 gobice, ki se nahajajo na ogrodju. Dve na desni ali levi strani ročaja, dve ob strani ogrodja vozička, na višini sprednje zaščite, na levi ali desni strani. Za montiranje nastavka za pijače ga pripnite do zaskoka (slika a).
PRILAGAJANJE ROČAJEV: višino obeh ročajev je mogoče nastaviti v 3 položaja. Za višji položaj pritisnite na gumb in ročaja potegnite navzgor. Če ju želite spustiti, storite nasprotno (slika b).
8. **ZAVORA:** da bi voziček zavrl, z nogo spustite vzvode na zadnjih kolesih (slika a). Za sprostitev zavora dvignite vzvod. Kadar se voziček ne premika, vedno aktivirajte zavore.
OTOČNÉ KOLIESKA: Ak chcete, aby sa predné kolieska vytáčali do strán, znižte páčky tak, ako je to znázornené šípkuu 1 (obr. b).
KOLESI V NEPREMIČNEM POLOŽAJU: če želite, da se kolesi ne bosta premikali, ročico potisnite v nasprotno smer, kot prikazuje puščica 2.
9. **STREHA:** za namestitev strehe namestite nastavke, ki se nahajajo na obeh straneh strehe, na nastavke na podvožju in jih potisnite navzven, dokler se streha ne zaskoči na svoje mesto (slika a). Pritrdite jo na notranjo stran naslonjala za roke (slika b),
10. in na naslon za hrbet vozička (slika c). Streha ima okno, da lahko opazujete otroka, velik praktičen žep (slika d) ter vrvico, na katero lahko obesite igrače (slika e).
Za odstranitev strehe: s podvožja sнемite stranske nastavke strehe tako, da jih povlečete navznoter, in jih odpnite z notranje strani naslonjala za roke in z naslona za hrbet vozička.
11. Zadnji del blaga lahko odpnete in strehico uporabite

kot senčnik (slika a). Da bi blago znova pripeli, preprosto zapnete zadržgo (slika b).

12. Če spustite hrbtno naslonjalo vozička, se zadnja strehica podaljša, skozi dvojno zadržgo pa lahko ustvarite odprtino, ki omogoča boljši pretok zraka, otroka pa lahko opazujete med spanjem.
13. **ODEJICA Pliko P3 Compact Completo:** za pritrđitev odejice na voziček jo pripnite na obeh straneh, pripnite pod podstavkom za noge in jo navlecite tako, da bo v njej tudi frontalni del (Sl. a). Glede na model, ki ste ga kupili, ima odejica lahko priložene tudi grelce za otrokove roke (Sl. b). V tem primeru se lahko priprenja drugače.
14. **ŠČITNIK ZA DEŽ Pliko P3 Compact Completo:** da bi namestili dežno prevleko, jo namestite na športni voziček in jo pripnite na strehico na obeh straneh, dokler ne klikne (risba a). Pripnite elastične zanke, vključno z okvirjem v spodnjem delu vozička (slika b).
 - Dežne prevleke ne uporabljajte v notranjih prostorih in vedno poskrbite, da otroku ni prevroče.
 - Dežne prevleke ne izpostavljajte toplotnim virom, posebej pozorni pa bodite na cigarete.
 - Poskrbite, da dežna prevleka ne bo v napoto gibljivim mehanizmom vozička.
 - Preden voziček zložite skupaj, najprej vedno odstranite dežno prevleko.
 - Prevleko čistite z gobico in milnico. Ne uporabljajte detergentov.
15. **5-TOČKOVNI VARNOSTNI PAS:** če želite pripeti varnostni pas, vstavite sponki pasov okoli pasu (s pripetima naramnicama – puščica a) v mednožni pas, dokler sponki ne zaskočita na svoje mesto (puščica b). Če jih želite odstraniti, pritisnite gumb na sredini pritrđila (puščica c) ter povlecite pas za čez pas nazven (puščica d).
16. Če želite zatisniti pas okoli pasu, povlecite pas v smeri puščice (slika a). Če ga želite zrahljati, storite nasprotno. Pas okoli pasu lahko zatisnete do varnostne zaponke (slika b).
17. Če želite nastaviti višino varnostnega pasu, sprostite sponki na zadnji strani opore. Naramnici povlecite proti sebi (puščica a), dokler se sponki ne sprostita in ju lahko vstavite v zanki okvirja (puščica b). Naramnici odstranite iz naslonjala (puščica c) in ju vstavite v najprimernejšo sponko (puščica d), sponki pa nato znova pritrđite na zadnjo stran hrbtnega naslonjala (puščica e). Sponki sta varno pripeti, ko zaslišite klik (slika f).
18. **NASTAVLJANJE NASLONJALA ZA NOGE:** naslonjalo za noge lahko nastavite v tri različne položaje. Da bi ga spustili, povlecite bočna vzvoda navzdol, naslonjalo pa hkrati potisnite navzdol. Da bi ga dvignili, ga potisnite navzgor, dokler se ne zaskoči.
19. **NASTAVLJANJE HRBTNEGA NASLONJALA:** hrbtno naslonjalo je mogoče nastaviti v štiri različne položaje. Če ga želite spustiti, dvignin jih po potrebi namažitenite ročico navzgor in sočasno premaknite naslonjalo v želeni položaj. Če ga želite spustiti, ga potegnite navzgor.
20. **SPREDNJA ZAPORA:** da bi pritrđili sprednjo zaporo, potisnite oba konca sprednje zapore v naslonjali za roke, dokler se ne zaskočita.
21. Sprednjo zaporo lahko na eni strani odprete, tako da lahko otrok, ko je večji, lažje spleza iz vozička in vanj. Da bi odprli sprednjo zaporo, pritisnite gumb pod naslonjalom za roke in hkrati potegnite zaporo nazven (slika a). Da bi odstranili sprednjo zaporo, pritisnite gumba pod naslonjaloma za roke in hkrati potegnite zaporo nazven (slika b).
22. Ko odstranite sprednji del, vstavite priložene zamaške, da zaprete naslonjala za roke na ohišju.

23. ZADNJA POLICA: zadnja polica staršem omogoča premagovanje manjših razlik v višini terena, po katerem vozijo voziček, na njej pa lahko prevažajo tudi drugega otroka (slika a).

ZAPOREDJE OBREMENJEVANJA: da bi lahko PLIKO P3 COMPACT uporabili za dva otroka (slika b), morate najprej blokirati kolesa vozička, manjšega otroka posaditi na sedež in mu pripeti varnostni pas (1). Primita oba ročaja (2) in dovoliti drugemu otroku, da se povzpne na polico (3).

- Otroci nikoli ne puščajte samih.
- Ne dovolite, da bi otrok stal na zadnji polici, če je voziček prazen.

24. ZAPIRANJE: preden PLIKO P3 COMPACT zaprete, odstranite avtosedež Navetta XL oz. PrimoViaggio. Voziček lahko zaprete tudi z eno samo roko: najprej navzgor potegnite en vzvod, nato še drugega, dokler se ne zaskočita.

25. Primita sredinski ročaj in ga potegnite navzgor, dokler se voziček ne zapre (slika a). Z varnostno zanko preverite, ali je okvir pravilo zložen (slika b). Ko je zložen, bo okvir stal v pokončnem položaju.

26. NOŠENJE: PLIKO P3 COMPACT lahko udobno prevažate (sprednja kolesa ne smejo biti vrtljiva v vse smeri) tako, da ga držite za sredinski ročaj (slika a). Prenašate ga lahko tudi s stranskimi ročajem (slika b).

27. ODSTRANLJIVA PODLOGA: za odstranjevanje podloge z vozička: nastavke vreče odprite z naslonjal za roke v prikazanem vrstnem redu (slika a). Ob straneh odprite gumb vreče, odstranite vrečo z opore za noge in mednožni pas potegnite izpod sedeža (slika b).

28. Odprite gumb vreče s sedeža, odvijte pas (samo na eni strani) tako, da prst držite pod matico in ga potisnite nazdol.

KAKO SESTAVITE VAŠ MODULAR:

vaš voziček Pliko P3 Compact verzijo COMPLETA lahko spremenite v podstavni voziček za pritrditev delov SET MODULAR: Navetta XL in Car Seat.

Sistem Ganciomatic:

Sistem Ganciomatic je praktičen in hiter sistem, ki omogoča pripenjanje košare Navetta XL in avtosedeža Primo Viaggio Tri-Fix, na P3 v različni športni voziček s priključki Ganciomatic, saj sta tudi ta opremljena s sistemom Ganciomatic.

29. PRIKLJUČKI GANCIOMATIC ZA VOZIČEK: da bi dvignili priključke Ganciomatic na vozičku, na vogalih sedeža dvignite vrečo, vzvodek povlecite proti sebi in sočasno zavrtite priključka navzgor, dokler ne klikneta (risba a). Da bi spustili priključke Ganciomatic na vozičku, vzvod povlecite navzven in priključke sočasno zavrtite navzdol (risba b).

Kako spremenite odprt voziček v podstavni voziček

- odstranite prevleko vozička (Točka 27/28);
 - odprite strehico in ojedico, če sta pritrjeni.
30. Odprite osnovo, tako da pritisnete gumb, postavljen na zadnji strani ogrodja (risba a); to storite na desni in na levi prečki. Naslon osnove dvignite navzgor z obema rokama.

Pritisnite oba gumba sedala ogrodja z obema rokama in celotno osnovo dvignite (risba b).

PLIKO P3 COMPACT + Navetta XL :

za pritrditev Navette na ohišje, je potrebno:

- zategniti zavoro na PLIKO P3 COMPACT;
 - dvigniti nastavke Ganciomatic ohišja;
 - odstraniti frontalni del (Točka 21); vstavite priložene zamaške, da zaprete naslonjala za roke ohišja.
31. Zavrtite navzven ročici, ki se nahajata na zadnjem delu podstavnega vozička (sl. a);
- zdvihnite opierko na nohy do jej najvyššej polohy;
 - držte vaničku Navetta za jej rukováť;
32. umiestnite vaničku Navetta na háky systému Ganciomatic na kočíku a pridržte čelo vaničky na opačnej strane, ako sú rukováte kočíka;
- tlačte oboma rukami na strany vaničky Navetta, až kým kliknutím nezapadne na správne miesto (sl. a);
 - postup pri odmontovaní vaničky Navetta z rámu a ďalšie informácie nájdete v návode na obsluhu.

PLIKO P3 COMPACT + Primo Viaggio Tri-Fix: za pritrditev avtomobilskega sedeža na podstavni voziček, je potrebno:

- zategniti zavoro;
- dvigniti nastavke Ganciomatic ohišja;
- namestiti avtomobilski sedež proti mami in ga potisniti navzdol, dokler se ne zaskoči (sl. b)
- Kadar pritrdite avtomobilski sedež, je pomembno, da ne odstranite frontalnega dela vozička (za pritrditev frontalnega dela se ravnajte po 20. točki);
- Za odstranitev avtomobilskega sedeža se ravnajte po njegovem priročniku za uporabo.

Ko otrok zraste, ponovno spremenite v ODPRT VOZIČEK:

33. SESTAVLJANJE: da bi spremenili Pliko P3 različica ogrodje v športni voziček, je treba zagotoviti, da sta oba vzvoda spuščena (risba a). Postavite hrbtni naslon z vrečo na sedež vozička (risba b).
34. Da bi pripeli naslon na ogrodje (risba a), je treba vstaviti dva skrajna konca, tako da pritisnete dva gumba v sedalo ogrodja, kot prikazuje risba 1, dokler ne klikne, kot prikazuje risba 2. Da bi pripeli greben za uravnavanje hrbtnega naslona na ogrodje, morate zavrtite navzgor priključek (risba 2 v smeri puščice) in ga postaviti pod zadnji nosilec.
- Potisnite oba priključka navzdol, dokler ne klikneta, v ležišči zadnjih nosilcev (risba c).
- Oblecite voziček s prevleko nasprotnem zaporedju glede na točki 27 – 28.
35. Če želite pri verziji ODPRT VOZIČEK pritrditi NAVETTO XL in PRIMO VIAGGIO TRI-FIX, vedno s pomočjo sistema Ganciomatic, je v obeh primerih potrebno najprej znižati naslonjalo vozička in nato postopati, kot je navedeno v poglavju pod točko 29

SERIJSKE ŠTEVILKE

36. Za hrbtnim naslonjalom na vozičku PLIKO P3 COMPACT so izpisane informacije z imenom izdelka, datumom izdelave in serijsko številko izdelka. Ti podatki so potrebni za morebitne pritožbe.

DODATKI

37. DEŽNA PREVLEKA: lahko jo z gumbi pripnete na strehico (slika a).
MREŽICA PROTI KOMARJEM: lahko jo z gumbi pripnete na strehico (slika b).

38. TORBA: torba s podlogo za previjanje otroka. Pritrdite jo na voziček (slika a).
 POTOVALKA: praktična podložena vreča za prenašanje vozička (slika b).
 DEŽNIK: praktičen dežnik, ki se lepo ujema z vozičkom (slika c).

ČIŠČENJE IN VZDRŽEVANJE

VZDRŽEVANJE IZDELKA: izdelek zaščitite pred zunanjimi vplivi: vodo, dežjem ali snegom; daljše izpostavljanje soncu lahko povzroči spremembo barve materialov; izdelek vedno spravljajte na suhem mestu. Treba je poskrbeti za redno pregledovanje in vzdrževanje glavnih sestavnih delov.

ČIŠČENJE OGRODJA: plastične dele redno brišite z vlažno krpo. Ne uporabljajte topil ali drugih podobnih izdelkov; pazite, da bodo vsi kovinski deli suhi, da bi preprečili rjo; pazite, da premični deli (mehanizmi za uravnavanje, mehanizmi za pripenjanje, kolesa ...) ne bodo prašni in, če je to potrebno, jih podmažite z lahkim oljem.

ČIŠČENJE DEŽNE PREVLEKE: prevleko čistite z gobo in milnico. Ne, uporabljajte detergentov.

ČIŠČENJE DELOV IZ BLAGA: blago skrtčajte, da z njega odstranite prah in ga operite na roke pri največ 30°; ne ožemajte; ne uporabljajte klorovete belila; ne likajte; ne uporabljajte kemičnega čiščenja; ne čistite s topili in ne uporabljajte sušilca za perilo z vrtljivim bobnom.



PEG-PÉREGO S.p.A.



Peg Pérego S.p.A. ima certifikat ISO 9001. Certifikat za stranke in uporabnike pomeni garancijo transparentnosti in zaupanja v delo podjetja. Peg Perego se lahko kadarkoli odloči, da bo spremenil modele, objavljene v katalogu, najsi bo to zaradi tehničnih ali podjetniških razlogov. Peg Pérego je vedno na voljo svojim strankam, da v kar največji meri izpolni njihove potrebe. Zato je za nas zelo pomembno, da poznamo mnenje svojih strank. Hvala vam bomo, če si boste, ko boste uporabili naš izdelek, vzeli čas in izpolnili VPRAŠALNIK O ZADOVOLJSTVU STRANK, ki ga boste našli na naših spletnih straneh, na naslovu: www.pegperego.com

CENTER ZA POMOČ UPORABNIKOM

Če izgubite ali poškodujete sestavni del izdelka, uporabite izključno originalne rezervne dele Peg Pérego. V primeru popravil, zamenjav, podatkov o izdelku in naročila originalnih nadomestnih delov in dodatkov, se obrnite na službo za pomoč uporabnikom Peg Perego, pri tem pa navedite serijsko številko izdelka, če je le-ta navedena.

Tel. 0039/039/6088213

Faks. 0039/039/3309992

E-pošta: assistenza@pegperego.it

E-pošta: www.pegperego.com

RU_Русский

Благодарим вас за то, что вы выбрали продукцию компании Peg-Perego.

⚠ ПРЕДУПРЕЖДЕНИЕ

- **ВАЖНО: внимательно прочитайте данные инструкции и храните, чтобы в дальнейшем их можно было использовать для консультации. Ребёнок может подвергнуться опасности, если Вы не будете следовать данным инструкциям.**
- Данное изделие было создано для перемещения одного ребёнка в сидячем положении и одного ребёнка стоя на задней подставке для ног.
- Запрещается использование данного изделия для перемещения большого количества детей, чем то, которое было предусмотрено производителем.
- Данное изделие было рассчитано для детей от рождения и до достижения веса в 15 кг, находящихся в сидячем положении. Задняя подставка для ног была рассчитана для перемещения второго ребёнка весом до 20 кг.
- Это изделие было специально спроектировано для использования совместно с другими изделиями серии Gancioomatic фирмы Peg Perego - детским автомобильным креслом Primo Viaggio Tri-Fix (группа 0+) или люлькой Navetta (группа 0).
- Когда идёт выполнение операций по регулировке механизмов (ручка, спинка), будьте очень внимательны, если в изделии сидит ребёнок.
- Всегда ставьте коляску на тормоз, когда она стоит во время посадки и высадки ребёнка.
- Операции сборки, подготовки изделия, чистки и ухода должны всегда выполнять только взрослые.
- Запрещается использование данного изделия при обнаружении в нём недостающих частей или поломок.
- Избегайте попадания пальцев в механизмы.
- Любая нагрузка, подвешенная к ручке или к ручкам, может нарушить устойчивость изделия; соблюдайте указания изготовителя о максимальных прилагаемых нагрузках.
- Не кладите в корзину нагрузки, превышающие 5 кг. Не кладите в подставки для напитков предметы, вес которых выше указанного на подставке. Ни в коем случае не ставьте в них горячие напитки. Не кладите в карманы капотов (при их наличии) грузы, превышающие 0,2 кг.
- Передник не предназначен для выдерживания веса ребёнка; передник не был создан для удерживания ребёнка на сидении и не может заменить ремень безопасности.
- Запрещается использование изделия вблизи лестниц или ступенек; не используйте его рядом с источниками тепла, открытым огнём или когда опасные предметы находятся в пределах досягаемости ребёнка.
- Использование вспомогательных принадлежностей, которые не получили одобрения производителя, может представлять собой опасность.
- Не используйте дождевик (если имеется) в закрытых помещениях, и всегда проверяйте, чтобы ребёнку не было жарко. Не держите дождевик рядом с источниками тепла, будьте осторожными с сигаретами. Убедитесь, что дождевик не цепляется

за движущиеся части шасси или прогулочной коляски. Всегда снимайте дождевик перед тем, как сложить шасси или прогулочную коляску.

— Когда прогулочная коляска используется с двумя детьми, не оставляйте их без присмотра и не позволяйте второму ребенку подниматься на заднюю подножку, если коляска пуста.

— Не используйте ручки отсоединения для перевозки или подъема прогулочной коляски, в которой сидит ребенок.

— **ВНИМАНИЕ:** не пользуйтесь матрасами.

— **ПЕРЕД ИСПОЛЬЗОВАНИЕМ УБЕДИТЕСЬ, ЧТО ИЗДЕЛИЯ PEG-PÉREGO GANCIOMATIC БЫЛИ ПРАВИЛЬНО ПРИКРЕПЛЕННЫ К КОЛЯСКЕ.**

— **НЕ ОСТАВЛЯЙТЕ ВАШЕГО РЕБЁНКА БЕЗ ПРИСМОТРА, ПОСКОЛЬКУ ЭТО МОЖЕТ ПРЕДСТАВЛЯТЬ СОБОЙ ОПАСНОСТЬ.**

— **ВСЕГДА ИСПОЛЬЗУЙТЕ РЕМЕНЬ БЕЗОПАСНОСТИ С ПЯТЬЮ ТОЧКАМИ КРЕПЛЕНИЯ, ВСЕГДА СОЕДИНЯЙТЕ ПОЯСНОЙ РЕМЕНЬ С ЦЕНТРАЛЬНЫМ РЕМЁШКОМ.**

— **ПЕРЕД ИСПОЛЬЗОВАНИЕМ УБЕДИТЕСЬ, ЧТО ВСЕ МЕХАНИЗМЫ КРЕПЛЕНИЯ БЫЛИ ПРАВИЛЬНО ЗАЦЕПЛЕННЫ.**

— **ДАННОЕ ИЗДЕЛИЕ НЕ ПРЕДНАЗНАЧЕНО ДЛЯ ИСПОЛЬЗОВАНИЯ ПРИ ЗАНЯТИИ БЕГОМ ИЛИ КАТАНИЯ НА КОНЬКАХ. ПРИ ОТКРЫВАНИИ И ЗАКРЫТИИ**

ВО ИЗБЕЖАНИЕ ТРАВМ УБЕДИТЕСЬ, ЧТО ВАШ РЕБЕНОК НАХОДИТСЯ НА БЕЗОПАСНОМ РАССТОЯНИИ.

— **НЕ ПОЗВОЛЯЙТЕ ДЕТЯМ ИГРАТЬ С ЭТИМ УСТРОЙСТВОМ.**

ИНСТРУКЦИЯ

1. **РАСКЛАДЫВАНИЕ.** перед тем, как разложить шасси, необходимо снять с крючков предохранительные колпачки. Без этого разложить коляску не получится (рис. А). Чтобы разложить шасси, потяните вверх рычажки на рукоятках (рис. b).

2. одновременно с этим поднимите шасси вверх и оно раскроется автоматически (рис. c). Чтобы убедиться в том, что коляска правильно разложилась, проверьте боковые крючки (рис. d). Если ямки не застегнулись, нажмите на сиденье (рис. e), пока оно со щелчком не встанет на место.

3. **СБОРКА.** для установки передних колес, нажмите вниз рычаг А и наденьте колесо В до тех пор, пока не услышите щелчок.

4. Для установки задних колес, соединенных тормозной планкой, установите их, удерживая наружный тормоз (рис. а).

ВНИМАНИЕ: проверьте, что зацепление произошло правильно, до щелчка, как показано на рисунке (Рис.б).

5. Наконец, зацепите центральный элемент на тормозной планке за шасси, проверяя, что зацепление произошло правильно, как показано на рисунке.

6. **КОРЗИНКА** чтобы установить корзинку, необходимо накинуть петли на передние крючки А и задние крючки В и С. На рисунке показана пристегнутая корзинка.

7. **ДЕРЖАТЕЛЬ ДЛЯ ЧАШКИ :** Его можно прикрепить к 4 кнопкам на шасси. Две из них находятся с левой или с правой стороны ручки, а две – по бокам шасси коляски, на высоте бампера, справа или слева. Для установки держателя для чашки прикрепите его и нажмите до фиксирующего щелчка на месте (рис. а).

РЕГУЛИРОВКА РУЧЕК. Ручки можно поставить по высоте в 3 положения. Чтобы поднять рукоятки, надо нажать на кнопки и потянуть ручки вверх. Чтобы их опустить, поступите наоборот (рис. b).

8. **ТОРМОЗ** Чтобы поставить коляску на тормоз, надо ногой опустить рычаги на задних колесах (рис. а). Чтобы снять коляску с тормозов, рычаги надо поднять.

Если коляска стоит, всегда ставьте ее на тормоз.

ШАРНИРНЫЕ КОЛЕСА Чтобы передние колеса могли вращаться вокруг вертикальной оси, опустите рычаги, как показано стрелкой 1 (рис. b).

КОЛЕСА В НЕПОДВИЖНОМ ПОЛОЖЕНИИ: чтобы они были неподвижны, нажмите на рычаг в противоположном направлении, как указано стрелкой 2.

9. **КАПЮШОН:** для установки капюшона пристегните крепления, расположенные с боковых сторон капюшона, к креплениям на шасси, нажимая в наружную сторону, пока капюшон со щелчком не встанет на место (рис. «а»); пристегните его к внутренней стороне подлокотника (рис. «b»),

10. и к спинке коляски (рис. «с»). В капюшоне имеется окно, позволяющее вам наблюдать за ребенком, большой и практичный карман (рис. «d»), а также шнур, на который можно повесить игрушки (рис. «e»).

Для снятия капюшона: отстегните боковые крепления капюшона от шасси, потянув внутрь, отстегните его от внутренней стороны подлокотника и от спинки коляски.

11. **Задник** верха можно отстегнуть (он на молнии) и использовать верх, как солнечный тент (рис. а). Чтобы вернуть задник на место, нужно застегнуть молнию (рис. b).

12. При опущенной спинке коляски складной верх вытягивается назад. Расстегнув молнию с двумя замками можно «открыть» окошко, чтобы улучшить циркуляцию воздуха и следить за ребенком, когда он спит.

13. **НАКИДКА комплекта Compact Pliko P3 COMPLETE:**

Чтобы закрепить накидку на коляске, застегните кнопки с обеих сторон и под подставкой для ног. Потяните накидку вверх, чтобы она накрыла бампер (рис. а).

В некоторых моделях имеется также муфта, поэтому надевание накидки может немного отличаться (рис. c).

14. **ДОЖДЕВИК Compact Pliko P3 COMPLETE:**

для установки дождевика наденьте ее на коляску с обеих боков до щелчка пристегните к тенту (Рис. а). Застегните все эластичные петли, включая те, что расположены на нижней части шасси коляски (рис. b).

- Не пользуйтесь дождевиком в помещении и всегда следите за тем, чтобы ребёнку не было слишком жарко.
- Не оставляйте дождевик у источников тепла, будьте аккуратны с сигаретами.

- Нужно следить за тем, чтобы дождевик не зацеплялся ни за какие движущиеся части коляски.
 - Всегда снимайте дождевик перед тем, как сложить коляску.
 - Мойте дождевик губкой с мыльной водой. Не пользуйтесь для этой цели стиральными порошками и моющими средствами.
15. **5-ТОЧЕЧНЫЙ РЕМЕНЬ БЕЗОПАСНОСТИ** Для того чтобы застегнуть ремень безопасности, вставьте половинки поясного ремешка (с надетыми плечевыми лямками – стрелка а) в пряжку центрального ремешка до щелчка (стрелка б). Чтобы отстегнуть его, нажмите на кнопку, находящуюся в центре застежки (стрелка «с»), и потяните поясной ремень наружу (стрелка «d»).
 16. Для затягивания поясного ремешка потяните его с обеих сторон в направлении, указанном стрелкой (рис. а). Если его надо ослабить – поступите наоборот. Поясной ремешок можно затянуть только до предохранительного стопора (рис. б).
 17. Для регулировки ремня безопасности по высоте, отстегните обе пряжки на обратной стороне спинки. Вытягивайте плечевые лямки на себя (стрелка а), пока пряжки не освободятся, после чего вставьте их в отверстия спинки (стрелка б) Выньте плечевые лямки из обивки (стрелка с) и проденьте их в подходящие по высоте пряжки (стрелка d), затем заново закрепите пряжки на обратной стороне спинки (стрелка е). Пряжки надежно застегиваются со щелчком (рис f).
 18. **РЕГУЛИРОВКА ПОДНОЖКИ** Подножку можно поставить в три положения по высоте. Чтобы опустить подножку, нужно потянуть оба боковых рычага вниз. Чтобы поднять подножку – тяните их вверх до тех пор, пока подножка не встанет на место со щелчком.
 19. **РЕГУЛИРОВКА СПИНКИ** Спинку можно отклонить назад в четыре положения. Чтобы опустить спинку, поднимайте ручку и одновременно опускайте спинку, защелкивая ее в нужном положении. Чтобы поднять спинку, потяните ее вверх.
 20. **ПОРУЧЕНЬ**: Чтобы поставить на место поручень, нужно вставить его в подлокотники, пока он не встанет на место со щелчком.
 21. Поручень может открываться на одну сторону, чтобы ребенку было легче садиться и выходить из коляски, когда он станет постарше. Для этого надо нажать кнопку с нижней стороны поручня и открыть его (рис. а). Чтобы снять поручень, надо нажать две кнопки с нижней стороны подлокотников и вытянуть его (рис. б).
 22. После снятия переднего бампера вставьте входящие в комплект заглушки в подлокотники шасси, чтобы закрыть их.
 23. **ЗАДНЯЯ ПОДНОЖКА** Задняя подножка помогает маме перемещать коляску над небольшими препятствиями, на ней также можно катать второго ребенка (рис. а).
РАССАЖИВАНИЕ ДЕТЕЙ Чтобы коляска Pliko P3 COMPACT смогла перевозить двух детей (рис. б), сначала нужно поставить коляску на тормоз. После этого ребенка поменьше надо усадить в коляску на сиденье, и застегнуть ремень безопасности (1). После этого надо крепко взяться за ручки (2), и позволить второму ребенку встать на заднюю подножку (3).
 - Никогда не оставляйте детей без внимания.
 - Не разрешайте ребенку кататься на задней подножке пустой коляски.
 24. **СКЛАДЫВАНИЕ** **Перед тем, как начать складывать коляску Pliko P3 COMPACT, надо**

снять с нее установленные люльку Navetta XL или детское автокресло Primo Viaggio Tri-Fix.

Коляску можно сложить одной рукой. Для этого достаточно потянуть вверх до щелчка за одну ручку, потом за другую.

25. После этого возьмитесь за центральный рычаг и потяните его вверх, чтобы коляска сложилась (рис. а). Убедитесь в том, что шасси коляски правильно сложилось и крючок защелкнулся (рис. б). В сложенном состоянии коляска должна стоять .
26. **ПЕРЕНОСКА** Коляску Pliko P3 COMPACT можно удобно переносить за центральную ручку (передние колеса должны при этом быть зафиксированы) (рис. а). Ее можно носить и за боковую ручку (рис. б).
27. **СЪЕМНАЯ ПОДКЛАДКА**: для снятия подкладки с коляски: - отстегните крепления мешка от подлокотников в указанном порядке (рис. «а»); - отстегните кнопку мешка с боковых сторон; - снимите мешок с подставки для ног; - снимите деталь разделителя ремня с сиденья (рис. «b»);
28. - отстегните кнопки мешка от сиденья; - отвинтите ремень (только с одной стороны), удерживая палец под гайкой; снимите его вниз.

КАК СОБРАТЬ МОДУЛЬНЫЙ КОМПЛЕКТ:

Вашу ПОЛНЮЮ версию коляски Compact Pliko P3 можно трансформировать в шасси для крепления других компонентов **МОДУЛЬНОГО КОМПЛЕКТА** (переносной коляски XL и автомобильного сиденья).

Ganciomatic System:

Ganciomatic System – это практичная и быстрая система, позволяющая, благодаря захватам Ganciomatic, одним движением присоединять к коляске Pliko P3 люльку Navetta XL и автокресло Primo Viaggio Tri-Fix, также оборудованные системой Ganciomatic.

29. **КРЕПЛЕНИЯ GANCIOOMATIC ПРОГУЛОЧНОЙ КОЛЯСКИ**: чтобы поднять крепления Ganciomatic, находящиеся на коляске, приподнимите чехол по углам сиденья, вытяните наружу рычажок и одновременно поверните два крепления вверх до щелчка (рис. а). Для опускания креплений Ganciomatic прогулочной коляски сместите рычажок наружу и одновременно поверните крепления вниз (рис. b).

Как трансформировать коляску в шасси:

- снимите подкладку коляски (действие 27/28);
- отстегните капюшон и накидку, если они пристегнуты.

30. Отсоедините основание, нажав кнопку, расположенную в задней части шасси (рис. а); Выполните операцию на правой и левой штанге. Сместите вверх спинку основания двумя руками. Нажмите две кнопки сиденья шасси двумя руками и поднимите целое основание вверх (рис. b).

PLIKO 3 COMPACT + XL Carrycot:

Чтобы прикрепить люльку к шасси, необходимо:

- заблокировать Pliko P3 COMPACT;
 - поднять крепления системы Ganciomatic в раме;
 - снять бампер (действие 21); вставьте заглушки (которые входят в комплект поставки) в подлокотники рамы.
31. Поверните два рычага в нижней части шасси наружу (рис. а).

- поднимаем подножку в самое верхнее положение;
 - держим люльку Navetta за ручку;
- 32• накладываем люльку на крючки коляски головной частью в сторону, противоположную от ручек коляски;
- нажимаем обеими руками на бока люльки Navetta, пока она со щелчком не сядет на место (рис. а).
 - Чтобы узнать о том, как снять люльку с шасси, а также массу других полезных вещей, смотрите инструкцию дальше.

PLIKO P3 COMPACT + Primo Viaggio Tri-Fix:

Чтобы прикрепить автомобильное сиденье к шасси, необходимо:

- заблокировать шасси;
- поднять крепления системы Ganciomatic в раме;
- установить автомобильное сиденье в положение «лицом к матери» и нажать вниз до щелчка (рис. b).
- Не снимайте бампер с коляски, когда прикрепляете автомобильное сиденье (см. действие 20 в отношении информации о порядке установки бампера)
- Снимать автомобильное сиденье следует в соответствии с инструкциями по автомобильному сиденью.

Когда ребенок станет старше, вы сможете трансформировать шасси в КОЛЯСКУ:

- 33• СБОРКА: Для преобразования Pliko P3, используемого в качестве шасси, в прогулочную коляску необходимо убедиться, что два рычага опущены (рис. а). Установите спинку с обивкой на сиденье шасси (рис. b).
- 34• Для крепления спинки к шасси (рис. а) необходимо ввести два конца, нажав две кнопки, в сиденье шасси, как показано на рисунке 1, до щелчка, как показано на рисунке 2. Для крепления регулировочной детали спинки к шасси (рис. b) необходимо сместить вверх крепление (рисунок 2, в сторону стрелки) и установить его за задней стойкой.
- Сместите два крепления вниз, до щелчка, в гнезда задних стоек (рис. c).
- Установите на место подкладку, действуя в порядке, обратном описанному в пунктах 27 и 28.
- 35• Если в режиме КОЛЯСКИ вы хотите прикрепить XL CARRYCOT или PRIMO VIAGGIO TRI FIX с использованием системы Ganciomatic, прежде чем выполнять какие-либо действия, опустите спинку коляски. Как показано в действии 29.

СЕРИЙНЫЕ НОМЕРА

- 36• На обратной стороне спинки PLIKO P3 COMPACT имеется табличка с указанием названия изделия, даты изготовления и его серийного номера. Эти данные необходимо указывать в любых претензиях.

Аксессуары (продаются отдельно)

- 37• ДОЖДЕВИК: Пристегивается на кнопки к складному верху (рис. а).
СЕТКА ОТ КОМАРОВ: Пристегивается на кнопки к складному верху (рис. b).
- 38• СУМКА: Сумка с матрасиком для пеленания ребенка и сменой подгузников. Крепится к коляске

(рис. а).

ДОРОЖНАЯ СУМКА: Практичная спортивная сумка, в которой можно перевозить коляску в самолете (рис. b).

ЗОНТИК: Практичный зонтик для комплекта (рис. c).

ЧИСТКА И УХОД

УХОД ЗА ИЗДЕЛИЕМ: защите изделие от атмосферных осадков - снега или дождя. Постоянная и продолжительная подверженность солнечным лучам может вызвать цветовые изменения многих материалов. Храните это изделие в сухом месте. Регулярно осуществляйте осмотр и техобслуживание основных частей устройства.

ЧИСТКА ШАССИ: периодически очищайте пластмассовые детали влажной тряпкой, без использования растворителей и абразивных веществ. Держите металлические части изделия сухими, чтобы предотвратить образование ржавчины. Поддерживайте чистоту всех движущихся деталей (регулируемые и соединительные детали, колеса и т.д.), удаляя пыль и песок. При необходимости, смажьте их легким маслом.

ЧИСТКА ДОЖДЕВИКА: Промывайте его губкой и мыльной водой, не пользуйтесь мощными средствами.

ЧИСТКА ТКАНЫХ ЧАСТЕЙ: чистите щеткой тканые части, чтобы удалить пыль. Стирайте вручную при макс. температуре 30°, не выкручивать; не отбеливать хлором; не гладить; не чистить в химчистке; не обрабатывать растворителями и не сушить при помощи барабанных сушильных машин.



PEG-PEREGO S.p.A.



Peg-Perego S.p.A. сертифицирована по ISO 9001. Сертификация гарантирует заказчиком и потребителям, что компания работает, соблюдая принципы гласности и доверия.

Компания Peg-Perego имеет право вносить в любой момент изменения в модели, описанные в настоящем издании, по причинам технического или коммерческого характера. Peg-Perego находится к услугам своих клиентов для полного удовлетворения всех их требований. Поэтому, для нас очень важно знать мнение наших клиентов. Поэтому, мы будем вам признательны, если после использования нашего изделия вы заполните АНКЕТУ ОБ УДОВЛЕТВОРЕННОСТИ ПОТРЕБИТЕЛЯ, которую можно найти на нашем сайте в Интернете, высказывая свои замечания или рекомендации. www.pegperego.com

СЛУЖБА ОБСЛУЖИВАНИЯ PEG-PEREGO

В случае утери или порчи аксессуаров, применяйте только фирменные запасные части производства компании Peg Perego. Для выполнения ремонта, замены запасных частей и получения информации об устройстве обращайтесь в службу послепродажного обслуживания Peg Perego, сообщив, при его наличии, серийный номер продукта:

тел.: 0039/039/60.88.213 факс 0039/039/33.09.992

e-mail assistenza@pegperego.it

сайт в интернете: www.pegperego.com

TR_Türkçe

Bir Peg-Pérego ürününü tercih ettiğiniz için size teşekkür ederiz.

⚠ UYARI

ÖNEMLİ: bu talimatları dikkatlice okuyunuz ve ileride de istifade edebilmek amacıyla muhafaza ediniz. Bu talimatlara uyulmaması halinde çocuğun güvenliği tehlikeye girebilir.

- Bu ürün, oturma grubunda 1 ve arka zeminde de 1 çocuk taşınması için tasarlanmıştır.
- Ürünü, üretici tarafından öngörülenden fazla sayıda kullanıca için kullanmayınız.
- Bu ürün oturma grubunda doğumdan itibaren 15 kg.ye kadar olan bebekler için tescil olunmuştur. Arka kısımda yer alan dayanak 20 kg.ye kadar olan ikinci bir bebeğin taşınması için tescil olunmuştur.
- Bu ürün Peg Perego Ganciomatic ürünleri ile kullanılmak üzere tasarlanmıştır: "Primo Viaggio Tri-Fix" bebek arabası koltuğu grubu (0+ grubu) veya Navetta (0 grubu).
- Mekanizmaların ayar işlemleri (tutacak, sırtlık) yapılmış çocuğun konumuna dikkat ediniz.
- Bebeğin bindirilmesi ve indirilmesi aşamasında fren sistemini devreye almayı unutmayınız.
- Ürünün montaj ve hazırlanma işlemlerinin yanı sıra temizlik ve bakım müdahalelerinin de yetişkin bir kişi tarafından yapılması gerekmektedir.
- Bu ürünü kırık ya da eksik parçalı olması halinde kullanmayınız.
- Parmaklarınızı mekanizmalar arasına sokmayınız.
- Tutma ve sair yerlere asılan tüm yükler ürünün dengesinin bozulmasına yol açabilir; taşınabilir azami ağırlıklar konusunda üretici tarafından belirtilen hususlara bakınız.
- Sepete 5 kg.dan fazla ağırlık koymayınız. İçecek sepetine kesinlikle sepet üzerinde belirtilenden fazla ağırlık ve sıcak içecek koymayınız. Tente üzerinde yer alan ceplere (var ise) 0,2 Kg.dan fazla ağırlık koymayınız.
- Ön kısım çocuğun ağırlığını taşımak üzere tasarlanmıştır; ayrıca çocuğu oturma konumunda tutmak amacıyla emniyet kemeri yerine de kullanılamaz.
- Ürünü merdiven ve basak yakınlarında kullanmayınız; ısı kaynaklarına, ateşe ve çocuğun erişebileceği tehlikeli cisimlere yakın yerlerde kullanmayınız.
- Üretici tarafından onaylanmamış aksesuarların kullanılması tehlikeli olabilir.
- Yağmurluğu (eğer var ise) kapalı mekanlarda kullanmayınız ve bebeğin aşırı ısıya maruz kalmamasını sürekli olarak kontrol ediniz; ısı kaynaklarına yakın yerlerde konumlandırmayınız ve sigara konusunda dikkatli olunuz. Yağmurluğun puset veyahut bebek arabasının müteharrik mekanizmaları ile temas etmemesine dikkat ediniz; puset veyahut da bebek arabasını kapatmadan evvel yağmurluğu çıkartmayı unutmayınız.
- Bebek arabasının iki bebekle kullanılması halinde, bebekleri hiçbir zaman için yalnız bırakmayınız ve bebek arabası boş vaziyetteken bebeklerin arka zemin üzerine çökmesine müsaade etmeyiniz.
- Bebek ürünün üzerindeyken açma kollarını kullanmak suretiyle taşıma işlemi yapmayınız.

- DİKKAT Minder eklemeyiniz.
- KULLANIM ÖNCESİNDE "PEG-PÉREGO GANCIOMATIC" ÜRÜNLERİNİN MAMULE TAM OLARAK TESPİT EDİLMİŞ OLDUĞUNDAN EMİN OLUNUZ.
- ÇOCUGUNUZU TEK BAŞINA BIRAKMANIZ TEHLİKELİ OLABİLİR. BEŞ KADEMELİ EMNİYET KEMERİNİ DAİMA KULLANINIZ; KEMERİN BACAĞI ARASI BANDINI BEL KAYIŞIYLA BİRLİKTE KULLANINIZ.
- ÜRÜNÜ KULLANMADAN EWEL TAM BAĞLANTI AKSAMLARININ TAM OLARAK TAKILDIGINDAN EMİN OLUNUZ.
- BU ÜRÜN JOGGING VEYA PATENLE KOŞMAK İÇİN UYGUN DEĞİLDİR. AÇMA-KAPAMA İŞLEMLERİNDE YARALANMALARINI ÖNLEMEK İÇİN ÇOCUGUN UYGUN MESAFEDE OLDUĞUNDAN EMİN OLUNUZ.
- ÇOCUGUN BU ÜRÜNLE OYNAMASINA İZİN VERMEYİNİZ.

TALİMATLAR

1. AÇMA: araba iskeletini açmadan önce, iki emniyet kapağını da askılardan çıkarın, aksi takdirde doğru şekilde açılması mümkün olmayacaktır (Şek.a). Araba iskeletini açmak için, gidonlardaki kolları yukarı çekin (Fig.b);
 2. aynı anda, araba iskeletini kaldırın, otomatik olarak açılacaktır (Şek.c). Pusetin doğru şekilde açıldığından emin olmak için, iki yan askıyı da kontrol edin (Şek.d). Kayıtlar düzgün bağlanıyorsa, yerine oturana kadar koltuğun üzerinde bastırın (Şek.e).
 3. MONTAJ: Ön tekerlekleri takmak için, kol A'yı indirin ve yerine kilitlene kadar tekerlek B'yi kaydırın.
 4. Fren çubuğu aracıyla ile birleştirilen arka tekerlekleri takmak için, bunları dış freni tutarak yerleştirin (Şek.a). DİKKAT Şekilde gösterildiği gibi, klik sesini duyana kadar kenetlemenin doğru olarak gerçekleşmiş olduğunu kontrol edin (Şek.b).
 5. Son olarak kenetlemenin şekilde gösterildiği gibi doğru gerçekleşmiş olduğunu kontrol ederek iskeletteki fren çubuğu üzerine merkezi elemanı kenetleyin.
 6. SEPET: sepeti takmak için, ön askı A ve arka askı B ve C üzerindeki halkaları kaydırın. Şekil takılı sepeti göstermektedir.
 7. BARDAK TUTUCU: Gövde yapısı üzerinde mevcut bulunan 4 mantar üzerine uygulanabilir. Tutamağın sağ veya sol yanında iki adet, bebek arabasının gövde yapısı üzerinde, sağ veya sol yan üzerinde, ön bar yüksekliğinde yanal olarak iki adet. Bardak tutucuyu takmak için, klik sesini duyana kadar kenetleyiniz (Şek.a).
- GİDONLARIN AYARLANMASI: Her iki gidonun yüksekliği 3 konuma da ayarlanabilir. Daha yüksek konum için, gidonların yukarı doğru çekerken düğmeye basın. İndirmek için, tam tersini yapın (Şek.b).
8. FREN: pusetteki frenleri ayarlamak için, ayağınızla arka tekerlekteki kolları indirin (Şek.a). Frenleri serbest bırakmak için, kolu kaldırın.
- Frenleri her zaman puset hareket etmiyorken ayarlayın.**
- DÖNER TEKERLER: Ön tekerleri döndürmek için, ok 1'de gösterildiği gibi kolları indirin (Şek.b).
- SABİT KONUMDAKİ TEKERLEKLER: Tekerlekleri sabitlemek için 2. okla belirtildiği gibi kolu ters yönde itin.

- 9- TENTE: Tenteyi monte etmek için tentenin yan taraflarındaki çitçitleri şasedekilere takın, tenteden çit sesi gelene kadar dışa doğru itin (Şekil a); kolların iç tarafına (Şekil b) ve
- 10- ve pusetin sırtlığına takın (Şekil c). Tentede çocuğunuzu görmek için bir bölme, büyük ve pratik bir cep (Şekil d) ve oyuncakların asılabileceği bir ip (Şekil e) vardır. Tenteyi çıkarmak için: Tentenin yan çitçitlerini içe doğru iterek şaseden, kolların iç kısmından ve pusetin sırtlığından çıkarın.
- 11- Fermuarı açarak kumaşın arka parçasını çıkarabilir ve başlığı güneşlik olarak kullanabilirsiniz (Şek. a). Kumaşın arka parçasını yeniden takmak için, fermuarı kapatın (Şek. b).
- 12- Pusetin arkalığını indirerek, arka başlık uzatılabilir ve daha fazla hava dolaşımı sağlamak ve çocuğu uyurken izlemek için çift fermuar sayesinde bir pencere oluşturulabilir.
- 13- **Pliko P3 Compact Completo ÖRTÜ:**
Örtüyü pusette takmak için, her iki yan üzerinden yanal olarak düğmeleri ilikleyiniz, dayanağın altındaki düğmeyi ilikleyiniz ve ön barı dâhil ederek geçiriniz (Res. a). Satın alınan modele göre örtü, bebek için el ısıtıcı (Res. b) ile de donatılmış olabilir ve farklı şekilde takılabilir (Res. c).
- 14- **YAĞMURLUK Pliko P3 Compact Completo:**
Yağmurluğu takmak için, pusetin üzerine geçiriniz, klik sesi duyuluncaya kadar tenteye her iki yandan ilikleyiniz (Şek. a). İskeletteki lastik halkaları pusetin alt kısmına sabitleyin (Şek. b).
- Yağmur tentesini iç mekanlarda kullanmayın ve çocuğun bulunduğu yerin çok sıcak olmadığından daima emin olun.
 - Yağmur tentesini ısı kaynaklarına yakın yerlere koymayın ve sigaralara dikkat edin.
 - Yağmur tentesinin pusetin hareket eden mekanizmasıyla karışmadığından emin olun.
 - Puseti katlamadan önce daima yağmur tentesini çıkarın.
 - Sünger ve sabunlu suyla yıkayın. Deterjan kullanmayın.
- 15- 5-NOKTALI EMNİYET KEMERİ: takmak için, bel kayışının her iki tokasını da (omuz kayışı takılı haldeyken, ok_a) yerine oturana kadar bacakları ayıran kayışa takın (ok_b). Çıkarmak için bağlarının ortasındaki düğmeye basın (c oku) ve bel kemerini dışa doğru çekin (d oku).
- 16- Bel kayışını sıkamak için, ok yönünde her iki taraftan çekin (Şek.a). Gevşetmek tam tersini yapın. Bel kayışı emniyet kilidine kadar sıkılabilir (Şekil_b).
- 17- Emniyet kemerinin yüksekliğini ayarlamak için, koltuk arkalığını sırtındaki her iki tokayı da serbest bırakın. Omuz kayışlarını tokalar serbest kalana kadar kendinize doğru çekin (ok a) ve koltuk arkalığı halkalarına takın (ok b). Omuz kayışlarını bezden çıkarın (ok c) ve en uygun tokaya sabitleyin (ok d), ardından iki tokayı tekrar arkalığa takın (ok e). Tiki sesi duyulduğundan tokalar güvenli bir şekilde takılmıştır (Şek f).
- 18- AYAK KOYMA YERİNİ AYARLAMA: ayak koyma yeri üç konuma ayarlanabilir. Ayak koyma yerini indirmek için, indirirken yandaki iki kolu aşağı doğru bastırın. Ayak koyma yerini kaldırmak için, yerine oturana kadar yukarı doğru çekin.
- 19- KOLTUK ARKALIGINI AYARLAMA: koltuk arkalığı dört farklı konuma dayanır. Koltuk arkalığını indirmek için, indirirken kolu kaldırın ve istenen konuma kilitleyin. Arkalığı kaldırmak için, yukarı doğru çekin.
- 20- ÖN TUTUNMA YERİ: Ön tutunma yerini sabitlemek için, ön tutunma yerinin her iki ucunu da yerine oturana kadar kol dayama yerlerine kaydırın .
- 21- Çocuk büyüdüğünde pusete daha kolay girip çıkabilmesi için ön tutunma yeri yalnızca tek bir taraftan açılabilir. Ön tutunma yerini açmak için, ön tutunma yerini dışa doğru çekerken kol dayama yerinin altındaki düğmeye basın (Şek.a). Ön tutunma yerini çıkarmak için, ön tutunma yerini dışa doğru çekerken kol dayama yerlerinin altındaki iki düğmeye basın (Şek. b).
- 22- Ön bar çıkarıldığında, gövde yapısının kol dayanaklarını kapatmak için tedarik dahilinde bulunan tapaları takınız.
- 23- ARKA ÇIKINTI: arka çıkıntı annenin küçük sarsıntılarını aşmasına yardımcı olur ve ikinci bir çocuğu taşımak için de kullanılabilir (şek. a).
YÜKLEME SIRASI: PLIKO P3 COMPACT'ü iki çocukla kullanmak için (şek. b), önce pusetteki frenleri ayarlayın, ardından daha küçük çocuğu koltuğa koyun ve emniyet kemerini takın (1). Gidonları tutun (2) ve ikinci çocuğun çıkıntıda ayakta durmasını sağlayın (3).
- Çocuklarınızı asla gözetimsiz bırakmayın.
 - Puset boşken çocuğun arka çıkıntıya çıkmasına izin vermeyin.
- 24- KATLAMA: **PLIKO P3 COMPACT'ü katlamadan önce, Navetta XL veya PrimoViaggio tri-fix bebek arabasını çıkarın.** Puset yalnızca tek elle katlanabilir: önce bir kolu, ardından diğerini, oturana kadar yukarı doğru çekin.
- 25- Ortadaki gidonu tutun ve puset katlanana kadar yukarı doğru çekin (şek. a). Güvenlik kancasının iskelette doğru yerde olup olmadığını kontrol edin (şek. b). Katlandığında, iskelet dik olarak duracaktır .
- 26- TAŞIMA: PLIKO P3 COMPACT, ortadaki kolla rahat bir şekilde taşınabilir (ön tekerlekler sabit duruma ayarlanmış şekilde) (şek.a). Yan kolla da taşınabilir (şek. b).
- 27- ÇIKARILABİLİR İÇ KAPLAMA: İç kaplamayı pusetten çıkarmak için: İç kaplama çitçitlerini belirtilen sırayla kollarından çıkarın (şekil_a); yan taraflardaki düğmeye basın; iç kaplamayı ayaklıktan çıkarın; kemerin bacak arası kısmını kolların altından kaydırın (şekil_b);
- 28- İç kaplama düğmelerini koltuktan çıkarın; iç parmağınızı somunun altına bastırarak kemerin vidasını çıkarıp (sadece tek taraf) aşağı doğru kaydırın.

MODULAR NASIL OLUŞTURULUR:

TAM Pliko P3 Compact versiyon bebek arabasını, SET MODULAR 'ın parçalarını kancalamak için araca dönüştürülebilir: Navetta XL ve Car Seat.

KANCAMATİK SİSTEM:

Ganciomatık Sistemi, Ganciomatık bağlantı yerleri sayesinde, yine Ganciomatık sistemine sahip olan Navetta XL ve il Primo Viaggio Tri-Fix in Pliko P3 versiyonuna takılmasını sağlayan pratik ve hızlı bir sistemdir.

- 29- Puset KANCAMATİK BAĞLANTI BİRİMLERİ: Pusetin Kancama bağlantılarını kaldırmak için oturma bölümünün köşelerinden torbasını kaldırınız, kolu dışarıya doğru çekiniz ve iki bağlantıyı tiki sesi duyuluncaya kadar aynı anda yukarı doğru döndürünüz (şekil a). Pusetin Kancamatik bağlantı birimlerini indirmek için, kolu dışarıya doğru çekin ve eşzamanlı olarak, bağlantı birimlerini, şekilde gösterildiği gibi, aşağı doğru çevirin (şek. b).

Puset nasıl taşıyıcı yapıya dönüştürülür

- Pusetin döşemesini sökünüz (Madde 27/28);
 - Tenteyi ve örtüyü, takılı olmaları halinde çözünüz;
- 30- Çocuk arabasının arkasında hem sağ hem sol çubukta bulunan düğmeye basarak bazayı çıkartın, (şek. a). Her iki elinizi baza sırtlığına yukarı doğru kaldırın. Çocuk arabası oturma gurubundaki iki düğmeye iki elinizle basarak tüm bazayı yukarı doğru kaldırın (şek. b).

PLIKO P3 COMPACT + Navetta XL:

Navetta'yi, gövdeye kancalamak için aşağıdakileri yapmak gerekir:

- PLIKO P3 COMPACT'ı frenleyiniz;
 - Gövdenin Gancromatic kancalarını yukarı kaldırınız;
 - Ön bari çıkarınız (Madde 21); makine ile birlikte verilen kapakları, şasinin kolçaklarını kapatmak için takınız.
- 31• Taşıyıcı yapının arka kısmında konumlandırılmış iki kolu, dışarı doğru çeviriniz (res_a);
- ayak dayama yerini en yüksek konumuna getiriniz;
 - Navetta'yi gidonundan tutunuz;
- 32• beşik ünitesinin kafasını pusetin gidonlarının karşı tarafında tutarak Navetta'yi Gancromatic pusetteki askılara yerleştirin;
- Navetta'nın yanlarını yerine oturana kadar iki elinizle bastırın (res_a);
 - Navetta'yi işlemeden çıkarmak ve daha fazla bilgi için, lütfen talimat kılavuzuna bakın.

PLIKO P3 COMPACT + Primo Viaggio Tri-Fix:

Oto koltuğunu gövdeye kancalamak için aşağıdakileri yapmak gerekir:

- Gövdeyi frenleyiniz;
- Gövdenin Gancromatic kancalarını yukarı kaldırınız;
- Oto koltuğunu, anneye doğru konumlandırınız ve kancalandığına dair klik sesini duyana kadar aşağı doğru itiniz, (res_b)
- Oto koltuğu takıldığında ön barın pusetten çıkarılmaması önemlidir (ön barın takılması için 20 sayılı maddeye bakınız);
- Oto koltuğunu pusetten çözmek için, buna ilişkin kullanım kılavuzuna bakınız.

Bebek büyüdüğünde, yeniden PUSETE dönüştürünüz:

- 33• MONTAJ: Pliko P3 çocuk arabasını pusete çevirmek için her iki kolunda alçaltılmış olması gerekir (şek_a). Torbali sırtlığı çocuk arabası oturma yeri üzerine yerleştirin (şek_b).
- 34• Sırtlığı çocuk arabasına takmak için (şek_a) şekil 1'deki gibi iki düğmeye basarak her iki ucu tik sesine kadar, şekil 2'deki gibi çocuk arabası oturma yerine yerleştirilir. Çocuk arabası sırtlığını ayarlayan tepeliğini takmak için (şek_b), bağlantı birimini yukarıya doğru döndürmek (şekil 2, ok yönünde) ve arka dikey çubuğun arkasına yerleştirmek gerekmektedir.
- Her iki bağlantı birimini, arka dikey çubuğun yuvalarında tik sesi gelinceye kadar aşağı doğru itin (şek_c).
- 27-28 sayılı maddelerde belirtilenleri tersten uygulayarak pusetin dönüşmesini takınız.
- 35• PUSET versiyonunda, daima Gancromatic System sayesinde NAVETTA XL ve PRIMO VIAGGIO TRI-FIX opsiyonlarının takılmasının istenmesi halinde, her iki durumda önce pusetin sırt kısmını yatırmak ve sonra 29 sayılı maddenin paragrafında belirtildiği gibi işlem görmek gerekir.

SERİ NUMARALARI

- 36• PLIKO P3 COMPACT koltuk arkasının arkasında, ürün adı, üretim tarihi ve ürünün seri numarası ile ilgili bilgiler bulunmaktadır. Bu bilgiler herhangi bir şikâyet için gereklidir.

AKSESUARLAR

- 37• YAĞMUR TENTESİ: başlığa düğmelenebilir (şek_a).

CİBİNLİK: başlığa düğmelenebilir (şek_b).

- 38• ÇANTA: Bebeğin bezini değiştirmek için pedli bez değiştirme çantası. Pusete takılır (şek_a). SEYAHAT ÇANTASI: Puseti uçakla taşımak için pratik kalın kumaştan çanta (şek_b). ŞEMSIYE: pratik şemsiye (şek_c).

TEMİZLİK VE BAKIM

ÜRÜNÜN BAKIMI ; atmosferik etkenlerden korununuz : bu ürünün, su, yağmur, kar gibi atmosferik etkenlerden muhafaza edilmesi gerekir; uzun süreli güneşle maruz kalınması halinde bazı aksamda renk değişimleri görülebilir; söz konusu ürünü kuru bir mekanda muhafaza ediniz. Temel aksamlar üzerine düzenli aralıklarla kontrol ve bakım işlemleri uygulayınız.

ŞASE TEMİZLİĞİ : plastik aksamları periyodik olarak nemli bir bezle, herhangi bir solvent veyahut da benzeri mamul kullanmaksızın temizleyiniz; metal kısımların paslanmaya karşı korunabilmesi için kuru muhafaza edilmesi gerekmektedir; tüm müteharrik aksamın (ayar mekanizmaları, kancalama mekanizmaları, vs.) temiz olmasını sağlayınız, toz ve kum gibi maddelerle kaplanmasına mahal vermeyiniz, gerektiği takdirde ince yağ ile yağlayınız.

YĞMURLUĞUN TEMİZLİĞİ : yağmurluğu, bir sünger ve sabunlu su ile deterjan kullanmaksızın temizleyiniz.

KUMAS KISIMLARIN TEMİZLİĞİ : kumaş zeminlerin tozdan arındırılması amacıyla fırça kullanınız ve azami 30° derece ısıdaki suda yıkayınız; sıkmayınız; klorlu maddeler ile kaynatmayınız; ütölemeyiniz; kuru temizleme yapmayınız, leke çıkartıcı sol



PEG-PÉREGO S.p.A.



Peg-Pérego S.p.A. ISO 9001 sertifikasına sahiptir. Söz konusu sertifikalandırma, Kullanıcılara, Şirketin şeffaf ve güvenilir çalışmaları konusunda garanti sunmaktadır. Peg Prego, bu belgede belirtilen ürün özellikleri üzerinde, teknik ve ticari gereksinimlere istinaden, arzulanı zaman değişiklik yapabileceğini saklı tutar. Peg Prego, gereksinimlerine en iyi şekilde verebilmek için tüm Müşterilerinin emrine amadedir. Bu nedenle de Müşterilerimizin fikir ve görüşlerini almak bizler için gayet önemlidir. Ürünümüzü kullandıktan sonra, aşağıda belirtilen internet sitemizde bulabileceğiniz "Müşteri Memnuniyet Formunu" doldurmak suretiyle muhtemel görüş ve önerilerinizi bizlere bildirebilirseniz Sizlere müteşekkür oluruz : www.pegperegocom

PEG-PÉREGO TEKNİK BAKIM SERVİSİ

Modelin parçalarının kazara kaybedilmesi veya zarar görmesi halinde, sadece orijinal Peg Pérego yedek parçalarını kullanınız. Olası tamir ve değiştirme işlemleri, ürün hakkında bilgi, orijinal yedek parça ve aksesuar satışı için Peg Pérego Destek Servisi ile temas kurunuz ve mevcutsa ürünün seri numarasını belirtiniz.

Tel. 0039/039/60.88.213 Fax 0039/039/33.09.992

e-mail assistenza@pegperegocom

İnternet sitesi www.pegperegocom

EL_Ελληνικά

Σας ευχαριστούμε που επιλέξατε ένα προϊόν Peg-Pérego.



ΠΡΟΕΙΔΟΠΟΙΗΣΗ

- ΣΗΜΑΝΤΙΚΟ: διαβάστε προσεκτικά τις οδηγίες αυτές και διατηρήστε τις για μελλοντική χρήση. Η ασφάλεια του παιδιού θα μπορούσε να τεθεί σε κίνδυνο, εάν δεν ακολουθήσετε τις οδηγίες αυτές.
- Το προϊόν αυτό έχει σχεδιαστεί για τη μεταφορά 1 παιδιού στο κάθισμα και 1 παιδιού όρθιο στην πίσω πλατφόρμα.
- Μην χρησιμοποιείτε το προϊόν αυτό για έναν αριθμό καθημένων μεγαλύτερο από αυτόν που προβλέπεται από τον κατασκευαστή.
- Το προϊόν αυτό είναι εγκεκριμένο για παιδιά από τη γέννηση, έως 15 kg βάρος στο κάθισμα. Η πίσω πλατφόρμα είναι εγκεκριμένη για τη μεταφορά ενός δεύτερου παιδιού με βάρος έως 20 kg.
- Αυτό το προϊόν έχει σχεδιαστεί για να χρησιμοποιείται σε συνδυασμό με τα αυτοάντα Peg Pérego Ganciomatic: κάθισμα αυτοκινήτου "Primo Viaggio Tri-Fix" (ομάδα 0+) ή πορτ-μπεμπέ Navetta (ομάδα 0).
- Προσέχετε ιδιαίτερα όταν εκτελείτε εργασίες ρύθμισης των μηχανισμών (χειρολαβή, πλάτη) παρουσία του παιδιού.
- Ενεργοποιείτε πάντα το φρένο όταν είστε σταματημένοι και κατά τους χειρισμούς τοποθέτησης και εξόδου του παιδιού.
- Οι εργασίες συναρμολόγησης, προετοιμασίας του προϊόντος, καθαρισμού και συντήρησης πρέπει να εκτελούνται μόνον από ενήλικες.
- Μην χρησιμοποιείτε το προϊόν αυτό εάν παρουσιάζει μέρη που λείπουν ή είναι σπασμένα.
- Μην εισάγετε τα δάχτυλα μέσα στους μηχανισμούς.
- Κάθε φορτίο που κρεμάτε στη χειρολαβή ή στις λαβές μπορεί να προκαλέσει την αστάθεια του προϊόντος: ακολουθήστε τις υποδείξεις του κατασκευαστή όσον αφορά το ανώτατο φορτίο που μπορεί να χρησιμοποιηθεί.
- Μην εισάγετε στο καλάθι φορτία με βάρος μεγαλύτερο από 5 kg. Μην εισάγετε στην υποδοχή αναψυκτικών βάρη μεγαλύτερα από αυτά που προσδιορίζονται στην υποδοχή αναψυκτικών και ποτέ ζεστά ροφήματα. Μην εισάγετε στις τσέπες των κουκούλων (εάν υπάρχουν) βάρη που είναι μεγαλύτερα από 0.2 kg.
- Η προστατευτική μπάρα δεν έχει κατασκευαστεί για να στριφίσει το βάρος του παιδιού. Η προστατευτική μπάρα δεν έχει σχεδιαστεί για να κρατά το παιδί στη θέση του και δεν αντικαθιστά τη ζώνη ασφαλείας.
- Μην χρησιμοποιείτε το προϊόν κοντά σε σκάλες ή σκαλίκια: μην το χρησιμοποιείτε κοντά σε πηγές θερμότητας, ελεύθερες φλόγες ή επικινδύνους αντικείμενα που μπορεί να φτάσει το παιδί.
- Μπορεί να είναι επικίνδυνη η χρήση εξαρτημάτων που δεν έχουν την έγκριση του κατασκευαστή.
- Μην χρησιμοποιείτε το προστατευτικό κάλυμμα για τη βροχή (εάν υπάρχει) σε κλειστό χώρο και ελέγχετε πάντα ότι το παιδί δεν ζεσταίνεται: μην το τοποθετείτε ποτέ κοντά σε πηγές θερμότητας και προσέξτε τα τσιγάρα. Βεβαιωθείτε ότι το προστατευτικό κάλυμμα για τη βροχή δεν παρεμβάλλει με κανέναν κινούμενο

μηχανισμό που υπάρχει στο καρότσι ή στο καροτσάκι περιπάτου-βγάzte πάντα το προστατευτικό κάλυμμα για τη βροχή πριν να κλείσετε το καρότσι ή το καροτσάκι περιπάτου σας.

- Όταν χρησιμοποιείτε το καροτσάκι περιπάτου με δύο παιδιά, μην τα αφήνετε ποτέ μόνα τους και μην επιτρέπετε στο δεύτερο παιδί να ανέβει επάνω στην πίσω πλατφόρμα όταν το καροτσάκι περιπάτου είναι άδειο.
- Μην χρησιμοποιείτε τις λαβές αποσύνδεσης για να μεταφέρετε ή να σηκώσετε το καροτσάκι περιπάτου με το παιδί μέσα σ' αυτό.
- ΠΡΟΣΟΧΗ Μην προσθέτετε κανένα στρωματάκι.
- ΠΡΙΝ ΑΠΟ ΤΗ ΧΡΗΣΗ ΒΕΒΑΙΩΘΕΙΤΕ ΟΤΙ ΤΑ ΠΡΟΪΟΝΤΑ PEG-PÉREGO GANCIO M A T I C ΕΙΝΑΙ ΣΩΣΤΑ ΣΥΝΔΕΜΕΝΑ ΣΤΟ ΠΡΟΪΟΝ. ΜΠΟΡΕΙ ΝΑ ΕΙΝΑΙ ΕΠΙΚΙΝΔΥΝΟ, ΕΑΝ ΑΦΗΣΕΤΕ ΤΟ ΠΑΙΔΙ ΣΑΣ ΧΩΡΙΣ ΕΠΙΒΛΕΨΗ.
- ΧΡΗΣΙΜΟΠΟΙΕΙΤΕ ΠΑΝΤΑ ΤΗ ΖΩΝΗ ΑΣΦΑΛΕΙΑΣ ΠΕΝΤΕ ΣΗΜΕΙΩΝ, ΣΥΝΔΕΕΤΕ ΠΑΝΤΑ ΤΗ ΖΩΝΙΤΣΑ ΠΟΥ ΠΕΡΙΒΑΛΛΕΙ ΤΗ ΜΕΣΗ ΣΤΗ ΖΩΝΙΤΣΑ ΤΟΥ ΔΙΑΧΩΡΙΣΤΙΚΟΥ ΓΙΑ ΤΑ ΠΟΔΙΑ. ΠΡΙΝ ΑΠΟ ΤΗ ΧΡΗΣΗ ΒΕΒΑΙΩΘΕΙΤΕ ΟΤΙ ΟΛΟΙ ΟΙ ΜΗΧΑΝΙΣΜΟΙ ΣΥΝΔΕΣΗΣ ΕΙΝΑΙ ΣΥΝΔΕΜΕΝΟΙ ΣΩΣΤΑ.
- ΤΟ ΠΡΟΪΟΝ ΑΥΤΟ ΔΕΝ ΕΙΝΑΙ ~~ΚΑΤΑΛΛΗΛΟ~~ ΓΙΑ ΤΟ JOGGING Ή ΤΟ ΠΑΤΙΝΑΖ.
- ~~ΚΑΤΑ ΤΟ ΑΝΟΙΓΜΑ ΚΑΙ ΚΛΕΙΣΙΜΟ, ΝΑ ΒΕΒΑΙΩΝΕΣΤΕ ΟΤΙ ΤΟ ΠΑΙΔΙ ΒΡΙΣΚΕΤΑΙ ΣΤΗΝ ΚΑΤΑΛΛΗΛΗ ΑΠΟΣΤΑΣΗ ΠΡΟΣ ΑΠΟΦΥΓΗ ΤΡΑΥΜΑΤΙΣΜΩΝ.~~
- ΜΗΝ ΕΠΙΤΡΕΠΕΤΕ ΤΟ ΠΑΙΔΙ ΝΑ ΠΑΙΖΕΙ ΜΕ ΤΟ ΠΡΟΪΟΝ ΑΥΤΟ

ΟΔΗΓΙΕΣ ΧΡΗΣΗΣ

- ΑΝΟΙΓΜΑ:** πριν να ανοίξετε το καρότσι πρέπει να αφαιρέσετε τις δύο τάπες προστασίας των γάντζων, διαφορετικά δεν θα ανοίξει σωστά (εικ.α). Για να ανοίξει το καρότσι, πρέπει να τραβήξετε προς τα πάνω τους δύο μοχλούς στις λαβές (Εικ. b).
- Ταυτόχρονα** ανασηκώστε το καρότσι που θα ανοίξει αυτόματα (Εικ.α). Για να επαληθεύσετε ότι το καροτσάκι περιπάτου έχει ανοίξει σωστά, ελέγξτε τους δύο πλάγιους γάντζους (Εικ.δ). Αν οι γάντζοι δεν είναι σωστά ασφαλισμένοι, πιέστε στο κάθισμα (εικ.ε) έως ότου ακουστεί το κλικ της σύνδεσης.
- ΣΥΝΑΡΜΟΛΟΓΗΣΗ:** Για να μοντάρτε τους πρόσθιους τροχούς, κατεβάστε το μοχλό Α και εισάγετε τον τροχό Β έως ότου ακουστεί ένα κλικ.
- Για να μοντάρτε τους πίσω τροχούς ενωμένους από το καλώδιο φρένου, τοποθετήστε τους κρατώντας το εξωτερικό φρένο (εικ.α). **ΠΡΟΣΟΧΗ** βεβαιωθείτε ότι η σύνδεση έγινε σωστά, έως ότου ακουστεί ένα κλικ, όπως την εικόνα (Εικ.β).
- Τέλος συνδέστε το κεντρικό εξάρτημα στο καλώδιο φρένου πάνω στον σκελετό και βεβαιωθείτε ότι η σύνδεση έγινε σωστά, όπως την εικόνα.
- ΚΑΛΑΘΙ** Για να μοντάρτε το καλάθι, εισάγετε τις σχισμές στους πρόσθιους γάντζους Α και στους

οπίσθιους γάντζους Β και C. Η εικόνα δείχνει το συναρμολογημένο καλάθι.

- 7- **ΥΠΟΔΟΧΗ ΠΟΤΗΡΙΟΥ:** εφαρμόζεται σε 4 υποδοχές που υπάρχουν στο σκελετό. Δύο στη δεξιά ή αριστερή πλευρά του τιμονιού, δύο, στο πλάι του σκελετού, στο ύψος του δίσκου, στη δεξιά ή αριστερή πλευρά. Για να εφαρμόσετε την υποδοχή ποτηριού, στερεώστε την έως ότου ακουστεί ένα κλικ (Εικ.α).

ΡΥΘΜΙΣΗ ΧΕΙΡΟΛΑΒΩΝ Οι χειρολαβές μπορούν να ρυθμιστούν σε ύψος σε 3 θέσεις. Για την υψηλή θέση, πιέστε το πλήκτρο και ταυτόχρονα σηκώστε τη λαβή προς τα πάνω. Για να τις κατεβάσετε, ενεργήστε με αντίθετη φορά (Εικ.β).

- 8- **ΦΡΕΝΟ** Για να φρενάρете το καρτσάκι περιπάτου, χαμηλώστε με το πόδι τους μοχλούς που είναι τοποθετημένοι στους πίσω τροχούς (Εικ. α). Για να ξεμπλοκάρете τα φρένα ενεργήστε με αντίθετη φορά. **Όταν σταματάτε, να ενεργοποιείτε πάντα τα φρένα.**

ΠΕΡΙΣΤΡΕΦΟΜΕΝΟΙ ΤΡΟΧΟΙ Για να καταστήσετε τους δύο πρόσθιους τροχούς περιστρεφόμενους (Εικ. β), αρκεί να χαμηλώσετε το μοχλό όπως δείχνει το βέλος 1.

ΣΤΑΘΕΡΟΙ ΤΡΟΧΟΙ: Για να είναι σταθεροί, μετακινήστε το μοχλό προς την αντίθετη κατεύθυνση, όπως δείχνει το βέλος 2.

- 9- **ΚΟΥΚΟΥΛΑ:** για να την τοποθετήσετε, στερεώστε τους πλαινούς συνδέσμους της κουκούλας στις υποδοχές του σκελετού προς τα έξω, έως ότου ακουστεί ένα κλικ (Εικ.α), κομπώστε την στο εσωτερικό του βραχίονα (Εικ.β), κομπώστε την στο καρτσάκι (Εικ.γ).

- 10- και στην πλάτη του καρτσάκι (Εικ.γ).
Η κουκούλα διαθέτει: ένα παράθυρο για την παρακολούθηση του παιδιού, μια πρακτική και ευρύχωρη τσέπη (Εικ.δ) και ένα κορδόνι στο οποίο μπορείτε να κρεμάσετε παιχνιδάκια (Εικ.ε).

Για να αφαιρέσετε την κουκούλα: απελευθερώστε τους πλαινούς συνδέσμους της κουκούλας από το σκελετό, πιεζόντας προς την αντίθετη κατεύθυνση προς τα μέσα, ξεκομπώστε την από το εσωτερικό του βραχίονα και από την πλάτη του καρτσάκι.

- 11- Για να μετατρέψετε την κουκούλα σε τέντα ήλιου, ανοίξτε το φερμουάρ και ξεκομπώστε το πίσω μέρος του υφάσματος (Εικ.α). Για να ξανασυνδέσετε το πίσω μέρος του υφάσματος, κλείστε το φερμουάρ (Εικ.β).

- 12- Κατεβάζοντας την πλάτη του καρτσάκι περιπάτου η πίσω κουκούλα επιμηκύνεται και γάρη στο φερμουάρ διπλού δρομέα είναι συνάτον και δημιουργηθεί ένα παράθυρο για να περνάει περισσότερος αέρας και να παρατηρείτε το μωρό όταν κοιμάται.

- 13- **ΠΟΔΟΣΑΚΟΣ Pliko P3 Compact Completo:**
για να τοποθετήσετε τον ποδόσακο στο καρτσάκι, κομπώστε τον από το πλάι και στις δύο πλευρές, κομπώστε τον κάτω από το βατήρα και ταιριάζετε τον περιλαμβάνοντας το δίσκο (Εικ.α).
Ανάλογα με το μοντέλο που έχετε αγοράσει, ο ποδόσακος μπορεί επίσης να διαθέτει τσέπες για τα χέρια του παιδιού (Εικ.β) και να τοποθετείται με διαφορετικό τρόπο (Εικ.γ).

- 14- **ΠΡΟΣΤΑΤΕΥΤΙΚΟ ΚΑΛΥΜΜΑ ΒΡΟΧΗΣ Pliko P3 Compact Completo:**
για να συναρμολογήσετε το προστατευτικό κάλυμμα για τη βροχή φορέστε το επάνω στο καρτσάκι περιπάτου, κομπώστε το στην κουκούλα και στις δύο πλευρές, μέχρι να ακουστεί το κλικ (Εικ.α). Συνδέστε τα λάστιχα περιλαμβάνοντας το πλαίσιο στο κάτω μέρος του καρτσάκι περιπάτου (Εικ. β).

- Μην χρησιμοποιείτε το προστατευτικό κάλυμμα για τη

βροχή (εάν υπάρχει) σε κλειστούς χώρους και ελέγχετε πάντα ότι το παιδί δε ζεσταίνεται.

- Μην τοποθετείτε ποτέ το προστατευτικό κάλυμμα για τη βροχή κοντά σε πηγές θερμότητας και προσέξτε τα τοιγάρα.
- Βεβαιωθείτε ότι το προστατευτικό κάλυμμα για τη βροχή δεν επηρεάζει κανέναν μηχανισμό κίνησης στο καρτσάκι περιπάτου.
- Να βγάτε πάντα το προστατευτικό κάλυμμα για τη βροχή πριν να κλείσετε το καρτσάκι περιπάτου σας.
- Να το πλένετε με ένα σφουγγάρι και σαπουνόνερο χωρίς να χρησιμοποιείτε απορρυπαντικά.
- 15- **ΖΩΝΗ ΑΣΦΑΛΕΙΑΣ Σ ΣΗΜΕΙΩΣΗ:** για να τη συνδέσετε, περάστε τις δύο ακράφες της ζωνίτσας που περιβάλλει τη μέση (με τيرانτες συνδεδεμένες βέλος α) στη ζωνίτσα του διαχωριστικού για τα πόδια μέχρι να ακουστεί το κλικ (βέλος_β). για να την απελευθερώσετε πιέστε το κομπι που βρίσκεται στο κέντρο της ακράφας (βέλος γ) και τραβήξτε προς τα έξω τη ζώνη για την κοιλιά (βέλος δ).
- 16- Για να σφίξετε τη ζωνίτσα που περιβάλλει τη μέση τραβήξτε, και από τις δύο πλευρές, προς τη φορά του τόξου (Εικ. α), για να τη χαλαρώσετε ενεργήστε προς την αντίθετη κατεύθυνση. Η ζωνίτσα που περιβάλλει τη μέση μπορεί να σφιχτεί μέχρι το stop ασφαλείας (Εικ.β).
- 17- Για να ρυθμίσετε το ύψος των ζωνών ασφαλείας είναι αναγκαίο να απουσυνδέσετε στο πίσω μέρος της πλάτης τις δύο ακράφες. Τραβήξτε προς το μέρος σας τις τيرانτες (βέλος_α) έως ότου απουσυνδεθούν οι ακράφες και περάστε τις στις κομπιότρυπες της πλάτης (βέλος_β). Βγάλτε τις τيرانτες του σάκου (βέλος_γ) και βάλτε τις στην πιο κατάλληλη κομπιότρυπα (βέλος_δ), τέλος ξεσυνδέστε τις δύο ακράφες πίσω από την πλάτη (βέλος_ε). Το σωστό κούμπωμα των ακραφών προσδιορίζεται από ένα κλικ (εικ.β_φ).
- 18- **ΡΥΘΜΙΣΗ ΣΤΗΡΙΓΜΑΤΟΣ ΠΟΔΙΩΝ** Το στήριγμα για τα πόδια μπορεί να ρυθμιστεί σε τρεις θέσεις. Για να το κατεβάσετε, σπρώξτε προς τα κάτω τους δύο πλάγιους μοχλούς και ταυτόχρονα κατεβάστε το. Για να σηκώσετε το στήριγμα ποδιών, ωθήστε το προς τα πάνω έως ότου ακουστεί ένα κλικ.
- 19- **ΡΥΘΜΙΣΗ ΠΛΑΤΗΣ:** Η πλάτη μπορεί να ρυθμιστεί σε τέσσερις θέσεις. Για να κατεβάσετε την πλάτη, σηκώστε τη χειρολαβή και ταυτόχρονα κατεβάστε την πλάτη, μπλοκάροντας την στην επιθυμητή θέση. Για να την σηκώσετε, ωθήστε την πλάτη προς τα πάνω.
- 20- **ΠΡΟΣΤΑΤΕΥΤΙΚΗ ΜΠΑΡΑ:** Για να συνδέσετε την προστατευτική μπάρα, βάλτε τα δύο άκρα της στους βραχίονες έως ότου ακουστεί ένα κλικ .
- 21- Μπορείτε να ανοίξετε την προστατευτική μπάρα μόνο από μία πλευρά για τη διευκόλυνση της εισόδου και εξόδου του μωρού όταν είναι μεγαλύτερο. Για το άνοιγμα, πιέστε το πλήκτρο που βρίσκεται κάτω από τον βραχίονα και ταυτόχρονα τραβήξτε την προστατευτική μπάρα προς τα έξω (Εικ.α). Για να βγάτε την προστατευτική μπάρα πιέστε τα δύο πλήκτρα που βρίσκονται κάτω από τους βραχίονες και ταυτόχρονα γυρίστε την προστατευτική μπάρα προς τα έξω (Εικ.β).
- 22- Όταν αφαιρέσετε το δίσκο, τοποθετήστε τις διατιθέμενες τάπες για να κλείσετε τους βραχίονες του σκελετού.
- 23- **ΠΙΣΩ ΠΛΑΤΦΟΡΜΑ:** Η πίσω πλατφόρμα διευκολύνει τη μαμά να υπερβεί μικρές διαφορές επιπέδων και να μεταφέρει το δεύτερο παιδί (εικ_α).
ΑΛΛΗΛΟΥΧΙΑ ΦΟΡΤΩΣΗΣ: Για να χρησιμοποιήσετε το

καροτσάκι περιπάτου PLIKO P3 COMPACT με τα δύο παιδιά, φρενάρετε πρώτα το καροτσάκι περιπάτου, τοποθετήστε μετά το πιο μικρό παιδί στο κάθισμα και συνδέστε τη ζώνη ασφαλείας (1). Πιάστε τα χερούλια (2) και ανεβάστε το δεύτερο παιδί στην πλατφόρμα (3).

- Μην αφήνετε ποτέ μόνα τους τα παιδιά σας.
 - Μην επιτρέπετε στο παιδί να ανέβει επάνω στην πίσω πλατφόρμα όταν το καροτσάκι περιπάτου είναι άδειο.
- 24- **ΚΛΕΙΣΙΜΟ: Πριν κλείσετε το PLIKO P3 COMPACT πρέπει να βγάλετε το πορτ-μπεμπέ Navetta XL ή το κάθισμα αυτοκινήτου Primo Viaggio Tri-Fix tri-fix.** Είναι δυνατόν να κλείσετε το καροτσάκι περιπάτου με ένα μόνο χέρι: Τραβήξτε προς τα πάνω πρώτα έναν μοχλό και μετά τον άλλο έως την αποδέσμευση.
- 25- Πιάστε την κεντρική χειρολαβή και τραβήξτε την προς τα πάνω έως το κλείσιμο (εικ.α). Επαληθεύστε το σωστό κλείσιμο του καροτσιού από τον γάντζο ασφαλείας (εικ.β). Το καροτσάκι περιπάτου κλειστό παραμένει όρθιο μόνο του .
- 26- **ΜΕΤΑΦΟΡΑ:** Το PLIKO P3 COMPACT μπορεί να μεταφερθεί άνετα (κρατώντας σταθερούς τους πρόσθιους τροχούς) και πιάνοντας την κεντρική χειρολαβή (εικ.α). Μπορεί να μεταφερθεί και χάρη στην πλάγια χειρολαβή (εικ.β).
- 27- **ΑΦΑΙΡΕΣΗ ΤΗΣ ΕΠΕΝΔΥΣΗΣ:** για να αφαιρέσετε την επένδυση από το καροτσάκι:
- απελευθερώστε τους συνδέσμους της επένδυσης από τους βραχίονες με τη σειρά που δείχνει η (εικ_α),
 - απελευθερώστε το κουμπί της επένδυσης στο πλάι,
 - αφαιρέστε την επένδυση από το στήριγμα ποδιών,
 - βγάλτε το κεντρικό τμήμα της ζώνης ασφαλείας κάτω από το κάθισμα (εικ_β),
- 28- απελευθερώστε τα κουμπιά της επένδυσης από το κάθισμα,
- ξεβιδώστε τη ζώνη (μόνο από τη μία πλευρά) κρατώντας το δάχτυλο κάτω από το παξιμάδι,
 - βγάλτε την από πάνω.

ΠΩΣ ΝΑ ΣΥΝΑΡΜΟΛΟΓΗΣΕΤΕ ΤΟ MODULAR:

Το καροτσάκι Pliko P3 Compact COMPLETEO μπορεί να μετατραπεί σε πορτ μπεμπέ για να συνδεθούν τα εξαρτήματα του SET MODULAR: Navetta XL και Car Seat.

Ganciomatic System:

Το Ganciomatic System είναι το πρακτικό και γρήγορο σύστημα που σας επιτρέπει να συνδέσετε στο Pliko P3 τύπου καροτσάκι περιπάτου, χάρη στους συνδέσμους Ganciomatic, το πορτ-μπεμπέ Navetta XL και το Primo Viaggio Tri-Fix, καθώς διαθέτουν και αυτά σύστημα Ganciomatic.

- 29- **ΣΥΝΔΕΣΜΟΙ GANCIOAMATIC ΤΟΥ ΚΑΡΟΤΣΙΟΥ ΠΕΡΙΠΑΤΟΥ:** για να σηκώσετε τους συνδέσμους Ganciomatic του καροτσιού περιπάτου, σηκώστε τον ποδόσκαο στις γωνίες του καθίσματος, τραβήξτε προς τα έξω το μοχλό και ταυτόχρονα γυρίστε προς τα πάνω τους δύο συνδέσμους μέχρι να ακουστεί το κλικ (εικ_α).
- Για να κατεβάσετε τους συνδέσμους Ganciomatic του καροτσιού περιπάτου, τραβήξτε προς τα έξω το μοχλό και ταυτόχρονα, γυρίστε προς τα κάτω τους συνδέσμους (εικ_β).

Πως να μετατρέψετε το καροτσάκι σε πορτ μπεμπέ

- αφαιρέσετε την επένδυση από το καροτσάκι (Σημείο 27/28),
 - αποσυνδέστε κουκούλα και ποδόσκαο αν είναι συνδεδεμένα.
- 30- Ξεκουμπώστε τη βάση πατώντας το κουμπί που βρίσκεται στο πίσω μέρος του καροτσιού, (εικ_α), τόσο προς τη δεξιά όσο και στην αριστερή μπάρα. Σηκώστε προς τα πάνω την πλάτη της βάσης και με τα δύο τα χέρια. Πατήστε τα δύο κουμπιά στο κάθισμα του καροτσιού και με τα δύο χέρια και σηκώστε όλη τη βάση προς τα πάνω, (εικ_β).

PLIKO P3 COMPACT + Navetta XL:

για να συνδέσετε το πορτ μπεμπέ Navetta στο σκελετό:

- ασφαλίστε το PLIKO P3 COMPACT με τα φρένα,
 - σηκώστε τους συνδέσμους Ganciomatic του σκελετού,
 - αφαιρέστε το δίσκο (Σημείο 21), τοποθετήστε τις διατιθέμενες τάτες για να κλείσετε τους βραχίονες του σκελετού.
- 31- Γυρίστε τους δύο μοχλούς που βρίσκονται στο πίσω μέρος του πορτ μπεμπέ, προς τα έξω (εικ_α),
- να σηκώσετε το στήριγμα για τα πόδια στην πιο ψηλή θέση,
 - να πιάσετε τη χειρολαβή του πορτ-μπεμπέ Navetta,
- 32- να τοποθετήσετε το πορτ-μπεμπέ Navetta στις συνδέσεις Ganciomatic του καροτσιού περιπάτου, κρατώντας το πλάι της κεφαλής του πορτ-μπεμπέ από την αντίθετη μεριά σχετικά με τις λαβές του καροτσιού περιπάτου,
- πιέστε με τα δύο χέρια στις πλευρές του πορτ-μπεμπέ Navetta έως ότου ακουστεί ένα κλικ (εικ_α).
 - Για να αποσυνδέσετε το πορτ-μπεμπέ Navetta από το καρότσι και για περισσότερες πληροφορίες, συμβουλευτείτε το εγχειρίδιο χρήσης του.

PLIKO P3 COMPACT + Primo Viaggio Tri-Fix:

για να συνδέσετε το καθισματάκι αυτοκινήτου στο σκελετό:

- ασφαλίστε το σκελετό με τα φρένα,
- σηκώστε τους συνδέσμους Ganciomatic του σκελετού,
- τοποθετήστε το καθισματάκι αυτοκινήτου προς τη μαμά και στρώξτε το προς τα κάτω μέχρι να ασφαλίσει (εικ_β)
- Είναι σημαντικό να μην αφαιρείτε το δίσκο από το καροτσάκι, όταν συνδέετε το καθισματάκι αυτοκινήτου (για τη σύνδεση του δίσκου συμβουλευθείτε το σημείο 20),
- Για να αφαιρέσετε το καθισματάκι αυτοκινήτου από το καροτσάκι συμβουλευθείτε τις οδηγίες χρήσης.

Όταν το μωρό μεγαλώσει μετατρέψτε σε ΚΑΡΟΤΣΑΚΙ:

- 33- **ΣΥΝΑΡΜΟΛΟΓΗΣΗ:** για να μετατρέψετε το Pliko P3 από βρεφικό καρότσι σε καροτσάκι περιπάτου χρειάζεται να βεβαιωθείτε ότι οι δύο μοχλοί είναι κατεβασμένοι (εικ_α). Τοποθετήστε την πλάτη με την επένδυση επάνω στη βάση του καροτσιού (εικ_β).
- 34- Για να συνδέσετε την πλάτη στο καρότσι (εικ_α) χρειάζεται να περάσετε τα δύο άκρα, πατώντας τα δύο κουμπιά, στο κάθισμα του καροτσιού, όπως

φαίνεται στην εικόνα 1, μέχρι να ακουστεί το κλικ, όπως φαίνεται στην εικόνα 2. Για να συνδέσετε την κορυφή ρύθμισης της πλάτης στο καρότσι (εικ_b), χρειάζεται να στρέψετε προς τα πάνω το σύνδεσμο (εικόνα 2 προς την κατεύθυνση του τόξου) και να τον τοποθετήσετε πίσω από τον πίσω ιστό.



PEG-PÉREGO S.p.A.



Η Peg-Pérego S.p.A. διαθέτει πιστοποίηση ISO 9001. Η πιστοποίηση παρέχει στους πελάτες και τους καταναλωτές την εγγύηση διαφάνειας και εμπιστοσύνης στον τρόπο με τον

οποίο εργάζεται η εταιρία. Η Peg-Pérego θα μπορεί να επιφέρει ανά πάσα στιγμή τροποποιήσεις στα μοντέλα που περιγράφονται στην παρούσα δημοσίευση, για λόγους τεχνικής ή εμπορικής φύσης. Η Peg-Pérego είναι στη διάθεση των Καταναλωτών της για να ικανοποιήσει όσο το δυνατόν καλύτερα όλες τις απαιτήσεις τους. Για το λόγο αυτό, για μας είναι εξαιρετικά σημαντικό και πολύτιμο να γνωρίζουμε τη γνώμη των Πελατών μας. Θα σας είμαστε λοιπόν ευγνώμονες εάν, αφού χρησιμοποιήσετε ένα προϊόν μας, συμπληρώσετε το ΕΡΩΤΗΜΑΤΟΛΟΓΙΟ ΙΚΑΝΟΠΟΙΗΣΗΣ ΚΑΤΑΝΑΛΩΤΗ, επισημαίνοντας ενδεχόμενες παρατηρήσεις ή υποδείξεις, που θα βρείτε στην ιστοσελίδα μας στο διαδίκτυο.
www.pegperegocom

ΥΠΗΡΕΣΙΑ ΥΠΟΣΤΗΡΙΞΗΣ PEG-PÉREGO

Εάν τυχόν χαθούν ή καταστραφούν μέρη του μοντέλου, χρησιμοποιήστε μόνον γνήσια ανταλλακτικά Peg-Pérego. Για ενδεχόμενες επισκευές, αντικαταστάσεις, πληροφορίες σχετικά με τα προϊόντα, πώληση γνήσιων ανταλλακτικών και αξεσουάρ, επικοινωνήστε με την Υπηρεσία Υποστήριξης Peg Pérego αναφέροντας, σε περίπτωση που υπάρχει, τον σειριακό αριθμό του προϊόντος.

τηλ. 0039/039/60.88.213

fax 0039/039/33.09.992

e-mail assistenza@pegperegocom

ιστοσελίδα internet www.pegperegocom

- Ωθήστε τους δύο συνδέσμους προς τα κάτω, μέχρι να ακουστεί το κλικ, στις έδρες των πίσω ιστών (εικ_c).

Φοδράρετε το καροτσάκι με την αντίστροφη σειρά ως προς τα σημεία 27-28.

- 35- Αν στην έκδοση ΚΑΡΟΤΣΑΚΙ επιθυμείτε να συνδέσετε το NAVETTA XL και το PRIMO VIAGGIO TRI-FIX πάντα χάρη στο Ganciomatic System, θα πρέπει και στις δύο περιπτώσεις να κατεβάστε πρώτα την πλάτη και στη συνέχεια να ακολουθήσετε τις οδηγίες της παραγράφου σημείο 29.

SERIAL NUMBER

- 36- Το ΡΛΙΚΟ Ρ3 COMPACT, αναγράφει πίσω από την πλάτη τις σχετικές πληροφορίες: το όνομα του προϊόντος, την ημερομηνία παραγωγής και τον αριθμό σειράς. Αυτές οι πληροφορίες είναι απαραίτητες σε περίπτωση παραπόνων.

ΕΞΑΡΤΗΜΑΤΑ

- 37- ΠΡΟΣΤΑΤΕΥΤΙΚΟ ΚΑΛΥΜΜΑ ΓΙΑ ΤΗ ΒΡΟΧΗ: Εφαρμόζεται στην κουκούλα (εικ.a).
ΚΟΥΝΟΥΠΙΕΡΑ: Εφαρμόζεται στην κουκούλα (εικ.b).
- 38- ΤΣΑΝΤΑ: Τσάντα με στρωματάκι για το άλλαγμα της πλάτης του μωρού, συνδεδεμένη στο καροτσάκι περιπάτου (εικ.a).
ΤΣΑΝΤΑ ΤΑΞΙΔΙΟΥ: Πρακτική τσάντα για τη μεταφορά του καροτσιού περιπάτου με το αεροπλάνο (εικ.b).
ΟΜΠΡΕΛΙΤΣΑ: Πρακτική ταιριαστή ομπρελίτσα (εικ.c).

ΚΑΘΑΡΙΣΜΟΣ ΚΑΙ ΣΥΝΤΗΡΗΣΗ

ΣΥΝΤΗΡΗΣΗ ΤΟΥ ΠΡΟΪΟΝΤΟΣ: προστατέψτε το από τους ατμοσφαιρικούς παράγοντες: νερό, βροχή ή χιόνι· η συνεχής και παρατεταμένη έκθεση στον ήλιο θα μπορούσε να προκαλέσει αλλαγές στο χρώμα πολλών υλικών· φυλάξτε το προϊόν αυτό σε ξηρό χώρο. Να ελέγχετε και να κάνετε επεμβάσεις συντήρησης στα κύρια μέρη κατά τακτά διαστήματα.

ΚΑΘΑΡΙΣΜΟΣ ΤΟΥ ΣΚΕΛΕΤΟΥ: Περιοδικά καθαρίζετε τα πλαστικά μέρη με ένα υγρό πανί χωρίς να χρησιμοποιείτε διαλυτικά ή άλλα παρόμοια προϊόντα· κρατήστε στεγνά όλα τα μεταλλικά μέρη για να μη σκουριάσουν· κρατήστε καθαρά όλα τα κινούμενα μέρη (μηχανισμοί ρύθμισης, μηχανισμοί σύνδεσης, τροχοί...) από σκόνη ή άμμο και εάν χρειαστεί, λιπάνετε τα με ελαφρύ λάδι.

ΚΑΘΑΡΙΣΜΟΣ ΤΟΥ ΠΡΟΣΤΑΤΕΥΤΙΚΟΥ ΚΑΛΥΜΜΑΤΟΣ ΓΙΑ ΤΗ ΒΡΟΧΗ: πλύνετε με ένα σφουγγάρι και σαπουνισμένο νερό, χωρίς τη χρήση απορρυπαντικών.

ΚΑΘΑΡΙΣΜΟΣ ΤΩΝ ΥΦΑΣΜΑΤΙΝΩΝ ΜΕΡΩΝ: βουρτσίστε τα μέρη από ύφασμα για να απομακρύνετε τη σκόνη και πλύνετε στο χέρι σε θερμοκρασία 30° το ανώτερο· μην τα στύβετε· μην λευκαίνετε με χλώριο· μην τα σιδερώνετε· μην κάνετε στεγνό καθάρισμα· μην αφαιρείτε τους λεκέδες με διαλυτικά και μην στεγνώνετε σε στεγνωτήριο με περιστροφικό κύλινδρο.



ΠΕΡΑΜΑΞ Α.Ε.

2η & 17η οδός (Οδυσ. Ελύτη)

ΒΙΟ.ΠΑ - Άνω Λιόσια 133 41 Αττικής

Τηλ. : 210 24 74 638 – 210 24 86 850

• Fax: 210 24 86 890

e-mail: info@peramax.gr • www.peramax.gr

PEG PEREGO

ΠΑΙΔΙΚΑ ΕΙΔΗ ΒΡΕΦΑΝΑΠΤΥΞΗΣ ΚΑΙ ΠΑΙΧΝΙΔΙΑ

Η Εγγύηση για τυχόν εργοστασιακά ελαττώματα των προϊόντων της Peg – Peregó ορίζεται για διάστημα έξι μηνών από την ημερομηνία αγοράς. **Ο καταναλωτής πρέπει να απευθύνει πάντα το αίτημα προς τον πωλητή**, από τον οποίο έχει την απόδειξη αγοράς ή οποιοδήποτε άλλο έγγραφο ισοδύναμο.

Η παρούσα εγγύηση ισχύει μόνο εφ' όσον το προϊόν χρησιμοποιείται σωστά και βάσει των οδηγιών χρήσεως. Ο κατασκευαστής και οι εντεταλμένοι συνεργάτες του διατηρούν το δικαίωμα του τεχνικού ελέγχου.

Ο κατασκευαστής δεν μπορεί να θεωρηθεί υπεύθυνος εφ' όσον:

- Δεν τηρηθούν οι ανάλογες οδηγίες χρήσεως του κάθε προϊόντος.
- Καταστραφεί τυχαία το προϊόν ή προκληθούν βλάβες από τη κακή χρήση αυτού.
- Υπάρξει τεχνική παρέμβαση ξένου προς την εταιρεία μας τεχνικού, πράγμα το οποίο απαγορεύεται και αποτελεί κίνδυνο για την ασφάλεια του παιδιού.
- Φυσιολογική φθορά η οποία δεν επηρεάζει την λειτουργία του προϊόντος.

Διατηρείτε την εγγύηση και τις οδηγίες χρήσεως και για μελλοντική χρήση.

ΕΓΓΥΗΣΗ

ΟΝΟΜΑΤΕΠΩΝΥΜΟ ΑΓΟΡΑΣΤΟΥ:

ΔΙΕΥΘΥΝΣΗ:

ΤΗΛΕΦΩΝΟ:

e-mail:

ΣΕΙΡΙΑΚΟΣ ΑΡΙΘΜΟΣ ΠΡΟΪΝΤΟΣ:

ΚΩΔΙΚΟΣ ΠΡΟΪΝΤΟΣ:

ΗΜΕΡΟΜΗΝΙΑ ΑΓΟΡΑΣ

--

ΣΦΡΑΓΙΔΑ ΚΑΤΑΣΤΗΜΑΤΟΣ

--

Προσοχή: Η εγγύηση ισχύει μόνο εφ' όσον έχει συμπληρωθεί και σφραγιστεί από τον πωλητή με την ημερομηνία αγοράς. Ζητείστε το από το κατάστημα τη στιγμή της αγοράς. Αν χαθεί ή καταστραφεί το απόκομμα της εγγύησης δεν μπορεί να αντικατασταθεί.

PEG PEREGO S.p.A.

VIA DE GASPERI 50 20043 ARCORE MI ITALIA
tel. 0039 039 60881 fax 0039 039 615869/616454

Servizio Post Vendita - After Sale:

tel. 0039 039 6088213 fax: 0039 039 3309992



PEG PEREGO U.S.A. Inc.

3625 INDEPENDENCE DRIVE FORT WAYNE INDIANA 46808

phone 260 482 8191 fax 260 484 2940

Call us toll free: 1 800 671 1701

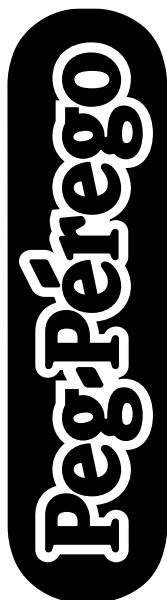
PEG PEREGO CANADA Inc.

585 GRANITE COURT PICKERING ONTARIO CANADA L1W3K1

phone 905 839 3371 fax 905 839 9542

Call us toll free: 1 800 661 5050

www.pegperego.com



pliko p3 compact

PLIKO P3 COMPACT

F10011031127

03/08/2011