

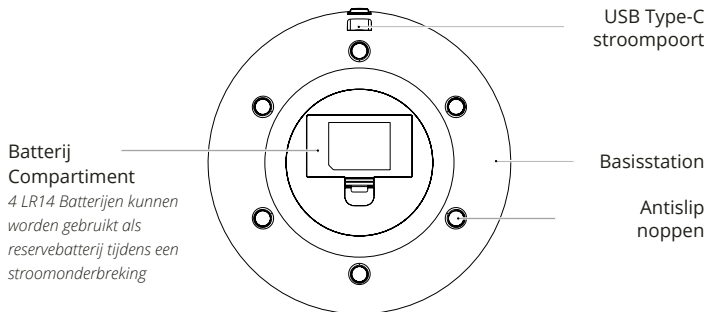
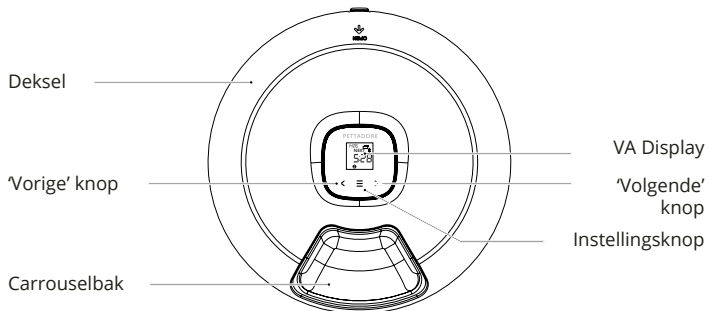
Nutri Turn

For other languages see
pettadore.com/pages/manuals

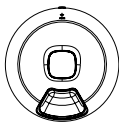
*Lees deze handleiding zorgvuldig door voordat u het
apparaat in gebruik neemt. Bewaar de handleiding op
een veilige plaats voor toekomstige raadpleging.*



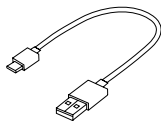
01 / Maak kennis met uw Nutri Turn



02 / Inhoud van de doos



Nutri Turn



USB Type-C naar
USB-A kabel (1,2 m)

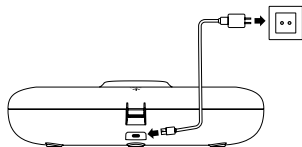


Handleiding

03 / Bediening

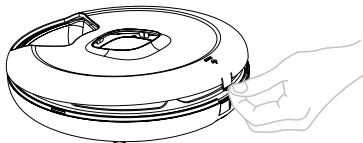
1) Zet de Nutri Turn aan

Pak de USB Type-C kabel uit en sluit deze aan op de stroomaansluiting aan de onderkant. Het LCD-scherm zal oplichten.



2) Open de deksel

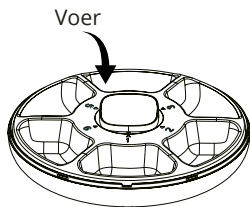
Klik op de "OPEN"-knop om de deksel te openen.



** De voeding is niet inbegrepen; gelieve hier zelf voor te zorgen!*

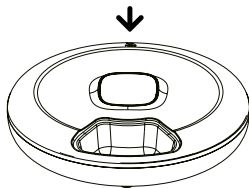
3) Vullen met voer

Vul elk compartiment met voer. Breng de deksel op één lijn met de bodem bij de verende klem en druk deze naar beneden.



4) Deksel sluiten

Lijn de deksel uit met de bodem op de verende klem en druk deze naar beneden.

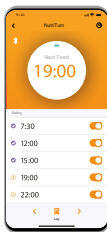


5) Handmatig voeren

Druk kort op de '<' of '>' knop om te voeren



6) Verbind de voerautomaat met uw telefoon en plan de voedingen in.

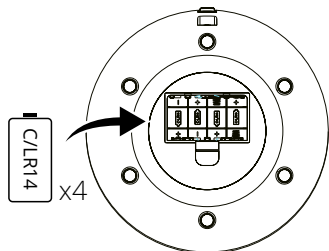


Let op: Houd de '<' en '>' knoppen tegelijkertijd ingedrukt om te ontgrendelen.

Installatie reservebatterij

Gebruik een schroevendraaier om de deksel van het batterijcompartiment aan de onderkant te openen. Plaats er vier LR14 batterijen in (let op de positieve en negatieve polen), plaats het klepje terug en draai de schroeven vast.

Let op: U moet de batterijen apart kopen, en alleen droge alkaline batterijen worden ondersteund. Controleer voor het plaatsen of er niets in het voedingscompartiment zit. Installeer batterijen voor back-up in geval van stroomuitval. Als de batterijen lange tijd niet worden gebruikt, dient u de batterijen te verwijderen.



04 / Snelle installatie

- 1) Scan de QR-code aan de rechterkant en download de Pettadore App, die beschikbaar is in App Store en Google Play. Med je aan en log in op de app.
- 2) Klik de '+'-knop en word door de installatie geleid.



Let op: vanwege de upgrade en update van de Pettadore app, kan de werkelijke installatie licht verschillen van de bovengenoemde uitleg. Volg de instructies in de huidige Pettadore app!

05 / Handmatige instellingen



Ontgrendelen

Indien vergrendeld, houdt u de “<” en “>” knoppen tegelijkertijd ingedrukt om te ontgrendelen.



Systeemtijd instellen

Wanneer ontgrendeld, dubbelklikt u op de “≡” knop tot de UUR-cijfers knipperen, vervolgens op de “<” en “>” knop om het uur in te stellen. Druk kort op de “≡” knop wanneer de UUR-cijfers knipperen om het uur in te stellen, druk kort op de “≡” knop wanneer u klaar bent. Wanneer de MINUUT-cijfers knipperen, druk op de “<” en “>”-knoppen en om de minuten in te stellen, druk op de “≡” knop om op te slaan.



Impostazioni programma di alimentazione

Wanneer het apparaat ontgrendeld is, drukt u kort op de “≡”-knop tot u Nummer 1 ziet knipperen. Daarna drukt u kort op de “≡” knop om de UUR-cijfers van de tijd te zien knipperen. Stel de eerste voeding in zoals u de systeemtijd instelt. Druk daarna op de “≡” knop om op te slaan en druk op “>” om Nummer 2 in te stellen. Stel de vijf maaltijden op dezelfde manier in. Als u slechts drie maaltijden per dag plant, houdt u gewoon de knop ingedrukt om op te slaan en af te sluiten nadat u de 3e voeding heeft ingesteld.

** Het wordt aanbevolen om een voedingsschema in te stellen via de mobiele app, dat is eenvoudiger en comfortabeler te bedienen.*

05 / Knoppen & Bluetooth Status

Bluetooth	Knippert	Verbroken
	Continu aan	Verbonden
Knoppen	 'Vorige' knop	Vorige knop kort indrukken in het hoofdmenu; het compartiment draait één vak met de klok mee. Lang indrukken om de voederplannen te bekijken.
		Druk kort op de interface voor het instellen van het voederplan, om over te schakelen naar een ander voederplan en om het aantal maaltijden, uren en minuten in te stellen.
		Kort indrukken om de voederplannen te bekijken en te wisselen tussen de voederplannen.
	 Instellingsknop	Dubbelklik op het paneel om de tijd van het apparaat in te stellen, kort indrukken om de voederplannen in te stellen en lang indrukken (gedurende 5 seconden) om de fabrieksinstellingen te herstellen.
		Dubbelklik op het paneel om de tijd van het apparaat in te stellen, kort indrukken om de voederplannen in te stellen, en lang indrukken (gedurende 5 seconden) om de fabrieksinstellingen te herstellen.
	 'Volgende' knop	Druk kort op in het hoofdmenu; de bak zal één vak tegen de klok in draaien. Lang indrukken om de voederplannen te bekijken.
Kort indrukken om te schakelen tussen voederplannen of om uren en minuten te verhogen bij het instellen van de tijd.		
Kort indrukken om de voederplannen te bekijken en/of te schakelen tussen voederplannen.		

06 / Specificaties

Model: PF006

Stroomvoorziening: 5V 1A

Communicatie: bluetooth

Capaciteit per compartiment: 170 ml (circa 120 g)

Geschikte huisdieren: katten en kleine honden

Afmeting: 320 x 320 x 83 mm

Netto gewicht: circa 1134 g

Materiaal: ABS

Kwaliteitsrichtlijn: Q/TK 0022019

Garantie: 1 jaar



Petadore

Vasteland 78 unit A2.14, 3011 BN

Rotterdam, Nederland

07 / Voorzorgsmaatregelen

1. Als de voerautomaat wordt uitgeschakeld en vervolgens weer wordt ingeschakeld, moet de tijdstelling opnieuw worden ingesteld.
Methode 1: Verbind de voerautomaat met de App. Nadat de verbinding tot stand is gebracht, zal de voerautomaat automatisch met de tijd van de telefoon synchroniseren.
Methode 2: Als de app niet is verbonden, kan de tijd worden ingesteld in het instellingenmenu van de voerautomaat.
2. Plaats nooit andere objecten op de bovenkant van de voerautomaat.
3. Deze voerautomaat is voor zowel droog als nat voer.
4. Het is ten strengste verboden de basis van de voerautomaat onder te dompelen in vloeistof.
5. Als de voerautomaat gedurende 5 minuten niet wordt gebruikt, schakelt hij automatisch het scherm uit om stroom te besparen.
6. Vul nooit voedsel voorbij de rand van het compartiment om storingen te voorkomen.
7. Wanneer de voerautomaat waarschuwt dat de batterij bijna leeg is, dient u de batterij tijdig te vervangen. Als u het apparaat een tijd niet gebruikt, raden wij u aan de batterijen te verwijderen.
8. Zorg ervoor dat de voedingskabel bedekt of goed opgeborgen is, zodat huisdieren er niet op kunnen kauwen.
9. Deze voerautomaat is geschikt voor katten en honden van klein formaat.



PETTADORE

08 / Garantie bepalingen

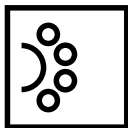
Als het product defect raakt buiten de schuld van de gebruiker, binnen de garantieperiode, zal het worden gerepareerd op kosten van Pettadore. De garantie geldt niet voor defecten aan het product in onderstaande voorbeelden:

1. Opzettelijke beschadiging van het product door de gebruiker of derden.
2. Het niet bedienen of onderhouden van het product volgens de (QIG) Snelle Installatie Gids instructies.
3. Defecten door natuurlijke slijtage, inclusief maar niet beperkt tot krassen, corrosie, oxidatie en roesten.
4. Defecten door niet-geautoriseerde reparatie van het product met inbegrip van, maar niet beperkt tot, pogingen van de gebruiker zelf of reparatiepogingen of modificaties door derden.



For other languages see pettadore.com/pages/manuals





PETTADORE



CAT TOGETHER