

/RIAB

sustainable furniture



BESTIMMUNGSGEMÄSSE VERWENDUNG

Das modulare Regalsystem ist ausschließlich zur Verwendung als Gestaltung eines Regals im Innenbereich bestimmt. Die maximale Stapelhöhe beträgt sechs Module.
Das Regalsystem darf nur mit folgenden Maximalgewichten je Modul belastet werden:
10 kg in den unteren 3 Reihen; 7,5 kg in den Reihen vier bis sechs;
2,5 kg auf der obersten Fläche des Regalsystems.

NUTZUNGSHINWEISE

Bitte vor dem ersten Gebrauch sorgfältig lesen, für die spätere Verwendung aufbewahren!

Sicherheitshinweise:

- Überprüfen Sie das Regalsystem vor jeder Verwendung auf Beschädigung oder Verschleiß.
- Verwenden Sie das Produkt nicht, wenn Schäden sichtbar sind oder vermutet werden.
- Das Regalsystem darf nur bestimmungsgemäß verwendet werden.
- Für eine andere Verwendung des Regalsystem (z. Bsp. Klettern, Draufstehen, Draufsetzen) ist das Regalsystem nicht ausgelegt.
- Die nicht bestimmungsgemäße Verwendung kann zu Verletzungen der Nutzenden führen.
- Das Regalsystem darf von Kindern nur unter Aufsicht von Erwachsenen genutzt werden.
- Stelle das Regalsystem ausschließlich auf festen, ebenen Untergrund.
- Auf Standsicherheit achten.
- Vermeide punktuell hohe Belastungen.
- Auf glatten Böden muss das Regalsystem gegen Verrutschen gesichert werden.
- Spitze und kantige Gegenstände können zu leichten Dellen und Kratzern am Regalsystem führen.
- Sobald sichtbare Schäden auftreten, das Regalsystem vor der weiteren Verwendung auf sicheren Stand überprüfen.
- Nicht in der Nähe von offenem Feuer oder Hitzequellen (z.B. Heizstrahlern, Öfen) verwenden.
- Nicht neben oder in der Nähe des Regalsystem rauchen.

Kontakt mit Flüssigkeit:

- Das Regalsystem darf keinem dauerhaften feuchten Kontakt ausgesetzt sein.
- Reinigungshinweise: nur trockene oder feuchte, weiche Baumwolltücher verwenden.
- Keine Reinigungsmittel verwenden.

Reinigungshinweise:

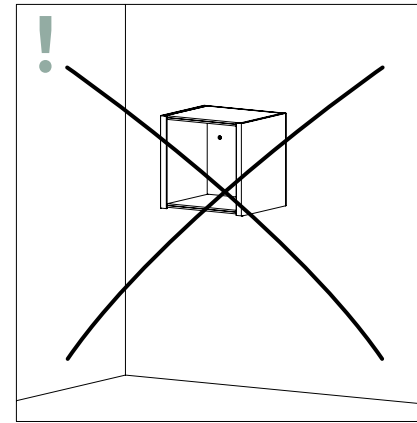
- Nur trockene oder feuchte, weiche Baumwolltücher verwenden.
- Keine Reinigungsmittel verwenden.

Bitte beachte:

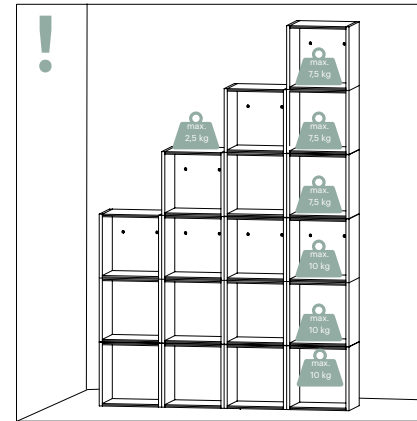
- Fertigungsbedingt kann es vorkommen, dass die Papierschnittkanten scharf sind.
- Baue das Regalsystem vorsichtig zusammen, um das Verletzungsrisiko zu minimieren.

Aufbewahrungshinweise:

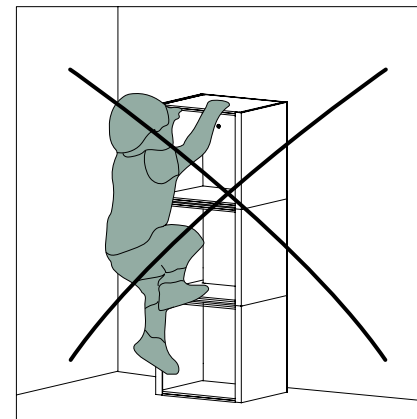
- Das Regalsystem kann flach in der Verpackung aufbewahrt werden.
- Das Regalsystem muss trocken gelagert werden und ist vor äußeren Witterungseinflüssen zu schützen.
- Das Regalsystem hat eine voraussichtliche Nutzungsdauer von 5 Jahren.



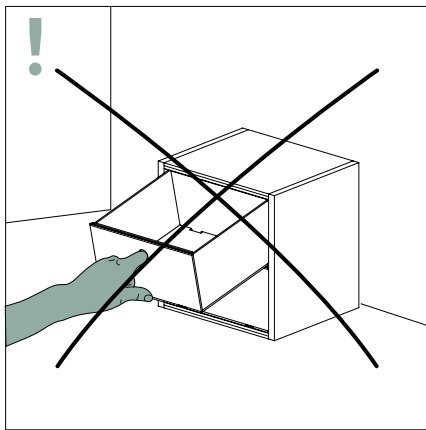
Module dürfen niemals frei hängend montiert werden. Die Wandbefestigung dient nur zur Sicherung gegen Umkippen.



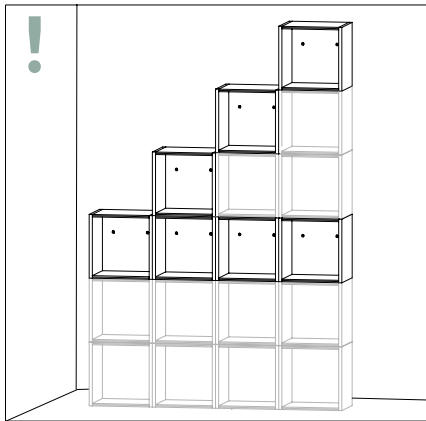
Die maximale Tragkraft beträgt 10 kg pro Modul in den unteren drei Regalreihen und 7,5 kg von der vierten bis zur sechsten Reihe. Die maximale Tragkraft auf der oberen Fläche des Moduls beträgt 2,5 kg. Schwere Sachen bitte immer in den unteren Modulen verstauen. Achte darauf, die Außenkante des Regals nicht übermäßig zu belasten.



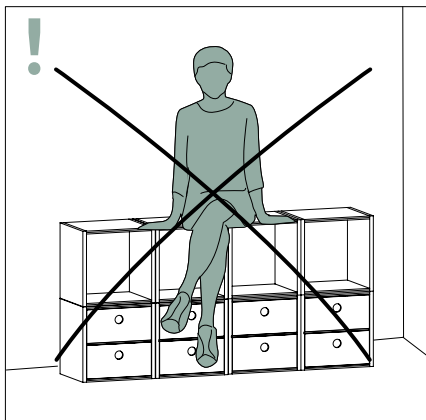
Niemals auf dem Regalsystem klettern und die Wandbefestigung zum Schutz gegen Umkippen verwenden.



Achtung: Die Zubehörteile sind nicht verankert und können herausfallen, wenn man sie zu weit rauszieht.

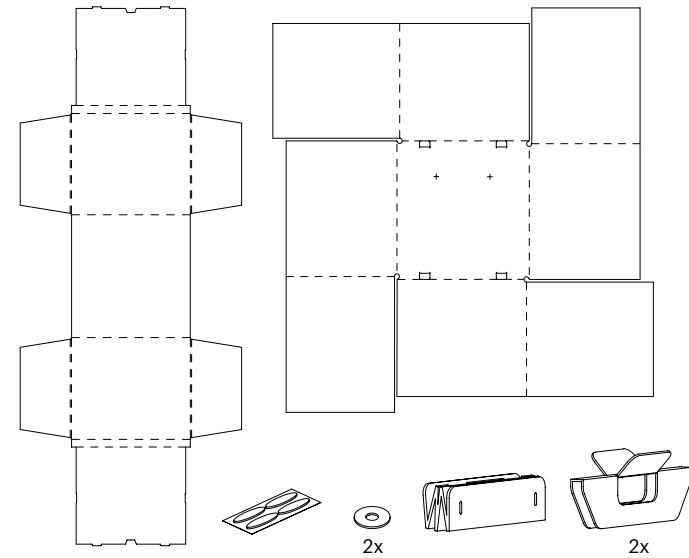


Ab einer Höhe von 3 Modulen muss das oberste Modul mit der beiliegenden Wandbefestigung fixiert werden. Ab dem vierten Modul: Immer zwei Wandbefestigungen verwenden (3. Modul und oberstes). Die maximale zulässige Stapelhöhe beträgt sechs Module.

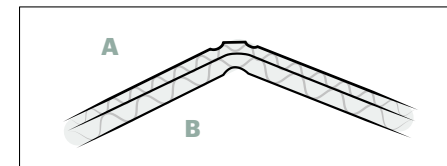
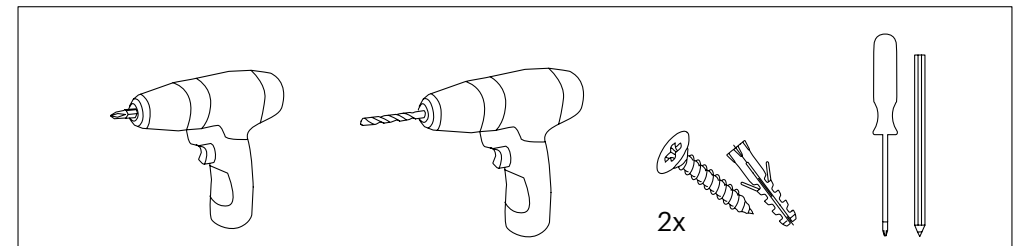


Nicht auf das Regalsystem setzen!

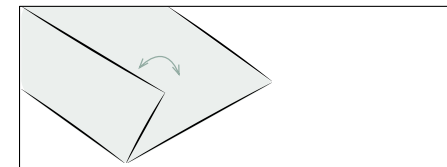
REGALMODUL



ZUR MONTAGE BENÖTIGT



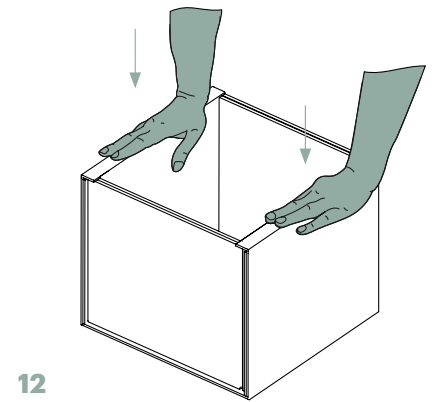
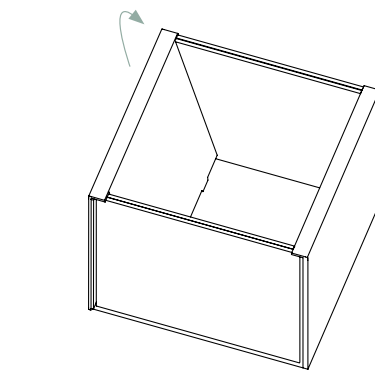
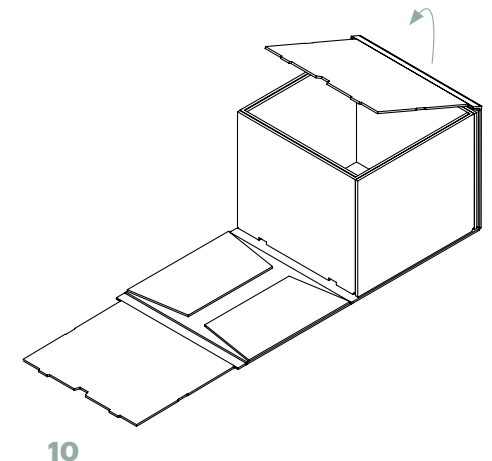
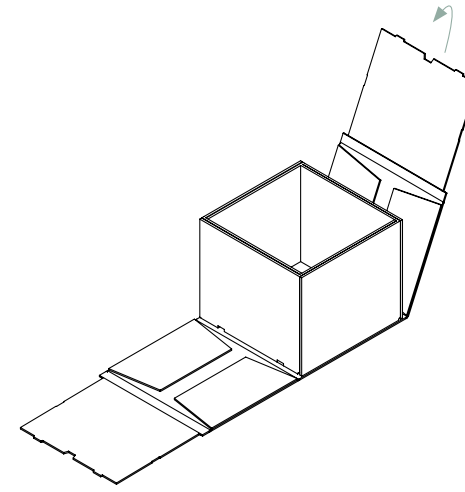
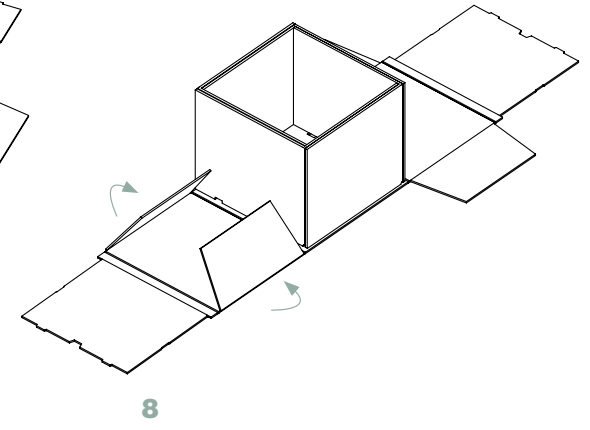
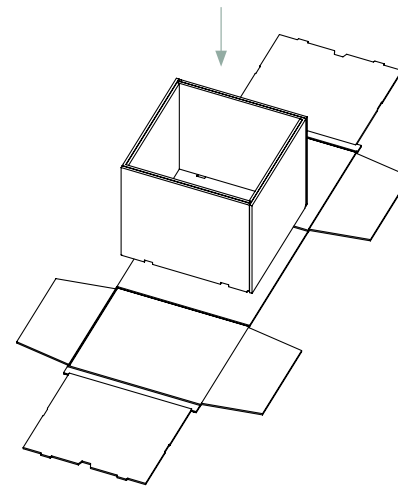
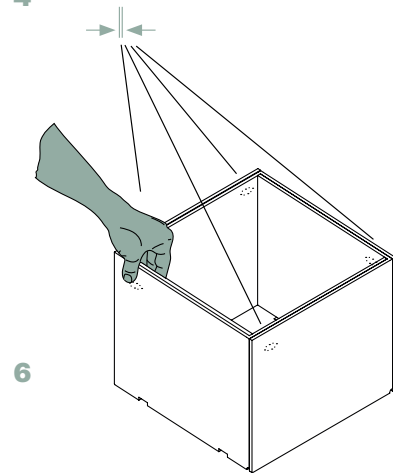
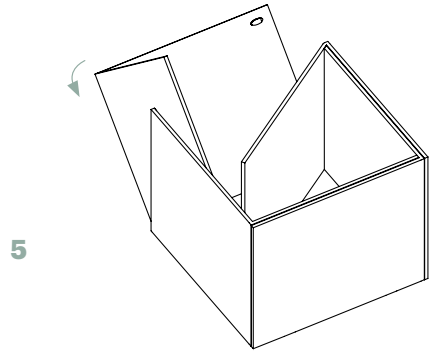
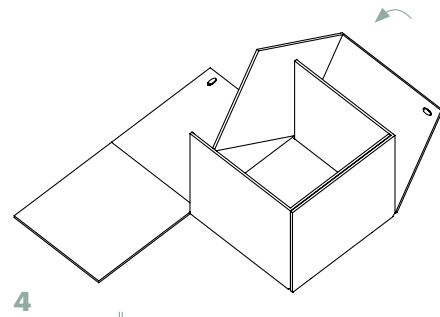
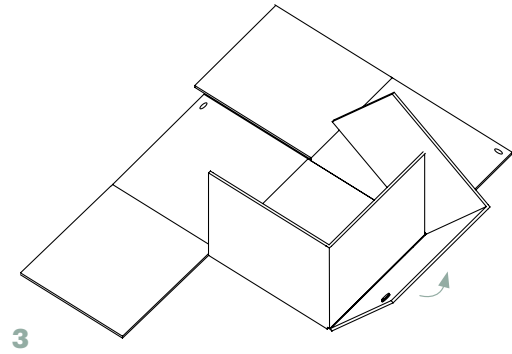
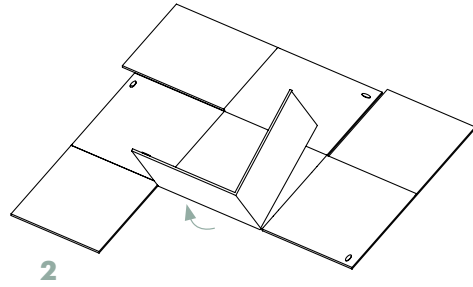
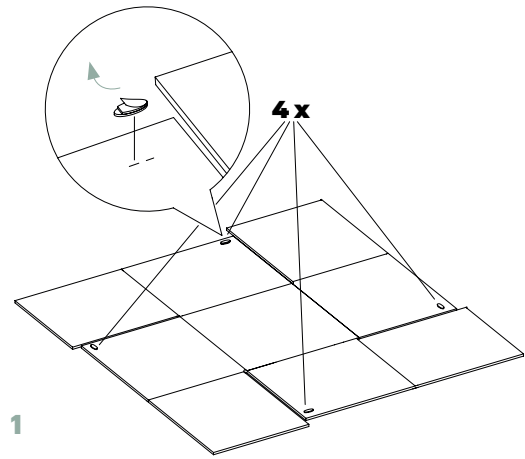
BITTE BEACHTE: Wellpappe hat zwei Seiten. Die Seite mit den feineren Wellen (A) sollte immer außen sein. Die Seite mit den breiteren Wellen (B) befindet sich innen.



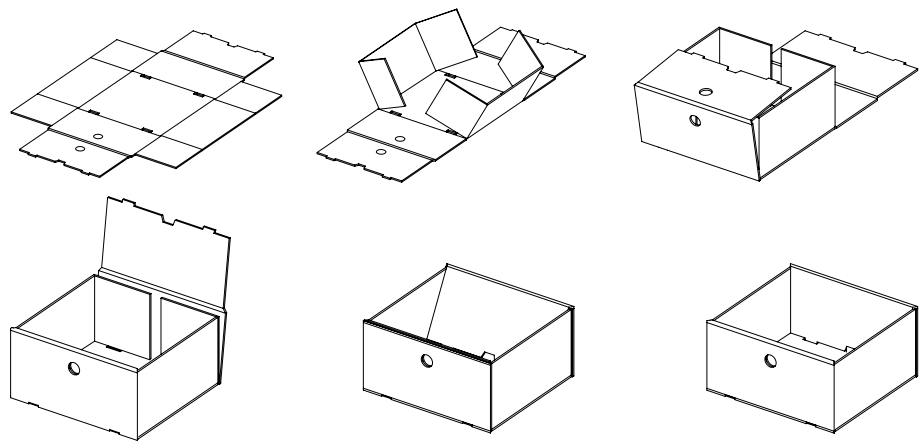
Alle Teile einmal an den gerillten Stellen vorfalten.

GRUNDMODUL AUFBAU

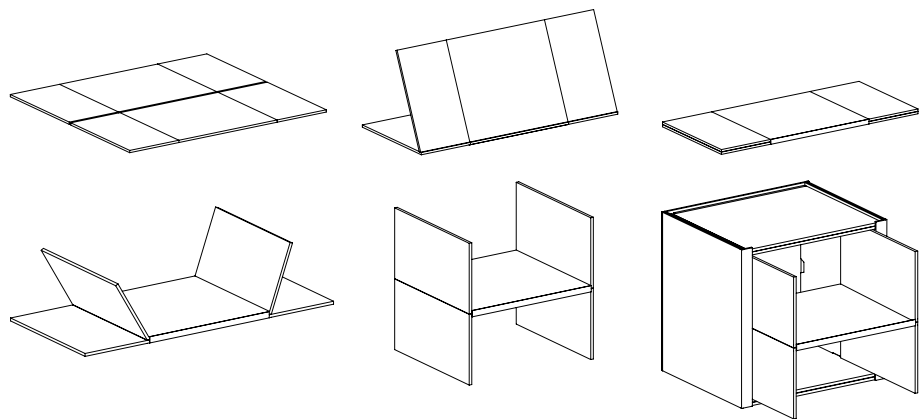
BITTE BEACHTEN: Bei der Verwendung von mehr als einem Modul müssen diese mit den beiliegenden Verbindungselementen (siehe E) miteinander verbunden werden.



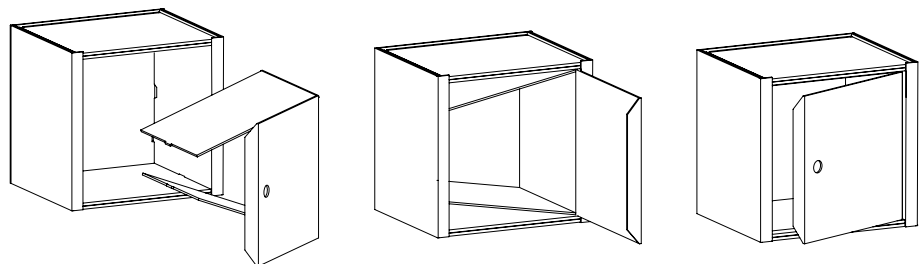
SCHUBLADE



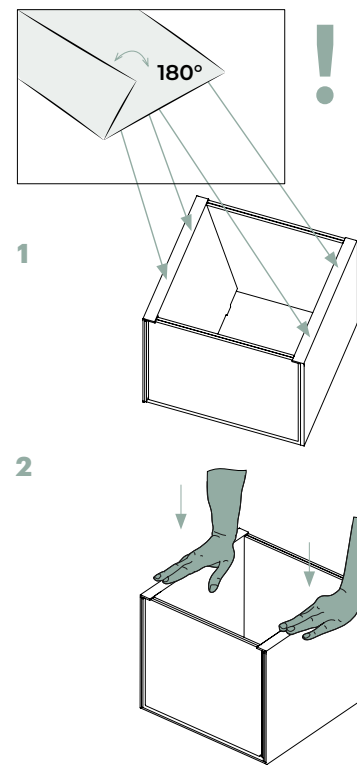
REGALBODEN



TÜR



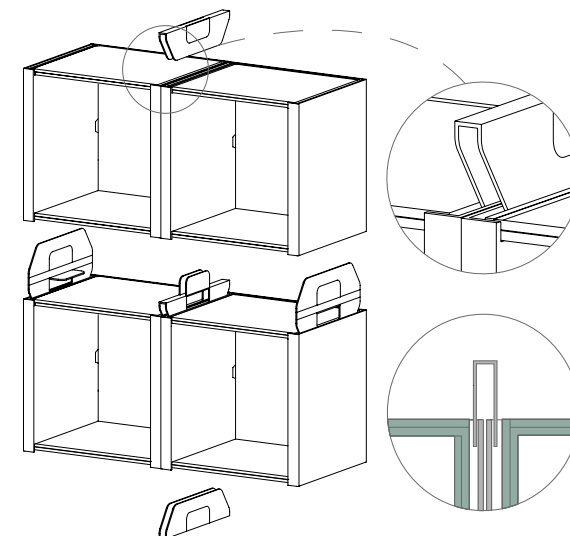
SEITENWÄNDE

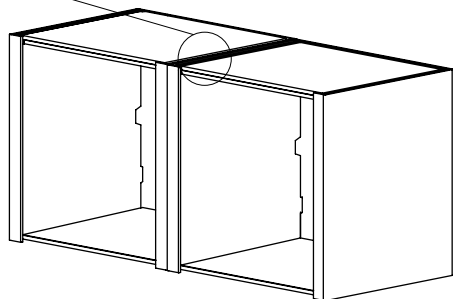
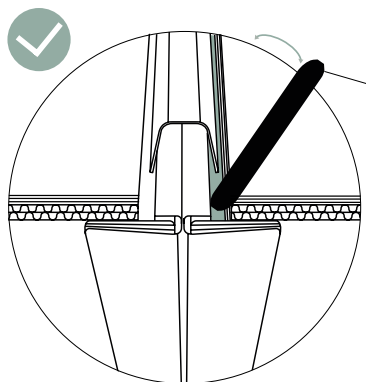


1) Sollten sich die Seitenwände wieder nach Innen hin öffnen, empfiehlt es sich den Umschlag nochmals abzunehmen und die beiden Faltungen an der Stirnseite erneut um 180° zu knicken. Dies nimmt Spannung heraus und der Umschlag sollte somit besser in Position bleiben.

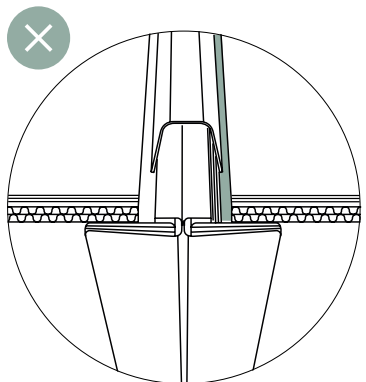
2) Anschliessend das Grundmodul auf die Rückseite drehen und von oben fest auf die Stirnseite drücken.

VERBINDER

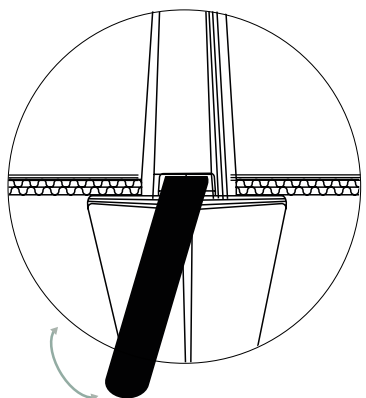




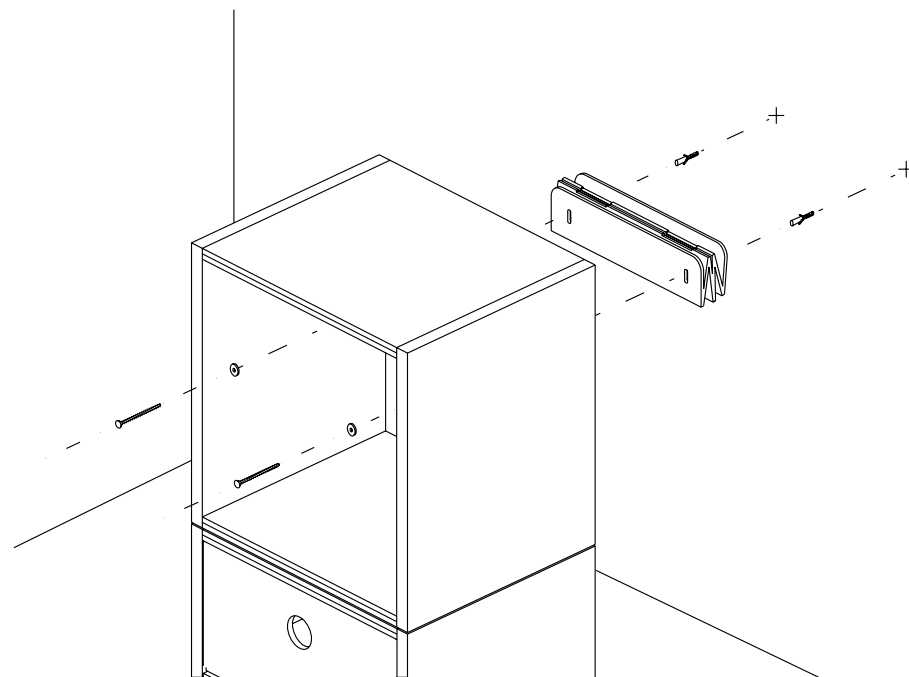
Um den Verbinder korrekt zu platzieren, musst du die Lage mit der sichtbaren Längswelle etwas nach außen drücken. Der Spatel hilft dir dabei.



Verbinder entfernen

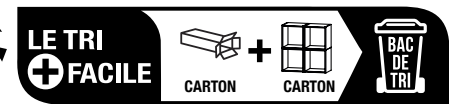


WANDMONTAGE



ENTSORGUNG

Das Regalsystem ist recycelbar. Entsorge es am Ende seines Lebenszyklus in der Altpapiertonne bzw. dem in deiner Gemeinde geltenden Papierentsorgungssystem.



INTENDED USE

The modular shelving system is designed exclusively for use as a configuration shelf in the indoor. The maximum stacking height is six modules. The shelving system may only be loaded with the following maximum weights per module: 10 kg in the bottom 3 rows; 7.5 kg in rows four to six; 2.5 kg on the top surface of the shelving system.

USE INSTRUCTIONS

Please read carefully before first use, keep for future use!

Safety instructions:

- Inspect the shelving system for damage or wear before each use. Do not use the product if damage is visible or suspected.
- The shelving system may only be used as intended.
- The shelving system is not designed for any other use (e.g. climbing, standing on, sitting on).
- Non-intended use can lead to injuries to the users.
- The shelving system may only be used by children under adult supervision.
- Only place the shelving system on a firm, level surface.
- Ensure stability.
- Avoid high loads at certain points.
- On smooth floors, the shelving system must be secured against slipping.
- Pointed and angular objects can cause slight dents and scratches on the shelving system.
- As soon as visible damage occurs, check the shelving system for safe standing before further use.
- Do not use near open flames or heat sources (e.g. radiant heaters, ovens).
- Do not smoke next to or near the shelving system.

Contact with liquid:

- The shelving system must not be exposed to permanent damp contact.
- In case of contact with water, remove it with a dry cloth and allow the shelving system to dry before further use.
- If the shelving system has been in contact with liquids for a long time, it may lose stability.

Cleaning instructions:

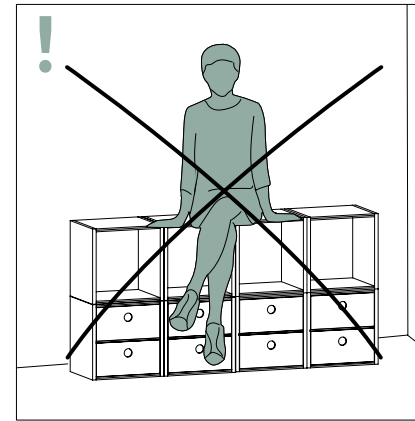
- Use only dry or damp, soft cotton cloths.
- Do not use cleaning agents.

Please note:

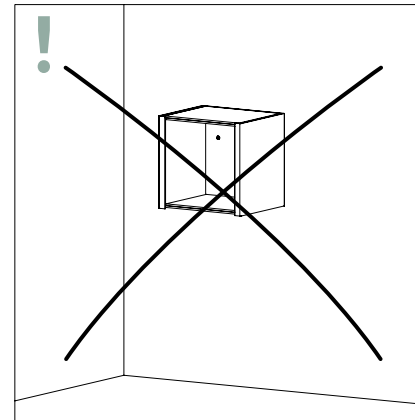
- Due to manufacturing process, the paper cut edges may be sharp.
- Assemble the shelving system carefully to minimize the risk of injury.

Storage Instructions:

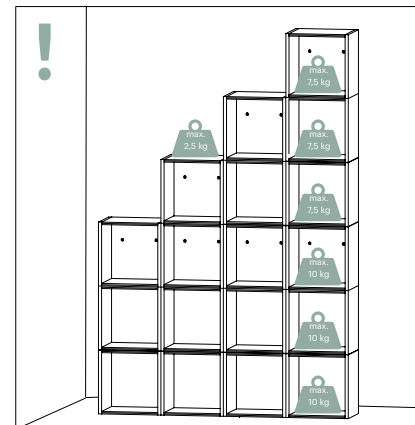
- The shelving system can be stored flat in its packaging.
- The shelving system must be stored in a dry place and protected from outside weather conditions.
- The shelving system has an expected useful life of 5 years.



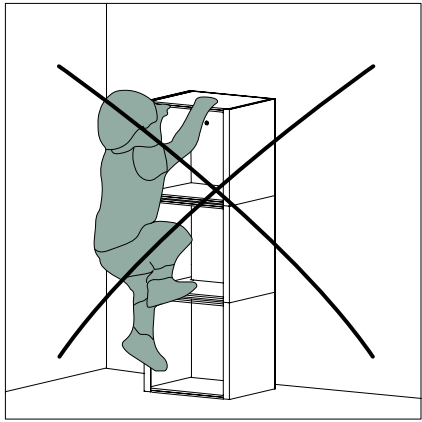
Do not sit on the shelving system!



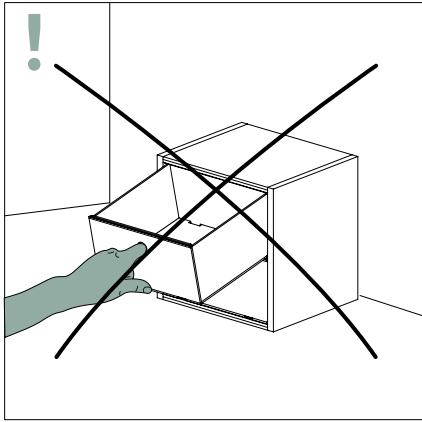
Modules must never be mounted freely suspended. The wall mounting serves only to secure against tipping over.



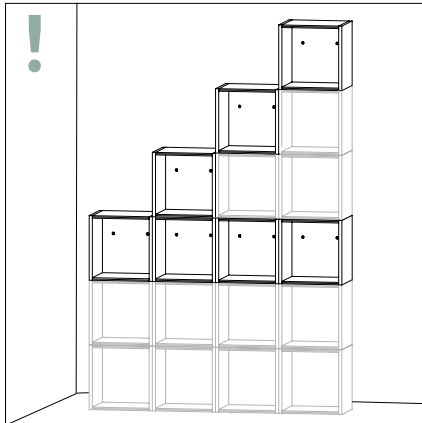
Maximum load capacity is 10 kg per module on the lower three rows of shelves and 7.5 kg from the fourth to the sixth row. The maximum load capacity on the upper surface of the module is 2.5 kg. Please always store heavy items in the lower modules. Be careful not to overload the outside edge of the shelf.



Do not to climb on the shelving system and use the wall bracket to protect against tipping over.

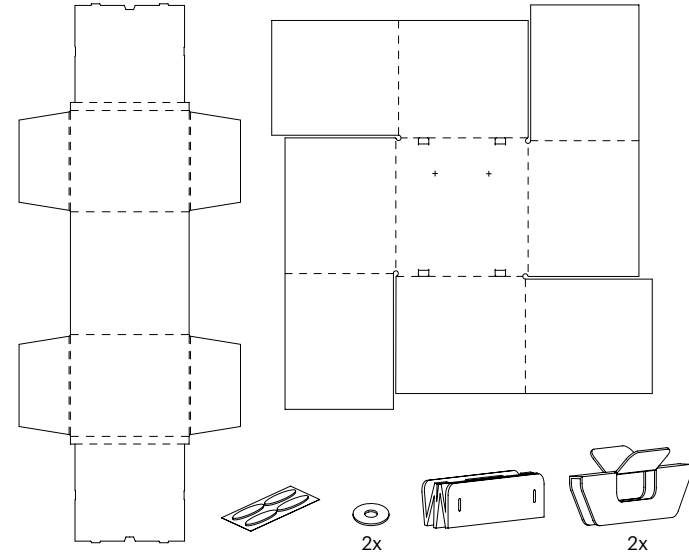


Attention: The accessories are not anchored and can drop out if pulled out too far.

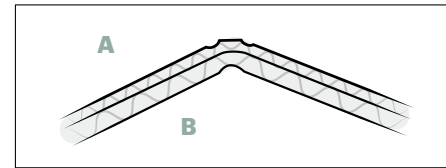
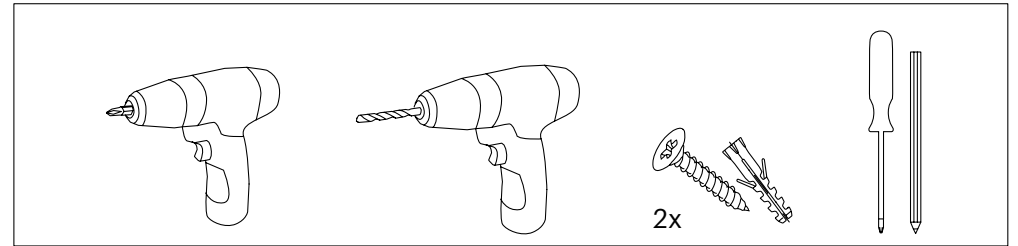


From a height of 3 modules, the uppermost module must be fixed with the enclosed wall bracket. From the fourth on: Always use two wall brackets (3rd module and top module). The maximum permissible stacking height is six modules.

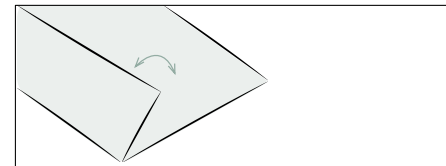
SHELF MODULE CONSISTS OF



REQUIRED FOR WALLMOUNTING



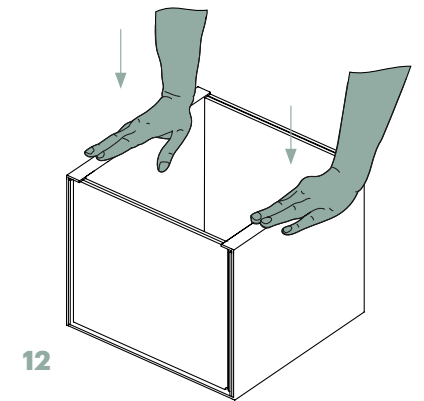
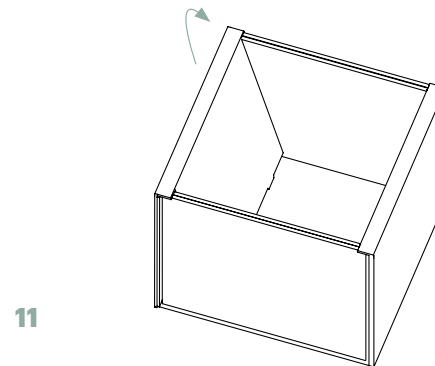
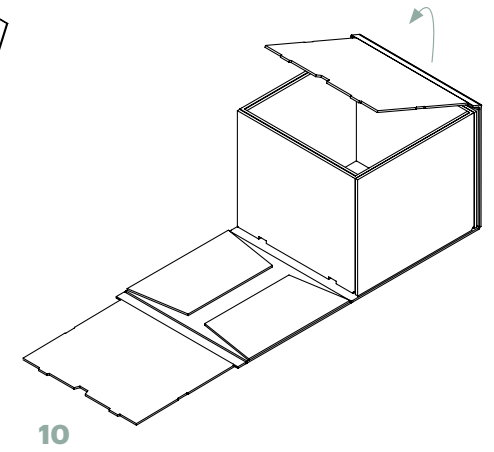
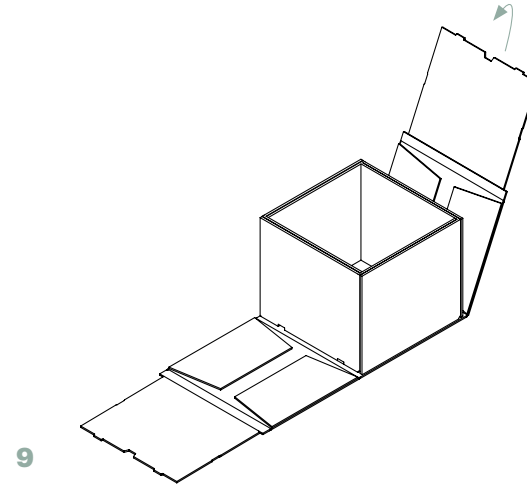
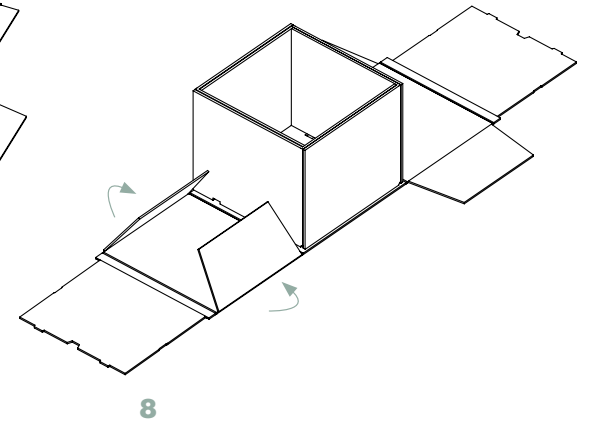
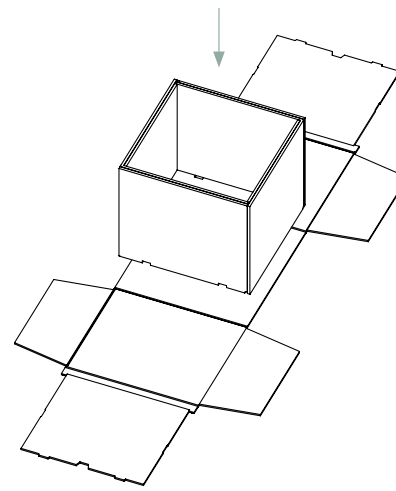
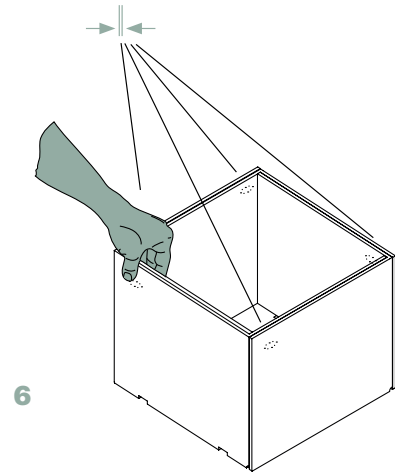
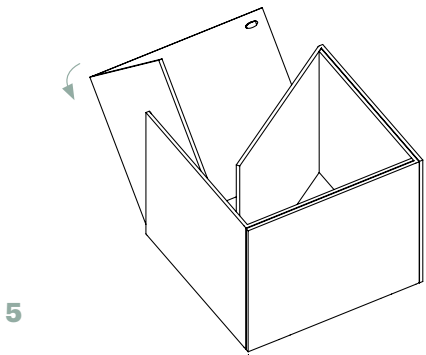
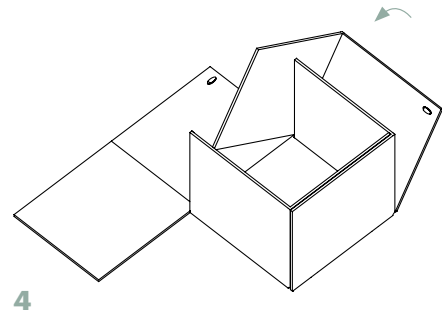
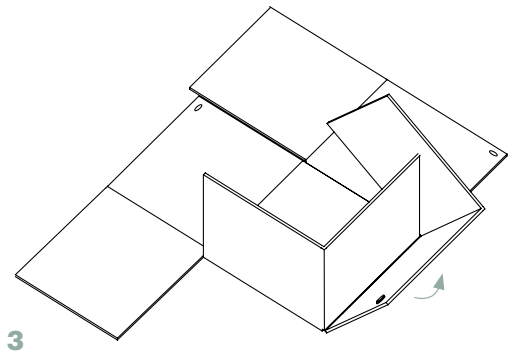
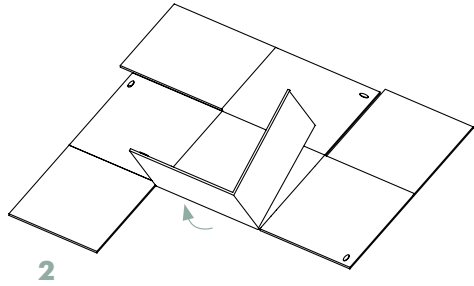
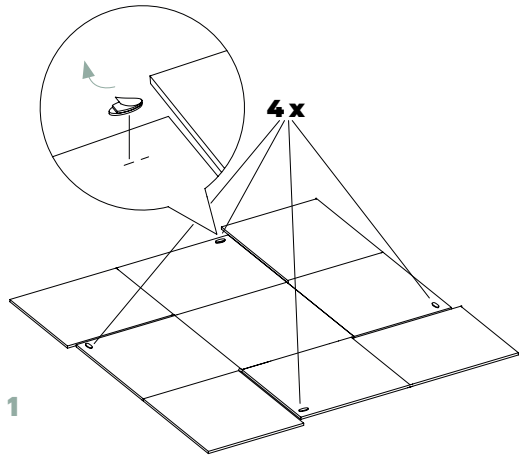
PLEASE NOTE: Corrugated board has two sides. The side with the smaller flutes should always be on the outside. The side with the larger flutes is inside.



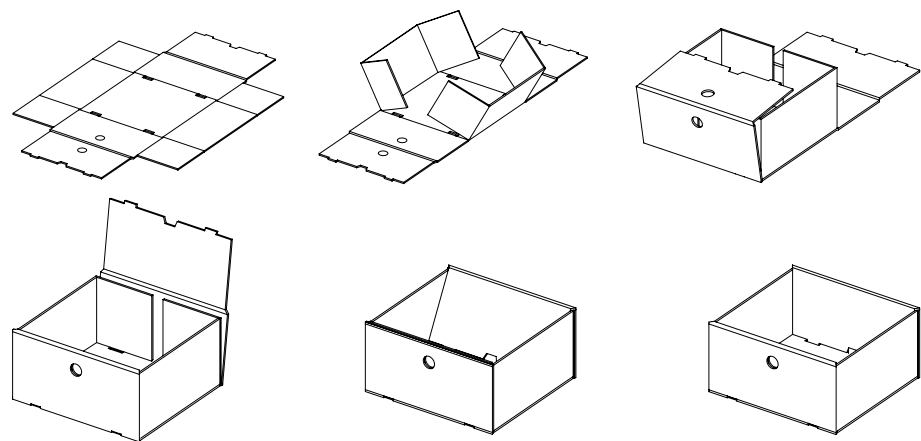
Prefold all parts once at the creased points.

MODULE CONSTRUCTION

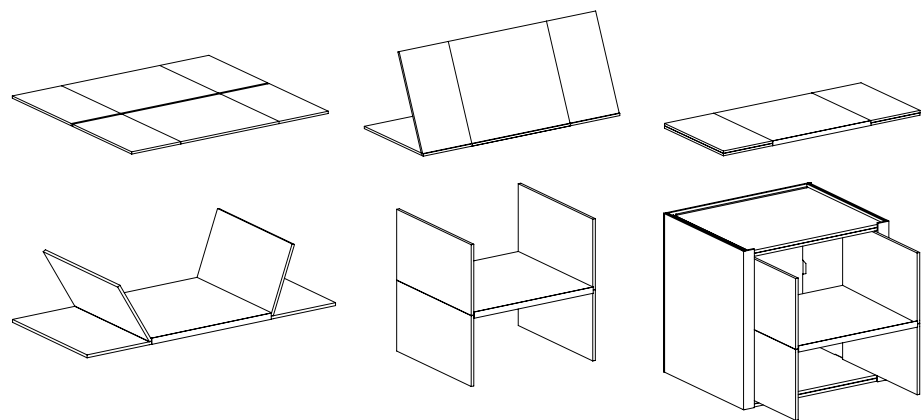
PLEASE NOTE: If more than one module is used, they must be connected to each other with the supplied connecting elements (see E).



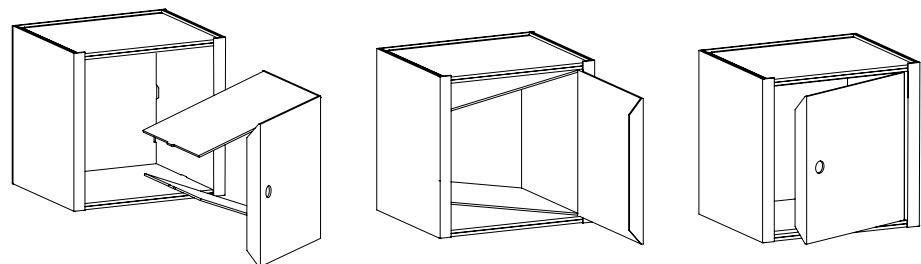
DRAWER



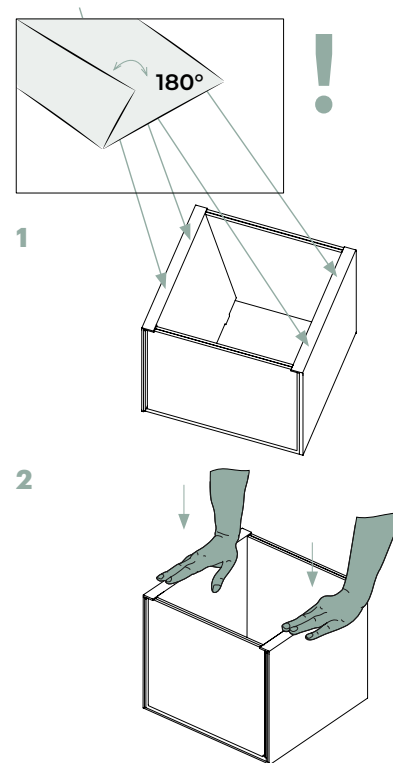
SHELF BOARD



DOOR



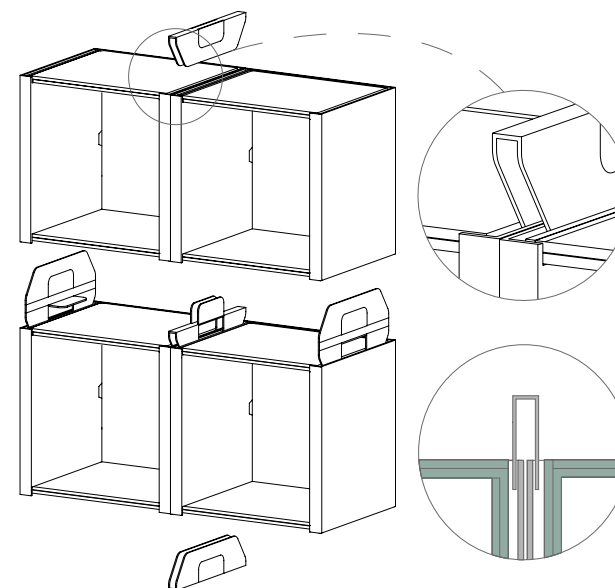
SIDE PANEL



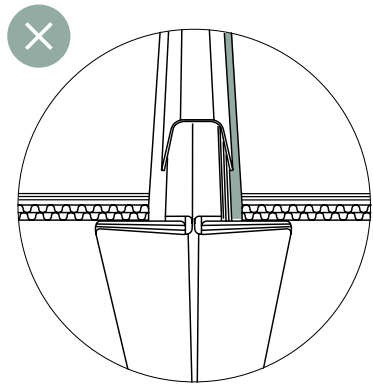
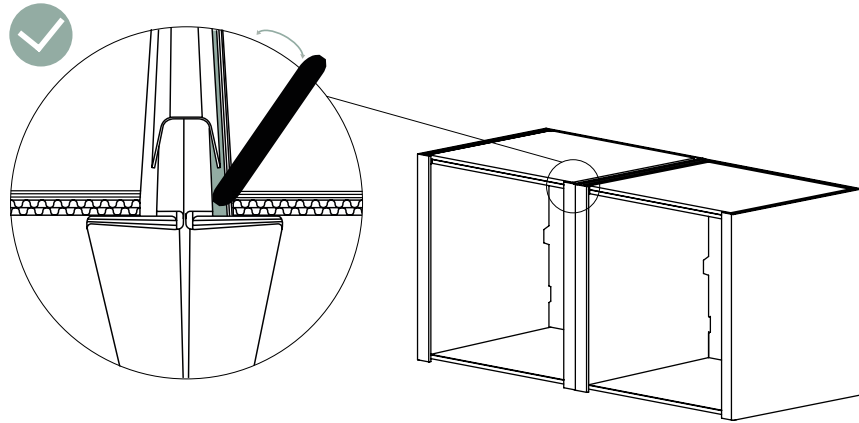
1) If the side panels open inwards again, it is advisable to remove the envelope again and fold the two folds at the front side again by 180°. This will take out any tension and the envelope should therefore remain in position.

2) Then turn the basic module onto the back and press it firmly onto the front side from above.

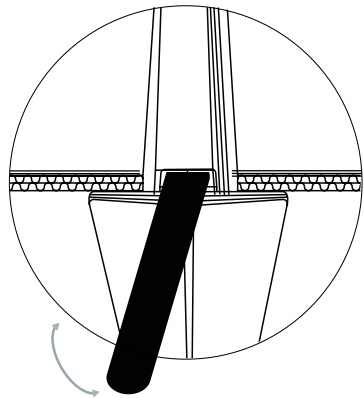
CONNECTOR



CONNECTOR

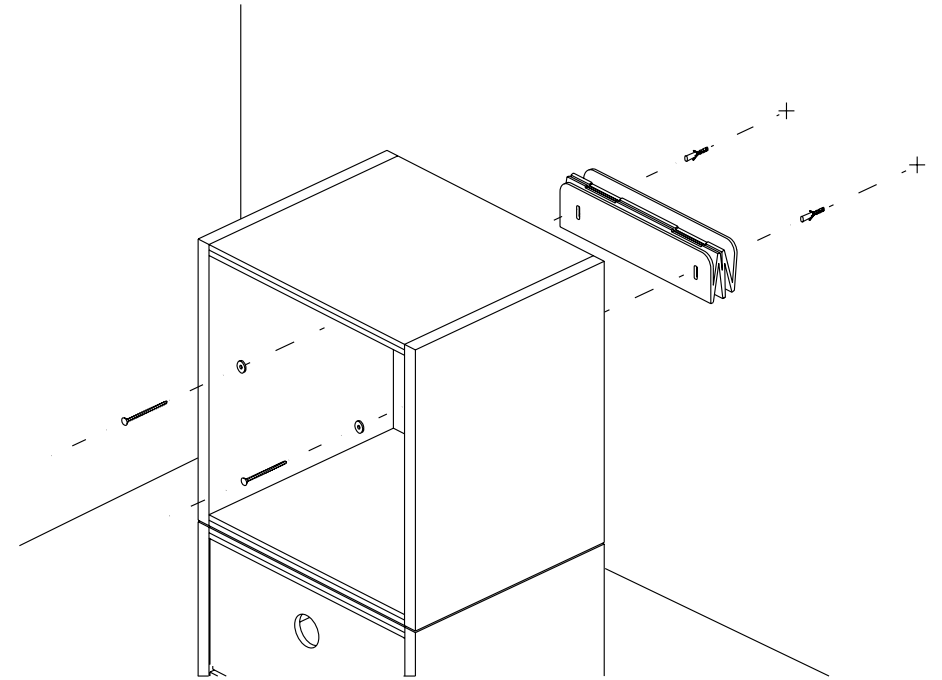


In order to place the connector correctly, you must press the layer with the visible longitudinal shaft slightly outwards. The spatula helps you here.



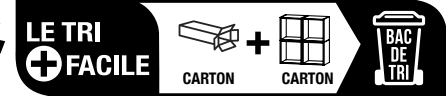
Remove connector

WALL MOUNTING



DISPOSAL

The Shelving is recyclable. Dispose it at the end of its life cycle in the waste paper bin or the paper disposal system in your city.



UTILISATION CONFORME

Le système d'étagères modulaire est exclusivement destiné à être utilisé comme aménagement d'une étagère à l'intérieur.
La hauteur maximale d'empilement est de six modules. Le système d'étagères ne peut être chargé que des poids maximum suivants par module : 10 kg dans les trois rangées inférieures ; 7,5 kg dans les rangées quatre à six ; 2,5 kg sur la surface supérieure du système d'étagères.

NOTE D'UTILISATION

A lire attentivement avant la première utilisation, à conserver pour une utilisation ultérieure !

Consignes de sécurité :

- Avant chaque utilisation, vérifiez que le système d'étagères n'est pas endommagé ou usé.
- N'utilisez pas le produit si des dommages sont visibles ou suspectés.
- Le système d'étagères ne doit être utilisé que conformément à sa destination.
- Le système d'étagères n'est pas conçu pour une autre utilisation (par exemple pour grimper, se tenir debout ou s'asseoir).
- Une utilisation non conforme peut entraîner des blessures pour les utilisateurs.
- Le système d'étagères ne peut être utilisé par des enfants que sous la surveillance d'adultes.
- Place le système d'étagères uniquement sur une surface solide et plane.
- Veille à la stabilité du système.
- Évite les charges élevées ponctuelles.
- Sur les sols lisses, le système d'étagères doit être sécurisé pour éviter qu'il ne glisse.
- Les objets pointus et anguleux peuvent provoquer de légères bosses et éraflures sur le système d'étagères.
- Dès que des dommages visibles apparaissent, vérifiez que le système d'étagères est bien stable avant de continuer à l'utiliser.
- Ne pas utiliser à proximité d'une flamme nue ou d'une source de chaleur (par ex. radiateurs, fours).
- Ne pas fumer à côté ou à proximité du système d'étagères.

Contact avec des liquides :

- Le système d'étagères ne doit pas être exposé en permanence à un contact humide.
- En cas de contact avec de l'eau, l'enlever avec un chiffon sec et laisser sécher le système d'étagères avant de l'utiliser à nouveau.
- Si le système d'étagères a été en contact avec des liquides pendant une période prolongée, il peut perdre de sa stabilité.

Conseils de nettoyage :

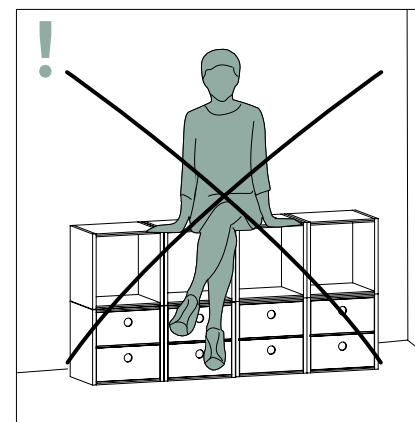
- Utiliser uniquement des chiffons en coton doux, secs ou humides.
- Ne pas utiliser de produits de nettoyage.

Attention :

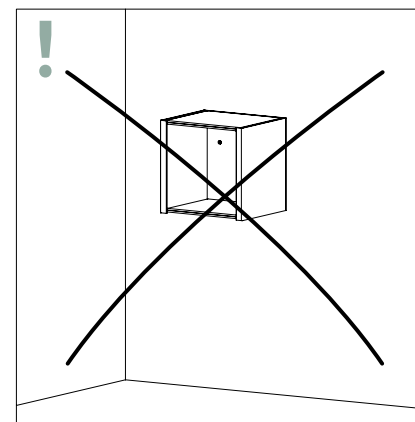
- En raison de la fabrication, il peut arriver que les bords découpés du papier soient tranchants.
- Assemble le système d'étagères avec précaution afin de minimiser le risque de blessure.

Conseils de rangement :

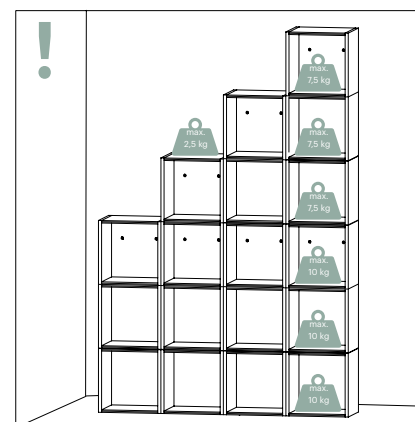
- Le système d'étagères peut être rangé à plat dans son emballage.
- Le système d'étagères doit être stocké au sec et doit être protégé des intempéries extérieures.
- Le système d'étagères a une durée d'utilisation prévue de 5 ans.



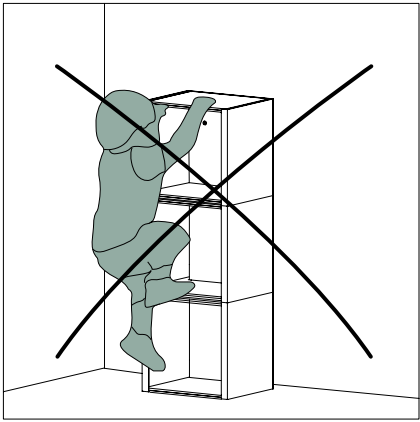
Ne pas s'asseoir sur le système d'étagères !



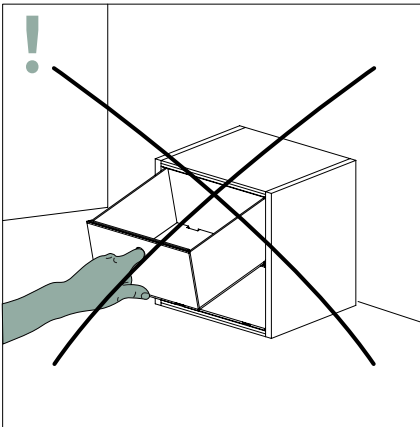
Les compartiments ne doivent jamais être montés en suspension libre. L'attache murale sert à empêcher le basculement uniquement et ne convient pas à la fixation.



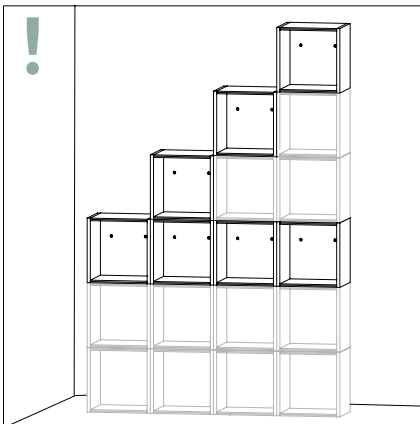
La capacité de charge maximale par module est de 10 kg sur les trois rangées inférieures d'étagères et de 7,5 kg de la quatrième à la sixième rangée. La capacité de charge maximale sur la surface supérieure du module est de 2,5 kg. Veuillez toujours ranger les objets lourds dans les modules inférieurs. Veillez à ne pas trop charger le bord extérieur de l'étagère.



Ne montez jamais sur le système d'étagère et n'utilisez pas l'attache mural pour vous protéger du basculement.

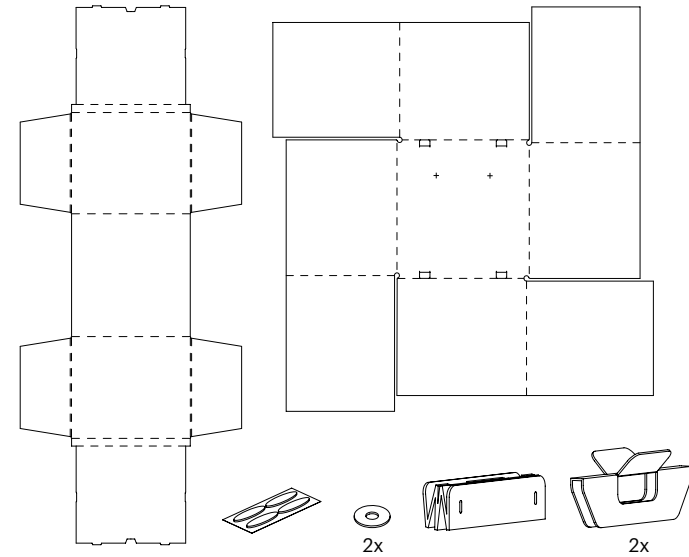


Attention : Les accessoires ne sont pas ancrés et peuvent tomber si on les tire trop loin.

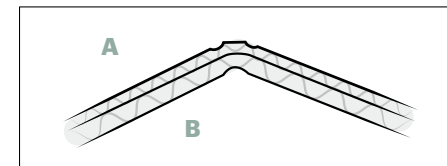
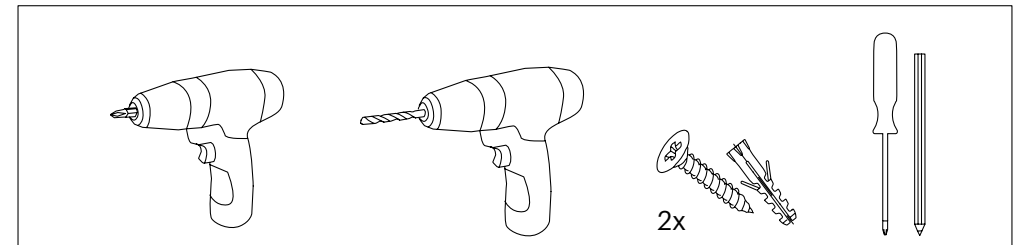


Jusqu'à hauteur de 3 compartiments, le compartiment supérieur doit être fixé avec l'attache murale fourni. Au delà, utilisez toujours deux attaches murales (3ème compartiment et compartiment supérieur). La hauteur d'empilage maximale admissible est de six compartiments.

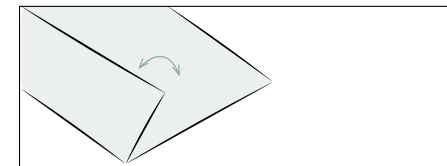
COMPARTIMENT D'ÉTAGÈRE SE COMPOSE DE



NÉCESSAIRE POUR LE MONTAGE MURAL



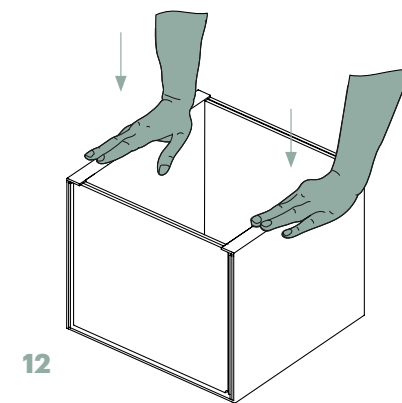
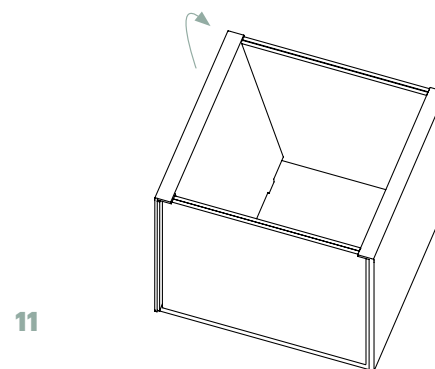
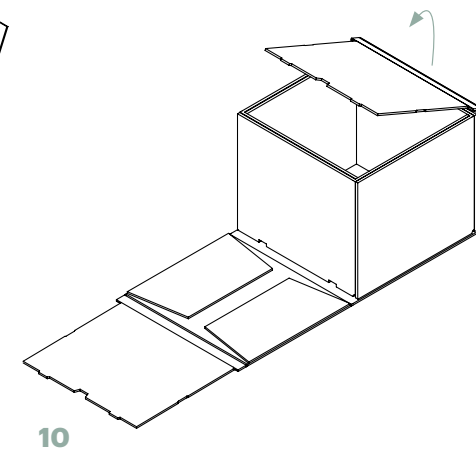
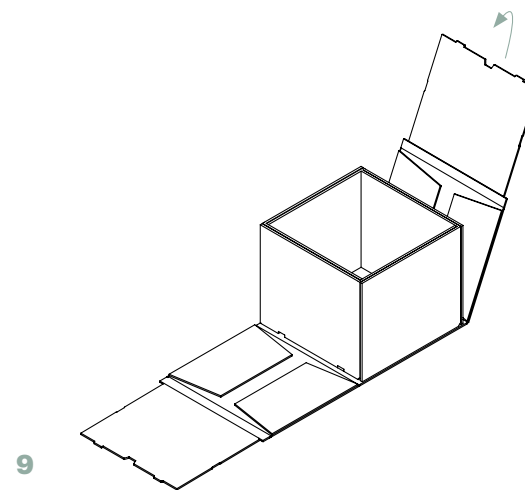
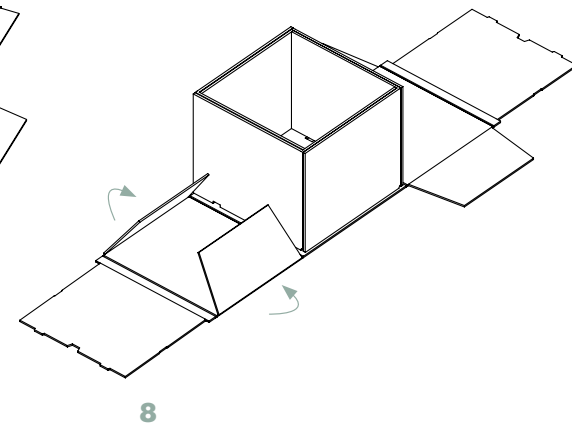
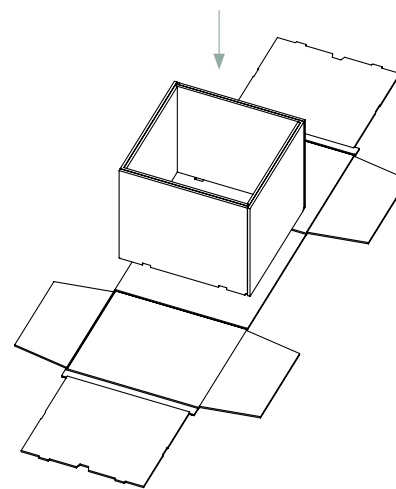
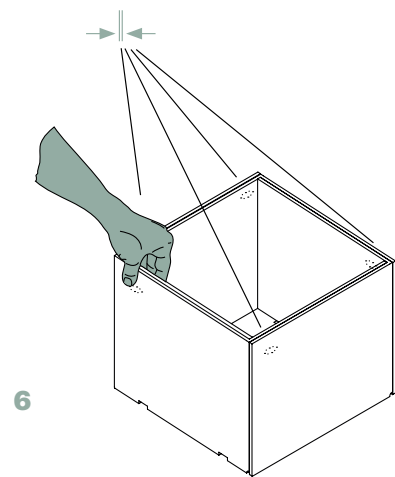
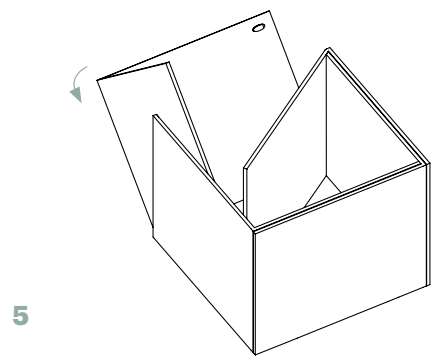
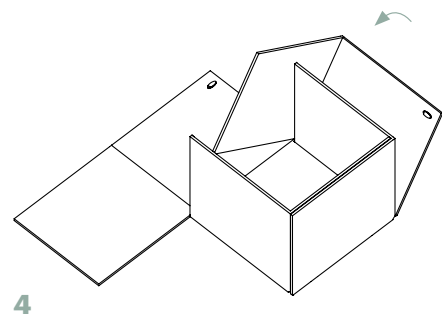
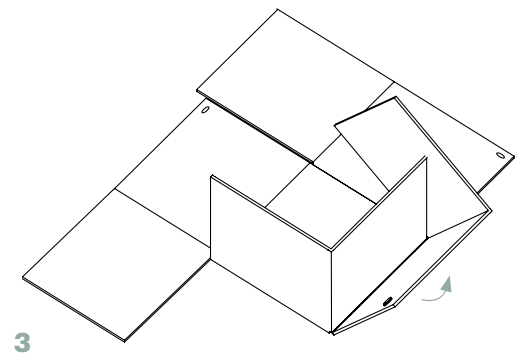
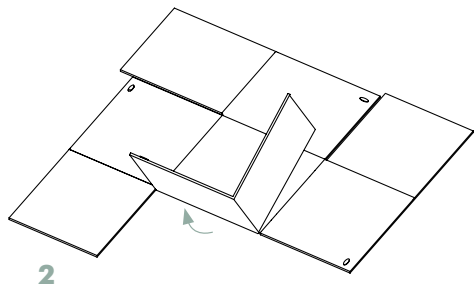
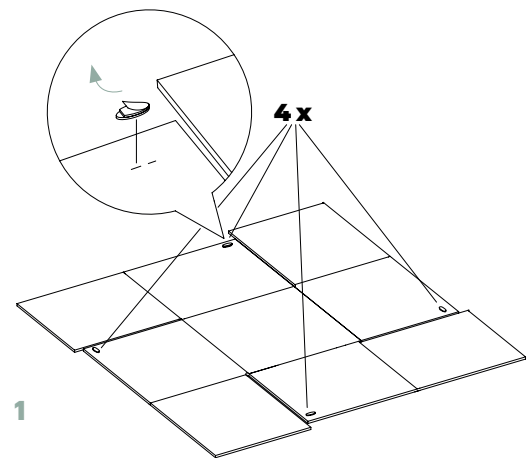
NOTIFICATION: Le carton ondulé a deux faces. Le côté avec les ondulations les plus fines doit toujours être à l'extérieur. Le côté avec les ondulations plus larges est à l'intérieur.

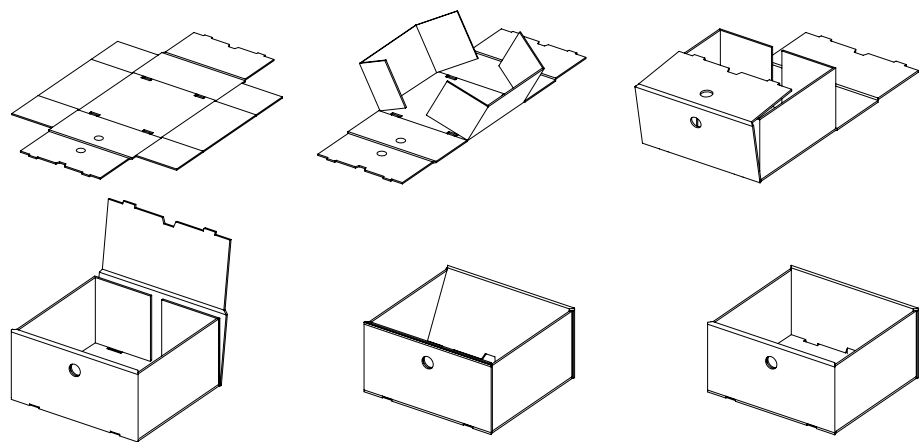
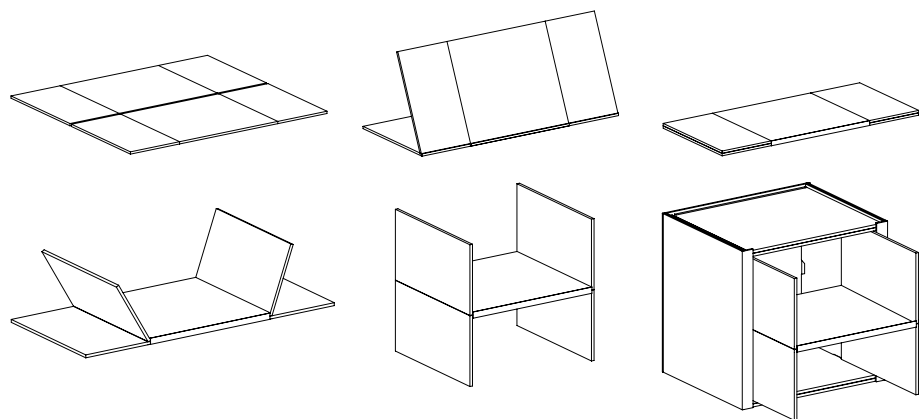
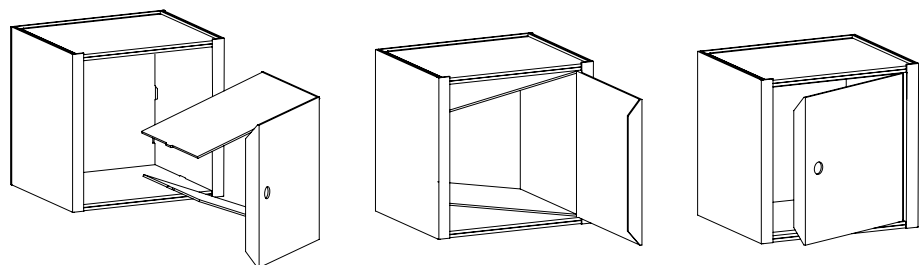
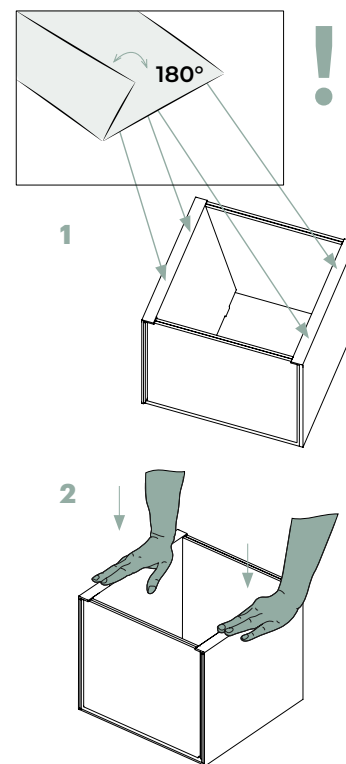


Pré-plier toutes les pièces une seule fois aux points rainurés.

CONSTRUCTION D'UN COMPARTIMENT

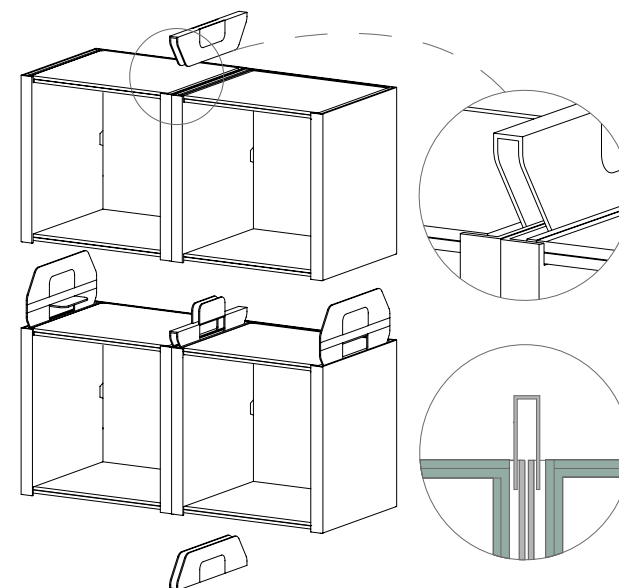
NOTIFICATION : Si plusieurs compartiments sont utilisés, ils doivent être raccordés entre eux à l'aide d-es éléments de raccordement fournis (voir E).



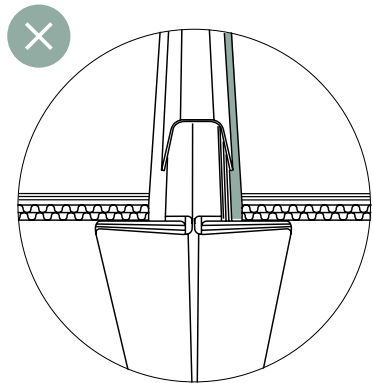
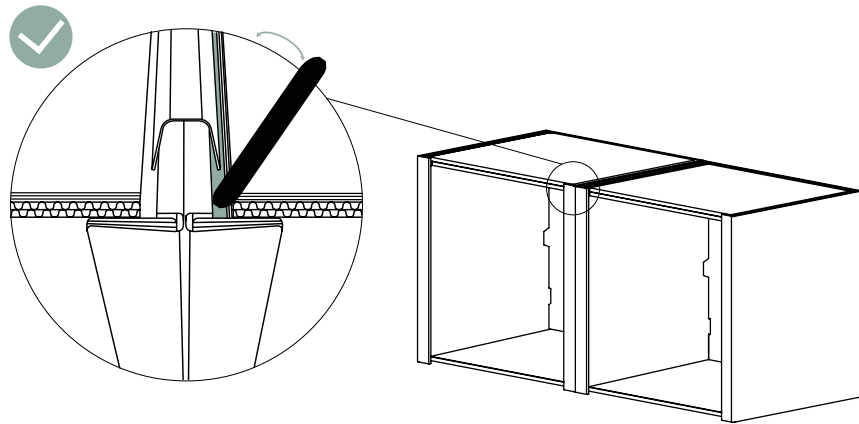
TIROIR**L'ÉTAGÈRE****PORT****MUR LATÉRAL**

1) Si les parois latérales s'ouvrent à nouveau vers l'intérieur, il est conseillé de retirer à nouveau l'enveloppe et de replier les deux plis à l'extrémité de 180°. Cela supprime toute tension et l'enveloppe doit donc rester en place.

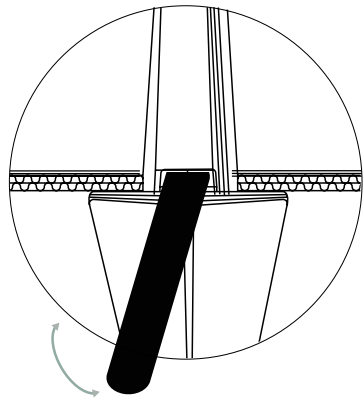
2) Ensuite, tournez le module de base sur l'arrière et appuyez fermement sur la face avant par le haut.

CONNECTEUR

CONNECTEUR

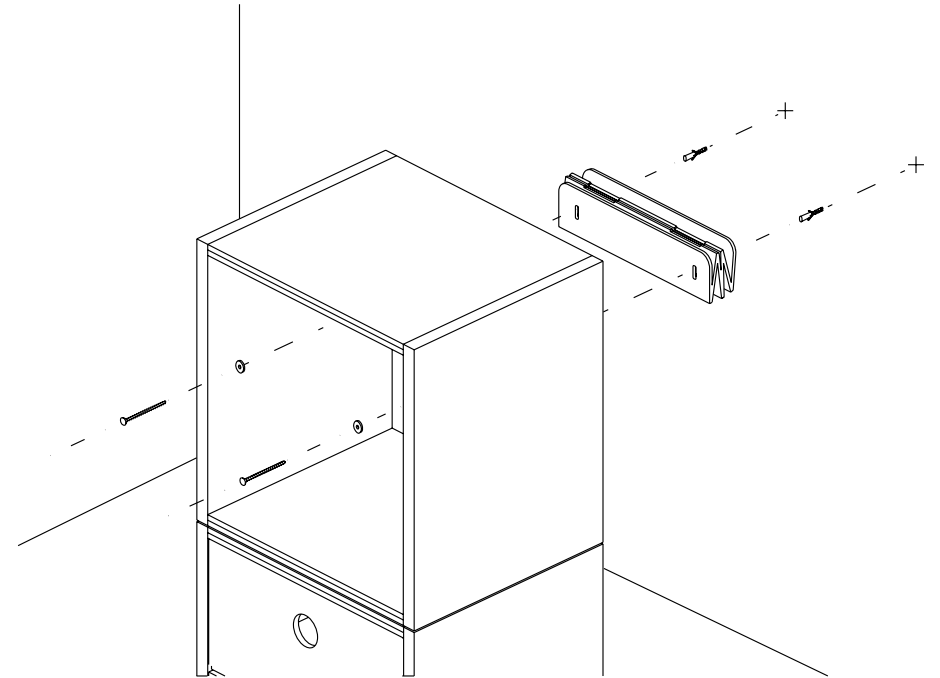


Pour placer correctement le connecteur, vous devez presser légèrement la couche avec l'arbre longitudinal visible vers l'extérieur. La spatule vous aide à.



Retirer le connecteur.

MONTAGE MURAL



MISE AU REBUT

Le système d'étagères est recyclable. À la fin de son cycle de vie, il doit être jeté dans la poubelle à papier ou dans le système de collecte de papier de ta ville.



LE TRI
+ FACILE



CARTON



CARTON



Si tu n'as pas trouvé de réponse à ta question, n'hésite pas à nous contacter. Nous t'aiderons !



sustainable furniture

