

**/RIAB**

sustainable furniture

**ANLEITUNG S.2 - S.3**

**INSTRUCTION P.4 - P.5**

**MODE D'INSTRUCTION P.6 - P.7**

**GRID SCHUBLADE  
GRID DRAWER  
GRID TIROIR**

## BESTIMMUNGSGEMÄßE VERWENDUNG

Die Schublade ist ausschließlich zur Verwendung als Stauraum für den Innenbereich bestimmt.

## NUTZUNGSHINWEISE

Bitte vor dem ersten Gebrauch sorgfältig lesen, für die spätere Verwendung aufbewahren!

### Sicherheitshinweise:

- Überprüfe die Schublade vor jeder Verwendung auf Beschädigung oder Verschleiß.
- Verwende die Schublade nicht, wenn Schäden sichtbar sind oder vermutet werden.
- Die Schublade darf nur bestimmungsgemäß verwendet werden.
- Die nicht bestimmungsgemäße Verwendung kann zu Verletzungen der Nutzer:innen führen.
- Stelle die Schublade ausschließlich auf festen ebenen Untergrund.
- Auf Standsicherheit achten.
- Vermeide punktuell hohe Belastungen.
- Auf glatten Böden muss die Schublade mit einer geeigneten Unterlage gegen Verrutschen gesichert werden.
- Spitze und kantige Gegenstände können zu leichten Dellen und Kratzern an der Schublade führen.
- Nicht in der Nähe von offenem Feuer oder Hitzequellen (z.B. Heizstrahlern, Öfen) verwenden.
- Nicht auf oder in der Nähe der Schublade rauchen.

### Kontakt mit Flüssigkeit:

- Die Schublade darf nicht in Räumen mit konstant hoher Luftfeuchtigkeit aufgestellt werden.
- Bei einem Kontakt mit Wasser dieses mit einem trockenen Tuch entfernen und die Schublade vor einer weiteren Nutzung vollständig trocknen lassen.
- Ist die Schublade mit Flüssigkeiten in Kontakt gekommen, kann sie an Stabilität verlieren.

### Reinigungshinweise:

- Nur trockene oder nebelfeuchte weiche Baumwolltücher verwenden.
- Keine Reinigungsmittel verwenden.

### Bitte beachte:

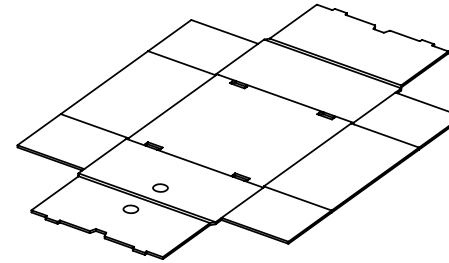
- Fertigungsbedingt kann es vorkommen, dass die Papierschnittkanten scharf sind.
- Baue die Schublade vorsichtig zusammen, um das Verletzungsrisiko zu minimieren.

### Aufbewahrungshinweise:

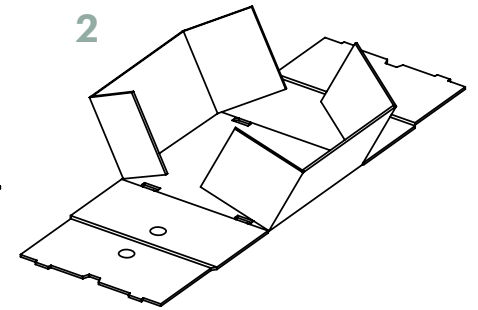
- Die Schublade kann abgebaut und flach in der Verpackung aufbewahrt werden.
- Lagere die Schublade trocken und vor äußeren Witterungseinflüssen geschützt.
- Die Schublade hat eine voraussichtliche Nutzungsdauer von 10 Jahren.

## AUFBAU

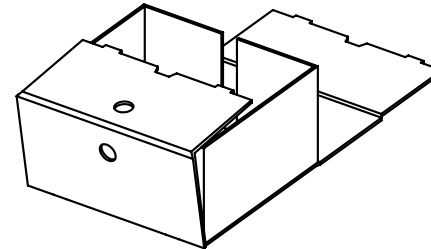
1



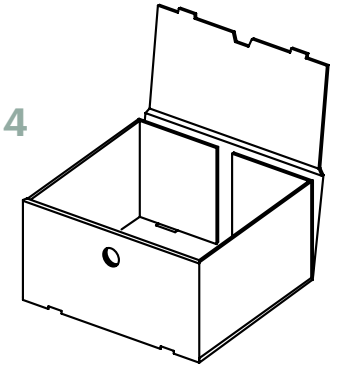
2



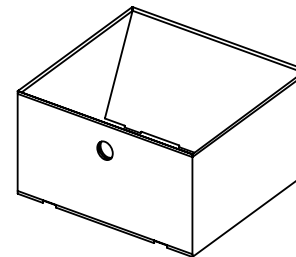
3



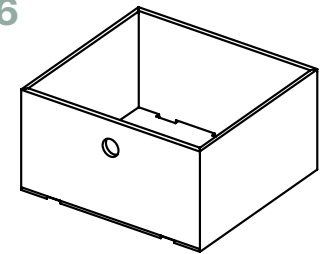
4



5

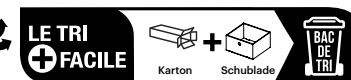


6



## ENTSORGUNG

Die Schublade ist recycelbar. Entsorge sie am Ende ihres Lebenszyklus in der Altpapiertonne bzw. dem in deiner Gemeinde geltenden Papierentsorgungssystem.



Sollte deine Frage nicht beantwortet worden sein, kontaktiere uns gerne. Wir helfen dir weiter!

## INTENDED USE

The drawer is only designed for indoor use as a storage space.

## USAGE INSTRUCTIONS

Please read carefully before first use, keep for later use!

### Safety instructions:

- Check the drawer for damage or wear before each use.
- Do not use the drawer if damage is visible or suspected.
- The drawer may only be used as designated. Improper use may result in injury to the user.
- Place the drawer only on a firm, level surface.
- Make sure that the drawer is stable and avoid high loads at certain points.
- On slippery floors, the drawer must be secured against slipping with a suitable base.
- Pointed and edged objects may create slight dents and scratch on the drawer.
- Do not use near open flames or heat sources (e.g. radiant heaters, ovens).
- Do not smoke on or near the drawer.

### Contact with liquid:

- The drawer must not be placed in rooms with constantly high humidity.
- In case of contact with water, remove it with a dry cloth and allow the drawer to dry completely before further use.
- If the drawer has been in contact with liquids, it may lose stability.

### Cleaning Instructions:

- Use only dry or damp soft cotton cloths.
- Do not use cleaning products.

### Please note:

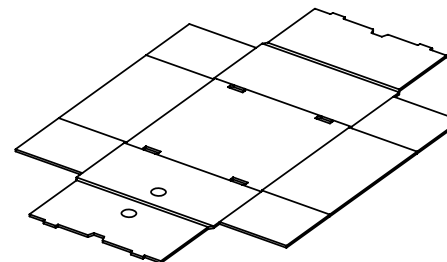
- Because of the manufacturing process, the paper cut edges may be sharp.
- Clean all open cut edges with a blunt object to minimize the risk of injury.

### Storage Instructions:

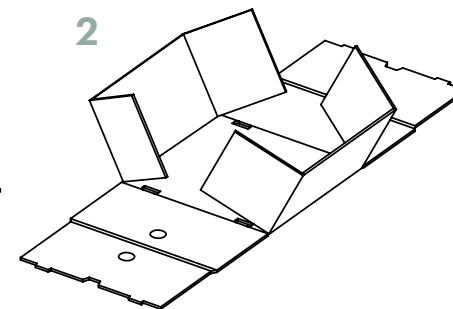
- The drawer can be removed and stored flat in its packaging.
- Store the drawer dry and protected from outside weather conditions.
- The drawer has an expected useful life of 10 years.

## SETUP

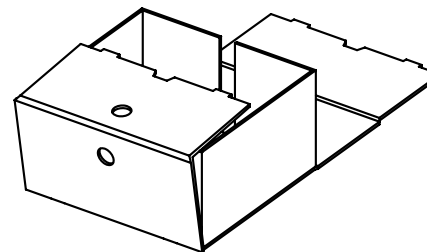
1



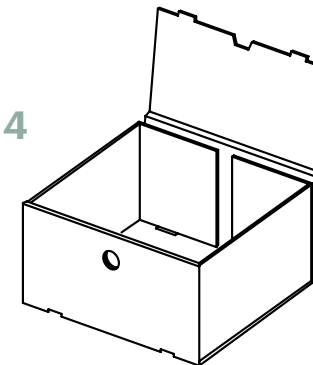
2



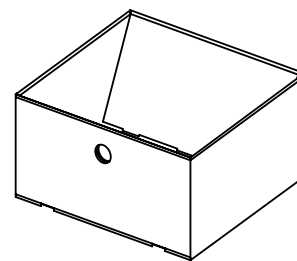
3



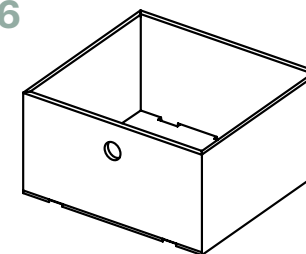
4



5



6

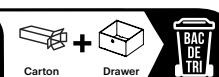


## DISPOSAL

The drawer is recyclable. At the end of its life cycle, dispose of it in the waste paper garbage can or the paper disposal system in place in your community.



LE TRI  
+ FACILE



## UTILISATION PRÉVUE

Le tiroir est uniquement conçu pour une utilisation intérieure en tant qu'espace de stockage.

## INSTRUCTIONS D'UTILISATION

A lire attentivement avant la première utilisation, à conserver pour une utilisation ultérieure !

### Consignes de sécurité :

- Ne pas utiliser le tiroir si des dommages sont visibles ou suspectés.
- Le tiroir ne doit être utilisé que conformément à sa destination.
- L'utilisation non conforme peut entraîner des blessures pour les utilisateurs.
- Placez le tiroir uniquement sur une surface plane et solide.
- Veillez à la stabilité du tiroir et évitez les charges ponctuelles élevées.
- Sur les sols lisses, le tiroir doit être protégé contre le glissement par un support approprié.
- Les objets pointus et anguleux peuvent provoquer de légères bosses et éraflures.
- Ne pas utiliser à proximité d'une flamme nue ou d'une source de chaleur (par ex. radiateurs, fours).
- Ne pas fumer sur ou à proximité du tiroir.

### Contact avec des liquides :

- Le tiroir ne doit pas être placé dans des locaux où l'humidité est constamment élevée.
- En cas de contact avec de l'eau, l'enlever avec un chiffon sec et laisser le tiroir sécher complètement avant de l'utiliser à nouveau.
- Si le tiroir a été en contact avec des liquides, il peut perdre de sa stabilité.

### Conseils de nettoyage :

- Utiliser uniquement des chiffons en coton doux secs ou humides.
- Ne pas utiliser de produits de nettoyage.

### Attention :

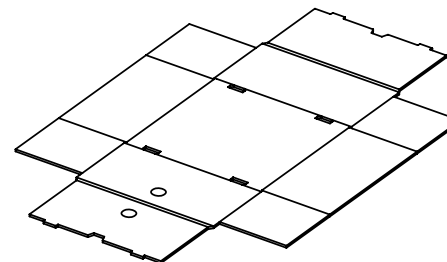
- En raison de la fabrication, il peut arriver que les bords découpés du papier soient tranchant.
- Assemble le tiroir avec précaution afin de minimiser le risque de blessure.

### Conseils de rangement :

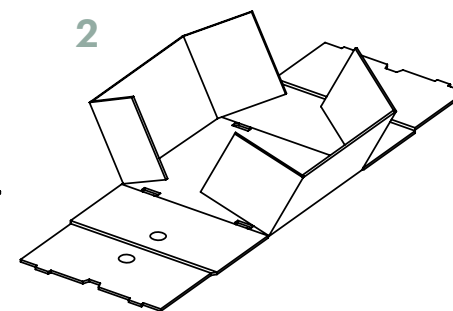
- Le tiroir peut être rangé à plat dans son emballage.
- Stocke le tiroir au sec et à l'abri des intempéries extérieures.
- Le tiroir a une durée d'utilisation prévue de 10 ans.

## CONSTRUCTION

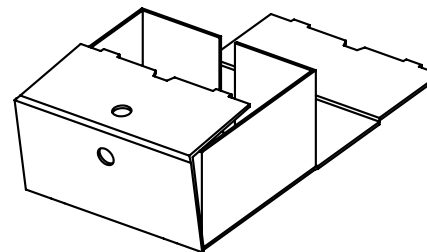
1



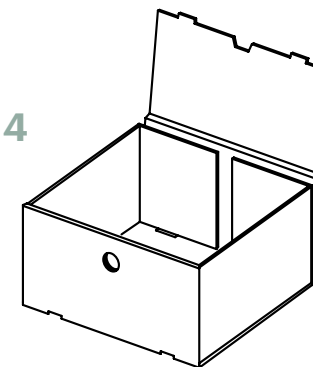
2



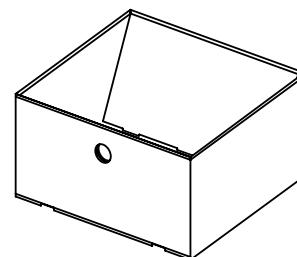
3



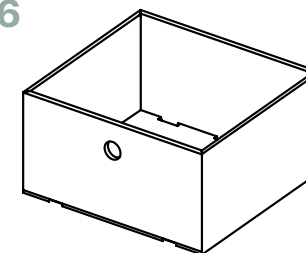
4



5



6

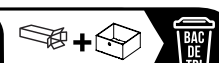


## MISE AU REBUT

Le tiroir est recyclable. À la fin de son cycle de vie, il doit être jeté dans la poubelle pour vieux papiers ou dans le système d'élimination des papiers en vigueur dans ta commune.



LE TRI  
+ FACILE



Si tu n'as pas trouvé de réponse à ta question, n'hésite pas à nous contacter. Nous t'aiderons !



sustainable furniture

