

Aeris Swopposter



Les anti-casaniers pour les petites tailles.

De nombreux avantages. Tout simplement bien.

Swopping – même le fait d’être assis est amusant.

La curiosité des enfants ne connaît pas de limites, et cette chaise est infiniment flexible. L’enfant peut suivre spontanément chaque impulsion à la recherche de plaisir. Nos petits bouts de chou peuvent se lever pour tout voir et leur diaphragme est libre de rire très fort.

Les enfants peuvent tout faire – même assis.

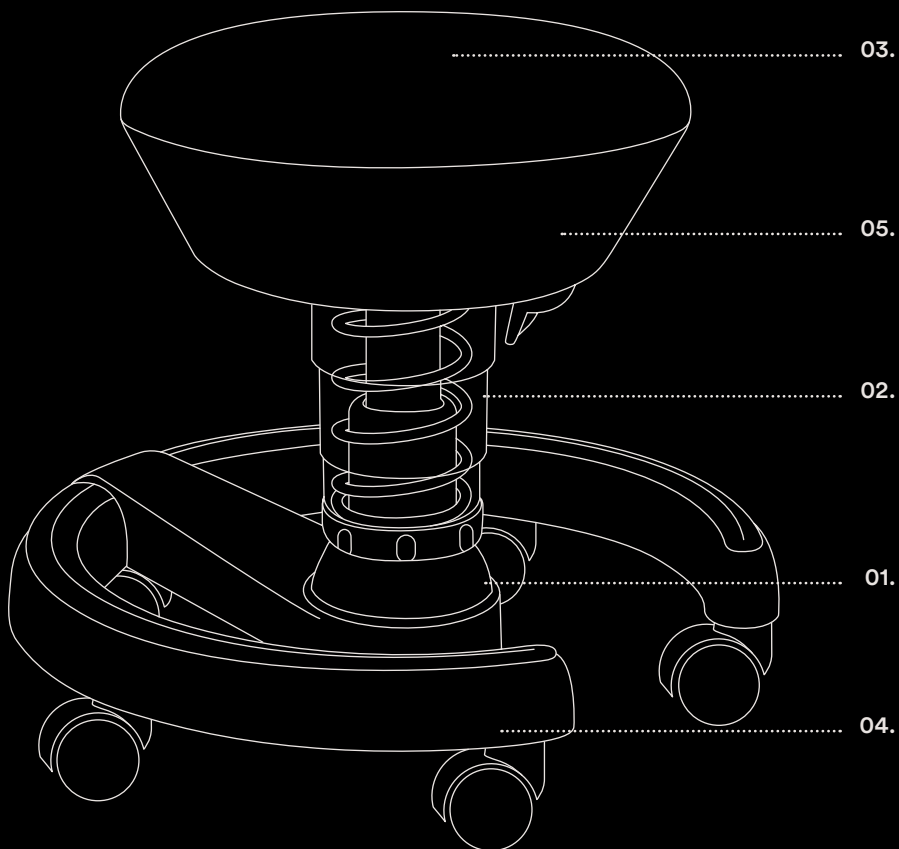
Grâce à sa flexibilité, le siège actif 3D favorise la mobilité de la colonne vertébrale. Et le balancement vertical est similaire aux mouvements naturels de haut en bas lorsque l’on marche. Cela renforce le dos et les muscles.

Swopper vous rend plus intelligent.

Le mouvement favorise le réseautage neuronal dans le cerveau et donc le développement intellectuel. Sur l’Aeris Swoppster, le cerveau est mieux irrigué en sang et en oxygène. De cette façon, vous pouvez vous concentrer beaucoup plus sur l’apprentissage et vous amuser davantage. Comment ça marche, déjà ? 2 × 3 fait 4 ... widdewiddewitt ...

Pousse sans s’enraciner.

L’Aeris Swoppster est réglable en hauteur en continu et se développe facilement.



- 01. **Technologie 3D** : Assure un mouvement latéral (flexibilité latérale), étend l'espace de préhension et assure une position optimale par rapport au bureau.
- 02. **Balancement vertical** : Soulage les disques intervertébraux, facilite le lever, favorise la circulation sanguine et active la circulation.
- 03. **Siège convexe** : Favorise une posture libre et droite, évitant les bords oppressants.
- 04. **Repose-pieds stable** : Extrêmement stable et sans risque de renversement. Roulettes et pieds inclus.
- 05. **Housse amovible.**

Possibilités de réglage :

Hauteur d'assise (ressort à gaz)

Poids de l'utilisateur (tension du ressort / oscillation verticale)

Flexibilité latérale

Informations techniques :

Poids du produit :	5,7 kg
Repose-pieds :	Plastique renforcé de fibre de verre, diamètre 52 cm avec pieds, 48 cm avec roulettes
Hauteur d'assise :	32 – 47,5 cm
Siège :	Support de siège en plastique, revêtement en mousse PU
Couleur de ressort :	Gris clair métallisé
Poids max. de l'utilisateur :	optimisé pour un poids corporel de 15 à 50 kg

Certifications et distinctions :

