

Aeris  
Nummo



# S'asseoir avec style au lieu de rester immobile.

De nombreux avantages. Tout simplement bien.

---

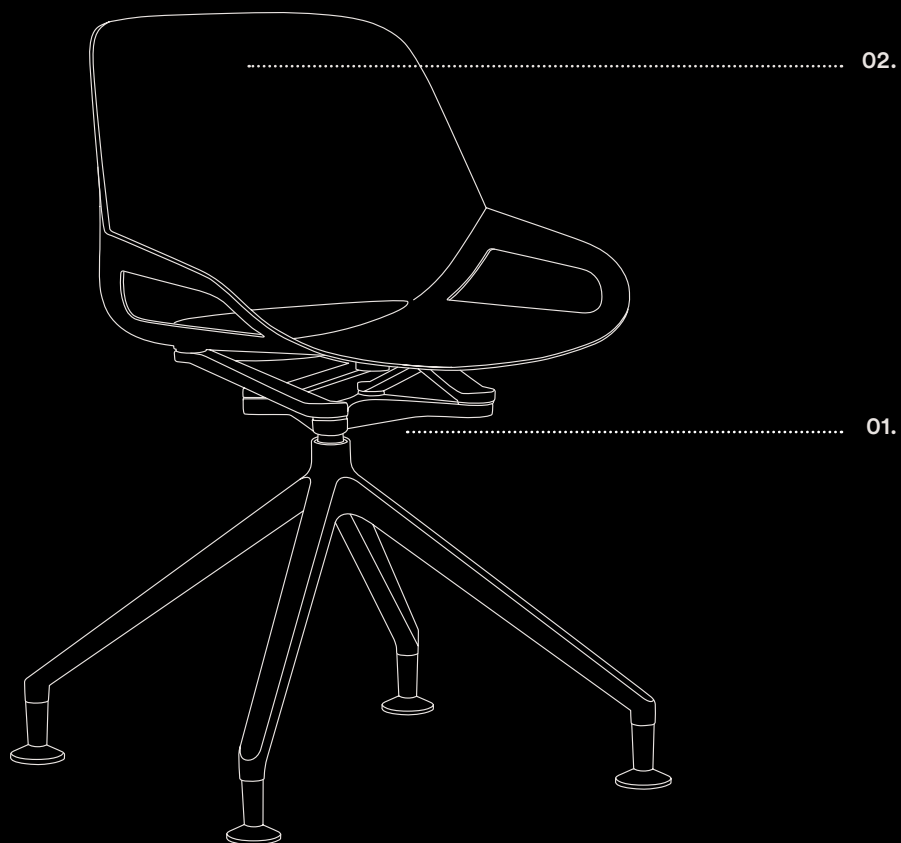
## **Liberté de mouvement et de pensée.**

L'Aeris Numo développe encore l'idée de la chaise cantilever classique et offre également une liberté de mouvement vers l'avant. Cela permet de résoudre les problèmes de façon créative, de réfléchir d'avant en arrière et, si vous changez d'opinion, jusqu'à ce que vous ayez trouvé votre position.

## **Cinématique pour des vibrations positives.**

Grâce à deux mécanismes brevetés, la coque du siège s'adapte aux mouvements du corps d'avant en arrière. La cinématique avec les bras de levier croisés ne rappelle pas seulement visuellement le principe du disque vertébral de la colonne vertébrale. Pendant le développement, l'accent a été mis sur les personnes et le modèle nature.

## Aeris Numo avec piètement étoile



### Aeris Numo avec empiètement de patins



### Aeris Numo avec empiètement pieds en bois



**01.** Grâce à la cinématique brevetée Aeris, l'Aeris Numo suit les mouvements de ses propriétaires dans les deux sens.

**02.** Coque en plastique renforcée de fibre de verre en polypropylène / polyamide de haute qualité.

Design : Andreas Ostwald

## Informations techniques :

Hauteur :	80 cm
Hauteur d'assise :	46,5 cm
Coque :	Coque en plastique renforcée de fibre de verre en polypropylène / polyamide de haute qualité
Supports :	Chacun avec patins pour sols durs et mous
Poids max. de l'utilisateur :	120 kg
Empiètement de patins :	Acier rond, chromé ou thermolaqué, poids : 8,2 kg, dimensions : 53 x 50 cm
Empiètement pieds en bois :	Chêne massif / naturel, certifié FSC
Empiètement de patins en croix :	Aluminium moulé sous pression, poli ou thermolaqué poids : 7,5 kg, dimensions : 56 x 56 cm
Empiètement à roulettes en croix :	Aluminium moulé sous pression, poli ou laqué, poids : 7,8 kg, dimensions : 57 x 55 cm
Coussin ergonomique :	Mousse PU

## Certifications et distinctions :

