

Aeris Muvman Industry



Assis et debout – une relation qui fonctionne toujours.

De nombreux avantages. Tout simplement bien.

Robuste, nettoyable et ergonomique.

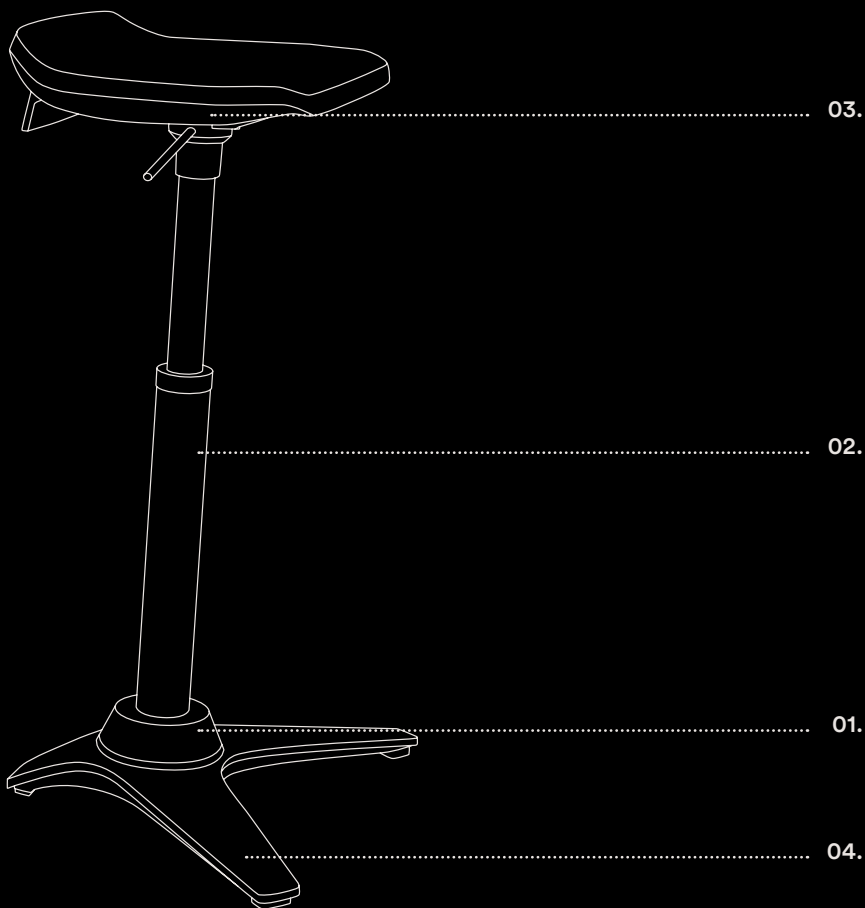
Siège debout spécial actif conçu pour une utilisation en production, montage, en laboratoire, etc. Il est non seulement extrêmement robuste, mais selon la version, il est également adapté pour une utilisation dans des salles blanches et conductibles (ESD).

La santé est une question de posture.

La colonne centrale flexible favorise des micro-mouvements constants qui maintiennent les disques intervertébraux bien nourris. De plus, l'articulation au sol assure toujours une posture droite sur la surface de travail. Cela vous permet de vous pencher très loin dans toutes les directions.

Avec des tailles agréables.

Aucune autre chaise debout ne permet une aussi grande variabilité dans le réglage de la hauteur. Pour chaque taille de corps et hauteur de table, en position assise et debout, individuellement, rapidement et en continu. Et grâce à son poids léger, elle peut également être facilement déplacée de A à B.



- 01. **Élément mobile multidimensionnel** : assure une mobilité maximale vers l'avant et sur le côté à l'aide du joint en caoutchouc. Cela augmente l'espace de saisie et de mouvement de l'utilisateur.
- 02. **Colonne centrale inclinée avec fonction de rotation inverse** : Soulage la pression sur les disques intervertébraux et assure une posture optimale par rapport à la surface de travail.
- 03. **Siège flexible et robuste** : Favorise une posture verticale, la zone flexible évite la pression du bord avant du siège.
- 04. **Support stable à trois axes** : Assure une sécurité contre le renversement et une stabilité extrêmes.

Possibilités de réglage :

Hauteur d'assise (ressort à gaz)

Informations techniques :

Poids du produit :	5,7 kg Version High : 5,9 kg
Hauteur d'assise :	51 – 84 cm Version High : 60 – 93 cm
Poids max. de l'utilisateur :	120 kg
Base :	Profondeur : 35,5 cm, largeur : 45,5 cm en aluminium moulé sous pression, laqué noir, avec patins universels (modèle ESD : patins conducteurs)
Assise :	Mousse intégrale noire, profondeur : 30 cm, largeur : 33 cm
Modèle ESD :	mousse intégrale conductrice

Certifications et distinctions :

