

MONTAJE

ES

¡IMPORTANTE!

Leer las instrucciones cuidadosamente antes del uso y mantenerlas para futuras consultas.

El producto debe ser ensamblado por un adulto. Mantenga las partes desmontadas fuera del alcance de los niños.

ADVERTENCIA!

- Utilizar solamente sobre un suelo horizontal, nivelado y seco.
- No dejar a otros niños jugar desatendidos cerca del capazo y el soporte.
- Guarde el transportador fuera del alcance de los niños cuando no lo utilice
- Este portador está destinado a ser utilizado con la grúa Charlie KUKO BASKET
- No utilizar si falta cualquier parte o está rota o está desgarrada. Póngase en contacto con Charlie Crane para obtener las piezas de repuesto y la documentación con las instrucciones si es necesario. No sustituya las piezas.

LIMPIEZA Y MANTENIMIENTO

Limpie la base de madera del moisés con una esponja húmeda y luego pase un paño limpio, seco y suave. No utilice nunca disolventes, diluyentes, alcohol, abrasivos, etc.

APROBACIÓN DE SEGURIDAD

Este producto cumple con los requisitos de seguridad para contenedores y portadores: EN 1466:2014.

INFORMACIÓN SOBRE EL PRODUCTO

Dimensiones del soporte montado: 64 x 58 x H48 cm.
Peso 2,6 kg.

GARANTÍA

Este producto está cubierto por una garantía legal de 2 años contra defectos de fabricación previa presentación del comprobante de compra.

MONTAGGIO

IT

IMPORTANTE!

Leggere attentamente le istruzioni prima dell'uso e conservarle per futuro riferimento.

Il prodotto deve essere assemblato da un adulto. Tenere le parti smontate fuori dalla portata dei bambini.

AVVERTENZA!

- Utilizzare soltanto su una superficie stabile, orizzontale, piana e asciutta.
- Non lasciare che altri bambini giochino senza sorveglianza vicino alla sacca porta bambini e al support.
- Conservare il supporto fuori dalla portata dei bambini quando non è in uso
- Questo portapacchi è destinato all'uso con il Charlie Crane KUKO BASKET
- Non utilizzare se una qualsiasi parte è rotta, strappata o mancante. Contattare Charlie Crane per le parti di ricambio e la documentazione con le istruzioni, se necessario. Non sostituire le parti.

PULIZIA E MANUTENZIONE

Pulire la base di legno della culla con una spugna umida e poi pulire con un panno pulito, asciutto e morbido. Non usare mai solventi, diluenti, alcool, abrasivi, ecc.

APPROVAZIONE DI SICUREZZA

Questo prodotto è conforme ai requisiti di sicurezza per contenitori e vettori: EN 1466:2014.

INFORMAZIONI SUL PRODOTTO

Dimensioni del supporto montato: 64 x 58 x H48 cm.
Peso 2,6 kg.

GARANZIA

Questo prodotto è coperto da una garanzia legale di 2 anni contro i difetti di fabbricazione su presentazione della prova d'acquisto.

ASSEMBLAGE

NL

BELANGRIJK!

Lees de gebruiksaanwijzing zorgvuldig door en bewaar deze voor later gebruik.

Het product moet door een volwassene in elkaar worden gezet. Houd gedemonteerde onderdelen buiten het bereik van kinderen.

WAARSCHUWING!

- Alleen gebruiken op een stevige stabiele ondergrond die vlak, horizontal en droog is.
- Laat andere kinderen niet zonder toezicht in de buurt van de reiswieg en het onderstel spelen.
- Bewaar de drager buiten het bereik van kinderen wanneer hij niet in gebruik is.
- Deze drager is bedoeld voor gebruik met de Charlie Crane KUKO BASKET.
- Niet gebruiken als onderdelen kapot of gescheurd zijn of ontbreken. Neem contact op met Charlie Crane voor vervangende onderdelen en documentatie met instructies indien nodig. Vervang geen onderdelen.

REINIGING EN ONDERHOUD

Maak de houten basis van het wiegje schoon met een vochtige spons en veeg het daarna af met een schone, droge, zachte doek. Gebruik nooit oplosmiddelen, verdunners, alcohol, schuurmiddelen, enz.

VEILIGHEIDSGOEDKEURING

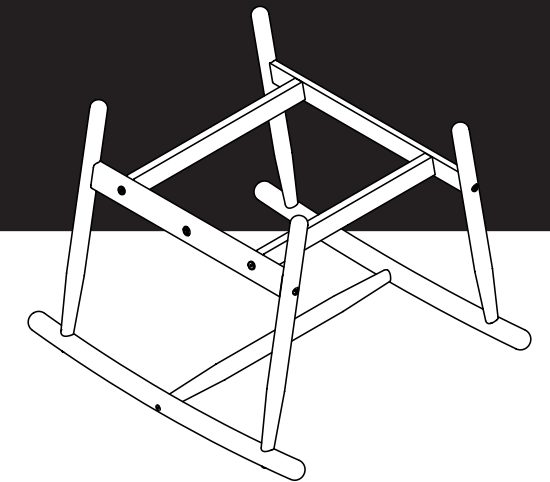
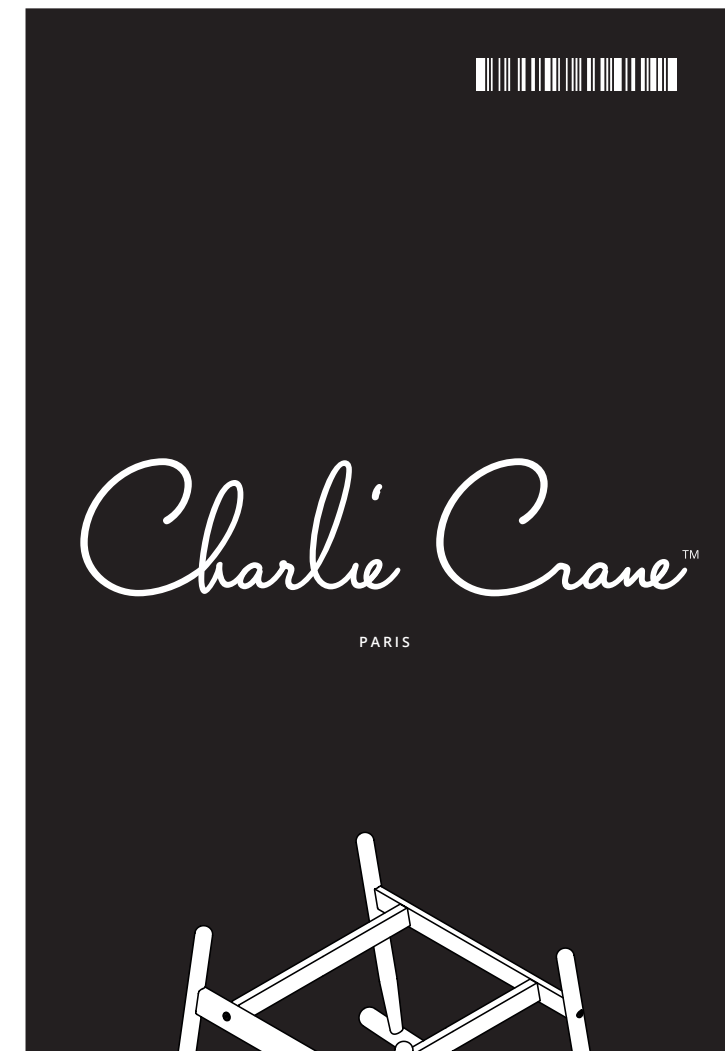
Dit product voldoet aan de veiligheidseisen voor containers en dragers: EN 1466:2014.

PRODUCTINFORMATIE

Afmetingen van de gemonteerde standaard: 64 x 58 x H48 cm. Gewicht 2,6 kg.

GARANTIE

Dit product is gedekt door een 2 jaar wettelijke garantie tegen fabricagefouten op vertoon van een aankoopbewijs.



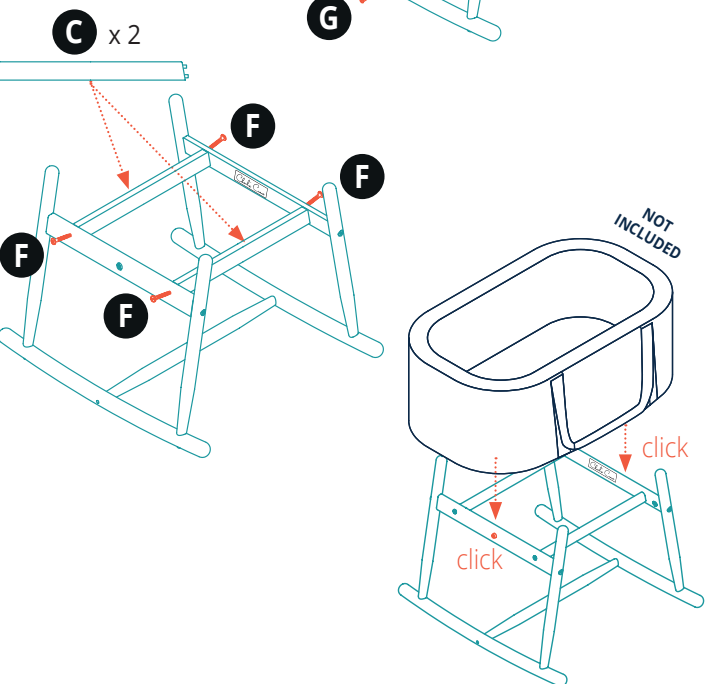
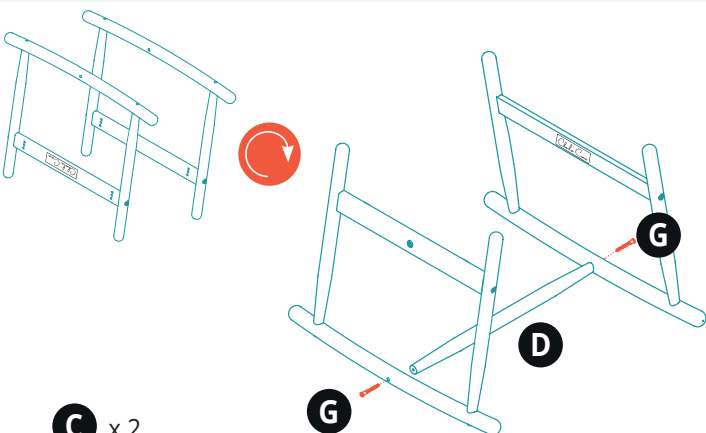
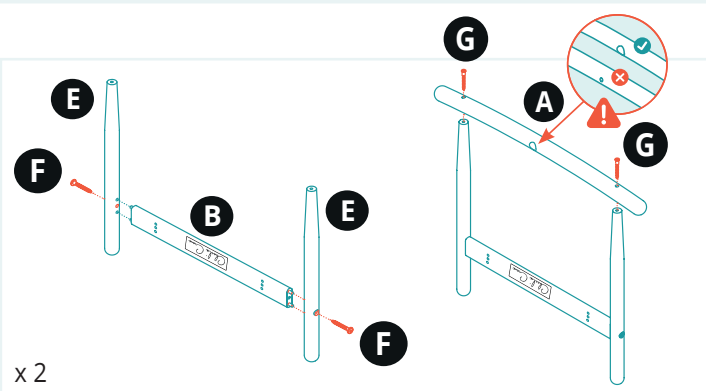
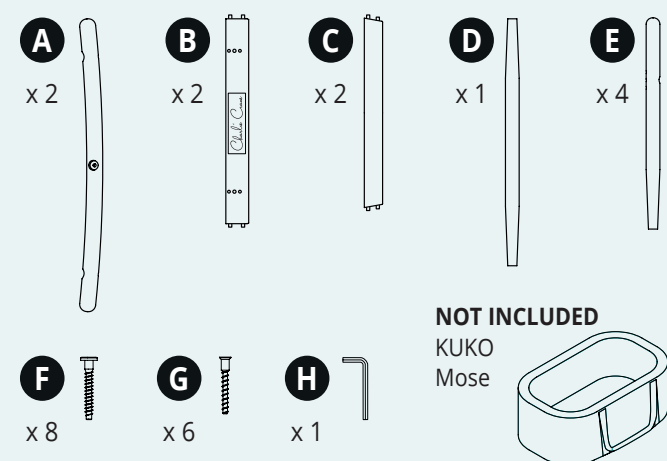
KUKO STAND

Charlie Crane
10 bis, rue Bisson - 75020 Paris FRANCE

charliecraneparis.com
contact@charliecrane.fr

ELEMENTS

Assembly elements • Eléments de montage • Baugruppen-Elemente • elementos de ensamblaje • elementi di montaggio • assemblage-elementen.



ASSEMBLY

EN

IMPORTANT!

Read the instructions carefully before use and keep for future reference.

The product must be assembled by an adult. Keep disassembled parts out of the reach of children.

WARNING!

- Only use on a firm ground which is horizontal, level and dry.
- Do not let other children play unattended near the carry cot and stand.
- Store the carrier out of the reach of children when not in use
- This carrier is intended for use with the Charlie Crane KUKO BASKET.
- Do not use if any part of the stand is broken, torn or missing. Contact Charlie Crane for replacement parts and documentation with instructions if necessary. Do not replace parts.

CLEANING AND MAINTENANCE

Clean the wooden base of the bassinet with a damp sponge and then wipe with a clean, dry, soft cloth. Never use solvents, thinners, alcohol, abrasives, etc.

SAFETY APPROVAL

This product complies with the safety requirements for containers and carriers: EN 1466:2014.

PRODUCT INFORMATION

Dimensions of the assembled stand: 64 x 58 x H48 cm. Weight 2.6 kg.

GARANTEE

This product is covered by a 2-year legal warranty against manufacturing defects upon presentation of proof of purchase.

MONTAGE

FR

IMPORTANT !

Lire les instructions suivantes attentivement avant utilisation et les conserver pour les besoins ultérieurs de référence.

Le produit doit être assemblé par un adulte. Tenir les éléments démontés hors de portée des enfants.

AVERTISSEMENTS !

- À utiliser uniquement sur une surface plane horizontale, ferme et sèche.
- Ne pas laisser d'autres enfants jouer sans surveillance à proximité du couffin et du support.
- Ranger le support hors de portée des enfants lorsqu'il n'est pas utilisé
- Ce support est destiné à être utilisé avec le couffin KUKO BASKET de Charlie Crane
- Ne pas utiliser le couffin ou le support si une pièce quelconque est cassée, endommagée ou manquante. Contacter Charlie Crane pour obtenir des pièces de rechange et une documentation avec des instructions si nécessaire. Ne pas remplacer les pièces.

NETTOYAGE ET ENTRETIEN

Nettoyez le support en bois du couffin à l'aide d'une éponge humide puis essuyez avec un chiffon propre, sec et doux. N'utilisez jamais de solvants, diluants, alcools, abrasifs, etc.

HOMOLOGATION DE SÉCURITÉ

Ce produit est conforme aux exigences de sécurité des couffins et supports : EN 1466:2014.

INFORMATIONS PRODUIT

Dimensions du support assemblé : 64 x 58 x H48 cm. Poids 2.6 kg.

GARANTIE

Ce produit bénéficie d'une garantie légale de 2 ans contre tout défaut de fabrication et sur présentation d'une preuve d'achat.

ZUSAMMENFASSUNG

DE

WICHTIG!

Anleitungen für spätere Rückfragen aufbewahren.

Das Produkt muss von einem Erwachsenen zusammengebaut werden. Bewahren Sie demontierte Teile ausserhalb der Reichweite von Kindern auf.

WARNUNG!

- Nur auf einem festen, waagerechten und trockenem Untergrund verwenden.
- Lassen Sie andere Kinder nicht unbeaufsichtigt in der Nähe der Tragetasche und des Ständers spielen.
- Bewahren Sie die Unterlage außerhalb der Reichweite von Kindern auf, wenn sie nicht verwendet wird.
- Diese Halterung ist für die Verwendung mit der Babywanne KUKO BASKET von Charlie Crane vorgesehen.
- Verwenden Sie den Ständer nicht, wenn Teile gebrochen oder eingerissen sind oder fehlen.. Wenden Sie sich an Charlie Crane, um ggf. Ersatzteile und eine Dokumentation mit Anweisungen zu erhalten. Ersetzen Sie keine Teile.

REINIGUNG UND WARTUNG

Reinigen Sie das Holzgestell der Babywanne mit einem feuchten Schwamm und wischen Sie es anschließend mit einem sauberen, trockenen und weichen Tuch ab. Verwenden Sie niemals Lösungsmittel, Verdüner, Alkohol, Scheuermittel etc.

SICHERHEITZULASSUNG

Dieses Produkt erfüllt die Sicherheitsanforderungen für Tragekörbe und Ständer: EN 1466:2014.

INFORMATIONEN ZUM PRODUKT

Abmessungen des zusammengebauten Gestells: 64 x 58 x H48 cm. Gewicht 2,6 kg.

GARANTIE

Für dieses Produkt gilt eine gesetzliche 2-Jahres-Garantie gegen Fabrikationsfehler bei Vorlage des Kaufbelegs.