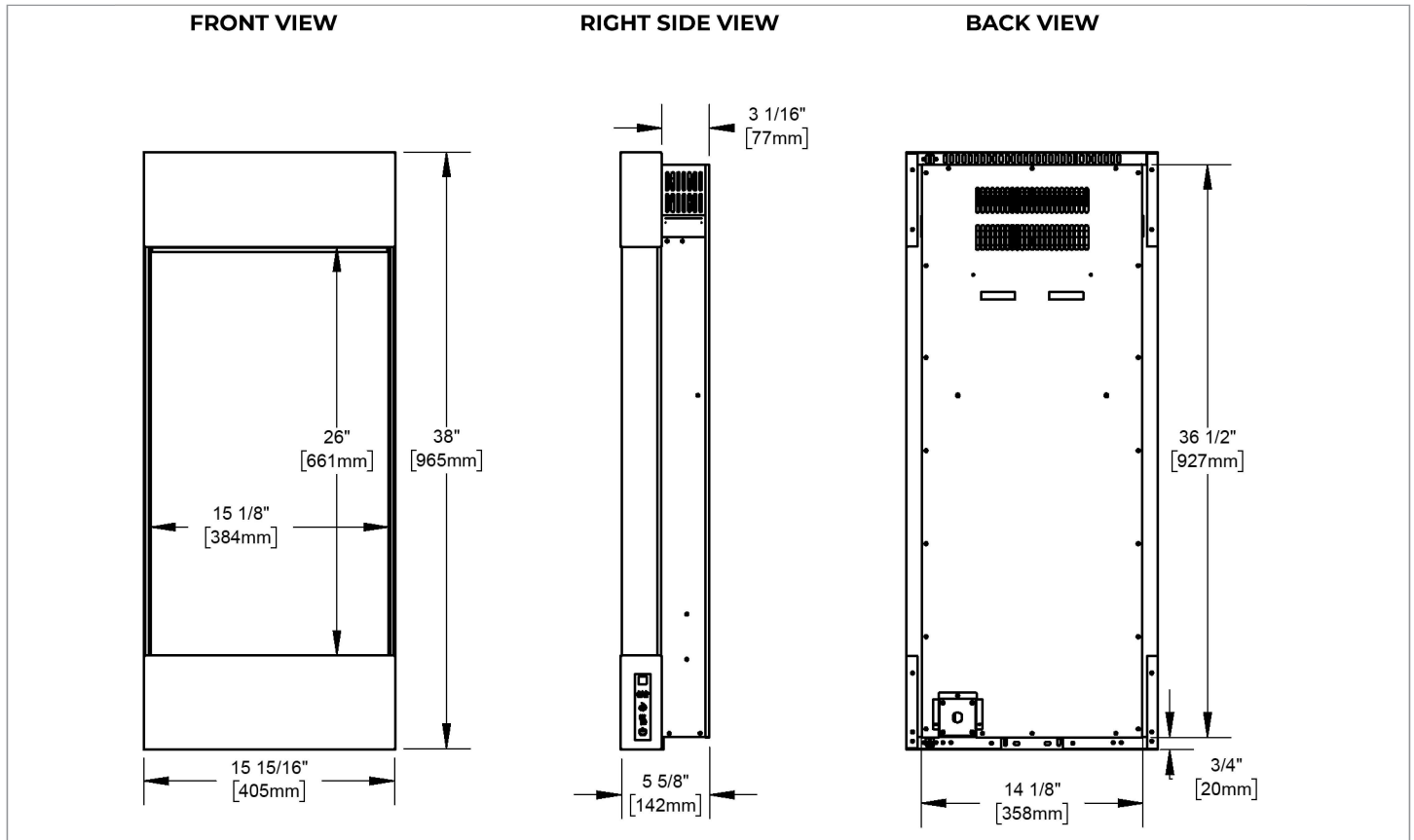


VERTICAL ELECTRIC APPLIANCE

| Model | BTU | Watts | Width | | Height | | Depth | | Viewing Area |
|----------|------|-------|--------|---------|--------|---------|--------|---------|--------------|
| | | | Actual | Framing | Actual | Framing | Actual | Framing | |
| CEFVC38H | 5000 | 1500 | 16 | * | 38 | * | 5 5/8 | * | 26 x 15 1/4 |

* See "Recessed Installation" section for framing dimensions.

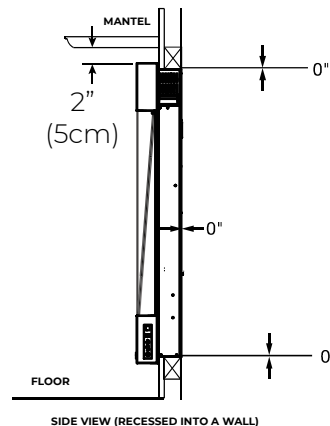
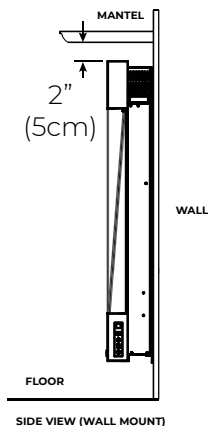
DIMENSIONS



MINIMUM MANTEL CLEARANCES

! WARNING

When using paint or lacquer to finish the mantel, the paint or lacquer must be heat resistant to prevent discolouration.



VERTICAL ELECTRIC APPLIANCE

WALL-MOUNT INSTALLATION

note:

We recommend having 2 people install this appliance.

1. Remove front glass (see "front glass removal and installation" section). If applicable, remove existing media.
2. Place appliance on a soft, non-abrasive surface then remove the side covers secured to the back of the appliance. Set aside.
3. Remove the bottom bracket (FIG. 1). Set aside.
4. Hold the appliance against the wall to determine its final location.
5. Using the appropriate wall mounting installation template (see manual), mark out the back and bottom bracket locations on the wall.

note:

The mounting brackets should be screwed into the wall studs with at least 2 screws. If the screws cannot be screwed into a stud, ensure that plastic anchors (provided) are used to affix the brackets to the wall and that the brackets are adequately secured.

6. Install the back bracket (shipped inside the styrofoam piece protecting the top of the appliance) using 2 drywall anchors and 2 wood screws (supplied). Ensure the bracket is levelled.

note:

The hooks on the back bracket must be facing upwards.

7. Install the bottom bracket using 2 drywall anchors and 2 wood screws (supplied).
8. Lift the appliance up until the two mounting slots clear the hooks on the back bracket. Slide appliance down until completely secured.
9. Secure the appliance to the bottom bracket using the screws previously removed in Step 3 (FIG. 2).
10. Install the front glass (see "front glass removal and installation" section).
11. Install the side covers using the 4 screws previously removed in Step 2 (FIG. 3).

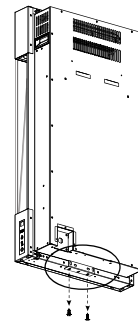


FIG. 1

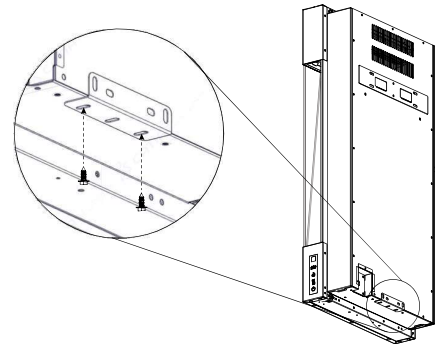


FIG. 2

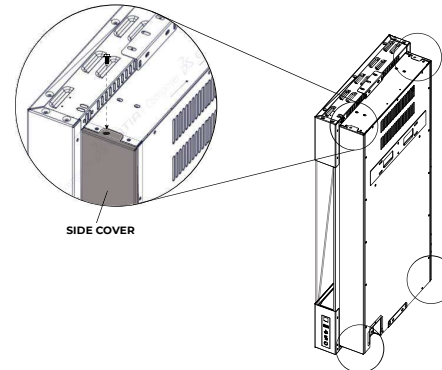
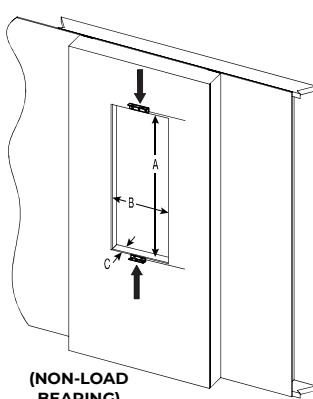
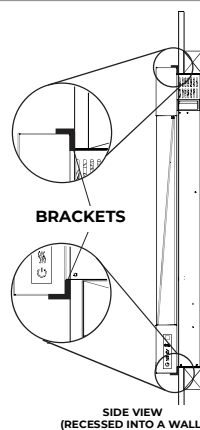


FIG. 3

RECESSED INSTALLATION



(NON-LOAD BEARING)



BRACKETS

SIDE VIEW (RECESSED INTO A WALL)

FINISHING MATERIAL

Measurements from body of appliance:

| | | | |
|-------------------------|------------------|---------------------|----|
| Sides, Back, Top | | | 0" |
| A | B | C | |
| 36 3/4" (93.3cm) | 14 1/2" (36.8cm) | 3 1/2" (8.9cm) min. | |

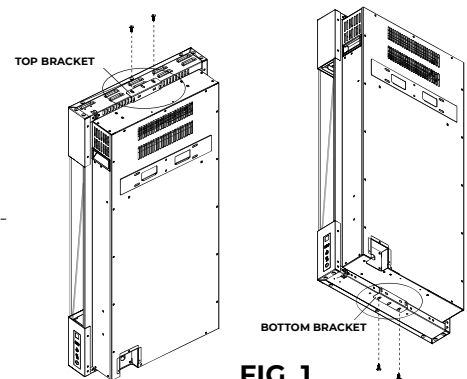


FIG. 1

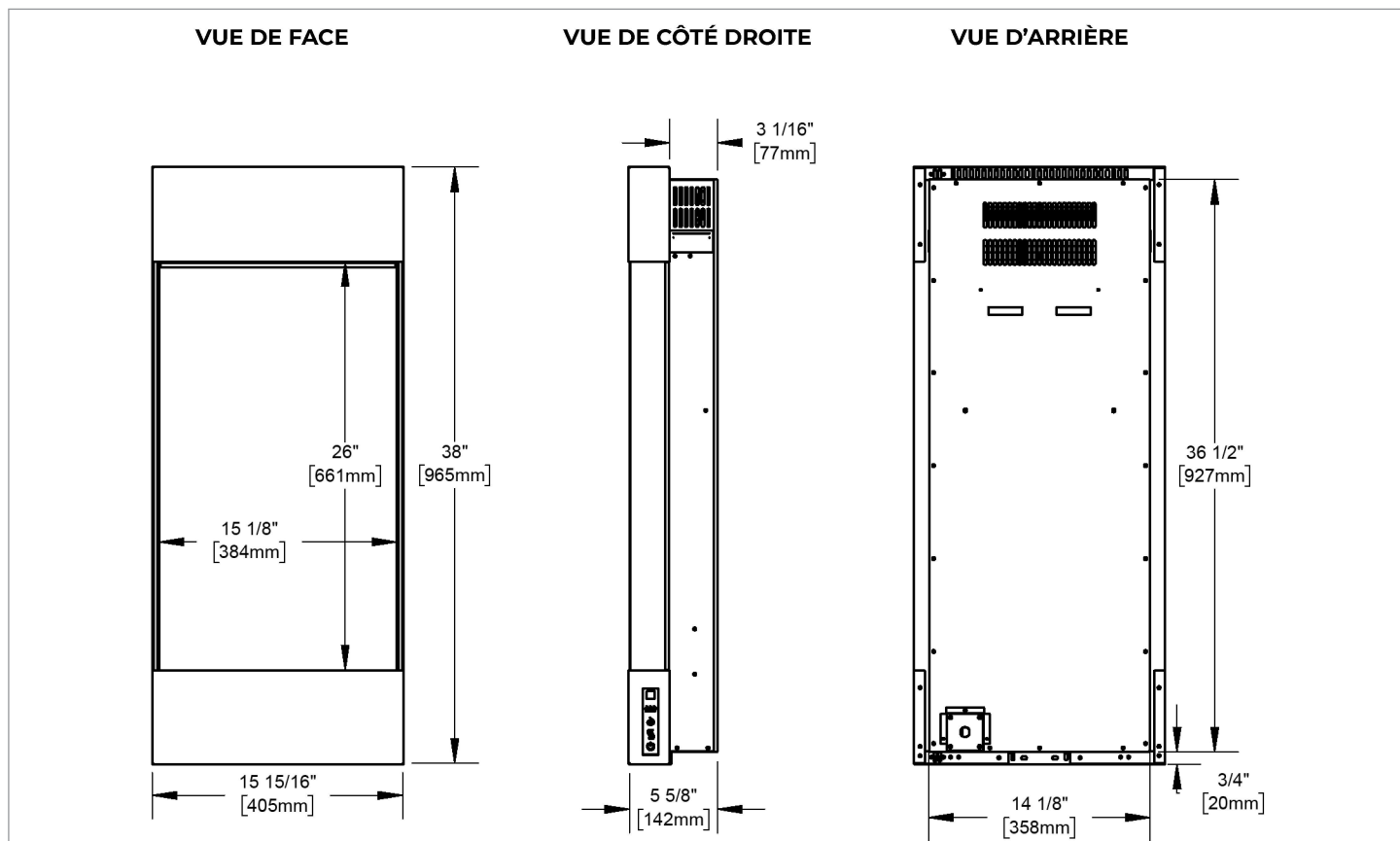
1. Remove the side covers secured to the back of the appliance and discard.
2. Insert the appliance into the recess, and then mark the top and bottom bracket locations. Remove the appliance from the recess and set aside on a soft, non-abrasive surface.
3. Remove the top and bottom brackets (FIG. 1).
4. Using the top and bottom bracket location markings from Step 2, install the top and bottom brackets to the wall using 4 wood screws (supplied).
5. Re-insert the appliance into the recess, and then secure it to the top and bottom brackets (FIG. 1).

APPAREIL ÉLECTRIQUE VERTICAL

| Modèle | BTU | Watts | Largeur | | Hauteur | | Profondeur | | Dimensions de Visions |
|----------|------|-------|---------|----------|---------|----------|------------|----------|-----------------------|
| | | | Réel | Ossature | Réel | Ossature | Réel | Ossature | |
| CEFVC38H | 5000 | 1500 | 16 | * | 38 | * | 5 5/8 | * | 26 x 15 1/4 |

Voir la section « Installation encastrée » pour les dimensions d'ossature.

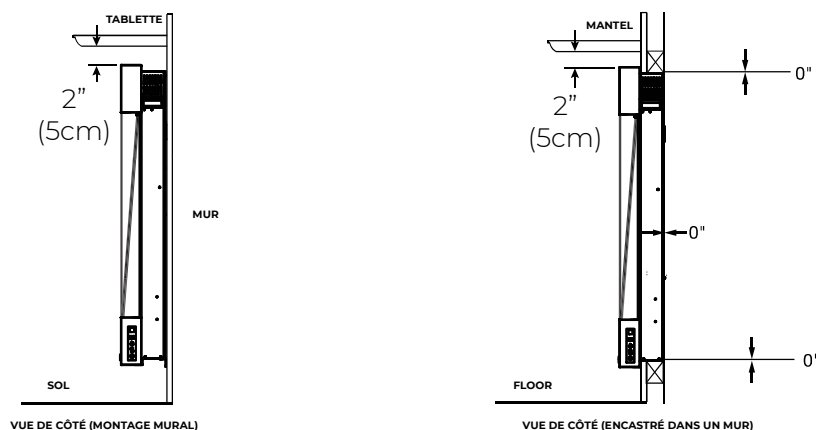
DIMENSIONS



DÉGAGEMENTS MINIMAUX DE LA TABLETTE

! AVERTISSEMENT

- Lorsque vous utilisez de la peinture ou de la laque pour finir la tablette, la peinture ou la laque doit être résistante à la chaleur pour éviter la décoloration.



APPAREIL ÉLECTRIQUE VERTICAL

INSTALLATION DE L'APPAREIL SUR LE MUR

note:

We recommend having 2 people install this appliance.

1. Retirez la vitre avant (voir la section "Dépose et pose de la vitre avant"). Le cas échéant, supprimez le média existant.
2. Placez l'appareil sur une surface douce et non abrasive, puis retirez les couvercles latéraux fixés à l'arrière de l'appareil. Mettre de côté.
3. Retirez le support inférieur (FIG. 1). Mettre de côté.
4. Tenez l'appareil contre le mur pour déterminer son emplacement final.
5. À l'aide du gabarit d'installation de montage mural approprié (voir le manuel), marquez les emplacements des supports arrière et inférieur sur le mur.

note:

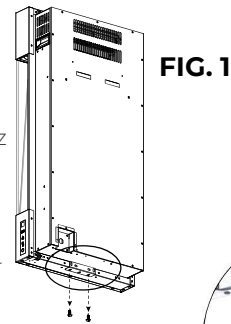
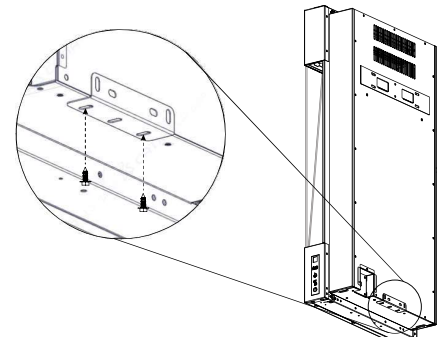
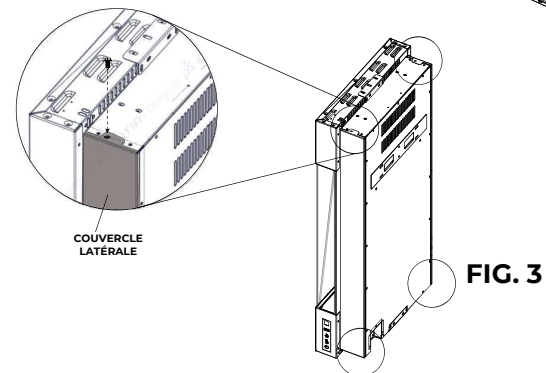
Les supports de montage doivent être vissés dans les montants muraux avec au moins 2 vis. Si les vis ne peuvent pas être vissées dans un montant, assurez-vous que les chevilles en plastique (fournies) sont utilisées pour fixer les supports au mur et que les supports sont correctement fixés.

6. Installez le support arrière (expédié à l'intérieur de la pièce de mousse de polystyrène protégeant le dessus de l'appareil) à l'aide de 2 chevilles pour cloison sèche et de 2 vis à bois (fournies). Assurez-vous que le support est de niveau.

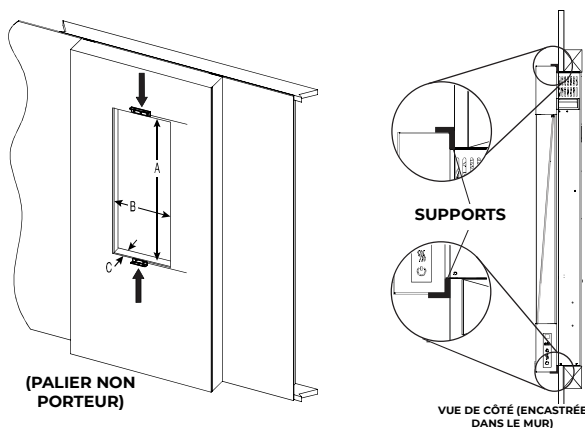
note:

The hooks on the back bracket must be facing upwards.

7. Installez le support inférieur à l'aide de 2 chevilles pour cloison sèche et de 2 vis à bois (fournies).
8. Soulevez l'appareil jusqu'à ce que les deux fentes de montage dégagent les crochets du support arrière. Faites glisser l'appareil vers le bas jusqu'à ce qu'il soit complètement fixé.
9. Fixez l'appareil au support inférieur à l'aide des vis retirées précédemment à l'étape 3 (FIG. 2).
10. Installez la vitre avant (voir la section « retrait et installation de la vitre avant »).
11. Installez les couvercles latéraux à l'aide des 4 vis retirées précédemment à l'étape 2 (FIG. 3).


FIG. 1

FIG. 2

FIG. 3

INSTALLATION ENCASTRÉE



(PALIER NON PORTEUR)

SUPPORTS

VUE DE CÔTÉ (ENCASTRÉE DANS LE MUR)

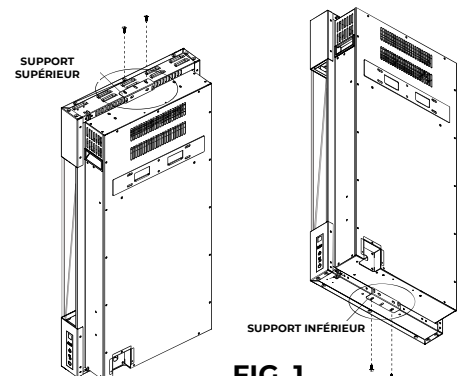
MATÉRIAU DE FINITION

Les mesures sont prises du corps:

Côtés, Arrière, Haut

0"

| A | B | C |
|------------------|------------------|---------------------|
| 36 3/4" (93.3cm) | 14 1/2" (36.8cm) | 3 1/2" (8.9cm) min. |


FIG. 1

1. Enlevez les couvercles latéraux fixés à l'arrière de l'appareil et les jetez.
2. Insérez l'appareil dans l'enceinte, puis marquez les emplacements des supports supérieurs et inférieurs. Retirez l'appareil de l'enceinte et déposez-le sur une surface douce et non-abrasive.
3. Enlevez les supports supérieurs et inférieurs. (FIG. 1).
4. À l'aide des marques d'emplacement du support supérieur et inférieur de l'étape 2, installez les supports supérieurs et inférieurs au mur à l'aide de 4 vis à bois (fournies).
5. Réinsérez l'appareil dans l'enceinte, puis fixez-le aux supports supérieurs et inférieurs (FIG. 1).