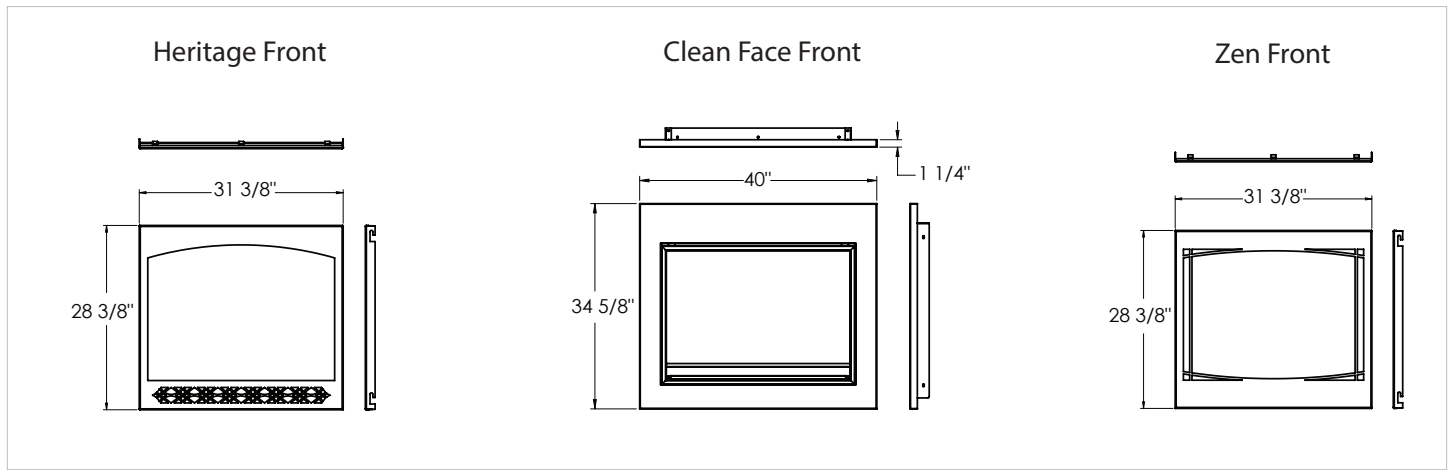


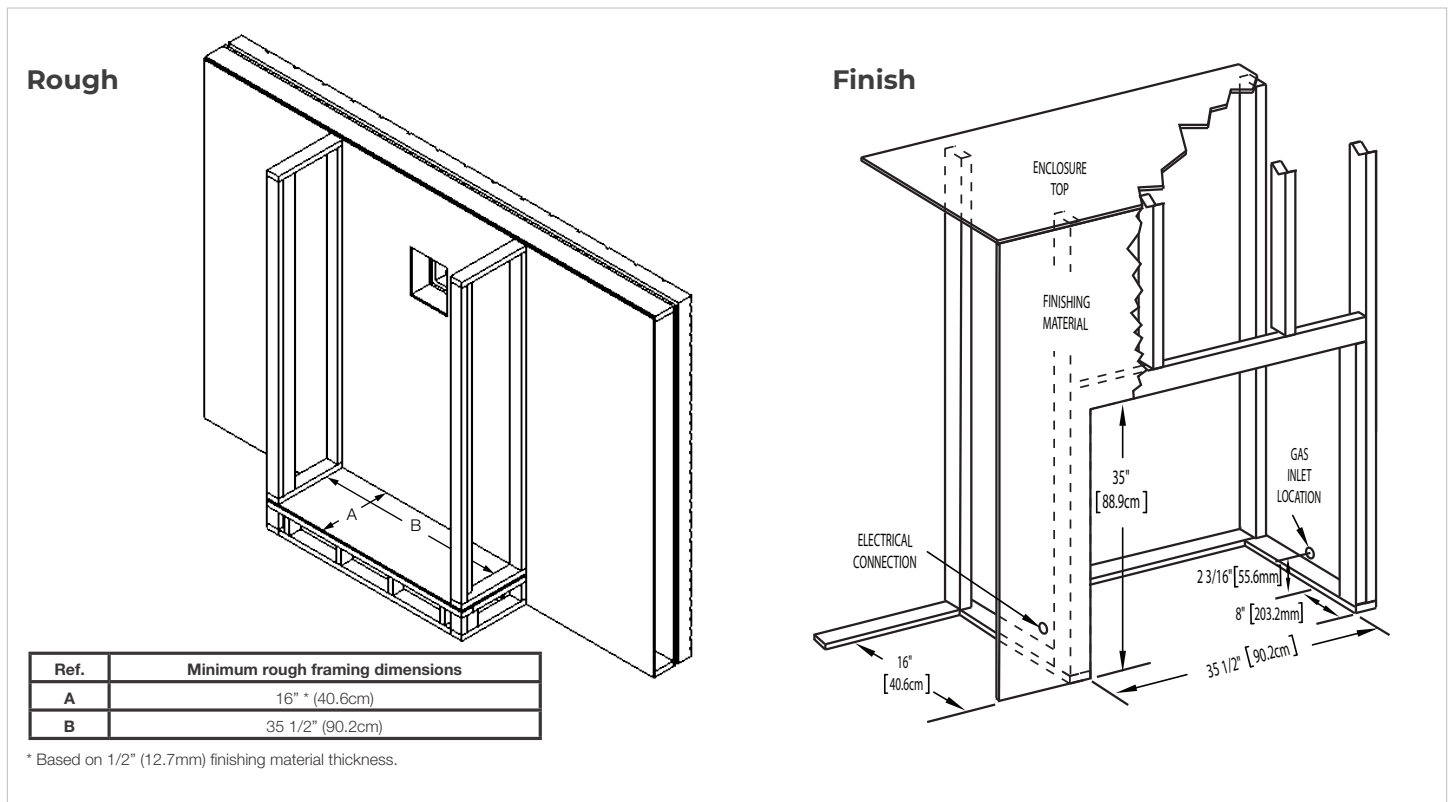
BUILDER SERIES X 36

Model	BTU	Width		Height		Depth		Viewing Area
		Actual	Framing	Actual	Framing	Actual	Framing	
CX36-1	26,000 (NG) 25,000 (P)	35	35 1/2	34 5/8	35	15 3/4	16	23 11/16 X 30 11/16

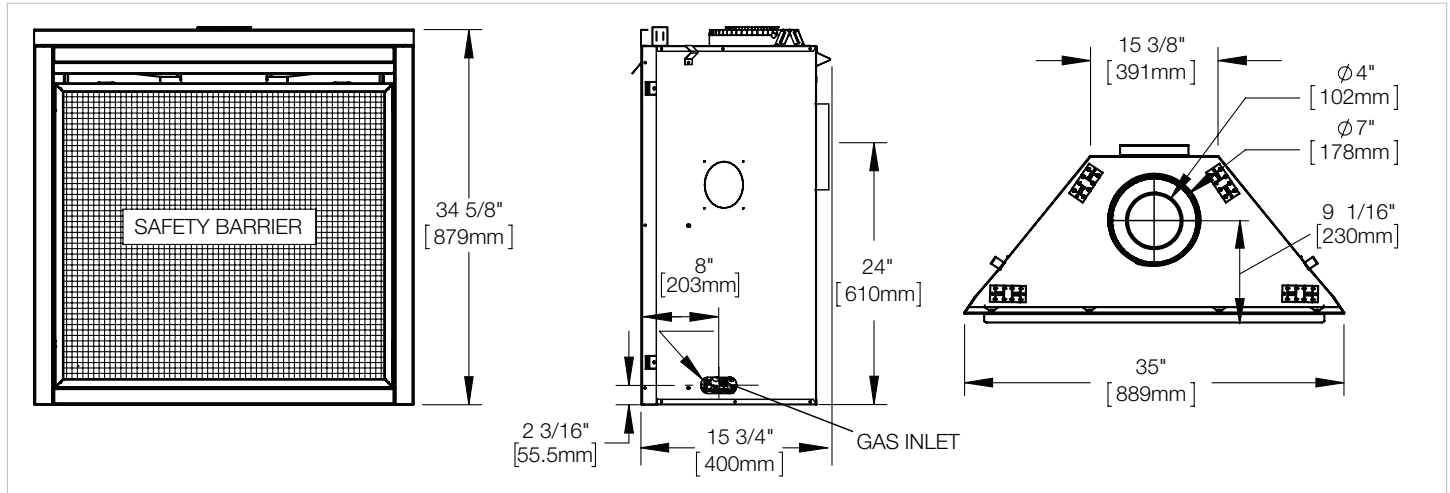
FRONT OPTIONS



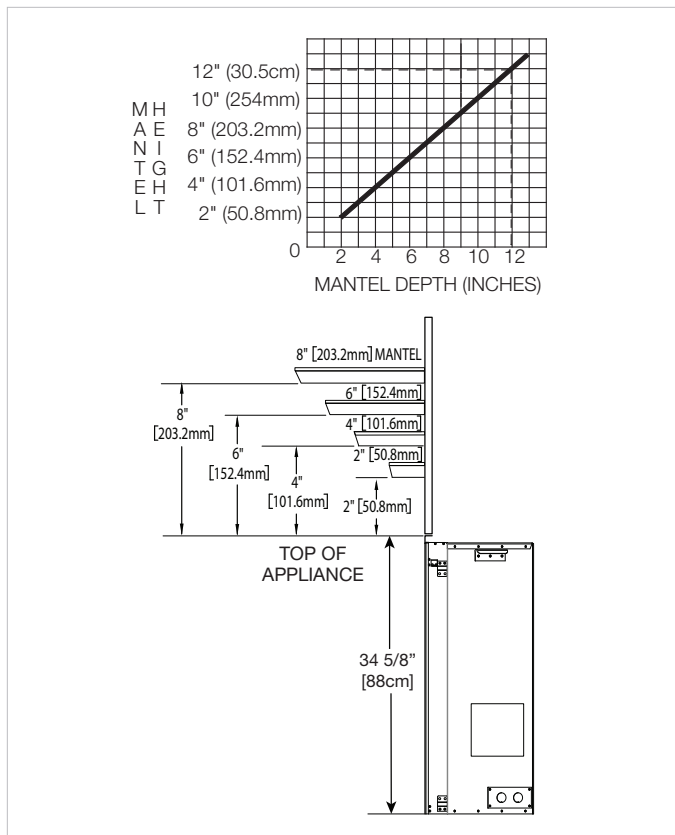
FRAMING



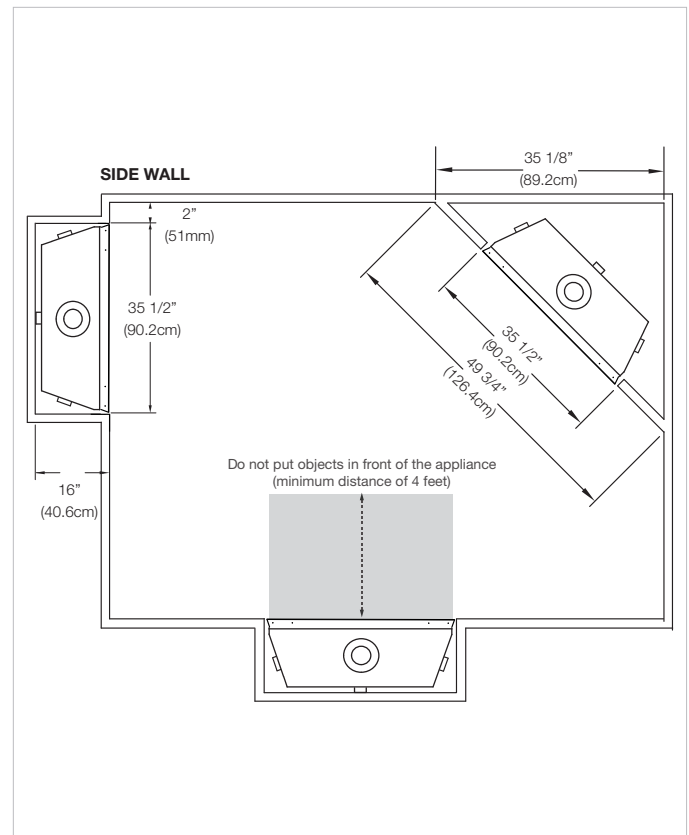
DIMENSIONS



COMBUSTIBLE MANTEL CLEARANCES



APPLIANCE LOCATION

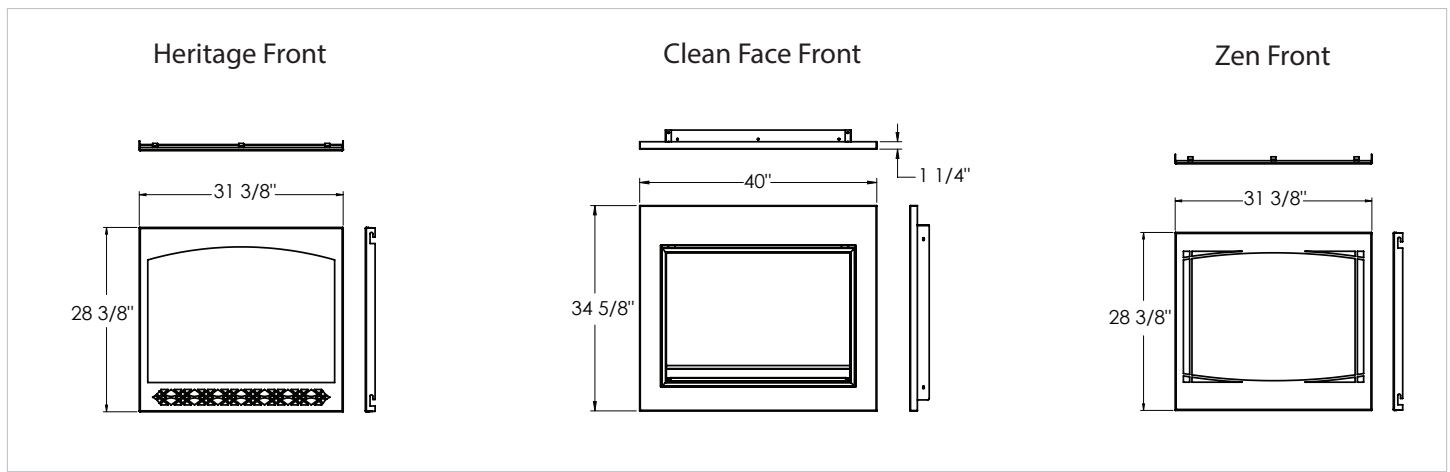


SÉRIE CONTRACTEUR X 36



Modèle	BTU	Largeur		Hauteur		Profondeur		Zone de visualisation
		Réel	Ossature	Réel	Ossature	Réel	Ossature	
CX36-1	26,000 (GN) 25,000 (P)	35	35 1/2	34 5/8	35	15 3/4	16	23 11/16 X 30 11/16

FAÇADE DÉCORATIVES



OSSATURE

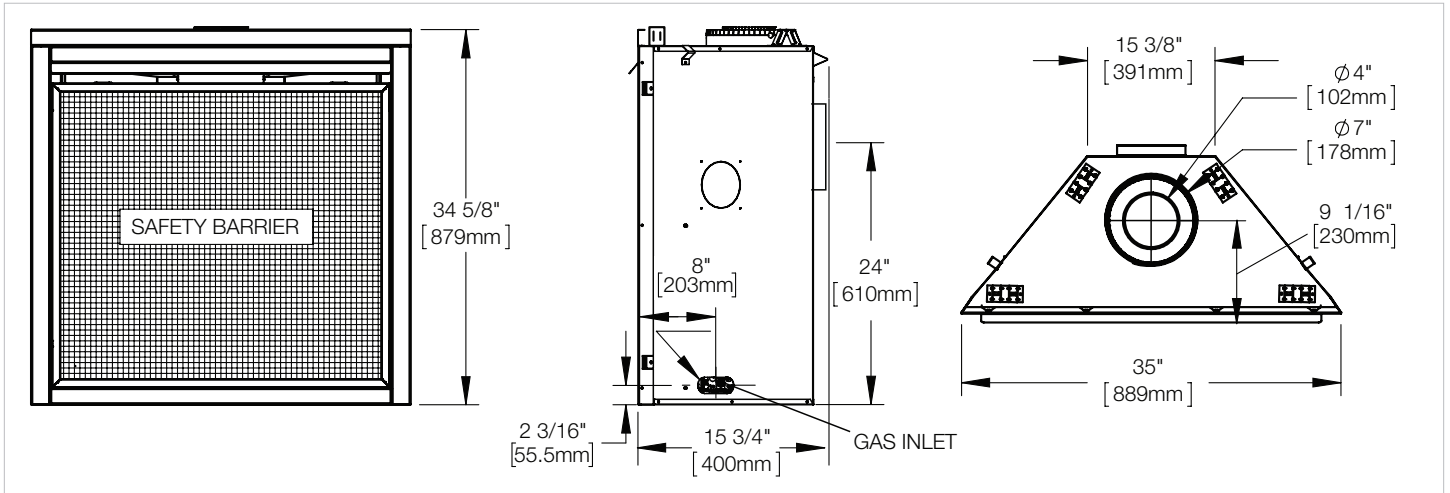
Approximatif

Fini

Réf.	Minimum rough framing dimensions
A	16" * (40.6cm)
B	35 1/2" (90.2cm)

* Basé sur l'épaisseur de 1/2" (12.7mm) du matériau de finition.

DIMENSIONS



DÉGAGEMENTS COMBUSTIBLE DE LA TABLETTE

LOCATION DE L'APPAREIL

