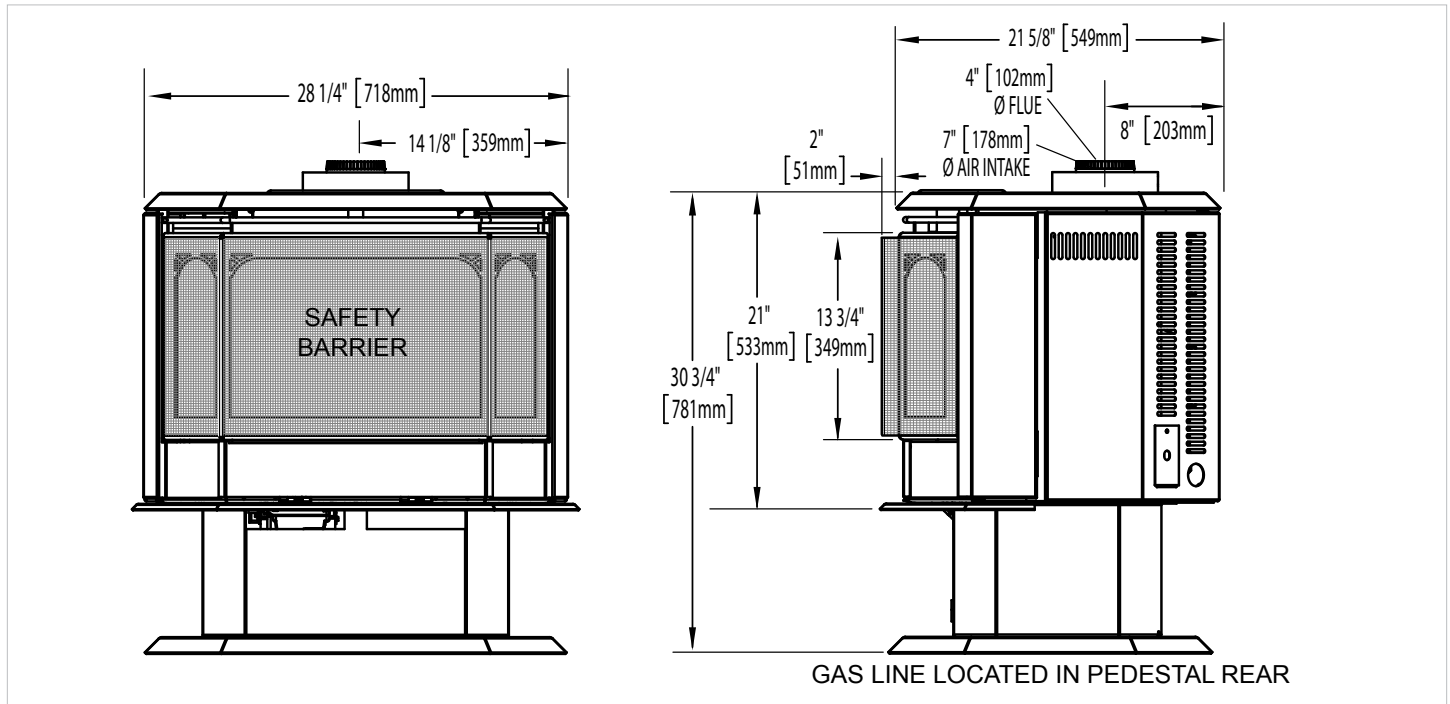


CDVS500-1

Model	BTU	Width	Height	Depth	Glass Size
		Actual	Actual	Actual	
CDVS500-1	33,000 (NG) 30,400 (P)	28 1/2"	31 3/4"	21 5/8"	3 13/16 x 10 15/16 (x2) 16 13/16 x 10 15/16 (x1)

DIMENSIONS

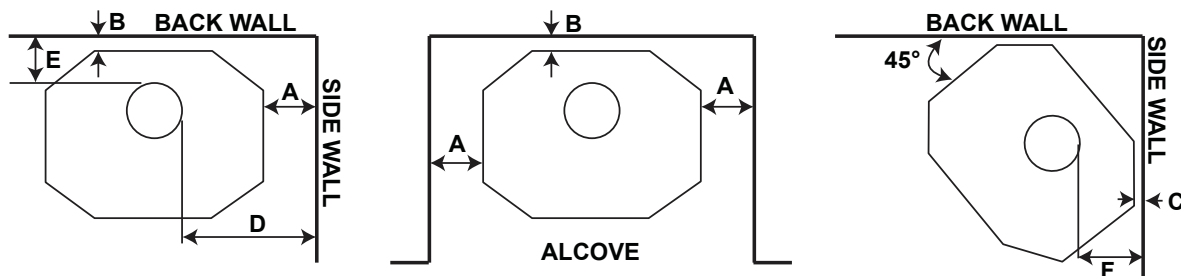


MINIMUM CLEARANCE TO COMBUSTIBLES

As long as clearance to combustibles is kept within required distances, the most desirable and beneficial location for an appliance is in the centre of a building, thereby allowing the most efficient use of the heat created. The location of windows, doors and the traffic flow in the room where the appliance is to be located should be considered. If possible, you should choose a location where the vent will pass through the house without cutting a floor or roof joist.

MAINTAIN THESE MINIMUM CLEARANCES TO COMBUSTIBLES:

- A. 7" (178mm)
- B. 2" (51mm)
- C. 1" (25mm)*
- D. 17 1/2" (445mm)
- E. 6 1/4" (159mm)
- F. 9 1/2" (241mm)



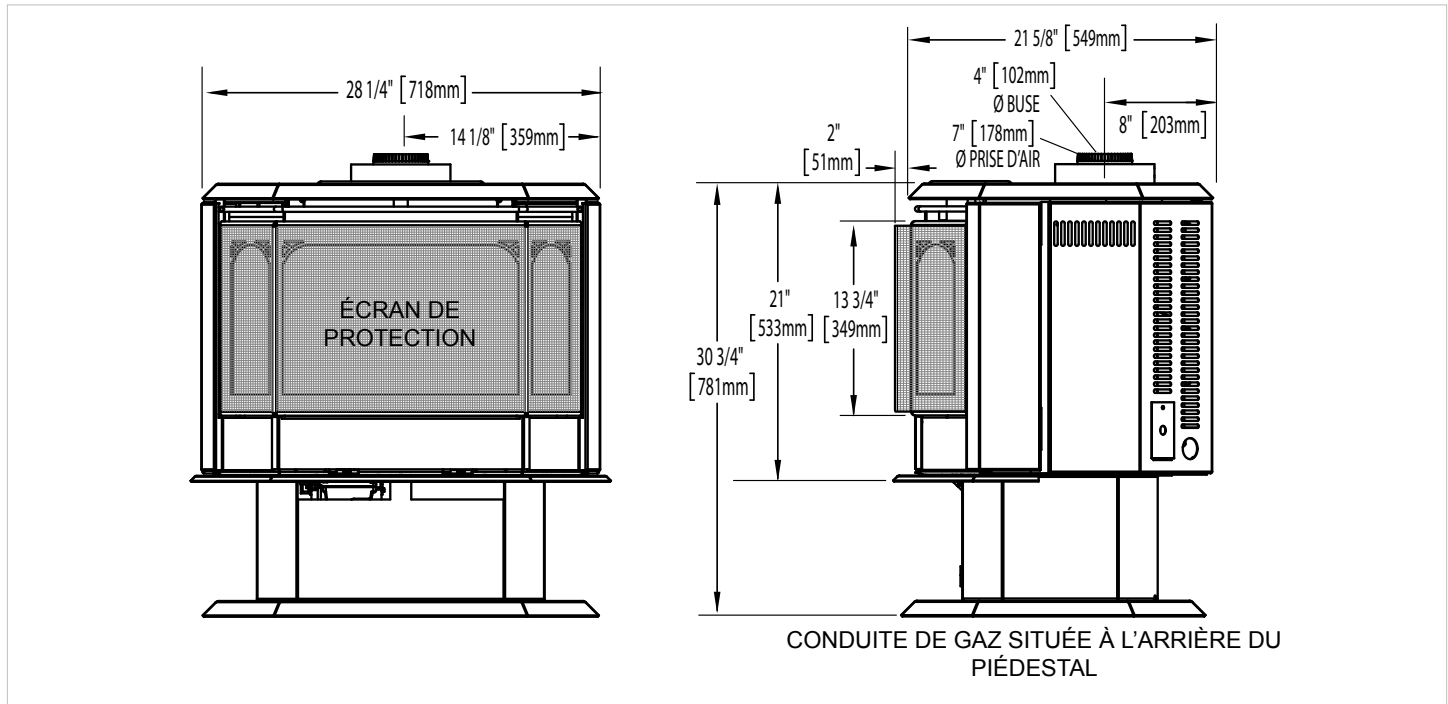
Minimum 20" (508mm) from appliance top to ceiling

* At a distance of 1" (25mm) from the wall, access to the blower switch, on-off switch or the blower power cord may not be practical.

CDVS500-1

Modèle	BTU	Largeur	Hauteur	Profondeur	Taille du verre
		Actuel	Actuel	Actuel	
CDVS500-1	33,000 (GN) 30,400 (P)	28 1/2	31 3/4	21 5/8	3 13/16 x 10 15/16 (x2) 16 13/16 x 10 15/16 (x1)

DIMENSIONS

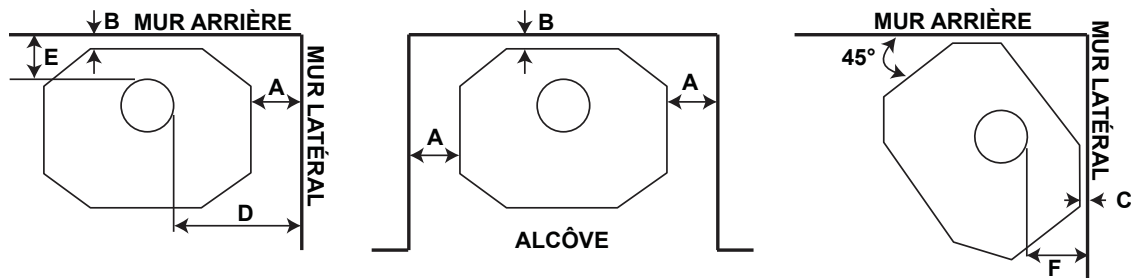


DÉGAGEMENTS MINIMAUX AUX MATÉRIEAUX COMBUSTIBLES

Tant que les distances requises pour les dégagements aux matériaux combustibles sont respectées, le meilleur endroit pour un appareil est le centre de la maison, car ceci permet une meilleure utilisation de la chaleur fournie. L'emplacement des fenêtres, des portes et la circulation dans la pièce où se trouve l'appareil devra être pris en considération. Si possible, vous devriez choisir un emplacement où le système d'évent peut passer à travers la maison sans avoir à découper des solives de plancher ou de toit.

CONSERVEZ CES DÉGAGEMENTS MINIMAUX AUX MATÉRIEAUX COMBUSTIBLES :

A. 7" (178mm) B. 2" (51mm) C. 1" (25mm)* D. 17 1/2" (445mm) E. 6 1/4" (159mm) F. 9 1/2" (241mm)



Distance minimale de 20" (508mm) entre le dessus de l'appareil et le plafond.

* À une distance de 1" (25mm) du mur, l'accès à l'interrupteur de la soufflerie, à l'interrupteur marche/arrêt ou au cordon d'alimentation de la soufflerie peut s'avérer difficile.