



Direct Vent Inserts:
DVIT-25i Series
DVIT-30i Series
DVIT-36i Series



DESIGN CERTIFIED
 to
Vented Gas Fireplace Heater
ANSI Z21.88
CSA 2.33

DVIT DIRECT VENT INSERTS - INTERMITTENT PILOT IGNITION (IPI) SYSTEM

⚠ WARNING:

FIRE OR EXPLOSION HAZARD
 Failure to follow safety warnings exactly could result in serious injury, death, or property damage.

Do not store or use gasoline or other flammable vapors and liquids in the vicinity of this or any other appliance.

WHAT TO DO IF YOU SMELL GAS:

- **Open a window.**
- **Do not try to light any appliance.**
- **Do not touch any electrical switch; do not use any phone in the building.**
- **Leave the building immediately.**
- **Immediately call the gas supplier from a neighbor's phone. Follow gas supplier's instructions.**
- **If you cannot reach the gas supplier, call the fire department.**

Installation and service must be performed by a qualified professional installer, service agency, or the gas supplier.

⚠ DANGER



HOT GLASS WILL CAUSE BURNS.
DO NOT TOUCH GLASS UNTIL COOLED.
NEVER ALLOW CHILDREN TO TOUCH GLASS.

A barrier designed to reduce the risk of burns from the hot viewing glass is provided with this appliance and shall be installed for the protection of children and other at-risk individuals.

IMPORTANT: READ THESE INSTRUCTIONS CAREFULLY BEFORE STARTING INSTALLATION OR USE.

This appliance may be installed in an aftermarket, permanently located, manufactured home (USA only) or mobile home, where not prohibited by local codes.

This appliance is only for use with the type of gas indicated on the rating plate. This appliance is not convertible for use with other gases, unless a certified kit is used.



We recommend that our gas hearth products be installed and serviced by professionals who are certified in the U.S. by the National Fireplace Institute® (NFI) as NFI Gas Specialists.

INSTALLER:
 Leave this manual with the appliance.
CONSUMER:
 Retain this manual for future reference.





Direct Vent Inserts:

**DVIT-25i Série
DVIT-30i Série
DVIT-36i Série**



CONCEPTION CERTIFIÉE

à
Réchauffeur exhalé
de cheminée de gaz
**ANSI Z21.88
CSA 2.33**

DVIT INSERTS D'ÉVACUATION DIRECTE - SYSTÈME D'ALLUMAGE PILOTE INTERMITTENT (IPI)

⚠ ATTENTION:

INCENDIE OU EXPLOSION

Le non-respect des avertissements de sécurité serait exactement entraîner des blessures graves, la mort ou des dommages matériels.

Ne stockez pas ou n'employez pas l'essence ou d'autres vapeurs et liquides inflammables à proximité de ceci ou d'aucun autre appareil.

CE QUI À FAIRE SI VOUS SENTEZ LE GAZ:

- Ouvrez une fenêtre.
- N'essayez pas de n'allumer aucun appareil.
- Ne touchez aucun commutateur électrique; n'utilisez aucun téléphone dans le bâtiment.
- Quitter immédiatement le bâtiment.
- Appelez immédiatement le fournisseur de gaz du téléphone du voisin. Suivez les instructions du fournisseur de gaz.
- Si vous ne pouvez pas atteindre le fournisseur de gaz, appelez le département de feu.

L'installation et le service doivent être assurés par un installateur qualifié et professionnel, l'agence de service, ou le fournisseur de gaz.

⚠ DANGER



UNA SURFACE VITRÉE CHAUDE PEUT CAUSER DES BRÛLURES.

LAISSER REFROIDIR LA SURFACE VITRÉE AVANT D'Y TOUCHER.

NE PERMETTEZ JAMAIS À UN ENFANT DE TOUCHER LA SURFACE VITRÉE.

Une barrière conçu pour réduire le risque de brûlures par le verre de visualisation chaude est fournie avec cet appareil et doit être installé pour la protection des enfants et autres personnes à risque.

IMPORTANT: LISEZ CES INSTRUCTIONS SOIGNEUSEMENT AVANT DE COMMENCER L'INSTALLATION OU L'UTILISATION.

Cet appareil peut être installé dans un marché des accessoires, une maison de manière permanente située et manufacturée (Etats-Unis seulement) ou une caravane résidentielle, où non interdit par des codes locaux.

Cet appareil sert seulement avec le type de gaz indiqué de la plaque de contrôle. Cet appareil n'est pas convertible pour l'usage avec d'autres gaz, à moins qu'un kit certifié soit employé.



INSTALLATEUR :
Laissez ce manuel avec l'appareil.
CONSOMMATEUR:
Maintenez ce manuel pour la future référence.



TABLE OF CONTENTS

GETTING STARTED

IMPORTANT PRE-INSTALLATION AND SAFETY INFORMATION.....	5
NOTES PAGE	6
LISTING AND CODE APPROVALS.....	7
<i>LISTING</i>	7
<i>CODE REQUIREMENTS</i>	7
<i>COMMONWEALTH OF MASSACHUSETTS REQUIREMENTS</i>	7
SPECIFICATIONS AND DIMENSIONS.....	8
MINIMUM CLEARANCES.....	13
TOOLS REQUIRED	13
REPLACEMENT PARTS LIST	14
INSTALLATION REQUIREMENTS	20
<i>FIREPLACE REQUIREMENTS</i>	20
<i>GAS PRESSURE REQUIREMENTS</i>	21
<i>VENTING REQUIREMENTS</i>	21

INSTALLATION

INSTALLATION.....	23
<i>BEFORE YOU BEGIN</i>	23
<i>GAS SUPPLY SETUP</i>	23
<i>ELECTRICAL SETUP</i>	23
<i>VENTING</i>	24
<i>DIRECT VENT INSERT</i>	26
<i>INSTALL BATTERIES</i>	28
<i>INSTALL WALL MOUNT REMOTE HOLDER</i>	28
<i>FIRST TIME PILOT LIGHTING TEST</i>	29
<i>FIRST TIME BURNER LIGHTING TEST</i>	30
<i>GAS PRESSURE TEST</i>	30
<i>FIREBOX LINERS</i>	31
<i>LOG SET AND EMBER PLACEMENT</i>	33
<i>SURROUND FASCIA</i>	34
<i>FASTEN RETENTION BRACKET (if applicable)</i>	34
<i>SECURE UNIT TO FLOOR</i>	34
<i>GLASS PANEL</i>	35
<i>SURROUND DOOR</i>	35
<i>INITIAL AIR SHUTTER ADJUSTMENT</i>	35

<i>FIRST TIME BURN-OFF PERIOD</i>	35
NOTES PAGE	36

USE, CARE, & SERVICE

LIGHTING INSTRUCTIONS	37
<i>FOR YOUR SAFETY READ BEFORE LIGHTING</i>	37
<i>AUTOMATIC PILOT THERMAL SWITCH</i>	37
<i>EXTENDED USE</i>	37
<i>SURROUND DOOR</i>	39
<i>REMOTE LIGHTING</i>	39
<i>MANUAL LIGHTING</i>	41
<i>SHUTTING DOWN</i>	41
FAN OPERATION DURING MANUAL USE.....	41
REMOTE OPERATION INSTRUCTIONS.....	43
<i>ORIENTATION</i>	43
<i>FLAME HEIGHT</i>	43
<i>FAN</i>	43
<i>ACCENT LIGHT</i>	45
<i>REMOTE MODE AND THERMOSTAT MODE</i>	45
<i>TIMER</i>	45
<i>STANDING PILOT MODE</i>	47
<i>TEMPERATURE INDICATOR (°F or °C)</i>	47
<i>KEY LOCK</i>	47
<i>OPERATING DURING A POWER OUTAGE</i>	47
SERVICING AND CLEANING	49
<i>ANNUAL CLEAN / INSPECTION</i>	49
<i>GLASS PANEL REMOVAL AND MAINTENANCE</i>	50
<i>PILOT BURNER APPEARANCE</i>	50
<i>AIR SHUTTER ADJUSTMENT</i>	51
<i>BATTERY REPLACEMENT</i>	53
<i>SYNCHRONIZE REMOTE SYSTEM</i>	54
<i>FAN ASSEMBLY CLEANING</i>	55
<i>FUEL CONVERSION KITS</i>	55
NOTES PAGE	56
TROUBLESHOOTING	57
WARRANTY	60

IMPORTANT SAFETY INFORMATION

Congratulations on your purchase of an R. H. Peterson Co. Real Fyre direct vent insert. Made with pride in America, your new insert complies with national safety standards and when installed per these instructions and used as intended it will provide warmth and comfort to your home for many years.

Due to the extreme heat output of the insert, there is a risk of burns if care is not taken in the operation of the unit. PLEASE READ THE SAFETY AND OPERATION INFORMATION AND WARNINGS IN THIS MANUAL BEFORE USING YOUR INSERT. Be aware that glass panels and other surfaces get extremely HOT and can cause burns if touched. Factory-provided barrier screens help to reduce the risk of serious burns as they can prevent direct contact with the glass. However, barrier screens still retain heat and must not be touched. The insert glass and surrounding material will remain HOT for a period of time after the unit is turned off, so caution should be used at all times.

Refer to all safety information and warnings provided in this manual.



AVERTISSEMENT!

- A. Lisez toutes les instructions. Ne pas installer ou d'utiliser cet appareil sans avoir lu et compris ce manuel. Ne pas suivre les instructions de ce manuel se traduira par un appareil mal installé et opérationnel, annuler la garantie, et peut être dangereux.
- B. Une mauvaise installation, le réglage, la modification, le service, la maintenance, ou de l'utilisation peuvent causer des blessures graves, la mort ou des dommages matériels. Reportez-vous à ce manuel. Pour de l'aide ou des informations supplémentaires, consultez un technicien professionnel qualifié de service, un organisme de service ou le fournisseur de gaz. Instructions à la terre électrique - Cet appareil est équipé d'un à trois broches (mise à la terre) pour vous protéger contre les chocs électriques et doit être branchée directement dans une prise à trois broches prise. Ne pas couper ou enlever la broche de terre de cette fiche.
- C. Dispositions pour la combustion adéquate et l'air de ventilation doit être maintenue. Voir la EXIGENCES DE VENTILATION section pour plus de détails.
- D. Instructions à la terre électrique - Cet appareil est équipé d'un à trois broches (mise à la terre) pour vous protéger contre les chocs électriques et doit être branchée directement dans une prise à trois broches prise. Ne pas couper ou enlever la broche de terre de cette fiche.
- E. Ne pas placer les pièces conformément à ce manuel ou de l'échec d'utiliser seulement les pièces approuvées pour cet appareil peut entraîner des dommages matériels ou des blessures corporelles.
- F. Installation, maintenance et de réparation doit être effectuée par un technicien de service professionnel qualifié.
- G. Un inspecteur en bâtiment local devriez revoir vos plans avant l'installation.
- H. Soyez extrêmement prudent lors de la manipulation de ce produit et ses accessoires car ils ont des bords tranchants qui peuvent causer des blessures.
- I. Il est recommandé que les détecteurs de fumée sont installés dans la maison. Si possible, installez un détecteur dans un couloir adjacent à la salle (pour éviter une fausse alarme de la chaleur de l'appareil). Cependant, vous devez suivre les exigences du code local.
- J. Toute modification ou altération peut annuler la garantie, la certification et les annonces de cet appareil.
- K. Dégagements d'accessibilité adéquats pour l'entretien et doit être prévu.
- L. Un dégagement suffisant autour des ouvertures d'air dans la chambre de combustion doit être maintenue.
- M. Cet appareil au gaz ne doit pas être raccordé à un conduit de cheminée desservant un autre appareil de combustion séparée à combustible solide.
- N. Ne pas utiliser cet appareil si une pièce a été sous l'eau. Appelez immédiatement un technicien de service qualifié pour inspecter l'appareil et pour remplacer toute pièce du système de contrôle et de contrôle du gaz qui a été sous l'eau.
- O. En raison des températures élevées, l'appareil doit être placé hors de la circulation et loin des meubles et des rideaux.
- P. Hot en cours de fonctionnement. Enfants et adultes doivent être avertis des dangers de la température de surface élevée et devrait rester à l'écart pour éviter les brûlures ou l'inflammation des vêtements.
- Q. Les jeunes enfants doivent être surveillés quand ils sont dans la même pièce que l'appareil. Tout-petits, les jeunes enfants et d'autres peuvent être sensibles à des brûlures de contact accidentel. Une barrière physique est recommandé s'il ya des individus à risque dans la maison. Pour restreindre l'accès à une cheminée ou un poêle, installer une barrière de sécurité pour garder les tout-petits, les jeunes enfants et d'autres personnes à risque hors de la salle et à l'écart des surfaces chaudes.
- R. Les vêtements ou autres matériaux inflammables ne doivent pas être placés sur ou près de l'appareil. Ne placez jamais les combustibles solides, liquides inflammables, ou des objets étrangers dans cet appareil.
- S. Tout écran ou grille de protection pour l'entretien d'un appareil doit être remplacé avant de faire fonctionner l'appareil.
- T. Installation et réparation doit être effectuée par un technicien qualifié. L'appareil doit être inspecté avant son utilisation et au moins annuellement par une personne un service professionnel. Un nettoyage plus fréquent peut être nécessaire en raison des peluches provenant des tapis, literie, etc. Il est impératif que les compartiments de contrôle, les brûleurs et les passages de circulation d'air de l'appareil être maintenu propre.
- U. Seulement trousse de garniture (s) fournie par le fabricant doivent être utilisées dans l'installation de cet appareil. Ouvertures de secours projets ne doivent pas être couverts ou bloqués. Panneaux de garniture ou entoure ne doit pas sceller les ouvertures de ventilation dans la cheminée.

CONSERVER CES INSTRUCTIONS



WARNING!

- A. Read all instructions. Do not install or operate this appliance without first reading and understanding this manual. Failure to follow the instructions in this manual will result in an improperly installed and operating appliance, void the warranty, and can be dangerous.
- B. Improper installation, adjustment, alteration, service, maintenance, or use can cause serious injury, death or property damage. Refer to this manual. For assistance or additional information consult a qualified professional service technician, service agency or the gas supplier.
- C. Provisions for adequate combustion and ventilation air must be maintained. See the VENTING REQUIREMENTS section for details.
- D. Electrical Grounding Instructions - This appliance is equipped with a three-prong (grounding) plug for your protection against shock hazard and should be plugged directly into a properly grounded three-prong receptacle. Do not cut or remove the grounding prong from this plug.
- E. Failure to position the parts in accordance with this manual or failure to use only parts specifically approved with this appliance may result in property damage or personal injury.
- F. Installation, service, and repair must be done by a qualified professional service technician.
- G. A local building inspector should review your plans prior to installation.
- H. Use extreme caution whenever handling this product and its accessories as they have sharp edges that can cause personal injury.
- I. It is recommended that smoke detectors are installed in the home. If possible, install a detector in a hallway adjacent to the room (to prevent a false alarm from the heat of the appliance). However, you must follow the requirements of the local code.
- J. Any modification or alteration may void the warranty, certification and listings of this appliance.
- K. Adequate accessibility clearances for servicing and proper operation must be provided.
- L. Adequate clearance around air openings into the combustion chamber must be maintained.
- M. This gas appliance must not be connected to a chimney flue serving a separate solid-fuel burning appliance.
- N. Do not use this appliance if any part has been under water. Immediately call a qualified service technician to inspect the appliance and to replace any part of the control system and any gas control which has been under water.
- O. Due to high temperatures, the appliance should be located out of traffic and away from furniture and draperies.
- P. Hot while in operation. Children and adults should be alerted to the hazards of high surface temperature and should stay away to avoid burns or clothing ignition.
- Q. Young children should be carefully supervised when they are in the same room as the appliance. Toddlers, young children and others may be susceptible to accidental contact burns. A physical barrier is recommended if there are at-risk individuals in the house. To restrict access to a fireplace or stove, install an adjustable safety gate to keep toddlers, young children and other at-risk individuals out of the room and away from hot surfaces.
- R. Clothing or other flammable material should not be placed on or near the appliance. Never place solid fuels, flammable liquids, or foreign objects into this appliance.
- S. Any safety screen or guard removed for servicing an appliance must be replaced prior to operating the appliance.
- T. Installation and repair should be done by a qualified service person. The appliance should be inspected before use and at least annually by a professional service person. More frequent cleaning may be required due to excessive lint from carpeting, bedding material, et cetera. It is imperative that control compartments, burners and circulating air passageways of the appliance be kept clean.
- U. Only trim kit(s) supplied by the manufacturer shall be used in the installation of this appliance. Draft relief openings must not be covered or blocked. Trim panels or surrounds must not seal ventilation openings in the fireplace.

SAVE THESE INSTRUCTIONS

NOTES PAGE

Please use this page to record any information that you may want to have at hand.

LISTING AND CODE APPROVALS

LISTING

This direct vent insert has been certified to:

VENTED GAS FIREPLACE HEATER ANSI Z21.88, CSA 2.33

It has been certified for use with either natural or propane gas, and is approved for installation in bedrooms and aftermarket manufactured (mobile) homes.

CODE REQUIREMENTS

- A. The installation must conform with local codes or, in the absence of local codes, with the *National Fuel Gas Code, ANSI Z223.1/NFPA 54*, or the *Natural Gas and Propane Installation Code, CSA B149.1*.
- B. Ensure clearances are in accordance with local installation codes and the requirements of the gas supplier.
Dégagement conforme aux codes d'installation locaux et aux exigences du fournisseur de gaz.
- C. A manufactured home (USA only) or mobile home OEM installation must conform with the *Manufactured Home Construction and Safety Standard, Title 24 CFR, Part 3280*, or, when such a standard is not applicable, the *Standard for Manufactured Home Installations, ANSI/NCSCS A225.1*, or *Standard for Gas Equipped Recreational Vehicles and Mobile Housing, CSA Z240.4*.
- D. The appliance, when installed, must be electrically grounded in accordance with local codes or, in the absence of local codes, with the *National Electrical Code, ANSI/NFPA 70*, or the *Canadian Electrical Code, CSA C22.1*.
- E. To comply with certification, and building code acceptances, and for safe operation and proper performance of this appliance, use ONLY Peterson parts and accessories. Use of other controls, parts, and accessories that are not designed for use with Real Fyre direct vent inserts is prohibited and will void all warranties, certifications, and building code approvals, and may cause property damage, personal injury, or loss of life.

COMMONWEALTH OF MASSACHUSETTS REQUIREMENTS

This appliance is approved for installation in the state of Massachusetts subject to the following requirements:

- A. Install this appliance in accordance with 248 C.M.R., the Rules and Regulations Governing Plumbers and Gas Fitters.
- B. The installer or service agent must be a plumber or gas fitter licensed in the Commonwealth of Massachusetts.
- C. The flexible gas line connector used must not exceed 36 inches (92 centimeters) in length.
- D. The individual manual shut-off must be a T-handle type valve, listed and approved by the state of Massachusetts.

SPECIFICATIONS AND DIMENSIONS

Description	Dimension		
	25 series	30 series	36 series
A. Unit Rear Width	21"	22"	24 1/2"
B. Unit Front Width	28"	32 1/4"	35"
C. Unit Depth	14 1/2"	16 7/8"	17 5/8"
D. Vent Depth - Intake	12"	14 1/2"	14 1/2"
E. Vent Depth - Exhaust	7 7/8"	10 1/4"	10 1/4"
F. Unit Rear Height	15 3/4"	18 3/4"	22"
G. Unit Front Height	19"	22"	25 1/2"

Table 1 - Unit Dimensions

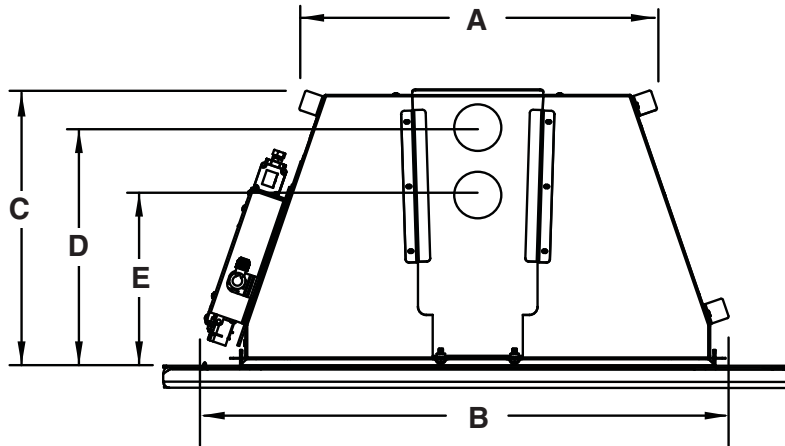


Fig. 8-1 Top View

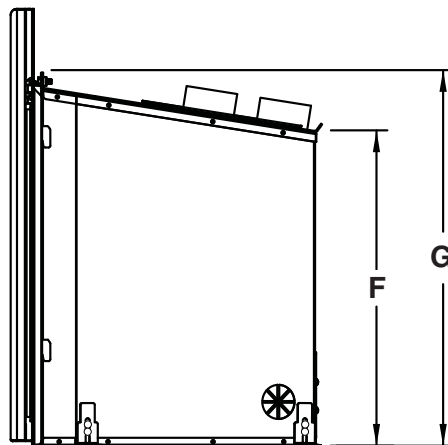


Fig. 8-2 Side View

SPECIFICATIONS AND DIMENSIONS (cont.)

Description	A	B	C	D	E
25 series					
Surround 3-sided, small	34 3/8"	22 1/2"	5"	4 3/4"	1 1/2"
Surround 3-sided, medium	37 3/8"	25 1/4"	7 3/4"	6 1/4"	1 1/2"
Surround 3-sided, large	40 3/8"	28"	10 1/2"	7 3/4"	1 1/2"
Surround 4-sided, small	34 3/8"	27"	4 3/4"	4 3/4"	1 1/2"
Surround 4-sided, medium	37 3/8"	30"	6 1/4"	6 1/4"	1 1/2"
30 series					
Surround 3-sided, small	38 3/8"	25 1/2"	5 1/4"	4 1/2"	1 1/2"
Surround 3-sided, medium	41 3/8"	28"	6 1/4"	7 1/2"	1 1/2"
Surround 3-sided, large	44 3/8"	31"	7 3/4"	10 1/2"	1 1/2"
Surround 4-sided, small	38 3/8"	30"	4 3/4"	4 3/4"	1 1/2"
Surround 4-sided, medium	41 3/8"	33"	6 1/4"	6 1/4"	1 1/2"
36 series					
Surround 3-sided, small	43 3/8"	30"	6"	5 3/4"	1 1/2"
Surround 3-sided, medium	45 3/8"	32"	8"	6 3/4"	1 1/2"
Surround 3-sided, large	49 3/8"	35"	11"	8 3/4"	1 1/2"
Surround 4-sided, small	43 3/8"	33"	4 1/2"	5 3/4"	1 1/2"
Surround 4-sided, medium	45 3/8"	36"	6"	6 3/4"	1 1/2"

Table 2 - Surround Kit Dimensions

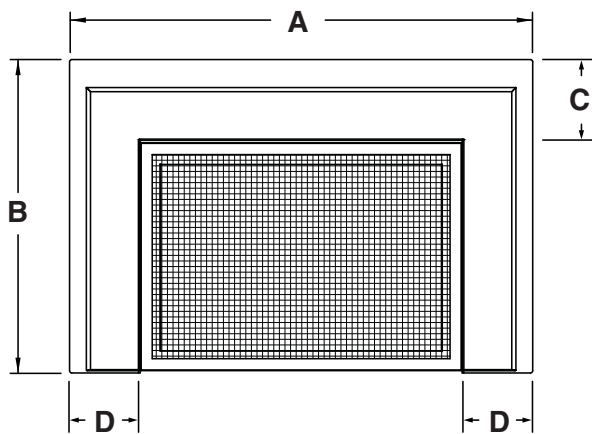


Fig. 9-1 Front View (3 sided surround model)

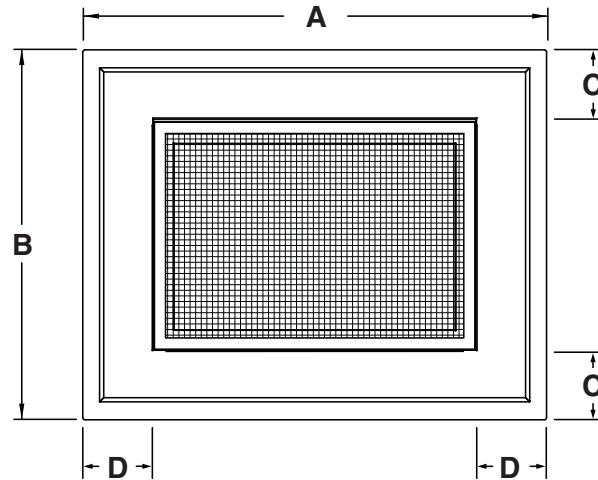


Fig. 9-2 Front View (4 sided surround model)

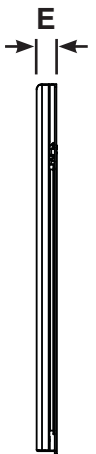


Fig. 9-3 Side View

SPECIFICATIONS AND DIMENSIONS (cont.)

TO DETERMINE THE APPROPRIATE SURROUND FOR YOUR SETUP* :

Recommended surround	F max	G max
25 series		
Surround 3-sided, small	32 3/8"	21 1/2"
Surround 3-sided, medium	35 3/8"	24 1/4"
Surround 3-sided, large	38 3/8"	27"
Surround 4-sided, small	32 3/8"	19 3/4"
Surround 4-sided, medium	35 3/8"	24 1/4"
30 series		
Surround 3-sided, small	36 3/8"	24 1/2"
Surround 3-sided, medium	39 3/8"	27"
Surround 3-sided, large	42 3/8"	30"
Surround 4-sided, small	36 3/8"	24 1/4"
Surround 4-sided, medium	39 3/8"	25 3/4"
36 series		
Surround 3-sided, small	41 3/8"	29"
Surround 3-sided, medium	43 3/8"	31"
Surround 3-sided, large	47 3/8"	34"
Surround 4-sided, small	41 3/8"	27 1/2"
Surround 4-sided, medium	43 3/8"	29"

Table 3 - Recommended Surround (based upon fireplace opening, see Fig. 10-1)

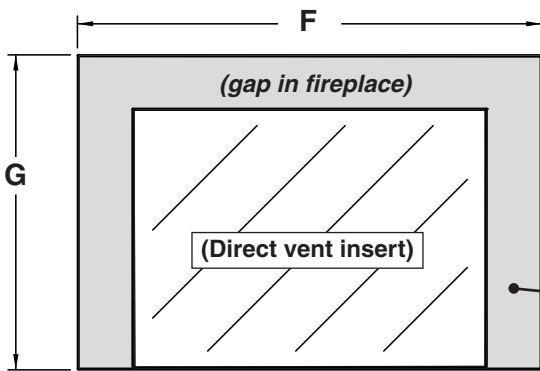


Fig. 10-1 Insert in Fireplace Opening

* To complete your insert installation, a matching metal surround is required to cover the gap between the insert and your existing fireplace opening. Available in a black finish, choose from three fixed, non-adjustable 3-sided sizes. If your fireplace opening is raised and flush with the wall; you may choose from two fixed dimension 4-sided surrounds. Consult Table 3 for assistance.

- **F x G** represents fireplace opening
- **Shaded area** represents gap created
- **Surround** is designed to overlay fireplace opening a minimum of 1"

SPECIFICATIONS AND DIMENSIONS (cont.)

Description	Dimension		
	25 series	30 series	36 series
A. Front Width	30 1/2"	35"	38"
B. Rear Width	21 1/2"	22 1/2"	26"
C. Depth	15 1/2"	18 1/2"	19 1/2"
D. Height *	20"	22 1/2"	26"

Table 4 - Minimum Fireplace Dimensions

* If exhaust collar on direct vent insert and fireplace damper do not line up, add 3 inches to minimum fireplace height to allow offsets of vent pipe.

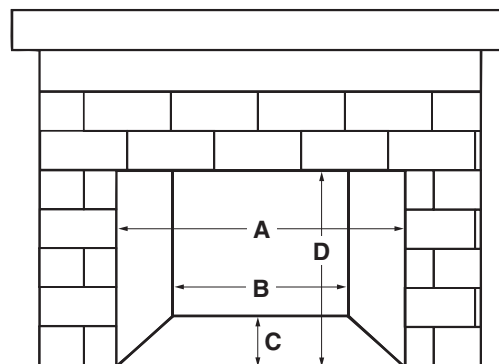


Fig. 11-1 Minimum Fireplace Dimensions

Model	Natural Gas				Propane Gas			
	BTU Rating		Orifice Size		BTU Rating		Orifice Size	
	High setting	Low setting	Front	Rear	High setting	Low setting	Front	Rear
25 series (0-2000 FT) *	25k	16k	#40	-	20k	14k	#55	-
30 series (0-2000 FT) *	32k	9k	#47	#45	29k	10k	#58	#56
36 series (0-2000 FT) *	40k	11k	#47	#39	33k	9k	#57	#55

Table 5 - BTU Ratings and Orifice Sizes

* For elevations above 2,000 feet, the BTU rate of the unit is reduced by 4% for each additional 1,000 feet. To install the unit above an elevation of 2,000 feet, you must use proper orifices based on the de-rated BTU.

Remote Transmitter	
Supply voltage	4.5 VDC (three 1.5 V AAA batteries)
Ambient temperature ratings	32 - 122 °F (0-50 °C)
Radio frequency	433 MHz
Main Control Module	
Input voltage / frequency	120 VAC / 60 Hz / .80 A
Backup power	6.0 VDC (four 1.5 V AA batteries)
Ambient temperature ratings	32 - 140 °F (0-60 °C)
Radio frequency	433 MHz
Light / Fan	
Input voltage / power consumption	120 VAC / 20 W
Input voltage / frequency / current	120 VAC / 60 Hz / .40 A

Table 6 - Technical Data Specifications

SPECIFICATIONS AND DIMENSIONS (cont.)

25 SERIES WIRING DIAGRAM

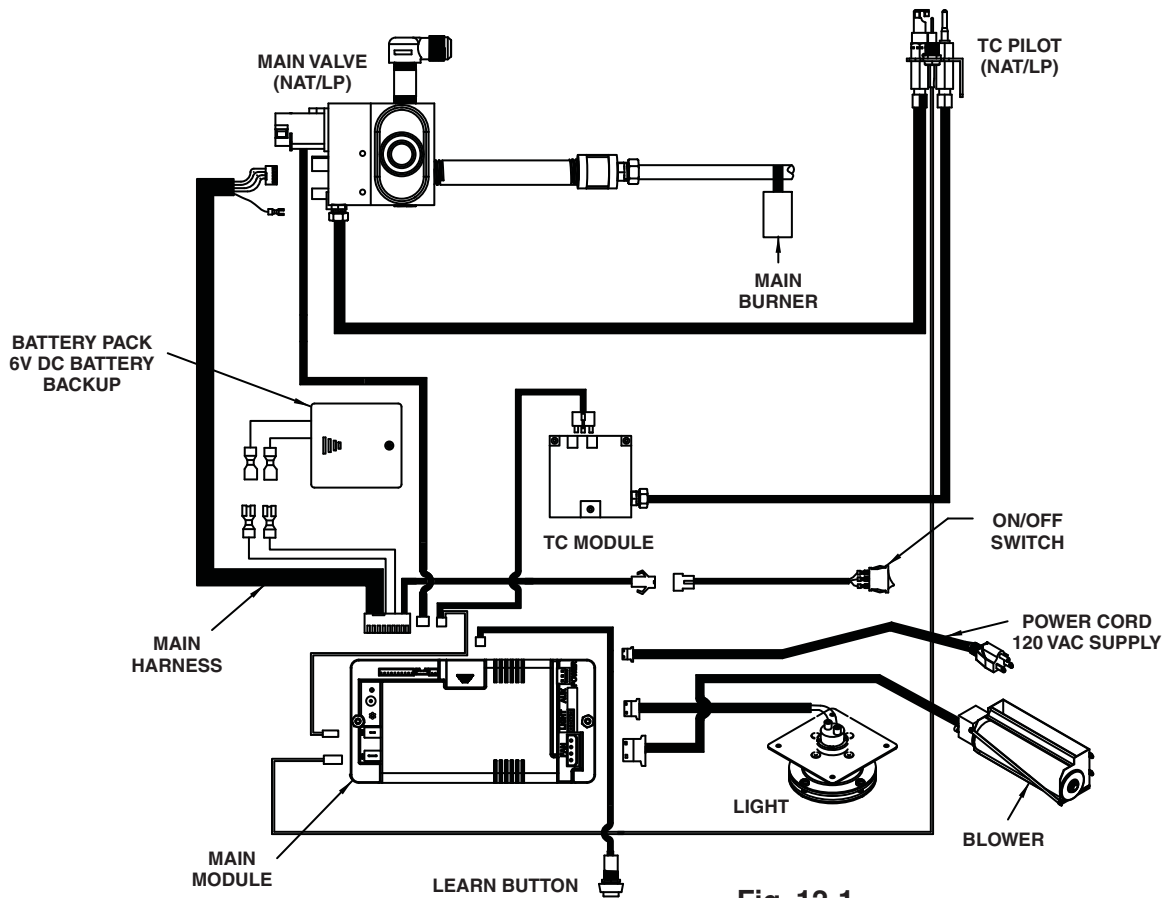


Fig. 12-1

30 & 36 SERIES WIRING DIAGRAM

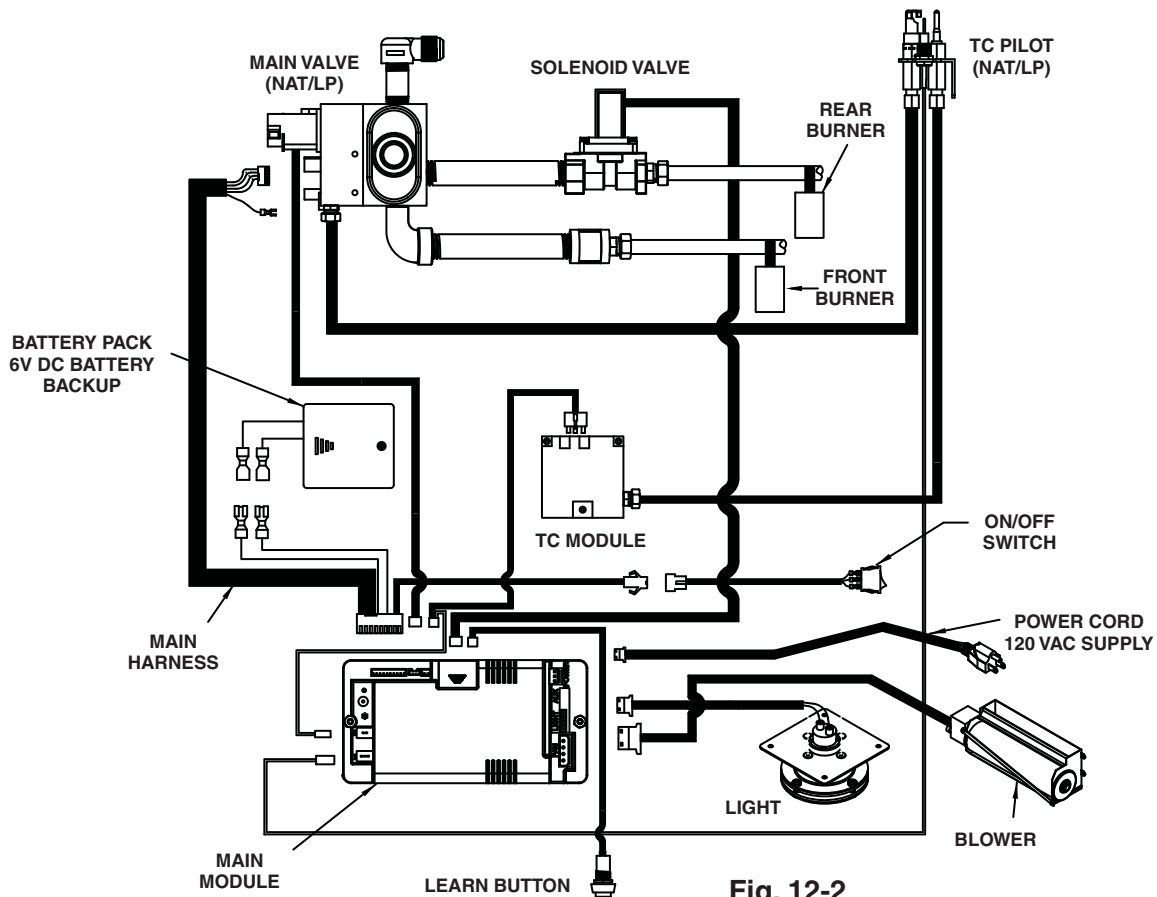


Fig. 12-2

MINIMUM CLEARANCES

All minimum clearances must be met and maintained at all times. The clearances shown below include any adjacent walls, spacers, standoffs, and any projections such as shelves, window sills, or fireplace mantels. They also include any combustible decorations/items. Any finishing on the mantel must be heat resistant.

Description	Dimension		
	25 series	30 series	36 series
A. Clearance required from the side edge of the insert to combustibles or side wall	7"	7"	7"
B. Clearance required from the top edge of the insert to combustibles or 8" mantel	16"	16"	16"
C. Clearance required from the top edge of the insert to combustibles or 12" mantel	22"	22"	22"
D. Clearance required in front of insert to allow door to fully open	35"	39"	44"

Table 7 - Minimum Clearances

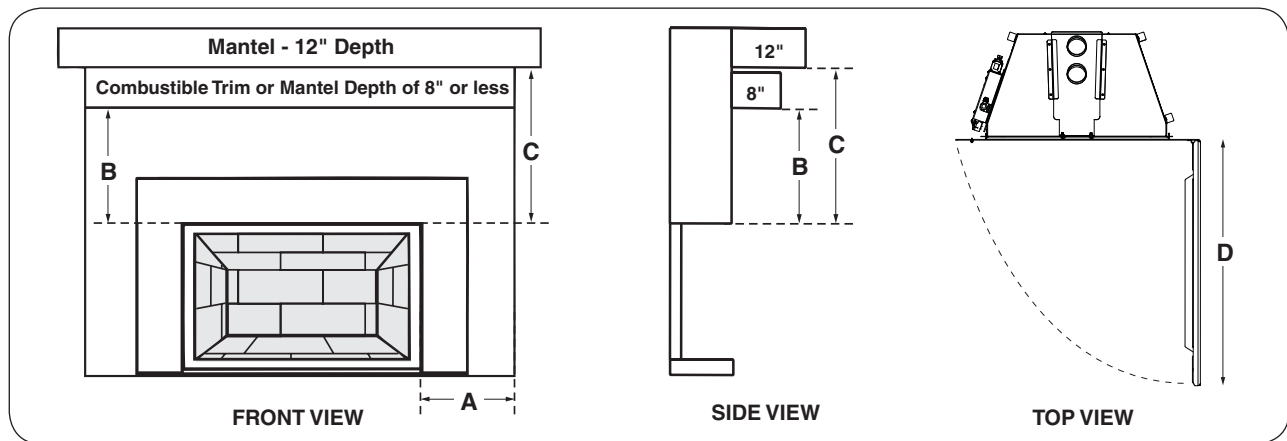


Fig. 13-1 Minimum Clearances

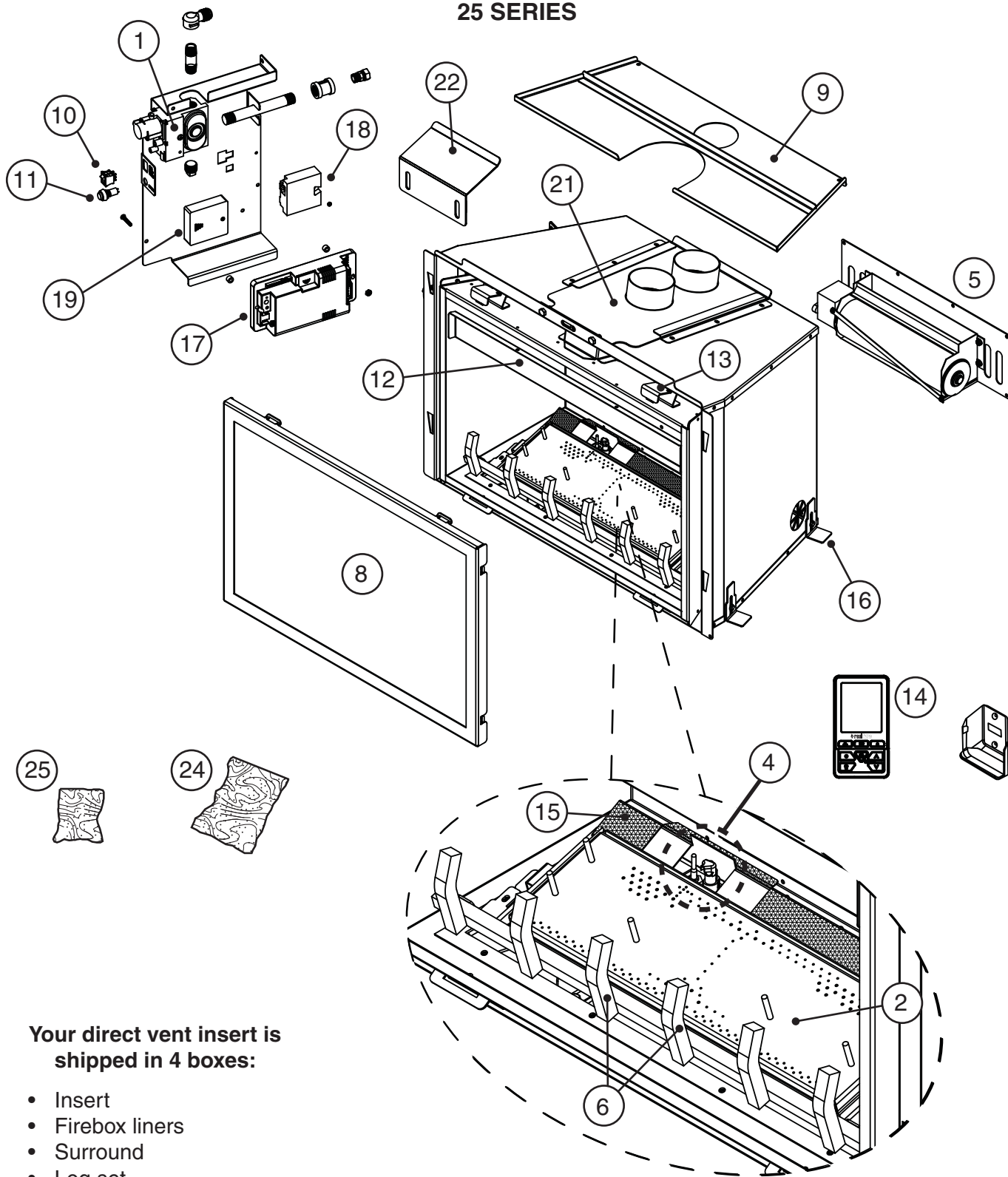
TOOLS REQUIRED

The following are the minimum tools required for the installation of your direct vent insert. Additional tools may be required for your individual installation.

- 2 assemblers recommended
- rope
- measuring tape
- marker
- appropriate tools for gas supply and electrical install
- reciprocating saw
- Mill-PAC hi temp. sealant
- cordless drill
- drill bits and drivers
- Phillips screwdriver (small & medium size)
- 5/16" & 7/16" nut drivers
- 7/16" open-end wrench
- utility knife
- tin snip / hacksaw

REPLACEMENT PARTS LIST

25 SERIES



Your direct vent insert is shipped in 4 boxes:

- Insert
- Firebox liners
- Surround
- Log set

Replacement parts can be ordered from your local Real Fyre dealer.

IMPORTANT
Remove all packing material (including any protective coatings) and discard prior to use.

SHARP EDGES
USE CAUTION

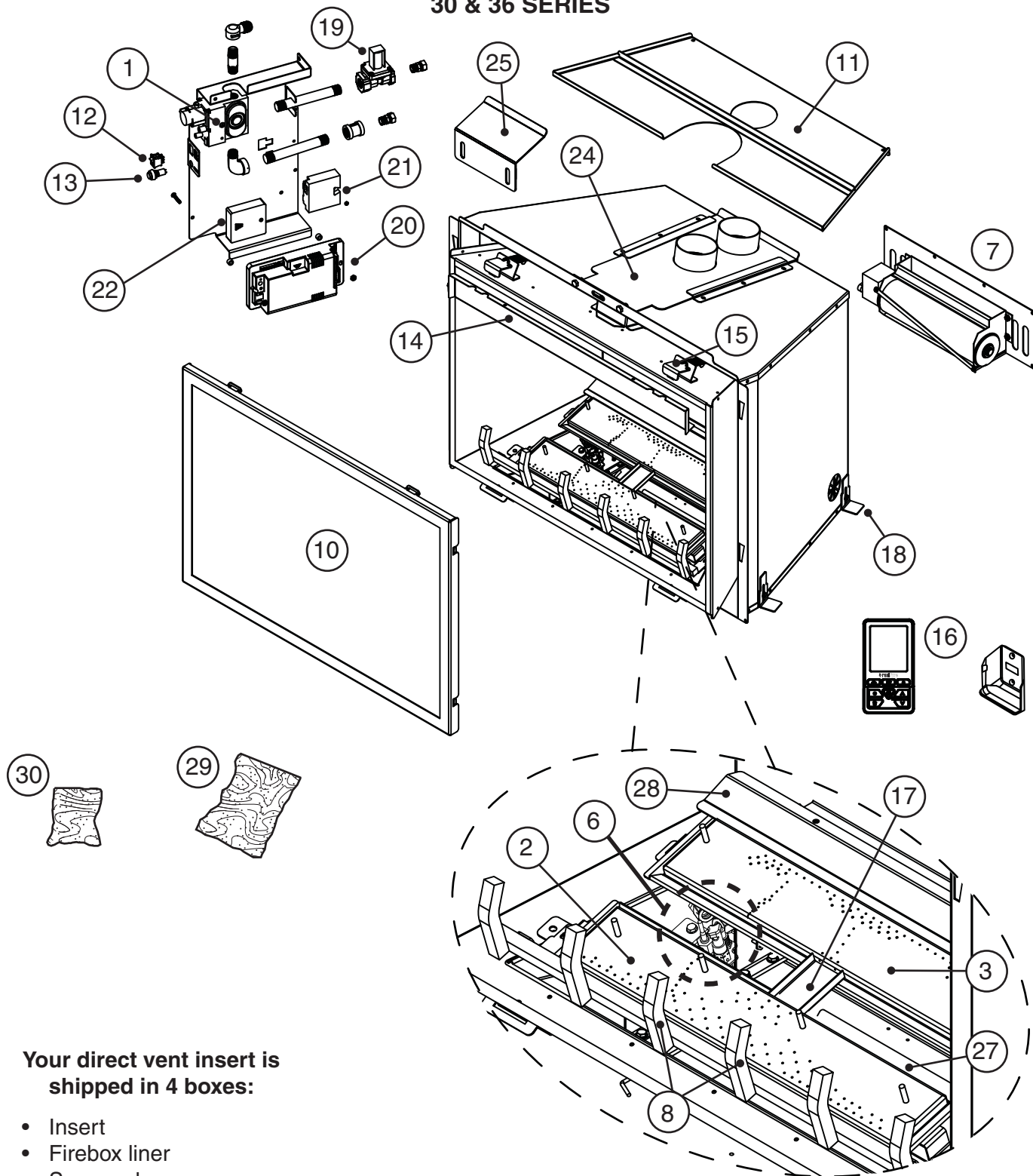
REPLACEMENT PARTS LIST (cont.)

Item	Description	25 SERIES	
		Part No.	Qty.
1.	Control valve (Nat)	DV-30-701	1
or	Control valve (LP)	DV-30-702	1
2.	Burner assembly	DV-25-703	1
3.	Burner orifice (Nat)*	3001-40-1	1
or	Burner orifice (LP)*	3001-55-1	1
4.	Pilot assembly (Nat)	DV-25-716	1
or	Pilot assembly (LP)	DV-25-716P	1
5.	Fan assembly	DV-30-706	1
6.	Grate	DV-25-707	1
7.	Light bulb assy * (120 VAC / 20 W bulb & gaskets)	DV-30-708	1
8.	Glass panel assembly	DV-25-900	1
9.	Top firebox liner	DV-25-918	1
10.	3-position mode switch	SW-13	1
11.	Learn button	SW-12	1
12.	Lintel	DV-25-902	1
13.	Spring door latch	DV-30-910	2
14.	Remote kit (includes remote transmitter, batteries, wall mount remote holder, anchors, and screws)	DV-30-723	1
15.	Air flow screen	DV-25-710	1
16.	Support leg (set of 4)	DV-30-911	1
17.	Main control module	DV-30-714	1
18.	Thermocouple module	THM-01	1
19.	Battery box	BAT-02	1
20.	Wire harness kit*	DV-30-715	1
21.	Vent adapter plate	DV-25-912	1
22.	Retention bracket	DV-25-919	1
23.	Wire hook*	DV-30-717	1
24.	Glowing embers	EM-10	1
25.	Bryte coals	EM-11	1

* Not shown

REPLACEMENT PARTS LIST (cont.)

30 & 36 SERIES



Your direct vent insert is shipped in 4 boxes:

- Insert
- Firebox liner
- Surround
- Log set

Replacement parts can be ordered from your local Real Fyre dealer.

30 model shown

IMPORTANT

Remove all packing material (including any protective coatings) and discard prior to use.



REPLACEMENT PARTS LIST (cont.)

Item	Description	30 SERIES		36 SERIES	
		Part No.	Qty.	Part No.	Qty.
1.	Control valve (Nat)	DV-30-701	1	DV-30-701	1
or	Control valve (LP)	DV-30-702	1	DV-30-702	1
2.	Front burner assembly	DV-30-703	1	DV-36-703	1
3.	Rear burner assembly	DV-30-704	1	DV-36-704	1
4.	Front burner orifice (Nat)*	3001-47-1	1	3001-47-1	1
or	Front burner orifice (LP)*	3001-58-1	1	3001-57-1	1
5.	Rear burner orifice (Nat)*	3001-45-1	1	3001-39-1	1
or	Rear burner orifice (LP)*	3001-56-1	1	3001-55-1	1
6.	Pilot assembly (Nat)	DV-30-716	1	DV-30-716	1
or	Pilot assembly (LP)	DV-30-716P	1	DV-30-716P	1
7.	Fan assembly	DV-30-706	1	DV-30-706	1
8.	Grate	DV-30-707	1	DV-36-707	1
9.	Light bulb assy * (120 VAC / 20 W bulb & gaskets)	DV-30-708	1	DV-30-708	1
10.	Glass panel assembly	DV-30-900	1	DV-36-900	1
11.	Top firebox liner	DV-30-918	1	DV-36-918	1
12.	3-position mode switch	SW-13	1	SW-13	1
13.	Learn button	SW-12	1	SW-12	1
14.	Lintel	DV-30-902	1	DV-36-902	1
15.	Spring door latch	DV-30-910	2	DV-30-910	2
16.	Remote kit (includes remote transmitter, batteries, wall mount remote holder, anchors, and screws)	DV-30-723	1	DV-30-723	1
17.	Ember screen	DV-30-710	1	DV-30-710	1
18.	Support leg (set of 4)	DV-30-911	1	DV-30-911	1
19.	Valve split flow	DV-30-712	1	DV-30-712	1
20.	Main control module	DV-30-714	1	DV-30-714	1
21.	Thermocouple module	THM-01	1	THM-01	1
22.	Battery box	BAT-02	1	BAT-02	1
23.	Wire harness kit*	DV-30-715	1	DV-30-715	1
24.	Vent adapter plate	DV-30-912	1	DV-30-912	1
25.	Retention bracket	DV-25-919	1	DV-25-919	1
26.	Wire hook*	DV-30-717	1	DV-30-717	1
27.	Front baffle	DV-30-718	1	n/a	-
28.	Rear baffle	DV-30-719	1	n/a	-
29.	Glowing embers	EM-10	1	EM-10	2
30.	Bryte coals	EM-11	1	EM-11	2

* Not shown

REPLACEMENT PARTS LIST (cont.)

Item	Description	25 SERIES		30 SERIES		36 SERIES	
		Part No.	Qty.	Part No.	Qty.	Part No.	Qty.
1.	Left liner (Boston Buff Brick)	DVP-25-800	1	DVP-30-800	1	DVP-36-800	1
or	Left liner (Herringbone Brick)	DVP-25-801	1	DVP-30-801	1	DVP-36-801	1
or	Left liner (Black Porcelainized)	DVP-25-811	1	DVP-30-811	1	DVP-36-811	1
2.	Right liner (Boston Buff Brick)	DVP-25-802	1	DVP-30-802	1	DVP-36-802	1
or	Right liner (Herringbone Brick)	DVP-25-803	1	DVP-30-803	1	DVP-36-803	1
or	Right liner (Black Porcelainized)	DVP-25-812	1	DVP-30-812	1	DVP-36-812	1
3.	Rear liner (Boston Buff Brick)	DVP-25-804	1	DVP-30-804	1	DVP-36-804	1
or	Rear liner (Herringbone Brick)	DVP-25-805	1	DVP-30-805	1	DVP-36-805	1
or	Rear liner (Black Porcelainized)	DVP-25-813	1	DVP-30-813	1	DVP-36-813	1
4.	Left floor panel	DVP-25-808	1	DVP-30-808	1	DVP-30-808	1
5.	Right floor panel	DVP-25-809	1	DVP-30-809	1	DVP-30-809	1
6.	Front floor panel	DVP-25-810	1	DVP-30-810	1	DVP-36-810	1

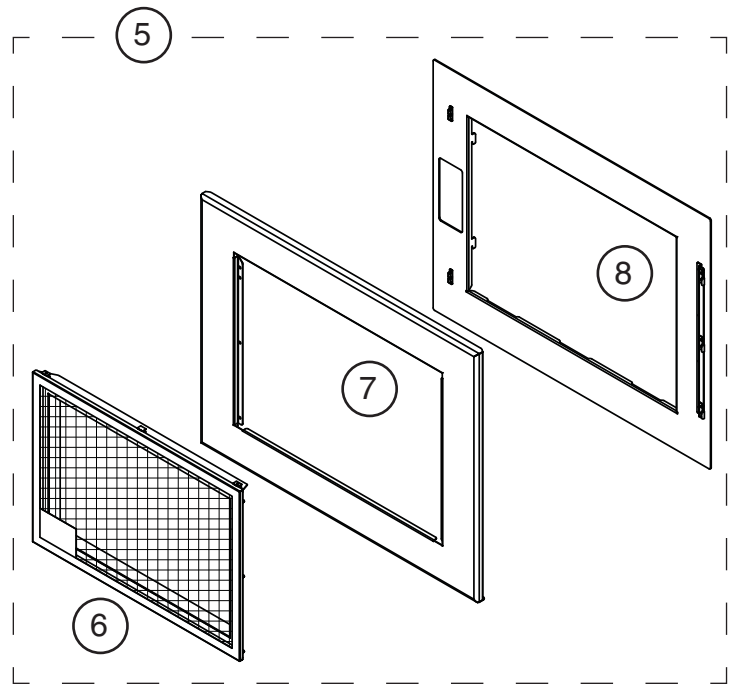
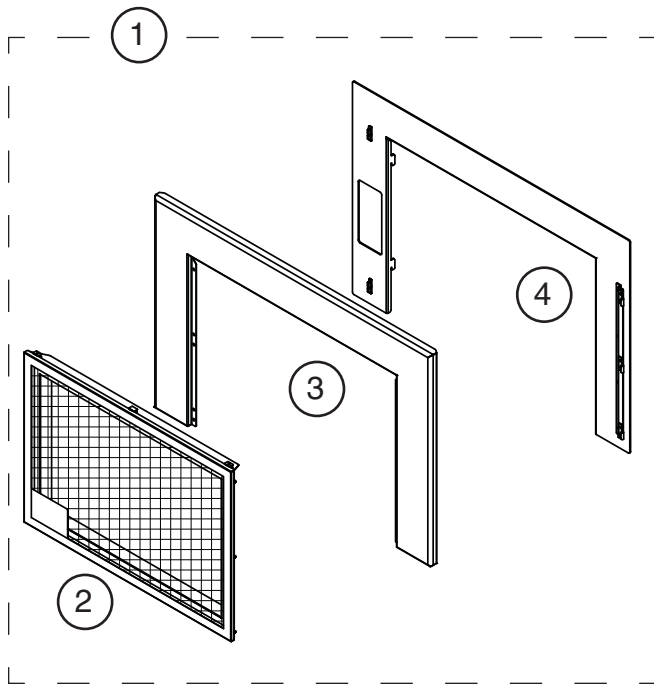


**Boston Buff Brick
firebox liners shown**

The log set is purchased and packaged separately; contact your local Real Fyre dealer when ordering. Refer to the instructions included with the log set.

REPLACEMENT PARTS LIST (cont.)

Item	Description	25 SERIES		30 SERIES		36 SERIES	
		Part No.	Qty.	Part No.	Qty.	Part No.	Qty.
1.	3-sided surround assembly, small	DVS-25-3A	1	DVS-30-3A	1	DVS-36-3A	1
	or 3-sided surround assembly, medium	DVS-25-3B	1	DVS-30-3B	1	DVS-36-3B	1
	or 3-sided surround assembly, large	DVS-25-3C	1	DVS-30-3C	1	DVS-36-3C	1
2.	Surround screen	DV-25-913	1	DV-30-913	1	DV-36-913	1
3.	3-sided surround door	DV-25-914	1	DV-30-914	1	DV-36-914	1
4.	3-sided surround fascia, small	DV-25-915A	1	DV-30-915A	1	DV-36-915A	1
	or 3-sided surround fascia, medium	DV-25-915B	1	DV-30-915B	1	DV-36-915B	1
	or 3-sided surround fascia, large	DV-25-915C	1	DV-30-915C	1	DV-36-915C	1
5.	4-sided surround assembly, small	DVS-25-4A	1	DVS-30-4A	1	DVS-36-4A	1
	or 4-sided surround assembly, medium	DVS-25-4B	1	DVS-30-4B	1	DVS-36-4B	1
6.	Surround screen	DV-25-913	1	DV-30-913	1	DV-36-913	1
7.	4-sided surround door	DV-25-916	1	DV-30-916	1	DV-36-916	1
8.	4-sided surround fascia, small	DV-25-917A	1	DV-30-917A	1	DV-36-917A	1
	or 4-sided surround fascia, medium	DV-25-917B	1	DV-30-917B	1	DV-36-917B	1



INSTALLATION REQUIREMENTS

Installation must be done by a qualified professional service technician.

Prior to installation ensure that all specifications, dimensions, and minimum clearances stated in this manual are observed. You must read all warnings and safety information, and understand all of the information in this manual. All of these installation requirements must be observed and met.

FIREPLACE REQUIREMENTS

- A. This appliance must be vented directly to the outside in accordance with the current edition of the National Fuel Gas Code (NFPA 54 in U.S.A. and CAN/CSA B149.1 in Canada) and must never be attached to a chimney serving a separate solid fuel burning appliance. This appliance is designed to be installed into an existing masonry fireplace (built to UBC 37 or ULC S628 standards) or factory built solid fuel, wood, burning fireplace (listed to UL 127 or ULC S610) only. All exhaust gases must be vented outside the structure. Combustion air is drawn from outside the structure.
- B. Cutting any sheet metal parts of the fireplace in which the gas fireplace insert is to be installed is prohibited, with the exception of the firebox floor. The metal firebox floor may be removed/altered to allow additional room for installation of the insert. Note: a minimum 5" clearance is required between the fireplace floor and the insert. The clearance may be provided by lowering the firebox floor, placing bricks, etc. See Fig. 20-2.
- C. If the factory-built fireplace has no gas access hole(s) provided, an access hole of 1.5 in (37.5 mm) or less may be drilled through the lower sides or bottom of the firebox in a proper workmanship like manner. This access hole must be plugged with non-combustible insulation after the gas supply line has been installed. Si le foyer préfabriqué ne comporte pas d'orifices d'amenée du gaz, un orifice d'au plus 37,5 mm (1,5 po) peut être pratiqué, selon les règles de l'art, dans la partie inférieure des parois ou au fond de la chambre de combustion. Cet orifice doit être obturé au moyen d'isolant incombustible une fois la conduite de gaz en place.
- D. The fireplace flue damper must be removed for installation of the gas fireplace insert.
- E. The fireplace and fireplace chimney must be completely clean. Brush and vacuum all interior surfaces so that no embers, soot, or loose combustion deposits can be drawn into the heat circulation fan and blown into the living area. The fireplace and fireplace chimney must be in good working order and constructed of non-combustible materials. Inspect chimney clean-outs for proper fit and seal. If any portion of the chimney system shows signs of structural or mechanical weaknesses, the faulty portion must be repaired or replaced prior to installing this appliance.
- F. Firebox liners, glass panels, screen rails, screen mesh and log grates may be removed from the fireplace (as needed) before installing the gas fireplace insert. Smoke shelves, shields and baffles may be removed if attached by mechanical fasteners. Any parts that are removed must be retained for later reinstallation to restore the fireplace to its original operating condition. The removal of any part must not alter the integrity of the outer shell of the pre-fab fireplace cabinet in any way. If any parts are removed (or altered) from the existing fireplace, a Warning Label (see Fig. 20-1 below) must be affixed inside the fireplace firebox. The label must be visible upon removal of the direct vent insert.

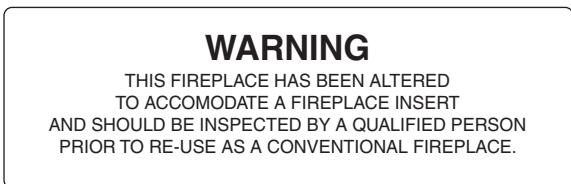


Fig. 20-1 Fireplace Warning Label (see F above)

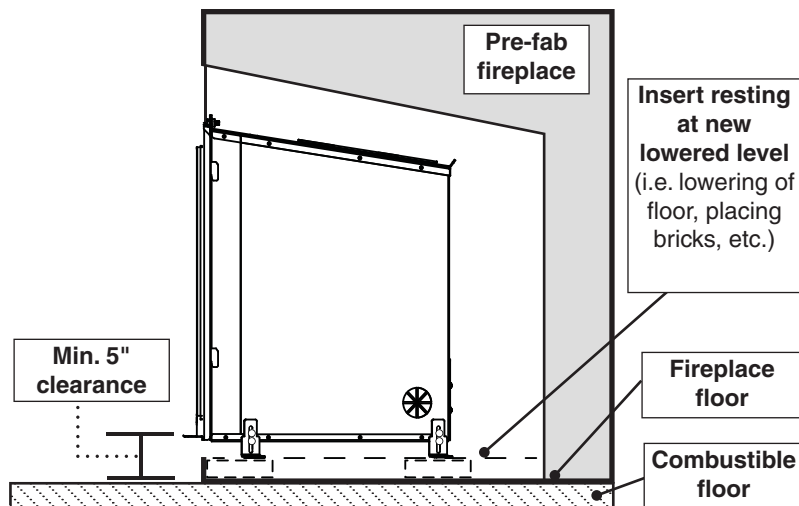


Fig. 20-2 Pre-fab fireplace floor height adjustment

INSTALLATION REQUIREMENTS (cont.)

GAS PRESSURE REQUIREMENTS

A. The appliance and its appliance main gas valve must be disconnected from the gas supply piping system during any pressure testing of that system at test pressures in excess of 1/2 psi (3.5 kPa).

The appliance must be isolated from the gas supply piping system by closing its equipment shutoff valve during any pressure testing of the gas supply piping system at test pressures equal to or less than 1/2 psi (3.5 kPa).

Fuel Type	Minimum	Normal	Maximum
Natural	5" w.c.	7" w.c.	10.5" w.c.
Propane	10.5" w.c.	11" w.c.	13" w.c.

Table 8 - Inlet Gas Supply Pressure

Fuel Type	Low	High
Natural	1.7" w.c.	3.5" w.c.
Propane	6.3" w.c.	10" w.c.

Table 9 - Manifold Gas Supply Pressure

VENTING REQUIREMENTS

- Installation must be done by a qualified professional service technician.
- This appliance is designed for installation into an existing masonry or factory-built solid fuel burning fireplace.
- **DO NOT** make modifications to the system. **DO NOT** substitute or add components other than those sold and/or approved by RHP.
- It is imperative that the appliance be installed EXACTLY as instructed in this manual.
- It is imperative that the appliance be installed using only one of the following RHP approved direct-vent flex kits (see Fig. 21-1):

Simpson Dura Vent

Co-Linear Kit w/ Flex: Kit w/ high-wind termination cap and two 3" x 35' flexible vent pipes - #46DVA-CL33

Bernard Dalsin

Proform Kit w/ Flex: Kit w/ high-wind termination cap and two 3" x 30' flexible vent pipes - #94203360HWS

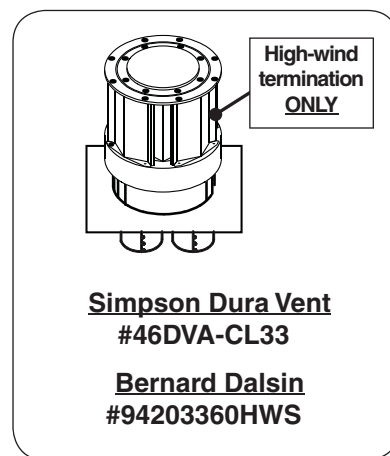


Fig. 21-1
RHP approved venting kits

Incorrect Installation Methods

DO NOT use any of these methods, techniques, or products when installing the RHP Direct Vent Insert System. Doing so may result in a malfunctioning appliance and may render it inoperable.

<p>DO NOT INSTALL USING SHORT STACK METHOD</p>	<p>DO NOT VENT PIPES OUT REAR WALL</p> <p>REAR WALL</p>	<p>DO NOT RUN PIPES HORIZONTALLY</p> <p>NO horizontal run</p>	<p>DO NOT CRIMP OR RUPTURE PIPES</p>	<p>DO NOT USE A CORRUGATED CHIMNEY LINER</p> <p>MAY CAUSE OVERHEATING</p>	<p>DO NOT USE A SHROUD</p> <p>DO NOT USE THESE PRODUCTS ON PIPES:</p> <ul style="list-style-type: none"> • Mill-PAC • Sealant/Silicone (red or black)
---	--	--	---	--	---

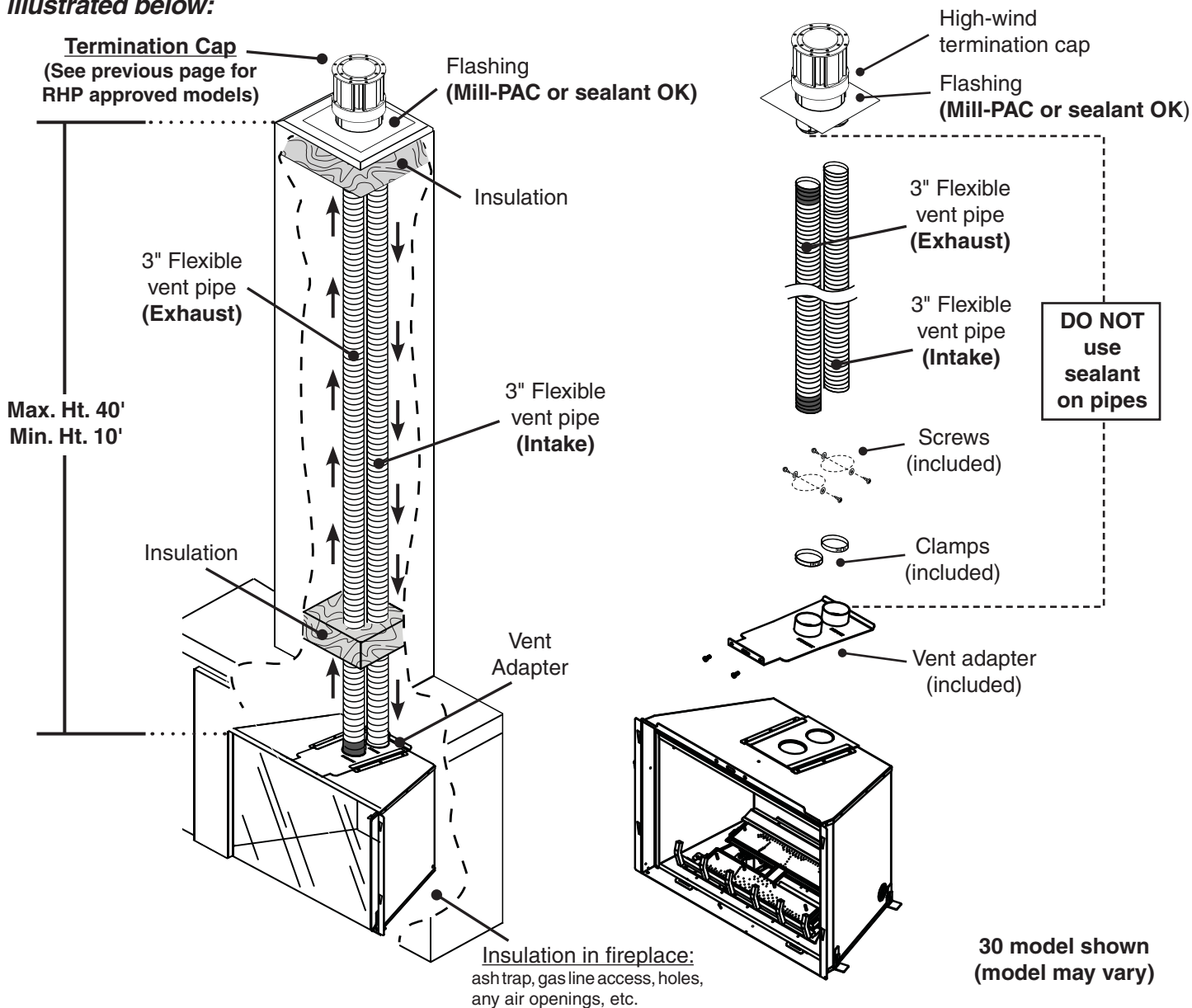
INSTALLATION REQUIREMENTS (cont.)

VENTING REQUIREMENTS (cont.)

WARNING: Failure to position the parts in accordance with these diagrams or failure to use only parts specifically approved with this appliance may result in property damage or personal injury.

- Below are diagrams of a generic installation for the RHP approved installation method.
- This section is just an overview, refer to the **INSTALLATION** section for complete installation details.

The RHP direct vent insert is ONLY approved for installation using the venting system configuration illustrated below:



- This appliance must use its own separate vent system.
- The vent system must be vented directly to outside of building.
- Ensure exhaust pipe connects to exhaust port of termination cap and exhaust port of vent adapter.
- Ensure intake pipe connects to intake port of termination cap and intake port of vent adapter.
- **DO NOT** crimp, rupture, or collapse pipes when routing through any fireplace contours.
- Keep pipes as STRAIGHT as possible.
- Ensure pipes pass through fireplace damper area. Remove damper.
- Carefully read all instructions included with venting kit.
- Each installation requires burner air shutter adjustment to ensure optimal flame appearance (see **SERVICING AND CLEANING - AIR SHUTTER ADJUSTMENT** section for details).

INSTALLATION

INSTALLATION MUST BE DONE BY A QUALIFIED PROFESSIONAL SERVICE TECHNICIAN.

Important: All requirements in the INSTALLATION REQUIREMENTS section must be observed and met, prior to proceeding with installation.

WARNING: Failure to position the parts in accordance with these diagrams or failure to use only parts specifically approved with this appliance may result in property damage or personal injury.

BEFORE YOU BEGIN

Confirm the fireplace accommodates the unit and that all dimensions are met. Reference the SPECIFICATIONS AND DIMENSIONS section.

Ensure the fireplace hearth remains clear to allow for the unit to be installed without any obstructions. This includes all electrical and gas supply installations in the fireplace.

All plumbing/wiring must be routed along the rear and/or sides of the unit, NEVER ABOVE OR BELOW.

If required, non-combustible material (such as bricks) may be placed on the fireplace floor to elevate the unit to the appropriate location in the fireplace. See the FIREPLACE REQUIREMENTS section, B.

GAS SUPPLY SETUP

A left-side install is shown here, as the unit's valve is located on the left side. Your individual installation may vary. **Observe the National Fuel Gas Code and all local codes.**

1. Route the gas supply into the left side of the fireplace.
2. It is recommended that a gas shut-off valve (not included) be attached to the gas supply stub. Use a pipe compound resistant to all gasses. See Fig 23-1.

Note: A 3/8" C.S.A. approved stainless steel flex connector will be required (not included, length is dependent upon your setup). **The flex will be connected at a later time, when the insert is ready to be installed.**

ELECTRICAL SETUP

A 120 VAC (15 AMP minimum) Ground Fault Circuit Interrupter (GFCI) GROUNDED 3-wire receptacle (not included) is required within the vicinity of the fireplace to provide power to the unit. A left-side install (inside of fireplace) is shown here, as the unit's power supply cord is located on the left side. Your individual installation may vary. **Observe the National Electric Code and all local codes.**

1. Wire the receptacle as applicable into the vicinity of the fireplace (see Fig 23-2 for an example).
 - **Verify proper polarity of the receptacle.**
 - **If an extension cord is used, ensure it is a 3-wire GROUNDED cord. DO NOT use 2-prong adapters.**
 - **DO NOT TAMPER WITH THE EXTENSION CORD OR THE INSERT POWER-SUPPLY CORD.**

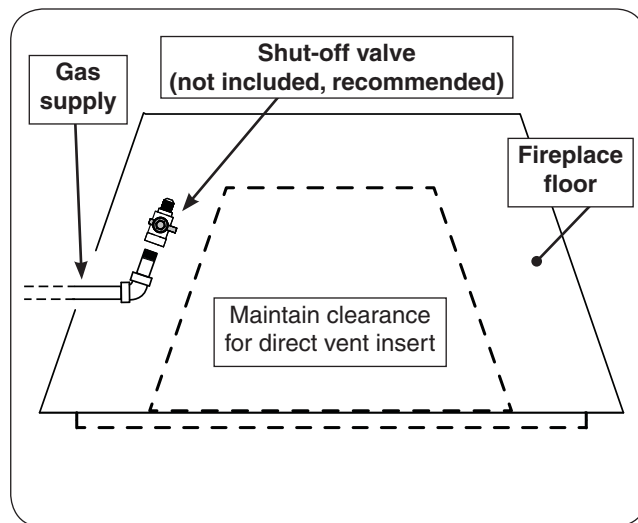


Fig. 23-1 Route gas supply

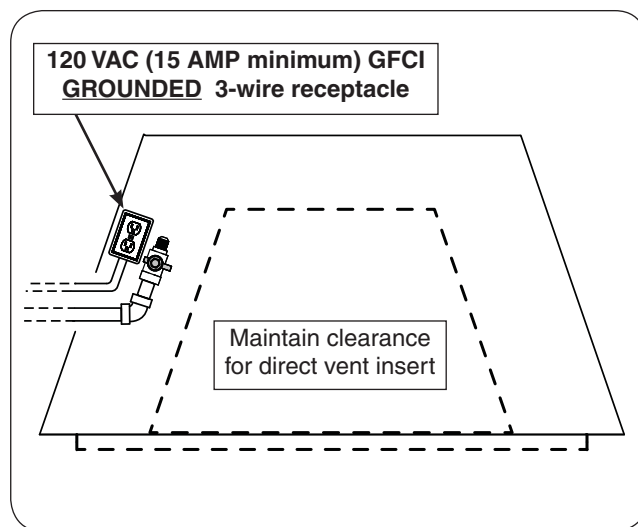


Fig. 23-2 Install electrical (receptacle)

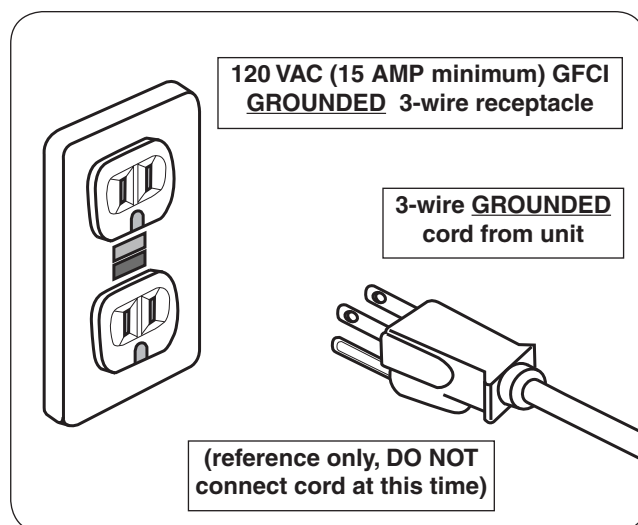


Fig. 23-3 Electrical setup detail

DO NOT SLIDE IN THE INSERT, OR CONNECT IT TO THE GAS AND ELECTRICAL AT THIS TIME.

INSTALLATION (cont.)

VENTING

Refer to the VENTING REQUIREMENTS section for important information regarding the vent system and the venting kit approved for installation with your unit. Observe all codes.

1. Remove the fireplace damper (to allow for proper clearance of the flexible vent pipes).
2. Preset the insert in the fireplace to ensure a proper fit.
3. Measure from the top of the chimney down to the location that the top of the insert / vent adapter will rest when installed (see Fig. 24-1).
4. Stretch the vent pipes to the measured length. Or, if necessary, cut the pipes to the measured length using snips or a hacksaw. See Fig. 24-2, D.

Note: Each 1 foot of pipe can be stretched to a length of 3 feet. It is highly recommended that you DO NOT fully stretch the pipes, to allow for any adjustments during installation and/or future maintenance.

5. Mark each end of one pipe. This is the exhaust. See Fig. 24-2, E.

Note: If the pipe is marked w/ arrows (indicating air flow direction): up arrow is exhaust, down arrow is intake.

6. Carefully route the pipes through the chimney (see Fig. 24-2, F).

Important: When routing pipes keep them as straight as possible, ensure they pass through damper area, and DO NOT crimp, rupture, or collapse them.

Note: Rope and a weight may be temporarily attached to the pipes to assist in routing them down the chimney.

7. Connect the termination cap to the pipes as instructed in the manufacturer instruction (see Fig. 24-2, G, and Fig. 24-3.

Important: Ensure the marked / up arrow pipe is connected to the exhaust port on the cap.

8. Pack tightly insulation (not included) around the pipes inside the top of the chimney area (prevents moisture and wind from entering chimney). See Fig. 24-4, H.

9. Place the termination cap assembly in position atop the chimney. Permanently attach using Mill-PAC or sealant and screws (as appropriate for setup). See Fig. 24-4, I.

Important: A tight connection **MUST** be made between the gas fireplace insert flue collar and the fireplace chimney.

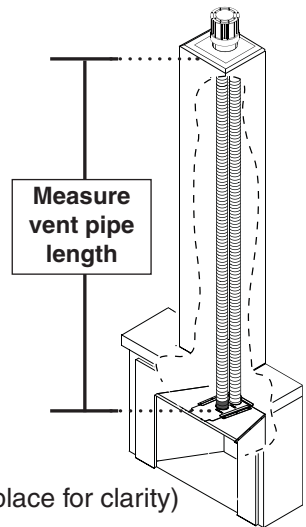
You are now done outside.

Be sure to:

- A. Remove damper
- B. Preset insert to ensure fit

Then:

- C. Measure vent run



(unit shown in place for clarity)

Fig. 24-1 Prepare fireplace & measure pipe length

- D. Stretch/cut pipes to length

- E. Mark ends of exhaust pipe

- F. Route pipes through chimney

- G. Connect pipes to termination

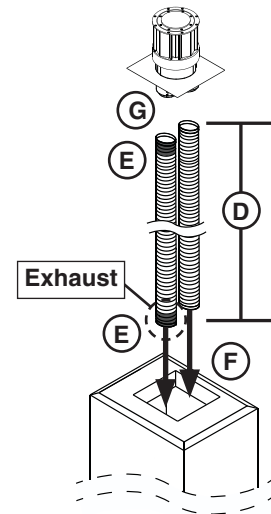


Fig. 24-2 Prepare, route, & connect pipes

RHP approved kits:

Simpson Dura Vent
#46DVA-CL33

Bernard Dalsin
#94203360HWS

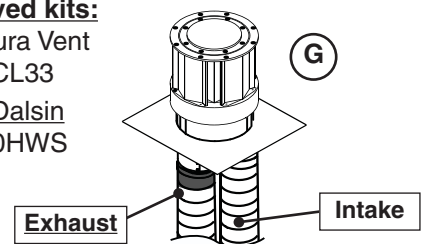


Fig. 24-3 Termination cap install detail

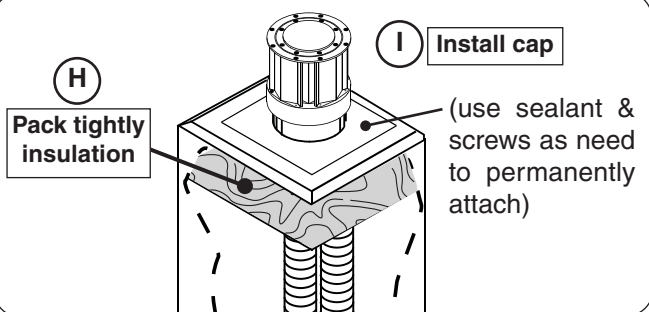


Fig. 24-4 Insulate chimney top & install cap

INSTALLATION (cont.)

10. Remove the vent adapter from the top of the insert. Unfasten the two hex bolts using a $\frac{7}{16}$ " nut driver and slide the adapter out (see Fig. 25-1, J). Retain the bolts for future install.

11. Remove any excess slack in the pipes. Then attach the pipes to the vent adapter using only the four provided #10 x $\frac{3}{4}$ " screws, flat washers, and a Phillips screwdriver. Further secure with the supplied pipe clamps. See Fig. 25-2, K.

Important: Ensure the marked / up arrow pipe is connected to the exhaust port on the insert. The vent adapter is permanently marked, see Fig. 25-2.

12. Pack tightly insulation (not included) in fireplace around pipes at damper area (inside bottom of chimney), ash trap, gas line access, holes, and any air openings, etc. See Fig. 25-3, L.

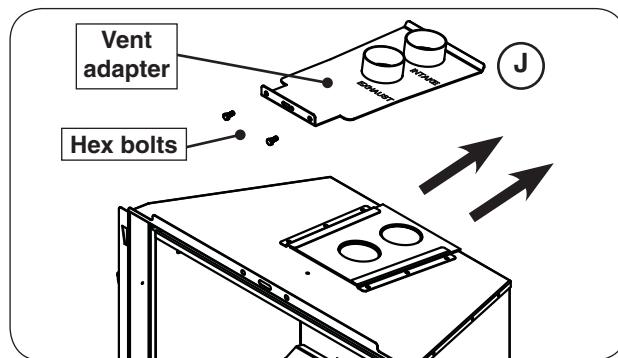


Fig. 25-1 Remove vent adapter

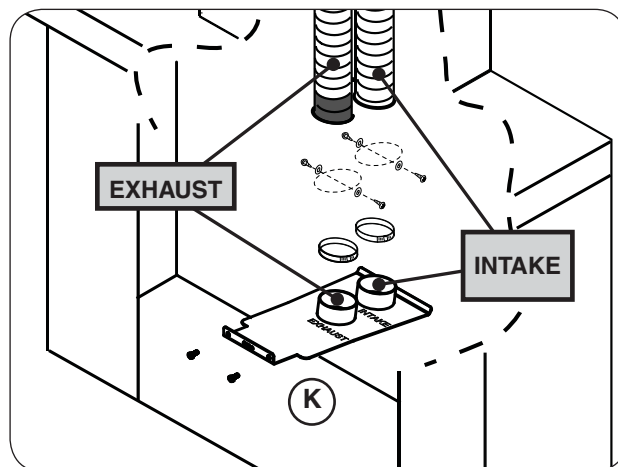


Fig. 25-2 Install vent adapter

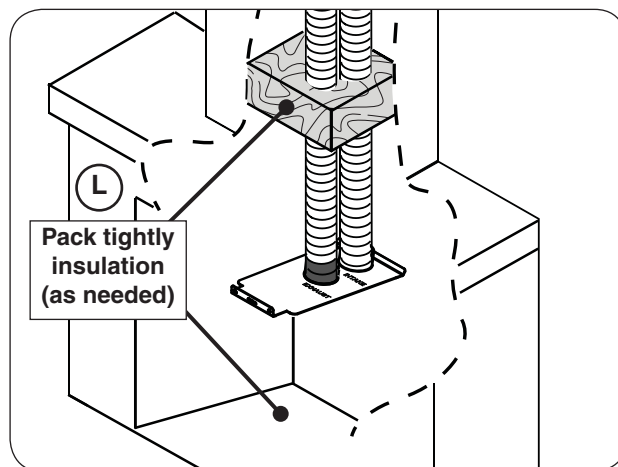


Fig. 25-3 Insulate chimney and fireplace

DIRECT VENT INSERT

1. Carefully slide the direct vent insert just inside of the fireplace opening, still allowing for access to the interior of the fireplace (see Fig. 26-1, A). Ensure the insert is properly supported during this entire process.
2. **MAKE SURE THE FIREPLACE GAS SUPPLY IS TURNED OFF.**
3. Connect a $\frac{3}{8}$ " C.S.A. approved stainless steel flex connector (not included) to the gas valve on the left side of the insert. Tighten securely. Then connect the open end of the flex connector to the previously plumbed gas supply / shut-off valve (see Fig. 26-2, B). Use a pipe compound resistant to all gasses on all male connections except brass to brass connections.
4. **LEAK TEST:** Turn on the fireplace gas supply, open the shut-off valve, and test at all connections for leaks using an appropriate soapy water solution. If bubbles appear, a leak is present. Turn off the gas and tighten at all connections. Repeat until no leaks are present. If a leak persists, turn off the gas supply and contact the local gas company or dealer. **NEVER USE A FLAME TO CHECK FOR LEAKS.**
5. Connect the power supply cord coming from the left side of the unit to the previously wired **120 VAC (15 AMP minimum) GFCI GROUNDED 3-wire receptacle** (see Fig. 26-2, C).

WARNING: Electrical Grounding Instructions - This appliance is equipped with a three-prong (grounding) plug for your protection against shock hazard and should be plugged directly into a properly grounded three-prong receptacle. Do not cut or remove the grounding prong from this plug.

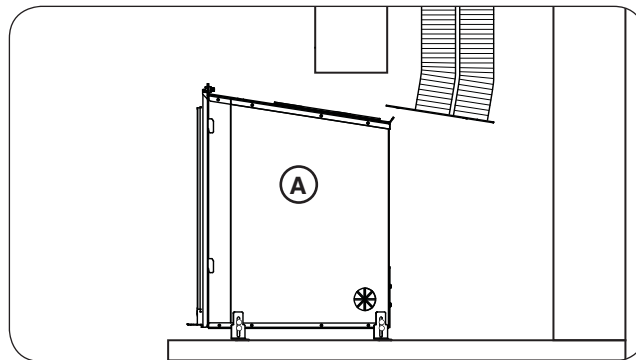


Fig. 26-1 Partially slide in unit

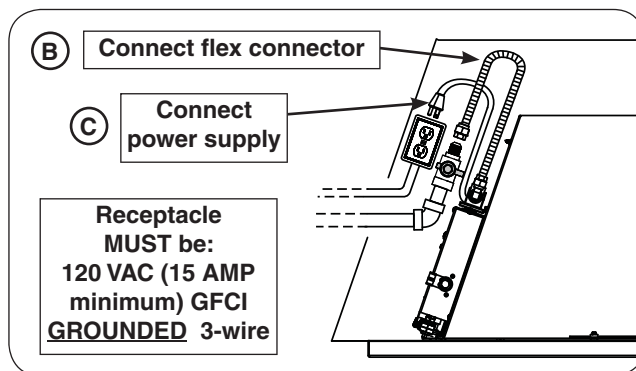


Fig. 26-2 Make gas & electrical connections

INSTALLATION (cont.)

- Slide the vent adapter into the top of the direct vent insert as shown in Fig. 27-1, D. Simultaneously slide the direct vent insert fully into the fireplace. The supplied wire hook can be used to assist in pulling the vent adapter forward into the insert.

Important: When sliding in the unit, ensure all plumbing/wiring is routed along the rear and/or sides of the unit, NEVER ABOVE OR BELOW.

- Fasten the vent adapter using the two hex bolts and a $\frac{7}{16}$ " nut driver.

- OR -

If the fireplace height creates a gap between the top of the insert and the fireplace, a retention bracket is provided to prevent the unit from tipping forward. If needed, install:

Locate the bracket and use the two hex bolts to fasten the plate and vent adapter as shown in Fig. 27-2, E.

Note: If retention bracket is installed, only hand tighten the hex bolts at this stage (to allow for insert to be moved during installation).

If only the vent adapter is installed, fully tighten the hex bolts at this stage.

- The unit has four adjustable legs for leveling purposes. Adjust each leg as needed to level the unit. Ensure each leg rests on the fireplace floor. Use a $\frac{5}{16}$ " nut driver to loosen the two hex screws on a leg, move it to the required height, and then re-tighten the screws. See Fig. 27-3, F.

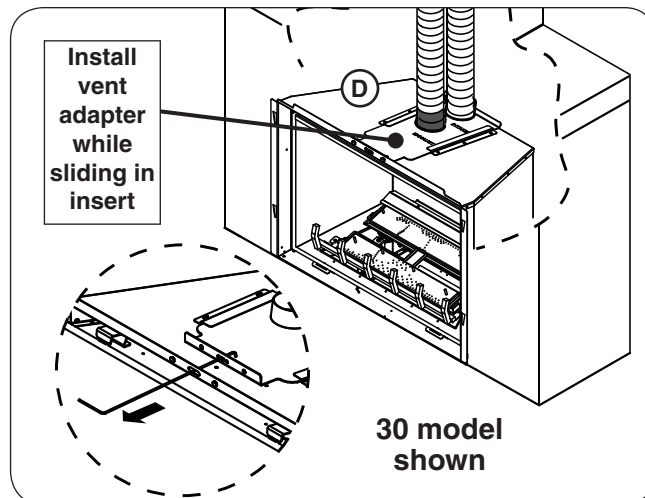


Fig. 27-1 Fully slide-in unit / install vent adapter

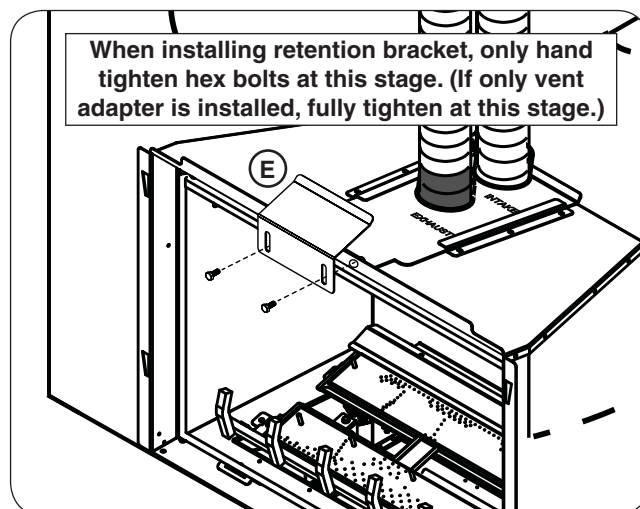


Fig. 27-2 Install retention plate (if needed)

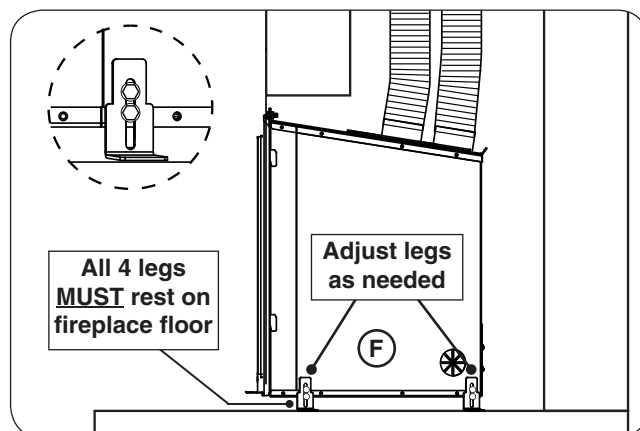


Fig. 27-3 Use adjustable legs to level (as needed)

INSTALLATION (cont.)

INSTALL BATTERIES

Ensure all control/remote system components are in the **OFF** position prior to installing any batteries. Turn off gas to the unit.

Remote transmitter:

The remote transmitter requires 3 AAA batteries (included) to operate. Locate the transmitter, remove the lid (found on rear), and properly insert the batteries as marked. Re-secure the lid. See Fig. 28-1.

System:

The system requires 4 AA batteries (included) that serve as a back-up power source. Locate the battery box in the control box (see Fig. 28-2).

Remove the battery box (held by Velcro). Open it up using a small Phillips screwdriver, then properly insert the batteries as marked (see Fig. 28-3). Re-secure the box and replace it.

INSTALL WALL MOUNT REMOTE HOLDER

1. Locate an area for the wall mount remote holder.
2. Drill pilot holes and insert the supplied anchors (see Fig 28-4, A).
3. Place the remote holder and fasten to the wall using the provided Phillips screws (see Fig 28-4, B).
4. Insert the remote transmitter (see Fig 28-4, C). Store in holder whenever not in use.

Turn back on the gas to the unit.

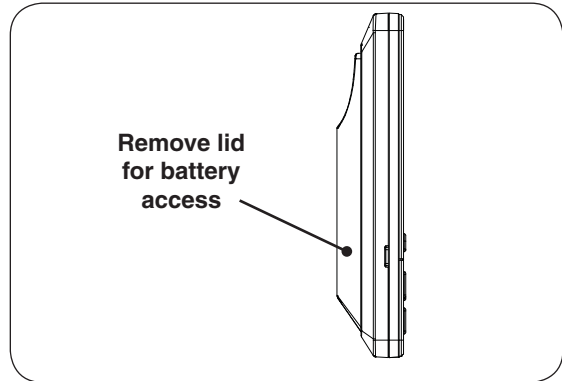


Fig. 28-1 Install transmitter batteries

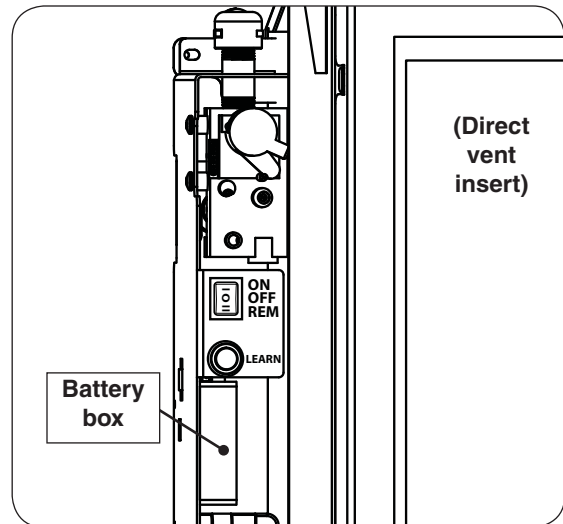


Fig. 28-2 Control box (left side of unit)

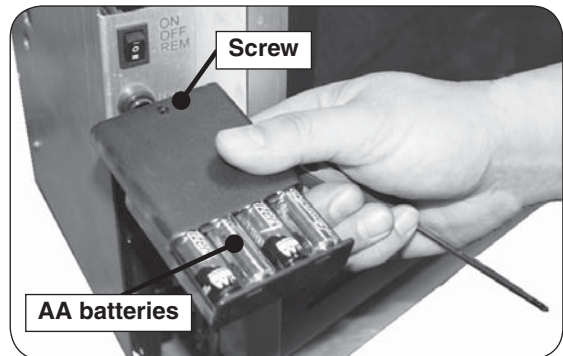


Fig. 28-3 Open box and install batteries

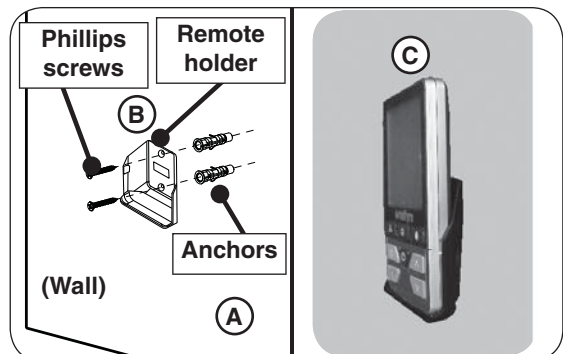


Fig. 28-4 Install wall mount remote holder

FIRST TIME PILOT LIGHTING TEST

The insert comes with the glass panel pre-installed. **Prior to testing the pilot, the glass panel must be removed (wear gloves).** This is required to purge the gas line of air and to inspect the pilot lighting spark. For removal, reference the **SERVICING & CLEANING, GLASS PANEL REMOVAL** section.

BEFORE OPERATING, smell all around the appliance area for gas. Be sure to smell next to the floor because some gas is heavier than air and will settle on the floor.

WHAT TO DO IF YOU SMELL GAS

- Do not light any appliance.
- Do not touch any electric switch; do not use any phone in your building.
- Immediately call your gas supplier from a neighbor's phone. Follow the gas supplier's instructions. If you cannot reach your gas supplier, call the fire department.

CAUTION: Begin with all control/remote system components in the **OFF** position.

1. Locate the 3-position mode switch on the control box (see Fig. 29-1). Press the switch down to the **REMOTE (=)** position (see Fig. 29-2). The system will beep.
2. Locate the remote transmitter and press the UP or DOWN key to wake up the remote. Then press (and hold) the **FLAME** key for 6 seconds. The Standing Pilot icon will display once activated (bottom of screen). See Fig. 29-3 and Fig. 29-4. The system will beep and the pilot ignition sequence will begin.

The igniter will begin to spark. Allow adequate time for the air in the gas-line to purge.

If the pilot fails to light, the system will beep 3 times and enter "pilot lockout." Press the FLAME key on the remote for 6 seconds, until the standing pilot icon disappears. Press the mode switch to OFF. Allow 5 minutes to reset the system and for any gas in the unit to dissipate, then repeat this sequence until the pilot flame lights and the pilot is burning steadily.

If the pilot fails to light after several attempts at the sequence above, turn all control/remote system components to **OFF** and refer to the **TROUBLESHOOTING** section for further details.

3. After the pilot has lit and burned for a few minutes, observe the pilot flames. They should be blue and of large and equal size. The center flame should directly hit and fully engulf the tip of the thermocouple. **If the pilot flame burns incorrectly, turn all control/ remote system components to OFF and contact a qualified professional service technician.**
4. **Re-install the glass panel per the INSTALLATION, GLASS PANEL section, then proceed to the following burner lighting test section.**

WARNING: DO NOT IGNITE MAIN BURNER WITH GLASS PANEL REMOVED.

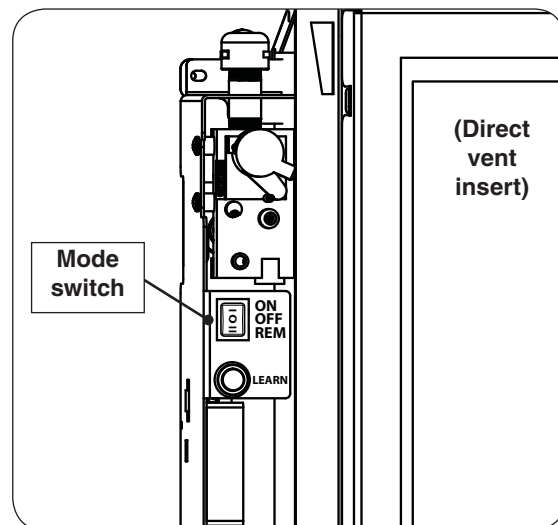


Fig. 29-1 Control box (left side of unit)

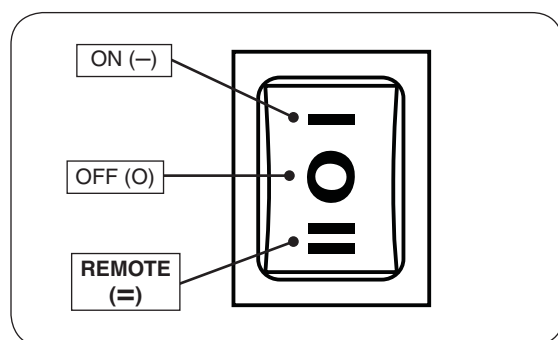


Fig. 29-2 Mode switch detail

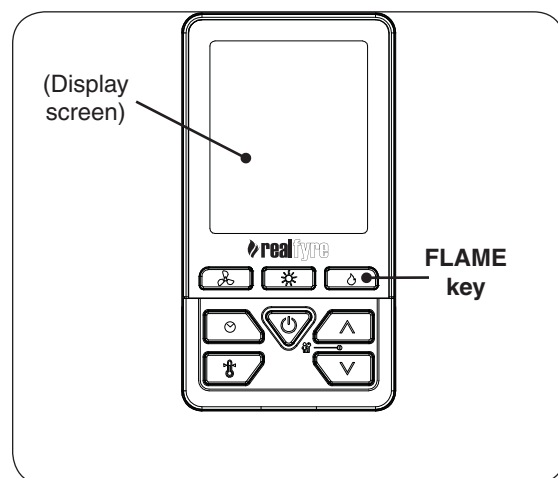


Fig. 29-3 Remote transmitter detail

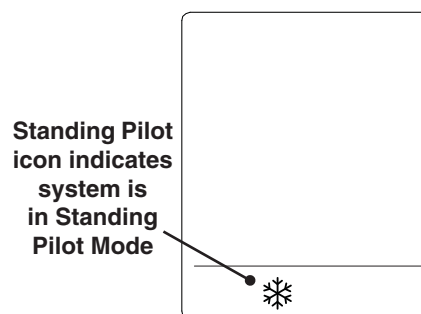


Fig. 29-4 Standing Pilot Mode detail

FIRST TIME BURNER LIGHTING TEST

1. Ensure the pilot is burning and the glass panel is re-installed. Locate the remote transmitter and press the UP or DOWN key to wake up the remote. Then press the **POWER** key (see Fig. 30-1). The burner system will ignite.

WARNING: If the burner fails to light within 5 seconds, press the **POWER** key on the remote transmitter to turn OFF. Allow 5 minutes for any gas in the unit to dissipate, then repeat step 1 above. **IF YOU SMELL GAS, SEE THE PREVIOUS PAGE.**

2. At this time with burner system on, perform the gas pressure test as instructed in the following section.

GAS PRESSURE TEST

1. With the burner system on, check the gas pressure to ensure all requirements are met. Reference Fig. 30-2 for pressure tap locations, and the GAS PRESSURE REQUIREMENTS section for details.
2. Disable the standing pilot using the remote (press FLAME key for 6 seconds until standing pilot icon disappears). then turn all control/remote system components to **OFF**.

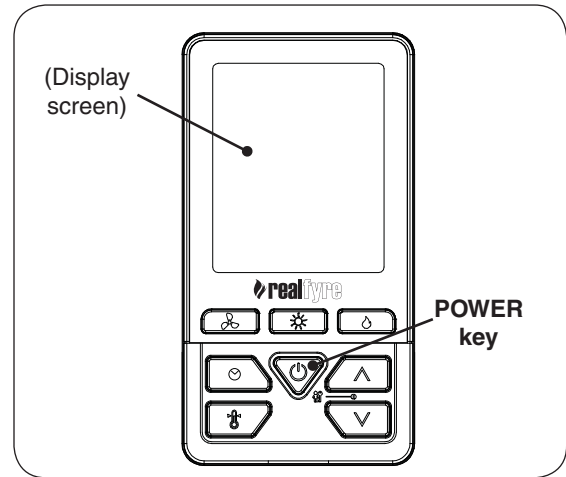


Fig. 30-1 Remote transmitter detail

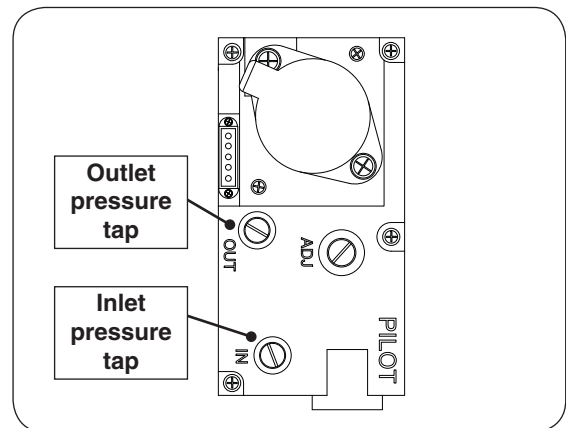


Fig. 30-2 Gas valve detail

FIREBOX LINERS

CAUTION: Prior to proceeding with liner installation, the insert must be installed in the fireplace, the venting system must be attached, the gas line must be connected, and the initial pilot and burner operation must be checked.

Important: Use care when handling and installing the liners to prevent damage to the finish.

Note: Brick and black porcelainized liners follow these instructions. A 30 model with herringbone liners is shown here. Your design may slightly vary, installation is the same.

Prior to liner placement:

1. Remove the glass panel (wear gloves). For removal reference the SERVICING & CLEANING, GLASS PANEL REMOVAL section.
2. Remove the lintel found at the top front of the unit (to allow for liner placement). For 30 and 36 models, use a $\frac{5}{16}$ " nut driver to remove the two hex screws found on each side of the lintel. For 25 models, use a Phillips screw driver. See Fig. 31-1.
3. Remove the grate. Use a $\frac{5}{16}$ " nut driver to remove the two hex screws found on each side of the grate. Then remove the front floor panel. See Fig. 31-2.

Liner placement:

4. Place the rear liner at the rear of the unit. It will rest on the shelf/baffle found on the lower rear of the unit. See Fig. 31-3, "A".
5. Place the left liner in the left side of the unit. Ensure it completely rests inside of the front lip of the unit. See Fig. 31-3, "B".
6. Place the top liner into the unit as shown in Fig. 31-5, "C". It will be supported by the left liner.

Note: The top liner is metal and is packed with the insert.

Procedure continued on next page

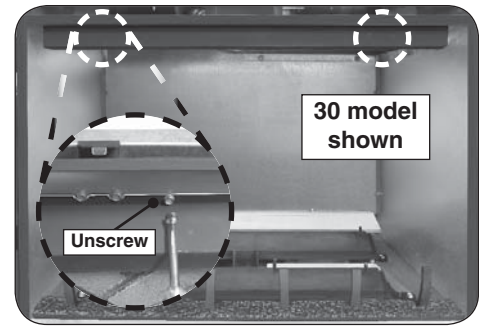


Fig. 31-1 Remove lintel

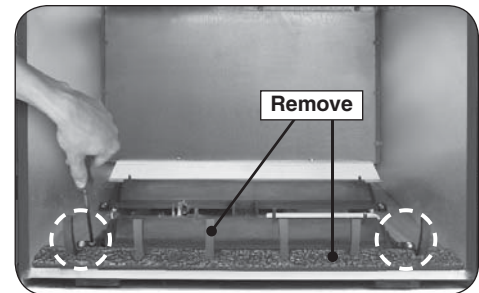


Fig. 31-2 Remove grate & front floor panel

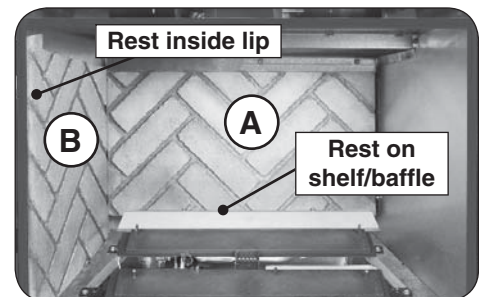


Fig. 31-3 Place rear liner, left liner

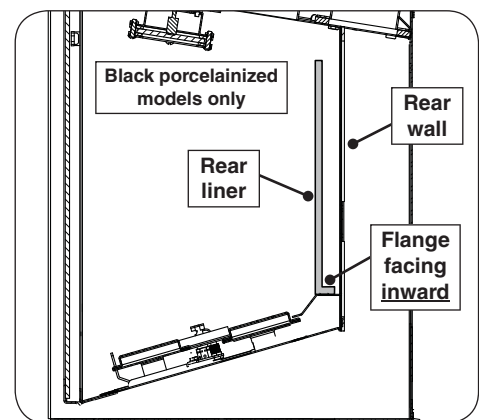


Fig. 31-4 Rear liner detail (if applicable)

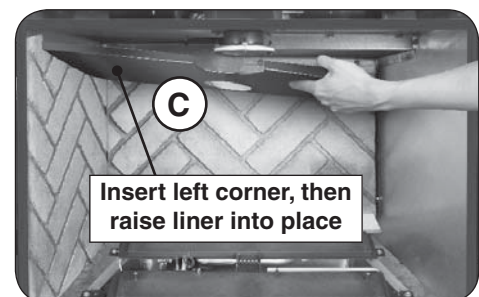


Fig. 31-5 Place top liner

INSTALLATION (cont.)

7. Place the right liner in the right side of the unit. Ensure it completely rests inside of the front lip of the unit. See Fig. 32-1, "D".
8. Reinstall the lintel at the top front of the unit. See Fig. 32-2, "E".
9. Reinstall the front floor panel at the front of the unit floor. Ensure it completely rests inside of the front lip of the unit. See Fig. 32-3, "F".
10. Reinstall the grate in between the front burner and front floor panel. See Fig. 32-3, "G".
11. Install the left and right floor panels on each side of the burner assembly. See Fig. 32-3, "H" and "I".
12. **30 & 36 Models:** Prior to proceeding to log set and ember placement, ensure the ember screen that rests in between the front and rear burner is properly positioned. See Fig. 32-4 for details.

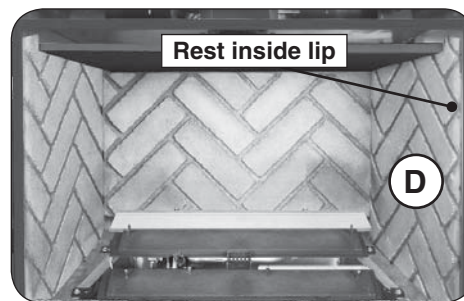


Fig. 32-1 Place right liner

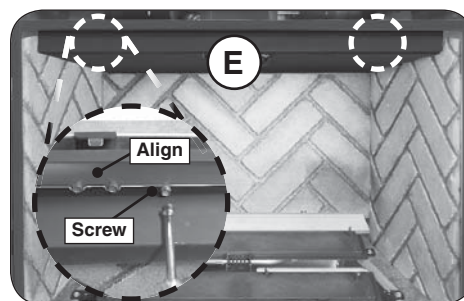


Fig. 32-2 Install lintel

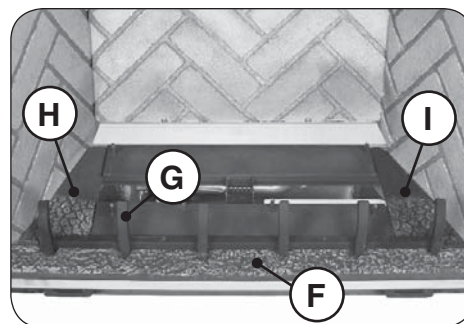


Fig. 32-3 Floor panel, grate, left/right floor panel

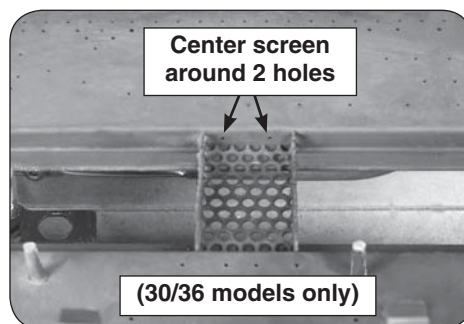


Fig. 32-4 Proper screen position (if applicable)

LOG SET AND EMBER PLACEMENT

- Follow the instructions included with the log set for step by step log and ember placement. (The embers are supplied with your direct vent insert.)
- Read all safety warnings and important information in the instructions supplied with the log set to ensure proper placement.
- **DO NOT** add any additional embers to this setup. Any additional embers will cause unsafe operation.
- Periodically check the positioning of the logs to ensure proper log placement.



Burnt American Oak (DVL-30-2A) shown

If a Charred Mountain Birch log set is purchased:

During initial use, the logs will go through a curing process and will temporarily turn a darker color. This will last for approximately 6-8 hours (of burn time); then the logs will return to their original white color.

When handling the surround components and glass panel, be sure to wear clean non-marking gloves to ensure a clean finish and avoid any fingerprints.

SURROUND FASCIA

1. Slide the unit a few inches forward in the fireplace to assist in the fascia installation.
2. The rear of the fascia has 4 hooks. Insert the hooks into the four slots found on the front of the unit. Ensure the fascia firmly rests down in place. Wear gloves. See Fig. 34-1.
3. Slide the unit back into the fireplace. Ensure that the fascia sits flush against the front wall of the fireplace and that the unit is level.

FASTEN RETENTION BRACKET (if applicable)

1. Reach in and push up the loosely installed retention bracket until it stops (against fireplace), then use a $\frac{7}{16}$ " open-end wrench to fully tighten the two hex bolts (from below fascia). See Fig. 34-2.

SECURE UNIT TO FLOOR

1. Locate the two $\frac{5}{16}$ " holes on the far left and right front floor of the unit. Using appropriate mounting hardware for your fireplace construction, secure the unit to the floor. See Fig. 34-3.

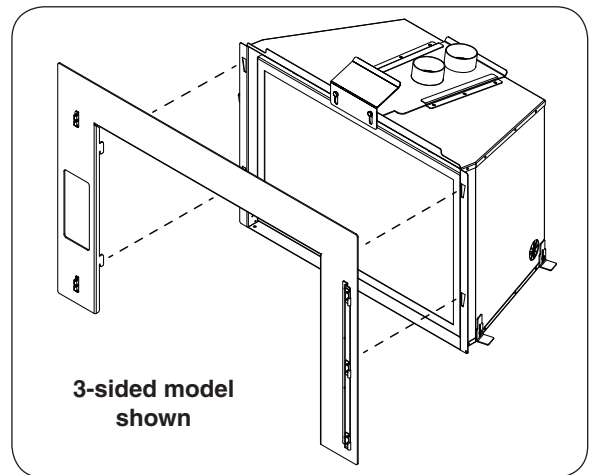


Fig. 34-1 Install surround fascia

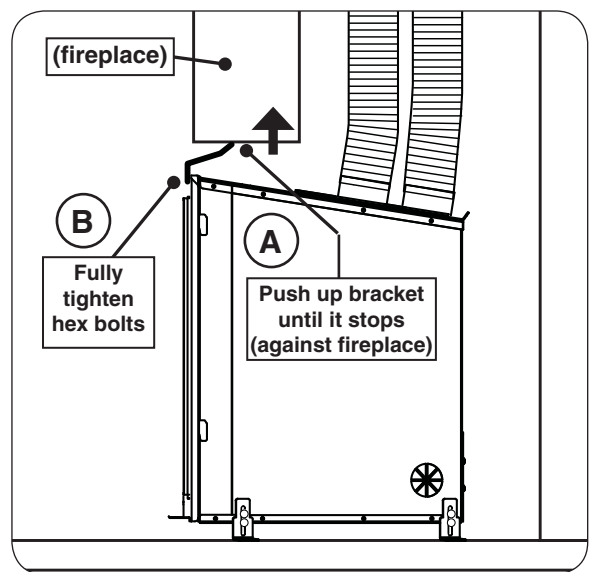


Fig. 34-2 Fasten retention bracket (if applicable)

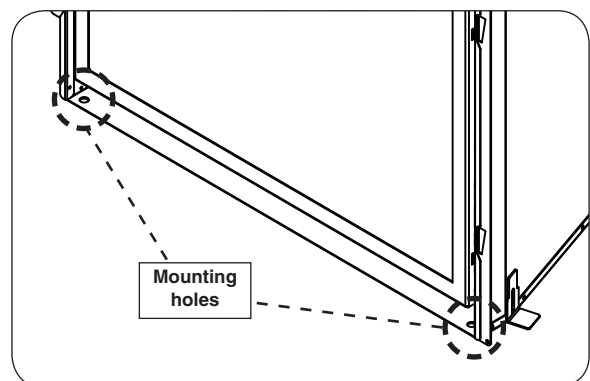


Fig. 34-3 Secure direct vent to fireplace floor

GLASS PANEL

Important: When installing the glass panel, ensure that no media, objects, or debris exist along the bottom of the unit that may obstruct/damage the glass panel. See Fig. 35-3.

1. The bottom of the glass panel has two tabs. Insert the tabs into the two slots found on the bottom of the unit. Wear gloves. See Fig. 35-1, "A".
2. With the bottom of the panel in place, rotate the panel upward until it closes. Then pull the spring latches (found on the top of the unit) out and over the two tabs found on the top of the panel. See Fig. 35-2, "B".

SURROUND DOOR

1. The surround door has 2-3 hinges. Align the door over the hinges found on the right side of the surround fascia and drop in place. Ensure the door rests down in place. Wear gloves. See Fig. 35-3.
2. Close the door.

INITIAL AIR SHUTTER ADJUSTMENT

Each installation requires burner air shutter adjustment to ensure optimal flame appearance. Refer to the SERVICING AND CLEANING - AIR SHUTTER ADJUSTMENT section for details.

For 30 and 36 models, only the **rear** burner requires adjustment.

FIRST TIME BURN-OFF PERIOD

A 4 hour burn-off period is required. See the LIGHTING INSTRUCTIONS section for lighting the system.

This initial burn-off period requires the burner to operate for a minimum of 4 hours.

Initial operation will produce an odor and some smoke due to lubricants used in the manufacturing process. This is normal and will cease after operation. Keep the house well ventilated during this process.

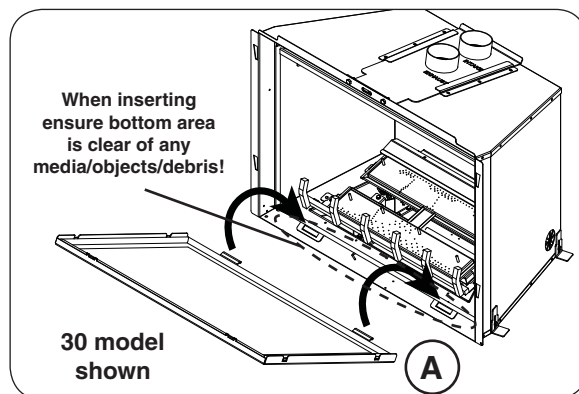


Fig. 35-1 Insert glass panel bottom

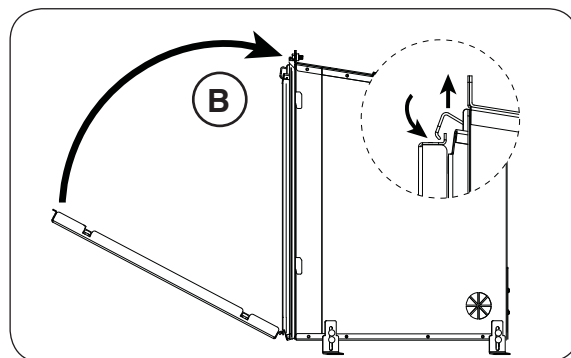


Fig. 35-2 Secure glass panel

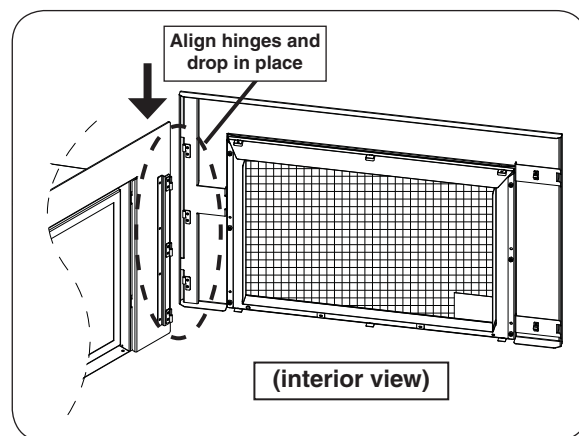


Fig. 35-3 Install surround door

Prior to lighting and operating your unit, you must read and understand the following sections:

- LIGHTING INSTRUCTIONS
- REMOTE OPERATING INSTRUCTIONS

Please use this page to record any information that you may want to have at hand.

LIGHTING INSTRUCTIONS

FOR YOUR SAFETY READ BEFORE LIGHTING

WARNING: If you do not follow these instructions exactly, a fire or explosion may result causing property damage, personal injury or loss of life.

WARNING: The glass panel and other surfaces of this appliance get extremely **HOT** and can cause burns if touched. Carefully read, understand, and follow the lighting and operation instructions, and use caution at all times.



- A.** This appliance is equipped with an ignition device that automatically lights the pilot. DO NOT attempt to light the pilot by hand using a match or lighter. ONLY LIGHT USING IGNITION DEVICE.
- B. BEFORE OPERATING**, smell all around the appliance area for gas. Be sure to smell next to the floor because some gas is heavier than air and will settle on the floor.

WHAT TO DO IF YOU SMELL GAS

- Do not light any appliance.
 - Do not touch any electric switch; do not use any phone in your building.
 - Immediately call your gas supplier from a neighbor's phone. Follow the gas supplier's instructions. If you cannot reach your gas supplier, call the fire department.
- C.** Use only the supplied 3-position mode switch or the remote system to light the pilot. This valve will not operate if the pilot is not lit and stable.
- D.** Do not use this appliance if any part has been under water. Immediately call a qualified service technician to inspect the appliance and to replace any part of the control system and any gas control which has been under water. Attempted operation may result in fire or explosion resulting in property damage, personal injury or loss of life.

Initial operation will produce an odor and some smoke due to lubricants used in the manufacturing process. This is normal and will cease after operation. Keep the house well ventilated during this process.

If a Charred Mountain Birch log set is purchased, refer to the LOG SET PLACEMENT section for details on a temporary log color change.

AUTOMATIC PILOT THERMAL SWITCH

This appliance is equipped with an automatic pilot thermal switch that automatically activates the pilot during cold weather to ensure optimal performance.

Important: DURING COLD WEATHER, WHILE THE UNIT IS IN REMOTE MODE, the pilot will turn ON and run in Standing Pilot Mode.

If the system is set to the Standing Pilot Mode (through remote transmitter), the pilot will stay ON at all temperatures and will override the automatic pilot thermal switch function (only in remote mode).

Note: To override the automatic pilot thermal switch function and keep the pilot OFF during cold weather, turn all controls to the OFF position.

EXTENDED USE

If no function is applied during 9 hours of operation, the unit will shut off. Turn back on the system if desired.

CONTINUE ON TO THE FOLLOWING PAGES FOR DETAILS ON LIGHTING.

INSTRUCTIONS D'ALLUMAGE

POUR VOTRE SÉCURITÉ LISEZ AVANT D'ALLUMER

AVERTISSEMENT: Si vous ne suivez pas ces instructions à la lettre, un incendie ou une explosion entraînant des dommages matériels, des blessures ou des pertes de vie.

- A.** Cet appareil est équipé d'un dispositif d'allumage qui allume automatiquement la veilleuse. **NE PAS** essayer d'allumer la veilleuse manuellement. **NE PAS** essayer d'allumer la veilleuse à la main en utilisant une allumette ou un briquet. Seule la lumière **UTILISATION DISPOSITIF D'ALLUMAGE**.
- B. AVANT DE FAIRE FONCTIONNER**, sentez autour de l'appareil pour le gaz. Assurez-vous de sentir près du plancher, car certains gaz sont plus lourds que l'air et se déposent sur le sol.
- QUE FAIRE SI UNE ODEUR DE GAZ**
- Ne pas allumer l'appareil.
 - Ne touchez à aucun interrupteur électrique; n'utilisez aucun téléphone dans votre bâtiment.
 - Appelez immédiatement votre fournisseur de gaz à partir du téléphone d'un voisin. Suivez les instructions du fournisseur de gaz. Si vous ne pouvez joindre votre fournisseur de gaz, appeler les pompiers.
- C.** Utilisez uniquement le commutateur de mode à 3 positions fourni ou le système à distance pour allumer le pilote. Cette vanne ne fonctionne pas si le pilote n'est pas allumé et stable.
- D.** Ne pas utiliser cet appareil si une partie quelconque a été submergée. Appelez immédiatement un technicien de service qualifié pour inspecter l'appareil et pour remplacer toute pièce du système de contrôle et toute commande de gaz qui a été sous l'eau. Tentative d'opération peut entraîner un incendie ou une explosion entraînant des dommages matériels, des blessures ou des pertes de vie.

Mise en service produira une odeur et de la fumée grâce aux lubrifiants utilisés dans le processus de fabrication. Ceci est normal et cessera après l'opération. Garder la maison bien aérée pendant ce processus.

Si vous avez acheté un jeu de bûches Charred Mountain Birch, reportez-vous à la section PLACEMENT DU LOGEMENT pour plus de détails sur un changement temporaire de couleur du journal.

INTERRUPTEUR THERMIQUE PILOTE AUTOMATIQUE

Cet appareil est équipé d'un interrupteur thermique pilote automatique qui active automatiquement le pilote pendant le temps froid pour assurer une performance optimale.

Important: PAR TEMPS FROID, LORSQUE L'APPAREIL EST EN MODE DISTANT, le pilote s'allume et s'exécute en mode Pilot permanent.

Si le système est réglé sur le mode de pilotage permanent (à travers le transmetteur à distance), le pilote reste allumé à toutes les températures et annule la fonction de commutation thermique automatique de la télécommande (uniquement en mode à distance).

Note: Pour annuler la fonction de commutateur thermique du pilote automatique et maintenir le pilote éteint par temps froid, tournez toutes les commandes en position OFF.

UTILISATION PROLONGÉE

Si aucune fonction n'est appliquée pendant 9 heures de fonctionnement, l'appareil s'éteint. Retournez le système si vous le souhaitez.

CONTINUEZ SUR LES PAGES SUIVANTES POUR PLUS DE DÉTAILS SUR L'ÉCLAIRAGE.

SURROUND DOOR

Open the door by grabbing the middle left-side and pulling it outward. When closing the door, slightly lift the door as it shuts (to ensure it properly engages the latch).

CAUTION: Unit will be HOT during use. Use heat-resistant gloves to open/close the door when hot.

REMOTE LIGHTING

CAUTION: **DO NOT** attempt to light the pilot by hand. **DO NOT** operate this appliance without the glass panel installed.

Note: If the remote does not function, and batteries with an adequate power level are installed, refer to the SYNCHRONIZE REMOTE SYSTEM section.

Note: Step 1 may not be required if previously done during an earlier lighting.

1. Open the surround door. Locate the 3-position mode switch on the control box (see Fig. 39-1). Press the switch down to the **REMOTE (=)** position (see Fig. 39-2). The system will beep.
2. Locate the remote transmitter and press the UP or DOWN key to wake up the remote. Then press the **POWER** key (see Fig. 39-3). The screen will display data, the system will beep, and the ignition sequence will begin.

The igniter will begin to spark. After the pilot lights and is established, the valve will automatically open and the burner will light. The burner will initially light to full flame. The system will beep. Adjust to the desired setting with the remote transmitter. See the REMOTE OPERATING INSTRUCTIONS section for details.

Note: The ignition sequence will take approximately 10-15 seconds.

WARNING: If the pilot fails to light (and system beeps 3 times and enters "pilot lockout"), or if the burner fails to light (within 5 seconds of pilot lighting):

Press the POWER key on the remote transmitter to turn OFF. Press the mode switch to OFF. Allow 5 minutes to reset the system and for any gas in the unit to dissipate, then repeat steps 1 and 2 above. IF YOU SMELL GAS, SEE STEP B AT THE BEGINNING OF THE LIGHTING INSTRUCTIONS.

If the pilot fails to light after several attempts at the sequence above, turn all control/remote system components to **OFF** and refer to the TROUBLESHOOTING section for further details.

Note: It is normal for condensation to form on the inside of the glass panel during start-up. This condensation will disappear within a few minutes.

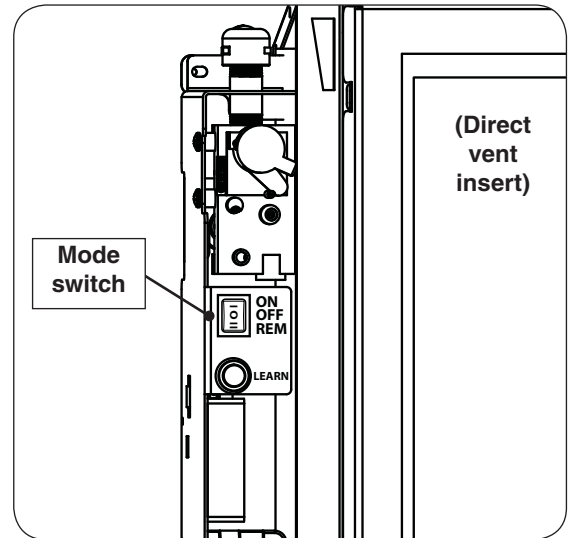


Fig. 39-1 Control box (left side of unit)

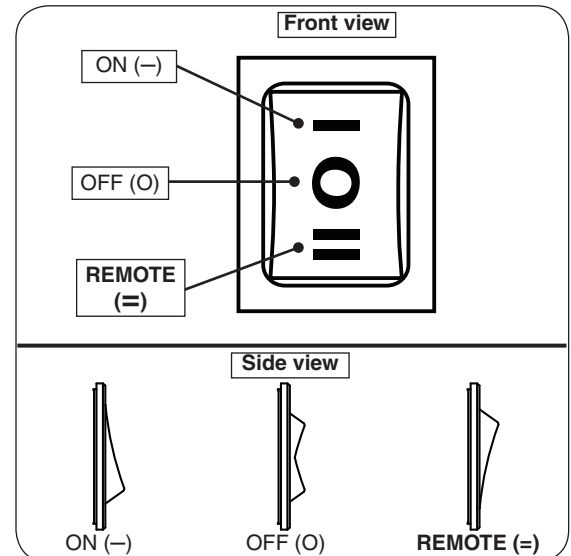


Fig. 39-2 Mode switch detail

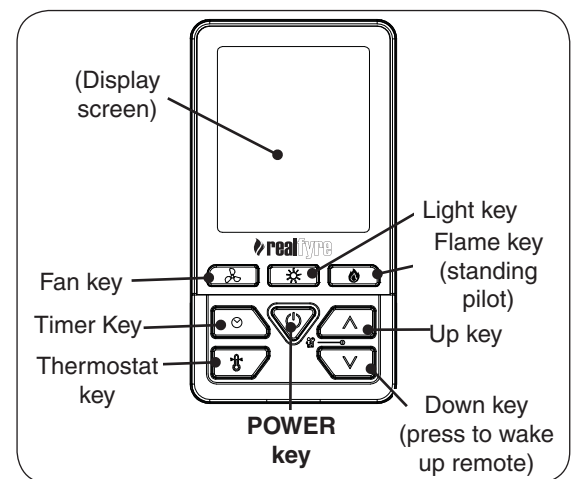


Fig. 39-3 Remote transmitter detail

PORTE SURROUND

Ouvrez la porte en prenant le milieu gauche et en le tirant vers l'extérieur. Lorsque vous fermez la porte, soulevez légèrement la porte lorsqu'elle s'arrête (pour assurer qu'elle s'engage correctement sur le loquet).

L'unité sera CHAUD pendant l'utilisation. Utilisez des gants résistant à la chaleur pour ouvrir ou fermer la porte à chaud.

ÉCLAIRAGE À DISTANCE

ATTENTION: NE PAS tenter d'allumer le pilote à la main. **NE PAS** faire fonctionner cet appareil sans le panneau en verre installé.

Note: Si la télécommande ne fonctionne pas et que des piles avec un niveau de puissance adéquat sont installées, reportez-vous à la section SYNCHRONIZE REMOTE SYSTEM.

Note: L'étape 1 peut ne pas être requise si précédemment lors d'un.

1. Ouvrez la porte d'accès. Localisez le commutateur de mode 3 positions sur le boîtier de commande (voir Fig. 40-1). Appuyez sur le commutateur jusqu'à la position **REM (=)** (télécommande) (voir Fig. 40-2). Le système émettra un bip.
2. Localisez la télécommande et appuyez sur la touche HAUT ou BAS pour réactiver la télécommande. Appuyez ensuite sur la touche **ÉNERGIE** (voir Fig. 40-3). L'écran affichera les données, le système émettra un bip et la séquence d'allumage commencera..

L'allumeur commence à étinceler. Une fois que le témoin est allumé et que la vanne est établie, la vanne s'ouvre automatiquement et le brûleur s'allume. Le brûleur s'allume d'abord à pleine flamme. Le système émettra un bip. Réglez le réglage souhaité avec le transmetteur à distance. Reportez-vous à la section MODE D'EMPLOI À DISTANCE pour plus de détails.

La séquence d'allumage prendra environ 10-15 secondes.

AVERTISSEMENT: Si le pilote ne s'allume pas (et que le système émet un bip 3 fois et entre dans le verrouillage du pilote) ou si le brûleur ne s'allume pas (dans les 5 secondes suivant l'allumage du pilote):

Appuyez sur la touche ÉNERGIE de la télécommande pour l'éteindre. Appuyez sur le commutateur de mode sur OFF. Laisser 5 minutes pour réinitialiser le système et pour dissiper tout gaz dans l'appareil, répétez les étapes 1 et 2 ci-dessus. SI VOUS ODEZ DU GAZ, CONSULTEZ L'ÉTAPE B AU DÉBUT DES INSTRUCTIONS D'ÉCLAIRAGE.

Si le pilote ne s'allume pas après plusieurs tentatives dans la séquence ci-dessus, éteignez tous les composants du système de commande / télécommande et reportez-vous à la section TROUBLESHOOTING pour plus de détails.

Note: Il est normal que de la condensation se forme à l'intérieur de la vitre lors du démarrage. Cette condensation disparaît en quelques minutes.

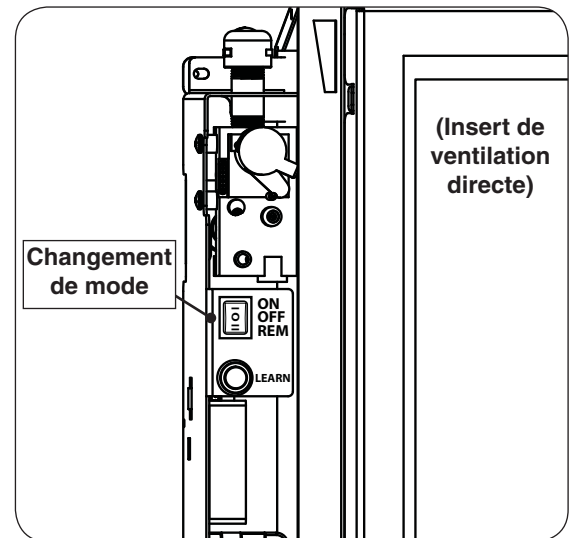


Fig. 40-1 Boîtier de commande (Côté gauche de l'unité)

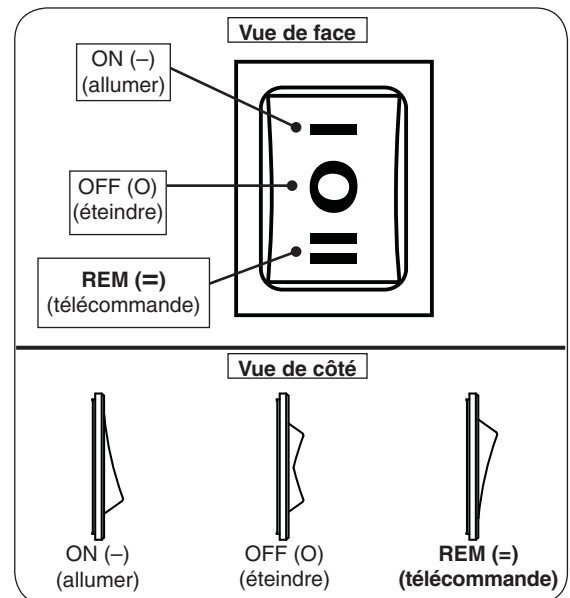


Fig. 40-2 Détails du commutateur de mode

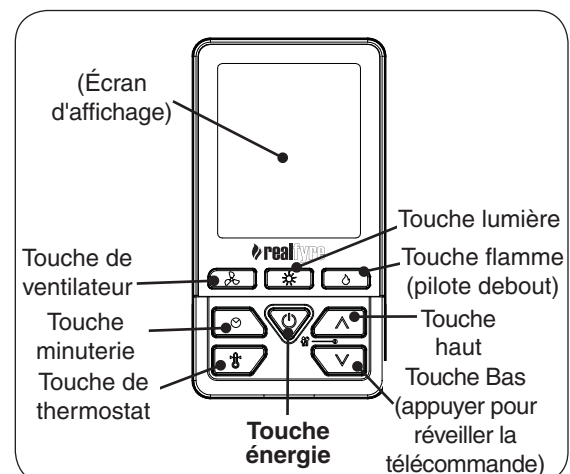


Fig. 40-3 Détails de l'émetteur à distance

LIGHTING INSTRUCTIONS (cont.)

MANUAL LIGHTING

If the remote transmitter is misplaced or lost, the appliance can be turned on manually as instructed below. Please note that the various system features will not be accessible in manual mode. (Refer to remote lighting for full functionality.)

CAUTION: DO NOT attempt to light the pilot by hand. **DO NOT** operate this appliance without the glass panel installed.

1. Open the surround door. Locate the 3-position mode switch on the control box (see Fig. 41-1). Press the switch up to the **ON (—)** position (see Fig. 41-2). The system will beep and the ignition sequence will begin.

The igniter will begin to spark. After the pilot lights and is established, the valve will automatically open and the burner will light. The burner will light to full flame. The system will beep.

Note: The ignition sequence will take approximately 10-15 seconds.

WARNING: If the pilot fails to light (and system beeps 3 times and enters "pilot lockout"), or if the burner fails to light (within 5 seconds of pilot lighting):

Press the mode switch to OFF. Allow 5 minutes to reset the system and for any gas in the unit to dissipate, then repeat step 1 above. IF YOU SMELL GAS, SEE STEP B AT THE BEGINNING OF THE LIGHTING INSTRUCTIONS.

If the pilot fails to light after several attempts at the sequence above, turn the 3-position mode to **OFF** and refer to the TROUBLESHOOTING section for further details.

Note: It is normal for condensation to form on the inside of the glass panel during start-up. This condensation will disappear within a few minutes.

SHUTTING DOWN

Note: After shutdown, the system requires 5 minutes to reset (and allow for any gas in the unit to dissipate) prior to any re-lighting. Attempting to relight within 5 minutes will result in a beep followed by a double beep.

- **For a remote shut down**, press the **POWER** key on the remote transmitter.
If your remote is lost, press the mode switch (behind surround door) to **OFF (O)** position.
- **For a manual shutdown**, press the mode switch (behind surround door) to **OFF (O)** position.
- **For a complete shutdown**, turn off the remote transmitter (if applicable) and turn off the mode switch.

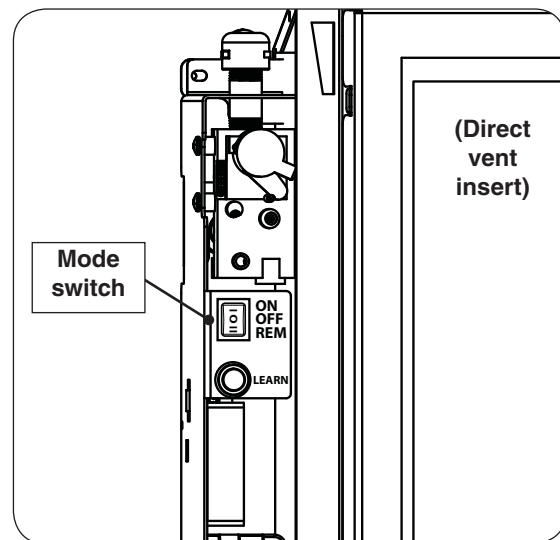


Fig. 41-1 Control box (left side of unit)

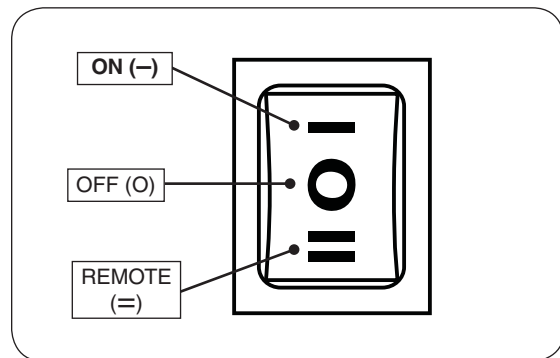


Fig. 41-2 Mode switch detail

FAN OPERATION DURING MANUAL USE

The system is equipped with a fan. When the unit is operated via the mode switch in the **ON (—)** position, the fan will automatically turn on after approximately 12 minutes. When the unit is turned off, the fan will turn off.

ÉCLAIRAGE MANUEL

Si l'émetteur à distance est égaré ou perdu, l'appareil peut être allumé manuellement comme indiqué ci-dessous. Veuillez noter que les différentes fonctions du système ne seront pas accessibles en mode manuel. (Reportez-vous à l'éclairage à distance pour connaître toutes les fonctionnalités.)

ATTENTION: NE PAS tenter d'allumer le pilote à la main. **NE PAS** faire fonctionner cet appareil sans le panneau de verre installé.

1. Ouvrez la porte d'accès. Localisez le commutateur de mode 3 positions sur le boîtier de commande (voir Fig. 42-1). Appuyer sur l'interrupteur jusqu'à la position **ON (-)** (allumer) (voir Fig. 42-2). Le système émettra un bip et la séquence d'allumage commencera.

L'allumeur commence à étinceler. Une fois que le témoin est allumé et que la vanne est établie, la vanne s'ouvre automatiquement et le brûleur s'allume. Le brûleur s'allume à pleine flamme. Le système émettra un bip.

La séquence d'allumage prendra environ 10-15 secondes.

AVERTISSEMENT: Si le pilote ne s'allume pas (et que le système émet un bip 3 fois et entre dans le verrouillage du pilote) ou si le brûleur ne s'allume pas (dans les 5 secondes suivant l'allumage du pilote):

Appuyez sur le commutateur de mode sur OFF. Laisser 5 minutes pour réinitialiser le système et pour dissiper tout gaz dans l'appareil, répétez l'étape 1 ci-dessus. SI VOUS ODEZ DU GAZ, CONSULTEZ L'ÉTAPE B AU DÉBUT DES INSTRUCTIONS D'ÉCLAIRAGE.

Si le pilote ne s'allume pas après plusieurs tentatives dans la séquence ci-dessus, désactivez le mode 3 positions et reportez-vous à la section TROUBLESHOOTING pour plus de détails.

Il est normal que de la condensation se forme à l'intérieur de la vitre lors du démarrage. Cette condensation disparaît en quelques minutes.

ÉTEINDRE

Après l'arrêt, le système nécessite 5 minutes pour réinitialiser (et permettre à tout gaz dans l'unité de se dissiper) avant tout ré-éclairage. Si vous essayez de réinitialiser dans les 5 minutes qui suivent, vous obtiendrez un bip suivi d'un double bip.

- **Pour un arrêt à distance**, appuyez sur la touche **ÉNERGIE** de l'émetteur à distance.
Si votre télécommande est perdue, appuyez sur le commutateur de mode (derrière la porte d'accès) sur **OFF (O)** (éteindre).
- **Pour un arrêt manuel**, appuyez sur le commutateur de mode (derrière la porte d'accès) sur **OFF (O)** (éteindre).
- **Pour un arrêt complet**, éteignez l'émetteur à distance (s'il y a lieu) et éteignez le commutateur de mode.

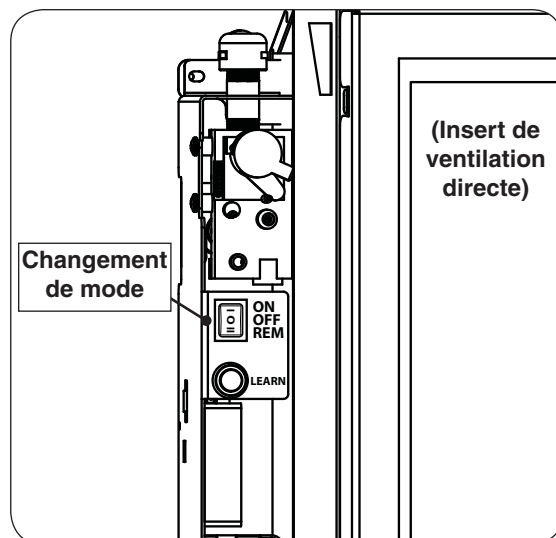


Fig. 42-1 Boîtier commande (Côté gauche l'unité)

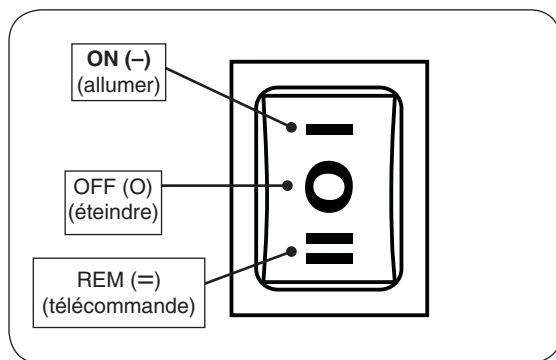


Fig. 42-2 Détails du commutateur de mode

FONCTIONNEMENT DU VENTILATEUR DURANT L'UTILISATION MANUELLE

Le système est équipé d'un ventilateur. Lorsque l'appareil est actionné par le commutateur de mode en position **ON (-)** (allumer), le ventilateur s'allume automatiquement après environ 12 minutes. Lorsque l'appareil est éteint, le ventilateur s'éteint.

REMOTE OPERATION INSTRUCTIONS

ORIENTATION

Prior to remote transmitter use, light the appliance per the REMOTE LIGHTING section. The remote will only operate the burner system in remote mode. Familiarize yourself with the transmitter keys and display, as illustrated in Fig. 43-1 and Fig. 43-2.

Identify the transmitter keys:

To wake up the remote, press the UP or DOWN key.

- **POWER KEY:** This key will turn the system ON or OFF. (The pilot flame will stay on if the system is in standing pilot mode.)
- **FLAME KEY:** This key, when the system is on, is used to set the desired flame height.
- **FAN KEY:** This key, when the system is on, is used to set the desired fan speed.
- **LIGHT KEY:** This key, when the system is on or off, is used to set the desired level of the accent light.
- **THERMOSTAT KEY:** This key, when the system is on, is used to activate and set the thermostat feature.
- **TIMER KEY:** This key, when the system is on, is used to activate and set the timer feature.
- **UP/DOWN KEYS:** In Flame Height, Fan, Accent Light, Timer, or Thermostat Mode, the UP/DOWN keys increase/decrease flame height, fan speed, light level, timer amount, or set point temperature.

The display will show all active icons on the screen. The system will beep once every time a transmission is sent, signaling that the command has been received.

The flame icon  indicates when the system is in operation.

FLAME HEIGHT

Three flame height levels are available. Press the FLAME HEIGHT key. The Flame Height icon will blink. A number 1 - 3 will be displayed. Pressing the UP/DOWN keys will increase/decrease the flame height by 1 of 3 increments. Press the FLAME HEIGHT key to send signal. See Fig. 43-3.

Note: Setting 1 is low for 25 models, and front burner only for 30/36 models. (The rear burner will operate in settings 2-3 for 30/36 models.)

Each time the unit is turned on, it will retain the flame height setting from the previous use.

FAN

The fan can be turned on and adjusted through 3 speeds, or turned off. Press the FAN key. The Fan icon will blink. A number 0 - 3 will be displayed. Pressing the UP/DOWN keys will turn on, turn off, or adjust the fan speed. Press the FAN key to send signal. See Fig. 43-4.

The fan will automatically turn on after approximately 12 minutes. If the unit is turned off while the fan is running, the fan will take approximately 15 minutes to turn off. (The fan can be immediately turned off using the remote during operation.)

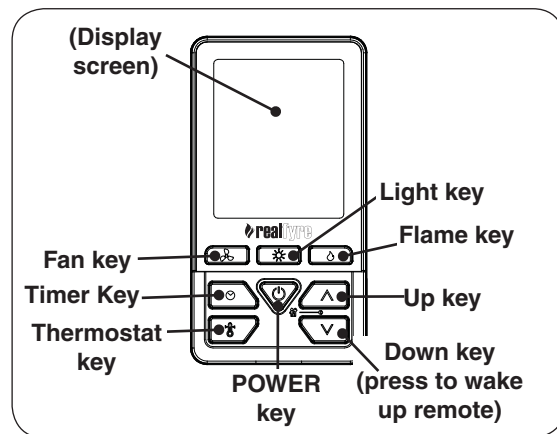


Fig. 43-1 Remote transmitter detail

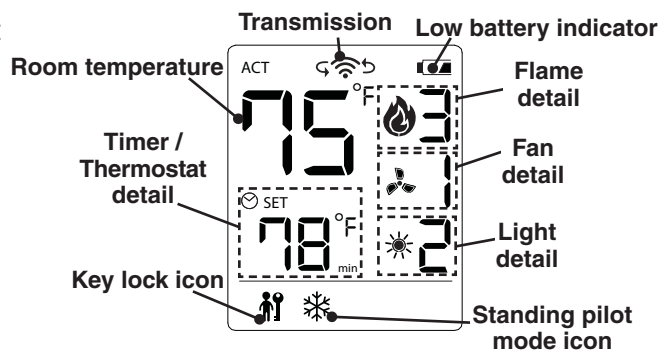


Fig. 43-2 Remote display detail

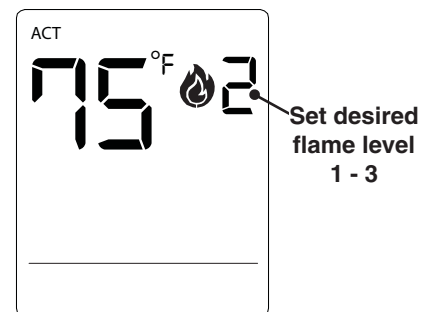


Fig. 43-3 Flame height detail



Fig. 43-4 Fan detail

MODE D'EMPLOI À DISTANCE

ORIENTATION

Avant l'utilisation de l'émetteur à distance, allumez l'appareil selon la section ÉCLAIRAGE À DISTANCE. La télécommande ne fait fonctionner le système de brûleurs qu'en mode distant. Familiarisez-vous avec les touches et l'affichage de l'émetteur, comme illustré à la Fig. 44-1 et Fig. 44-2.

Une fois le réglage modifié, l'icône clignote. Appuyez sur la touche FUNC pour envoyer le signal. Si le FUNC n'est pas pressé, le signal sera envoyé au bout de 10 secondes.

Identifiez les clés de l'émetteur:

Pour réactiver la télécommande, appuyez sur la touche HAUT ou BAS.

- **TOUCHE D'ALIMENTATION:** Cette touche allume ou éteint le système. (La flamme de la veilleuse reste allumée si le système est en mode veilleuse.)
- **TOUCHE DE LA FLAMME:** Cette touche, lorsque le système est activé, permet de régler la hauteur de flamme souhaitée.
- **TOUCHE VENTILATEUR:** cette touche, lorsque le système est activé, permet de définir la vitesse du ventilateur souhaitée.
- **TOUCHE LUMIÈRE:** Cette touche, lorsque le système est allumé ou éteint, sert à régler le niveau souhait de la lumière d'accentuation.
- **TOUCHE THERMOSTAT:** Cette touche, lorsque le système est allumé, permet d'activer et de configurer la fonction de thermostat.
- **TOUCHE MINUTERIE:** Cette touche, lorsque le système est allumé, est utilisée pour activer et régler la fonction de minuterie.
- **TOUCHES HAUT / BAS:** En mode Hauteur de la flamme, Ventilateur, Lumière d'appoint, Minuterie ou Thermostat, les touches HAUT / BAS augmentent / diminuent la hauteur de la flamme, la vitesse du ventilateur, le niveau de luminosité, la quantité de minuterie ou la température de consigne.

L'écran affichera toutes les icônes actives à l'écran. Le système émettra un bip chaque fois qu'une transmission est envoyée, signalant que la commande a été reçue.

L'icône de flamme  indique quand le système est en marche.

NE PAS appuyer trop rapidement sur les touches (pour éviter un verrouillage à distance). En cas de lock-out, voir la section TROUBLESHOOTING.

HAUTEUR DE FLAMME

Trois niveaux de hauteur de flamme sont disponibles. Appuyez sur la touche HAUTEUR DE FLAMME. L'icône de hauteur de la flamme clignotera. Un numéro 1 - 3 sera affiché. Appuyez sur les touches HAUT / BAS pour augmenter / diminuer la HAUTEUR DE LA FLAMME de 1 sur 3 incréments. Appuyez sur la touche de hauteur de flamme pour envoyer le signal. Voir Fig. 44-3.

Note: Le réglage 1 est bas pour 25 modèles et le brûleur avant uniquement pour les modèles 30/36. (Le brûleur arrière fonctionnera dans les réglages 2-3 pour les modèles 30/36.)

Chaque fois que l'appareil est allumé, il conservera le réglage de hauteur de flamme de l'utilisation précédente.

VENTILATEUR

Le ventilateur peut être allumé et réglé à 3 vitesses, ou éteint. Appuyez sur la touche FAN. L'icône Fan clignotera. Un numéro 0 - 3 sera affiché. Appuyez sur les touches UP / DOWN pour allumer, éteindre ou régler la vitesse du ventilateur. Appuyez sur la touche FAN pour envoyer le signal. Voir la Fig. 44-4.

Le ventilateur s'allumera automatiquement après 12 minutes. Si l'appareil est coupée alors que le ventilateur est en marche, le ventilateur aura 15 minutes pour éteindre. (Le ventilateur peut être immédiatement éteint à l'aide de la télécommande pendant le fonctionnement.)

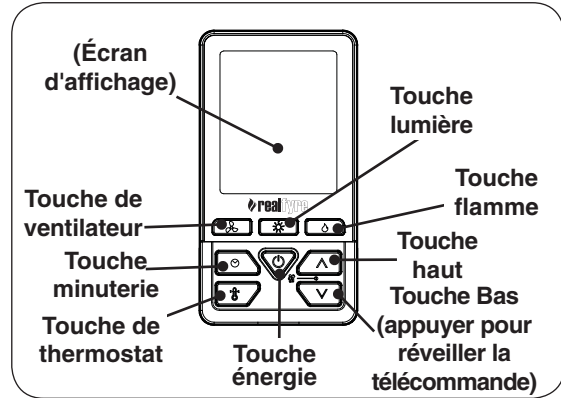


Fig. 44-1 Détails de l'émetteur à distance

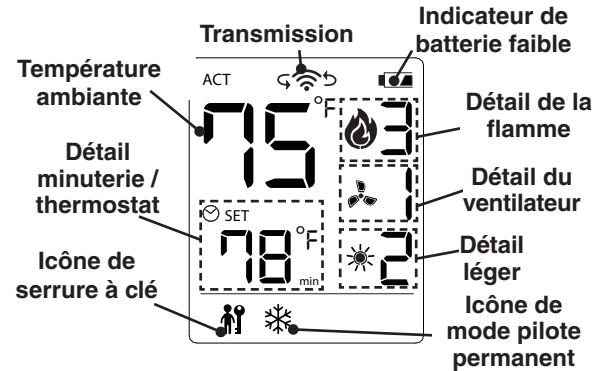


Fig. 44-2 Détails de l'affichage à distance

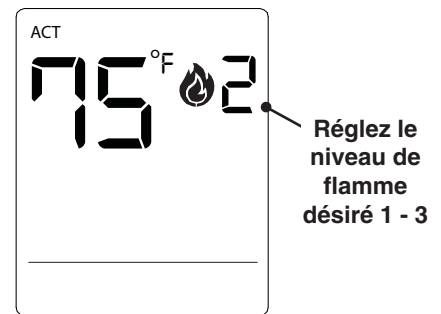


Fig. 44-3 Hauteur de la flamme

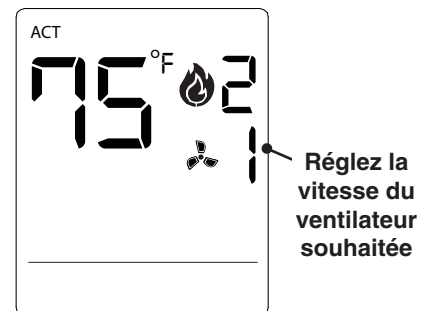


Fig. 44-4 Détails du ventilateur

REMOTE OPERATION INSTRUCTIONS (cont.)

Prolonged use of the remote in thermostat or timer mode will reduce battery life expectancy.

ACCENT LIGHT

The accent light can be turned on and adjusted through 3 levels, or turned off. Press the LIGHT key. The Light icon will blink. A number 0 - 3 will be displayed. Pressing the UP/DOWN keys will turn on, turn off, or adjust the light level. Press the LIGHT key to send signal. See Fig. 45-1.

Note: The accent light can be used independently (with the burner off). Turn on the light as instructed above.

REMOTE MODE AND THERMOSTAT MODE

When the system is on, pressing the THERMOSTAT key will switch between two modes:

- **Remote Mode (default):** In this mode, the room temperature is ignored and the fireplace can be turned on indefinitely. The room temperature rise has no effect on this mode. The screen will only display the room temperature (according to the [remote transmitter](#)).
- **Thermostat Mode (Fig. 45-2):** In this mode, the fireplace will remain functioning until the room temperature increases 1°F above the set temperature.

To set Thermostat Mode: press the THERMOSTAT key. The Set Temperature will display (bottom of screen).

Set the desired room temperature by pressing the UP/DOWN keys to increase/decrease the set temperature.

Signal will automatically send. Adjustments can be made at any time with arrows. (DO NOT press the THERMOSTAT key to send signal; this will instead exit Thermostat mode.)

Numbers will increase from 45° to 95°. For Celsius, numbers will increase from 7° to 35°.

Press the THERMOSTAT key to exit thermostat mode. The Set Temperature will no longer be displayed and the system will switch to remote mode.

Note: Locating the remote transmitter too close or too far from the unit will affect thermostat operation.

TIMER

In Timer Mode, the unit will remain functioning until the set amount of time has expired. Press the TIMER key. The Set Time will display (bottom of screen).

Set the desired time by pressing the UP/DOWN keys to increase/decrease the set time. (Increments of 15 minutes, with a max setting of 180 minutes.) See Fig. 45-3.

Signal will automatically send. Adjustments can be made at any time by pressing TIMER KEY and using the arrows.

To exit Timer mode, reduce the set time down to zero. Once the signal is auto sent, the Set Time will no longer be displayed.

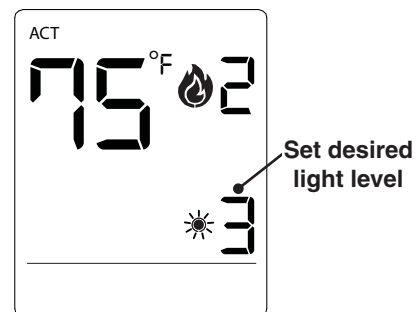


Fig. 45-1 Accent Light detail

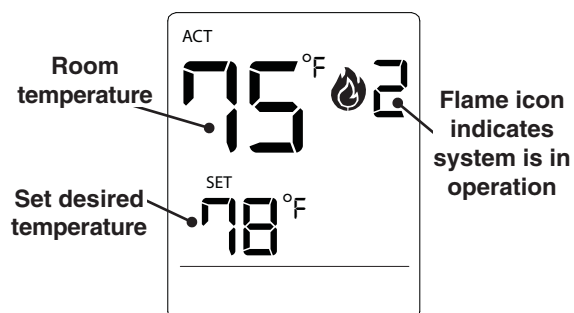


Fig. 45-2 Thermostat detail

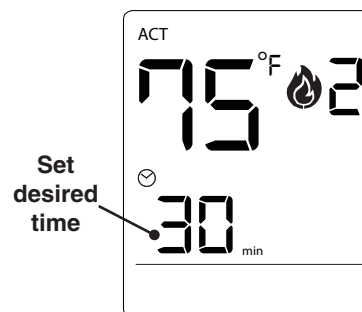


Fig. 45-3 Timer detail

L'utilisation prolongée de la télécommande en mode thermostat ou minuterie réduira l'espérance de vie de la batterie.

LUMIÈRE ACCENT

La lumière d'accentuation peut être allumée et ajustée sur 3 niveaux, ou éteinte. Appuyez sur la touche LUMIÈRE. L'icône Lumière clignotera. Un numéro 0 - 3 sera affiché. Appuyez sur les touches HAUT / BAS pour allumer, éteindre ou ajuster le niveau d'éclairage. Appuyez sur la touche LUMIÈRE pour envoyer le signal. Voir la figure 46-1.

Note: La lumière d'accentuation peut être utilisée indépendamment (avec le brûleur éteint). Allumez la lumière comme indiqué ci-dessus.

MODE À DISTANCE ET MODE THERMOSTAT

Lorsque le système est allumé, une pression sur la touche THERMOSTAT permet de basculer entre deux modes:

- **Mode distant (défaut):** Dans ce mode, la température ambiante est ignorée et le foyer peut être allumé indéfiniment. L'élévation de la température ambiante n'a aucun effet sur ce mode. L'écran affichera uniquement la température de la pièce (selon l'émetteur distant).
- **Mode Thermostat (Fig. 46-2):** Dans ce mode, le foyer continuera à fonctionner jusqu'à ce que la température ambiante augmente de 1° F au-dessus de la température réglée.

Pour régler le mode thermostat: appuyez sur la touche THERMOSTAT. La température réglée s'affiche (en bas de l'écran).

Réglez la température ambiante souhaitée en appuyant sur les touches UP / DOWN pour augmenter / diminuer la température définie.

Signal enverra automatiquement. Des ajustements peuvent être faits à tout moment avec des flèches. (N'appuyez pas sur la touche THERMOSTAT pour envoyer un signal; cela permettra de quitter le mode thermostat

Les nombres vont augmenter de 45° à 95°. Pour Celsius, le nombre passera de 7° à 35°.

Appuyez sur la touche THERMOSTAT pour quitter le mode thermostat. La température définie ne sera plus affichée et le système passera en mode distant.

Note: Le positionnement de l'émetteur à distance trop près ou trop éloigné de l'appareil affecte le fonctionnement du thermostat.

MINUTEUR

En mode Minuterie, l'appareil continuera à fonctionner jusqu'à expiration du délai défini. Appuyez sur la touche MINUTERIE. La durée définie s'affiche (en bas de l'écran).

Réglez l'heure souhaitée en appuyant sur les touches HAUT / BAS pour augmenter / diminuer la durée définie. (Incréments de 15 minutes, avec un réglage maximum de 180 minutes.) Voir Fig. 46-3.

Signal enverra automatiquement. Des ajustements peuvent être faits à tout moment en appuyant sur TOUCHE MINUTERIE et en utilisant les flèches.

Pour quitter le mode Minuterie, réduisez le temps défini à zéro. Une fois le signal envoyé automatiquement, l'heure définie ne sera plus affichée.

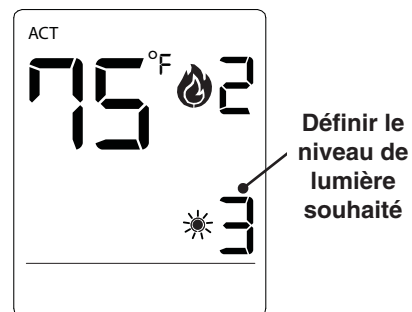


Fig. 46-1 Détails Accent Light

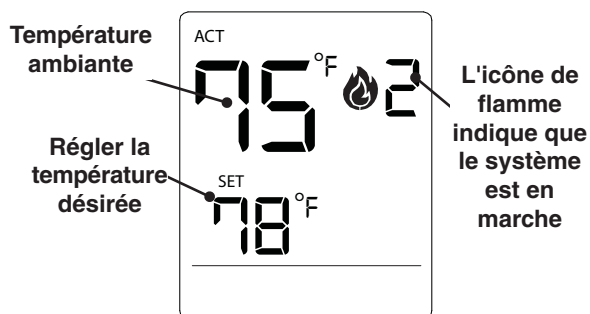


Fig. 46-2 Détails du thermostat

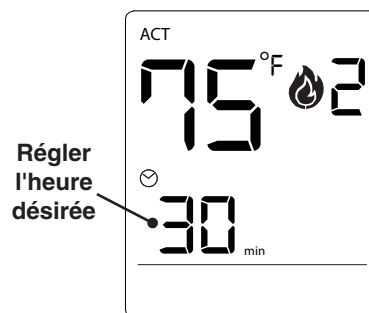


Fig. 46-3 Détails du minuteur

STANDING PILOT MODE ❄️

This appliance is equipped with an electronic ignition system that first lights the pilot, then uses the pilot to ignite the burner. By default, the pilot is in Intermittent Pilot Mode, and will only light and remain on while the burner system is operating. (See AUTOMATIC PILOT THERMAL SWITCH section at beginning of lighting instructions for an exception.)

The pilot can also be manually set to Standing Pilot Mode, allowing the pilot to remain on.

To set Standing Pilot Mode: press (and hold) the FLAME key for 6 seconds. The Standing Pilot icon will display once activated (bottom of screen). See Fig. 47-1. To deactivate, repeat this process. The Standing Pilot icon will disappear.

TEMPERATURE INDICATOR (°F or °C)

The temperature can be displayed in °F or °C. When you first install the batteries, the temp indicator will be flashing. Use the UP/DOWN keys to switch between °F or °C.

KEY LOCK 🚫

To prevent unsafe operation of the appliance, a Key Lock function is provided with this remote control system. To activate the key lock function, press (and hold) the UP key and DOWN key simultaneously for 3 seconds. The Key Lock icon will display on the screen once activated (bottom of screen). See Fig. 47-2. To deactivate, repeat this process. The Key Lock icon will disappear.

During key lock mode, none of the keys will function. You must deactivate the key lock function before you can use the remote transmitter.

OPERATING DURING A POWER OUTAGE

If the AC power is interrupted during a power outage, this system utilizes the batteries (installed in the battery box) as a back-up power source. During the power outage the appliance will function, with the exception of the Fan and Accent Light features (which are dependent on 120 VAC power).

Note: To preserve battery life, it is recommended to operate the unit manually during a power outage. (Using the remote will decrease battery life more quickly.)

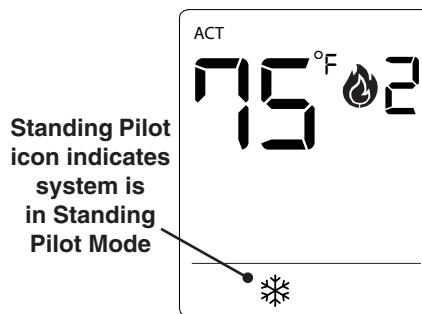


Fig. 47-1 Standing Pilot Mode detail

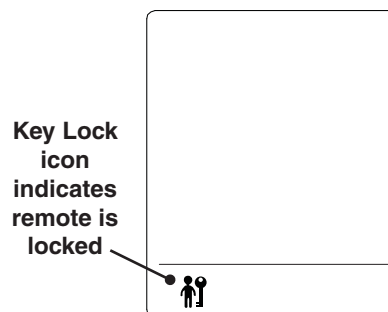


Fig. 47-2 Key lock detail

MODE PILOTE STANDING ❄️

Cet appareil est équipé d'un système d'allumage électronique qui allume d'abord le pilote, puis utilise le pilote pour allumer le brûleur. Par défaut, le pilote est en mode Pilote intermittent et ne s'allume et reste allumé que lorsque le brûleur fonctionne. (Voir la section INTERRUPTEUR THERMIQUE PILOTE AUTOMATIQUE au début des instructions d'éclairage pour une exception.)

Le pilote peut également être réglé manuellement sur le mode pilote permanent, ce qui permet au pilote de rester allumé indéfiniment.

Pour régler le mode de pilotage permanent: maintenez enfoncée la touche FLAMME pendant 6 secondes. L'icône de pilote permanent s'affichera une fois activé (en bas de l'écran). Voir la Fig. 48-1. Pour désactiver, répétez ce processus. L'icône de pilote permanent disparaîtra.

INDICATEUR DE TEMPERATURE (°F ou °C)

La température peut être affichée en °F ou °C. Lorsque vous installez les piles pour la première fois, l'indicateur de température clignote. Utilisez les touches HAUT/BAS pour basculer entre °F ou °C.

SERRURE À CLÉ 🗝️

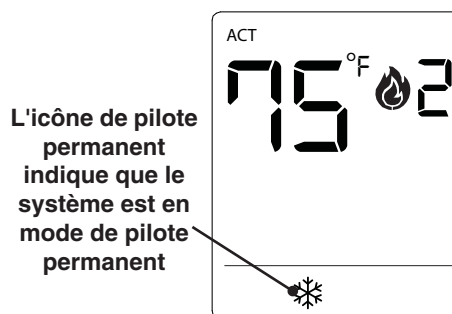
Pour éviter tout fonctionnement dangereux de l'appareil, une fonction de verrouillage des touches est fournie avec cette télécommande. Pour activer la fonction de verrouillage des touches, maintenez enfoncées simultanément les touches HAUT et BAS pendant 3 secondes. L'icône de verrouillage des touches s'affiche à l'écran une fois activé (en bas de l'écran). Voir la Fig. 48-2. Pour désactiver, répétez ce processus. L'icône de verrouillage de clé disparaîtra..

Pendant le mode de verrouillage des touches, aucune des touches ne fonctionnera. Vous devez désactiver la fonction de verrouillage des touches avant de pouvoir utiliser l'émetteur à distance.

UTILISATION DURANT UNE RUPTURE DE PUISSANCE

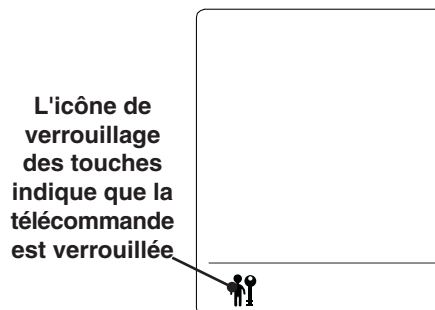
Si l'alimentation est interrompue pendant une coupure de courant, ce système utilise les piles (installées dans la batterie) comme source de secours. Pendant la panne de courant, l'appareil fonctionnera, à l'exception des fonctions Ventilateur et Lumière Accent (qui dépendent de la puissance de 120 VAC).

Note: Pour préserver la durée de vie de la batterie, il est recommandé d'utiliser l'unité manuellement pendant une panne de courant. (L'utilisation de la télécommande réduit la durée de vie de la batterie plus rapidement.)



L'icône de pilote permanent indique que le système est en mode de pilote permanent

Fig. 48-1 Détail du mode pilote permanent



L'icône de verrouillage des touches indique que la télécommande est verrouillée

Fig. 48-2 Verrouillage des clés

SERVICING AND CLEANING

The appliance, the fireplace, and the installation must be inspected annually. The appliance requires annual maintenance by a qualified professional service technician. Refer to these instructions for details. Performing these procedures will ensure proper operation, appearance, and safety.

WARNING: Unless turning on the unit is required: Turn off the gas and power to the unit and allow it to completely cool prior to servicing or cleaning.

CAUTION: Label all wires prior to disconnection when servicing controls. Wiring errors can cause improper and dangerous operation. Au moment de l'entretien des commandes, étiquetez tous les fils avant de les débrancher. Des erreurs de câblage peuvent entraîner un fonctionnement inadéquat et dangereux.

- Wear appropriate gloves and safety glasses during any servicing or cleaning. When handling the surround components and glass panel, be sure to wear clean non-marking gloves to ensure a clean finish and avoid any fingerprints.
- **DO NOT** use substitute materials when replacing any components of the appliance.
- Verify proper operation after servicing. S'assurer que l'appareil fonctionne adéquatement une fois l'entretien terminé.
- **DO NOT** clean when hot.

ANNUAL CLEAN / INSPECTION

The following should only be performed annually by a qualified professional service technician:

1. When the unit is cool, remove the surround components from the appliance (wear gloves).
2. Remove the glass panel (wear gloves). Inspect it thoroughly for any damage to the glass, gasket, or overall assembly. Replace if necessary. Clean the glass to remove any build-up (which is a by-product of combustion). Reference the GLASS PANEL REMOVAL AND MAINTENANCE section for details.
3. **Carefully** remove the logs and glowing embers. **USE LATEX GLOVES AND HANDLE WITH CARE!** Inspect the logs. Chalking on the logs is normal. If excessive soot is present, reference the AIR SHUTTER ADJUSTMENT section, and ensure proper log placement when replacing. **DO NOT** ATTEMPT TO BRUSH OR VACUUM THE LOGS.
Store on a soft surface and in a safe location for future reinstallation.
4. Inspect the burner and pilot assembly for any debris/blockages. Vacuum the firebox floor of the appliance, then use a compressed air duster (commonly available at an office supply store) to blow through all of the burner ports and the pilot assembly area.
5. Remove the insert from the fireplace (see the INSTALLATION - DIRECT VENT INSERT section for assistance in removal) and remove the rear panel (fan assembly attached). Vacuum the fan assembly. See the FAN ASSEMBLY CLEANING section for details. Re-install fan assembly and insert.
6. Check that the control box (left side of unit) and all appliance openings are clean and clear of any debris/blockages. The flow of combustion and ventilation air must not be obstructed.
7. Inspect the condition of any wiring for melting or damage. Refer to the wiring diagram in the SPECIFICATIONS AND DIMENSIONS section of this manual for overall orientation.
8. Check that the area around the appliance is kept clear and free from combustible materials, gasoline, and other flammable vapors and liquids.
9. Examine the entire vent system and termination for signs of blockage, obstruction, or dislocation of vent components. Reference the INSTALLATION section for re-installation details if required.
10. **Carefully** place new embers (contact your dealer) and replace the logs. Replace the glass panel and surround components as instructed in the INSTALLATION section of this manual.

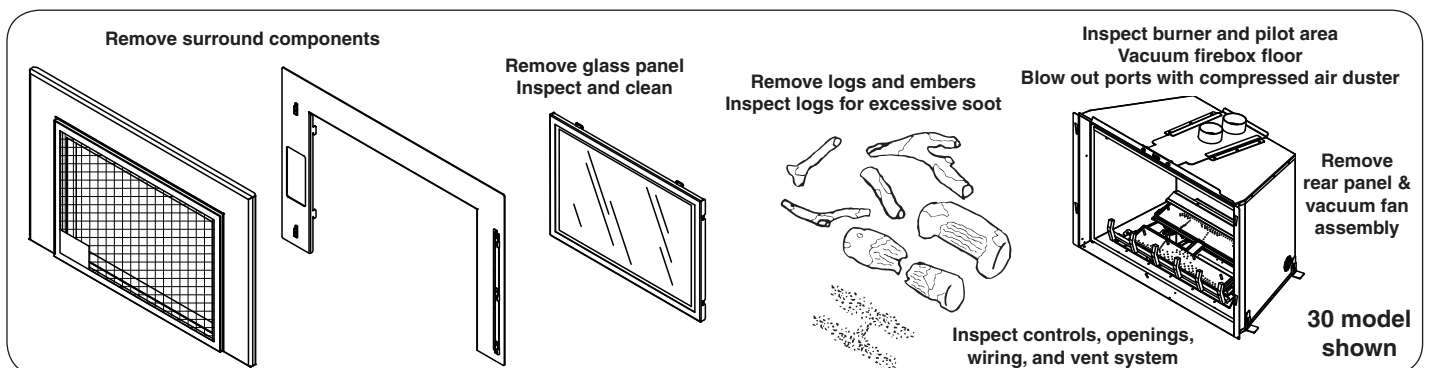


Fig. 49-1 Annual clean / inspection firebox overview

GLASS PANEL REMOVAL AND MAINTENANCE

WARNING: DO NOT operate the appliance with the glass panel removed, cracked or broken. Replacement of the glass panel must be done by a qualified professional service technician.

Ne pas utiliser l'appareil si le panneau frontal en verre n'est pas en place, est craqué ou brisé. Confiez le remplacement du panneau à un technicien agréé.

- When handling the glass panel, be sure to wear clean non-marking gloves to ensure a clean finish and avoid any fingerprints.
- The glass panel of this appliance must only be replaced as a complete assembly provided by the manufacturer. DO NOT replace the glass separately.
- DO NOT abuse the glass panel by striking it or slamming it shut. Handle with extreme care!
- DO NOT use abrasive cleaners on the glass.
- DO NOT touch the glass panel when HOT!

To remove the glass panel:

Open the surround door. Pull the spring latches (found on the top of the unit) outward and up over the two tabs found on the top of the panel. Then slowly rotate the panel downward and out of the tabs found on the bottom of the unit. See Fig. 50-1, "A-C".

To replace the glass panel, reference the INSTALLATION, GLASS PANEL section. *When inserting ensure that no media, objects, or debris exist along the bottom of the unit!*

To clean the glass panel:

Clean the glass periodically to remove any build-ups caused by lint, dust, and/or combustion. It is recommended that the glass be cleaned 2-3 times during each heating season, depending on use and environment conditions.

Clean using a non-abrasive glass cleaner and a clean lint-free cloth.

Contact your local dealer if a glass panel replacement is required.

PILOT BURNER APPEARANCE

Inspection requires the gas and power to be on. Reference the ANNUAL CLEAN/INSPECTION section for details on accessing the pilot.

Check the pilot system for proper flame size and appearance (see Fig. 50-2). The pilot flames should be blue and of large and equal size. The center flame should directly hit and fully engulf the tip of the thermocouple. **If the pilot flame burns incorrectly, turn all control/remote system components to OFF and contact a qualified professional service technician.**

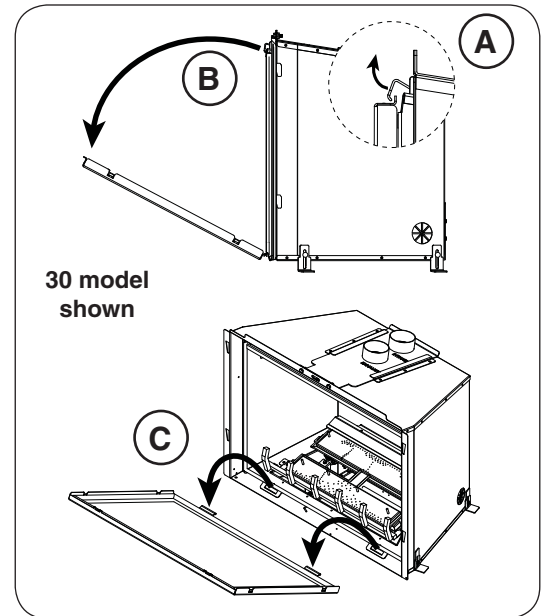


Fig. 50-1 Remove glass panel to clean

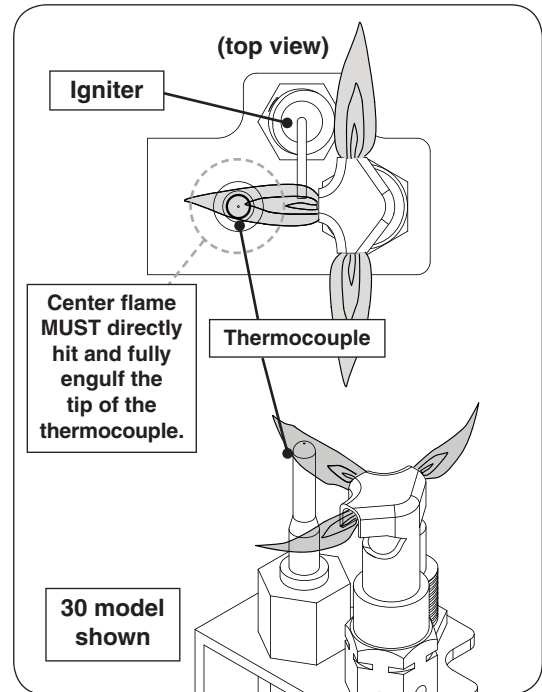


Fig. 50-2 Proper pilot flame appearance

AIR SHUTTER ADJUSTMENT

The following should only be performed, if required, by a qualified professional service technician. Service requires the gas and power to be on.

The air shutters regulate the amount of primary air the burners receive, which affects flame appearance. The air shutters are preset at the factory based upon the gas the appliance is designed to burn. However, certain conditions like altitude and venting length may require air shutter field adjustment for proper combustion and flame presentation.

The appliance should burn for approximately 15 minutes. By this time, the flames should be blue at the base and a combination of blue/yellow at the body and tips. Adjust the air shutter as needed.

Important: For 30 and 36 models, only the **rear burner** requires adjustment.

CAUTION: Excessive sooting will occur when the air shutter(s) are closed too much. Lifting of the flame from the burner will occur when the air shutter(s) are open too much. Adjust accordingly.

Air Shutter Adjustment Handle

25 burners and 30/36 rear burners are equipped with a wire handle to easily adjust the air shutter.

The air shutter adjustment handle is located at the bottom front of the unit. To gain access, open the surround door.

1. Ignite the burner.
2. Using needle nose pliers, gently grab the adjustment handle, and push/pull the wire as needed. **Pull to open, push to close.** See Fig. 51-1.

More air will result in shorter flames and less color, less air will result in bigger flames and more color.

Note: Make minimal adjustments. Very small changes result in major changes in flame appearance.

3. Observe the flames. Repeat the adjustment process until the proper flame is achieved.

Air Shutter Adjustment via Burner Removal

Note: It is not recommended to adjust a 30/36 model front burner (to maintain proper operation).

1. Completely shut down the burner. Allow the appliance to completely cool.
2. An air shutter is located beneath each burner. Reference the ANNUAL CLEAN/INSPECTION section for details on accessing the front/rear burner. 30" rear burner adjustment shown here.
3. Remove the ember screen (if applicable) and left and right floor panels. See Fig. 51-3, "A" and "B".

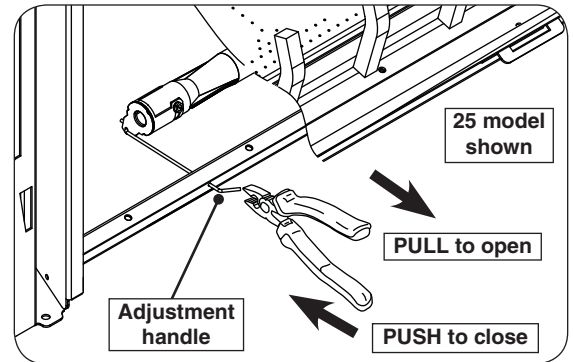


Fig. 51-1 Air shutter adjustment handle



Fig. 51-2 Proper flame appearance

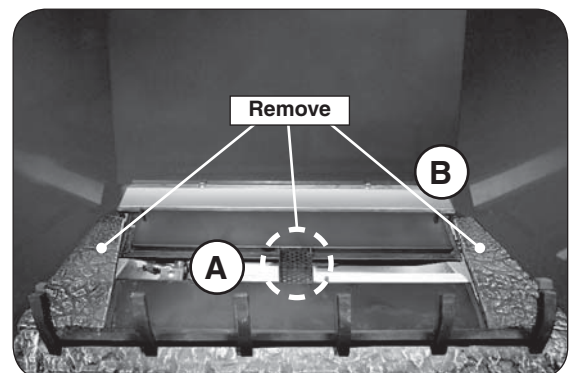


Fig. 51-3 Remove ember screen & floor panels

SERVICING AND CLEANING (cont.)

4. Remove the grate and front burner. Use a $\frac{5}{16}$ " nut driver to remove the two hex screws found on each side of the grate and front burner. See Fig. 52-1, "C".
5. Remove the 2 hex screws found on the rear baffle (30 models only) and the 2 hex screws found on the ends of the rear burner using a $\frac{5}{16}$ " nut driver. Remove the baffle and rear burner (as applicable). See Fig. 52-1, "D" and "E".
6. Remove burners by sliding to the right, so that the venturi tubes clear the orifices, then fully out. See Fig. 52-2, "F".

Note: When removing a burner with a wire adjustment handle, be sure the handle comes out with the burner.

7. Adjust the air shutter (by hand) as needed (see Fig. 52-3).
 - More air will result in shorter flames and less color, less air will result in bigger flames and more color.
 - Make adjustments in $\frac{1}{8}$ " increments. Very small changes result in major changes in flame appearance.
 - If adjustment is needed for a 30/36 model front burner, use a $\frac{1}{4}$ " nut driver to loosen the air shutter screw. Be certain to re-tighten the screw when done.

Note: Do not tighten the screw on a burner equipped with a wire adjustment handle, as doing so will prevent the wire handle from functioning.

8. Properly replace the burner(s). Ensure the orifice is centered and completely inside the venturi tube.

Note: When replacing a burner with a wire adjustment handle, you will need to first place the wire into the hole found on the bottom front of the unit, then rotate the burner into place (see Fig. 52-4).

9. Ignite the burner and observe the flames. If required, repeat the adjustment process until the proper flame is achieved.
10. Be sure to properly re-install all appliance components.

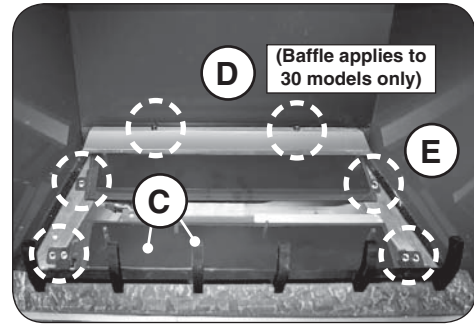


Fig. 52-1 Remove grate, baffle hex screws, & burner(s)

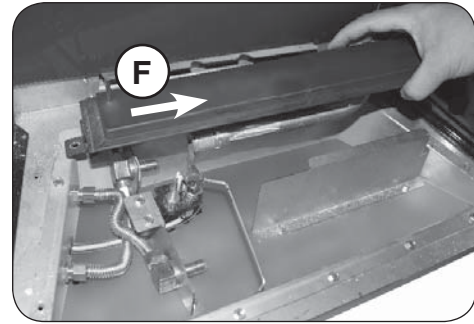


Fig. 52-2 Remove burner detail

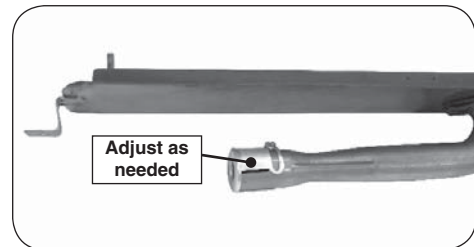


Fig. 52-3 Adjust air shutter

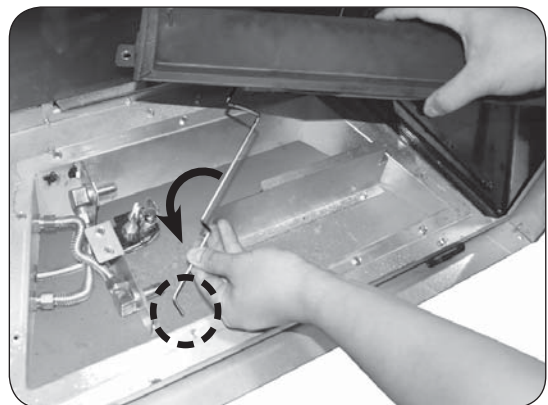


Fig. 52-4 Replace burner & wire handle (select burners)



Fig. 52-5 Proper flame appearance

BATTERY REPLACEMENT

Ensure all control/remote system components are in the **OFF** position prior to any battery replacements. Turn off gas to the unit.

Note: Remote system syncing may be required after any battery replacements. See the SYNCHRONIZE REMOTE SYSTEM section if needed.

Remote transmitter:

The remote transmitter requires 3 AAA batteries to operate. Locate the transmitter, remove the lid (found on rear), and properly insert new batteries as marked. Re-secure the lid. See Fig. 53-1.

Note: It is recommended to replace the transmitter batteries once the low battery indicator appears on the screen. See Fig. 53-1.

System:

The system requires 4 AA batteries that serve as a back-up power source. Open the surround door and locate the battery box in the control box (see Fig. 53-2).

Remove the battery box (held by Velcro). Open it up using a small Phillips screwdriver, then properly insert the batteries as marked (see Fig. 53-3). Re-secure the box and replace it.

Turn back on the gas to the unit.

SYNCHRONIZE REMOTE SYSTEM

The remote system is synchronized at the manufacturer. However, should the remote transmitter and control module require to be synced, follow the procedure below.

1. Open the surround door. Locate the 3-position mode switch on the control box (see Fig. 53-2). Press the switch down to the **REMOTE (=)** position (see Fig. 53-4). The system will beep within 5 seconds.
2. Push in and release the **LEARN** button (see Fig. 53-4). The system will beep.
3. Locate the remote transmitter and press the UP or DOWN key to wake up the remote. Then press **POWER** key. The system will beep twice. The system is now synced.

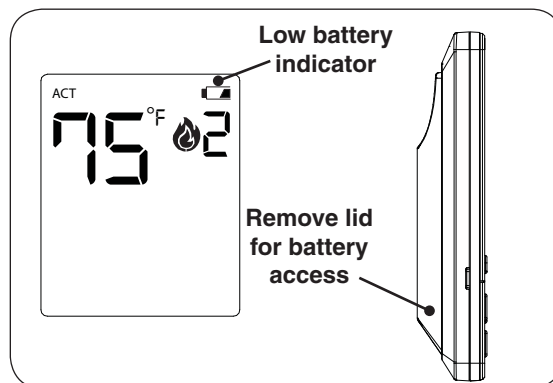


Fig. 53-1 Transmitter batteries replacement

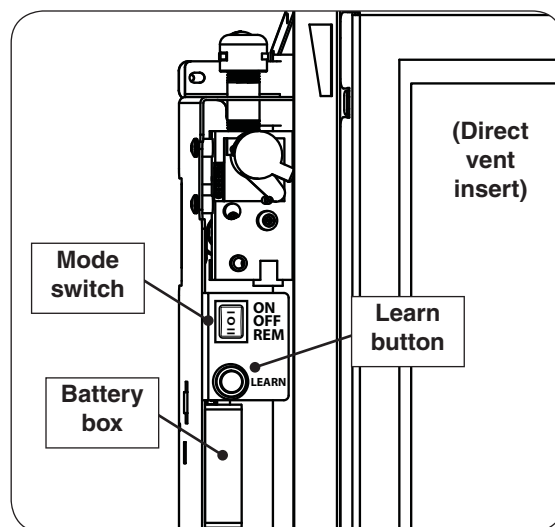


Fig. 53-2 Control box (left side of unit)

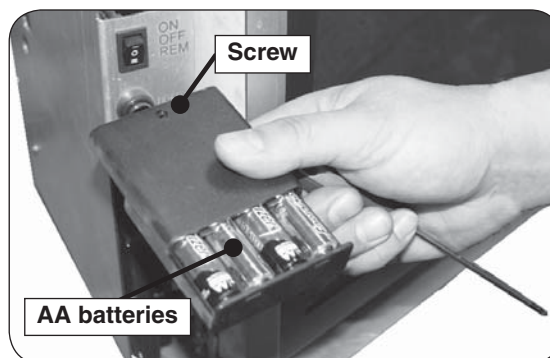


Fig. 53-3 System batteries replacement

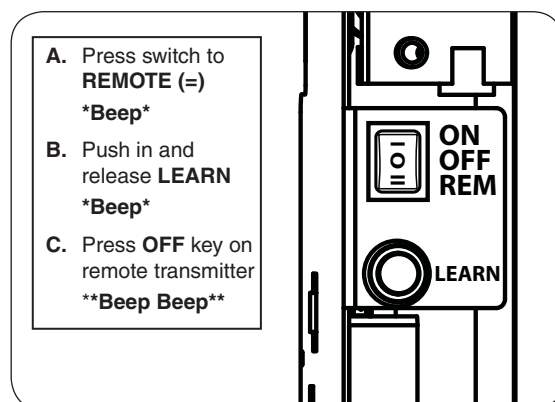


Fig. 53-4 Sync detail

LIGHT BULB REPLACEMENT

Reference the ANNUAL CLEAN/INSPECTION section for details on accessing the light assembly, found on the top of the firebox interior.

Important: Only replace with 120 VAC / 20 W bulbs. Wear gloves when handling the light bulb.

1. Remove the lintel found at the top front of the unit. For 30 and 36 models, use a $\frac{5}{16}$ " nut driver to remove the two hex screws found on each side of the lintel. For 25 models, use a Phillips screw driver. See Fig. 54-1.
2. Using a Phillips screwdriver, unfasten the 4 screws that hold the light assembly in place (see Fig. 54-2). Then remove the glass, housing plate, and gaskets. Set aside the glass and housing plate. Discard the old gaskets.
3. Wearing gloves, reach into the fixture, gently grab the bulb, and pull it straight out.
4. Insert the new bulb (contact your dealer to order) into the socket so that both pins slide all the way in (see Fig. 54-3).
5. Place two new gaskets (provided with bulb replacement kit) on the plate housing, feed one screw through a pilot hole, and align the assembly up into the light assembly. Partially tighten. See Fig. 54-4.
6. Hand tighten the right screw, then insert the glass in between the two gaskets (see Fig. 54-5).
7. Once the glass, housing plate, and gaskets are properly in place, completely tighten all 4 screws.

CAUTION: Ensure the light assembly is properly in place and fully tightened. **Failure to do so will result in combustion fumes escaping the interior firebox.**

8. Re-install the lintel, and all other components.

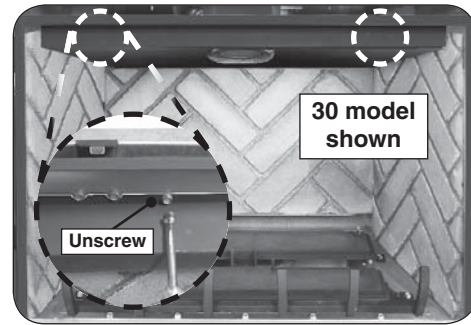


Fig. 54-1 Remove lintel

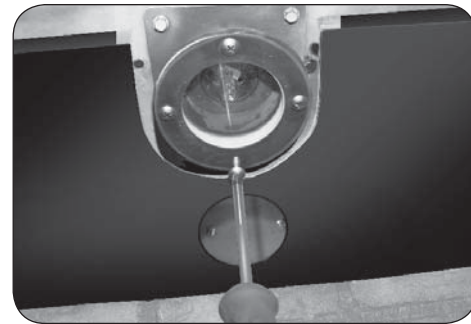


Fig. 54-2 Remove light assembly

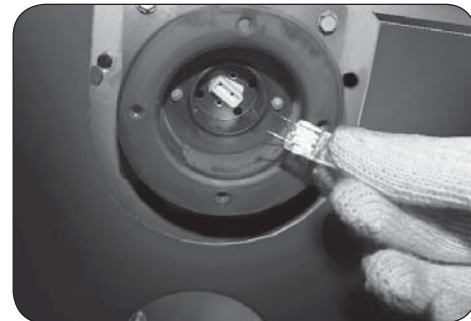


Fig. 54-3 Install new bulb



Fig. 54-4 Install plate and gaskets



Fig. 54-5 Install glass & fasten all screws

FAN ASSEMBLY CLEANING

The fan assembly **MUST** be cleaned annually to remove lint, dust, and any debris / build up. It is mounted to the rear of the insert.

1. Remove the insert from the fireplace. See the **INSTALLATION - DIRECT VENT INSERT** section for assistance in removal.
2. Disconnect the electrical cord from the power supply. Disconnect the flex connector from the gas supply (if needed for clearance).
3. Remove the 8 securing hex screws and the rear panel (fan assembly attached) using a $\frac{5}{16}$ " nut driver or equivalent. See Fig. 55-1.
4. Slightly lift the panel up, then pull the panel and fan assembly out of the unit (see Fig. 55-2 and 55-3).
5. Vacuum the fan assembly, ensuring to remove all debris / build-up.
6. Re-install the fan assembly by first dropping in the bottom of the panel, then lifting up into place (see Fig. 55-4). Use the screws to re-fasten the panel.
7. Re-install the insert.

CAUTION: Ensure all interior components of the insert (i.e. decorative media, liners, panels) remain in their proper position after re-installing the insert (due to movement). **Adjust if needed.**

8. Be sure to re-connect the power cord, gas supply, and properly re-install all appliance components.

FUEL CONVERSION KITS

A certified kit is available from the manufacturer to convert your appliance from natural gas to L.P. or vice versa. Contact your dealer for ordering information.

CK33-NAT(25,30,36)i L.P. to Nat. Conversion Kit
 CK33-LP(25,30,36)i Nat. to L.P. Conversion Kit

Follow the instructions provided with the kit when converting.

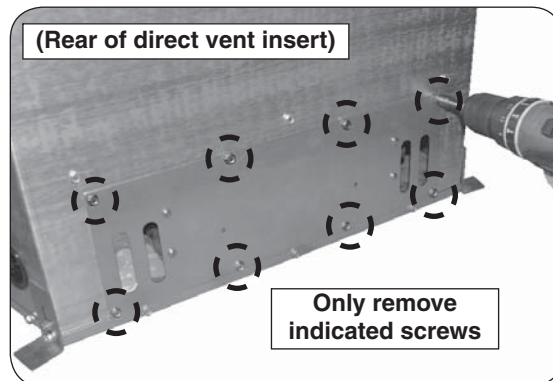


Fig. 55-1 Unfasten rear panel

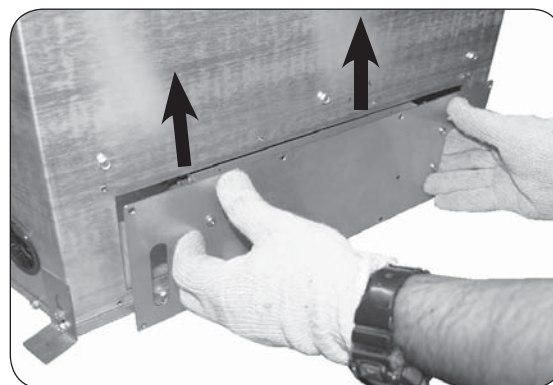


Fig. 55-2 Lift panel for removal



Fig. 55-3 Remove panel / fan assembly & clean

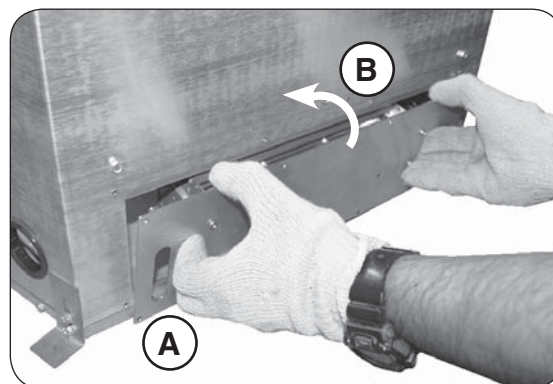


Fig. 55-4 Re-install detail

Please use this page to record any information that you may want to have at hand.

TROUBLESHOOTING

If you have trouble with your unit, please use this list to identify the problem. By trying one or more of the solutions to the possible cause, you should be able to solve the problem. If this list does not cover your present problem, or if you have other technical difficulties with your unit, please contact your local dealer or visit our web site at www.rhpeterson.com.

SYMPTOM	PROBABLE CAUSE	CORRECTIVE ACTION
Soot (black coating) forms on glass panel, logs, or firebox liners	<ol style="list-style-type: none"> 1. Improper log or ember placement 2. Improper air shutter setting 3. Not enough combustion air 	<ol style="list-style-type: none"> 1. Reference the instructions included with the log set for proper placement. 2. Reference the AIR SHUTTER ADJUSTMENT section to properly adjust. 3. Check venting system for proper air flow / venting.
White logs turn a darker color <u>on initial use</u> (Charred Mountain Birch log set only)	<ol style="list-style-type: none"> 1. Curing process 	<ol style="list-style-type: none"> 1. Allow to burn for 6-8 hours, logs will return to original color.
Whistling coming from insert	<ol style="list-style-type: none"> 1. Obstructed orifice opening, or flashback 2. Gas supply flex line over-bent. 	<ol style="list-style-type: none"> 1. If noise is excessive, have a qualified professional service technician check the burners and the pilot orifices. 2. Straighten bends in flex line or replace if whistling still occurs.
A change in flame appearance or burner operation	<ol style="list-style-type: none"> 1. Change in gas pressure 2. Improper log or ember placement 	<ol style="list-style-type: none"> 1. Contact the gas supplier to check gas pressure. 2. Reference the instructions included with the log set for proper placement.
Low flame	<ol style="list-style-type: none"> 1. Low gas pressure 2. The flame height is set to the lowest setting 3. Blocked burner ports 4. Faulty valve 	<ol style="list-style-type: none"> 1. Contact the gas supplier to check gas pressure. 2. Use remote transmitter to change flame height as desired (see REMOTE OPERATING section). 3. Contact a qualified professional service technician. 4. Contact a qualified professional service technician.
Burner(s) turns on, then go out	<ol style="list-style-type: none"> 1. Gas not reaching appliance 2. Improper venting system setup 3. Pilot flame is not engulfing the tip of thermocouple 	<ol style="list-style-type: none"> 1. Check the gas supply and gas shut-off valve. 2. Check venting system to ensure that the <i>intake</i> vent pipe coming from the termination connects to the <i>intake</i> port on the appliance below, and that the <i>exhaust</i> vent pipe coming from the termination connects to the <i>exhaust</i> port on the appliance. Contact a qualified professional service technician. 3. Contact a qualified professional service technician.
Burner turns on, then flame lifts off of burner until it completely extinguishes (Cycle repeats every 15 seconds)	<ol style="list-style-type: none"> 1. Vent blockage 2. Long venting system or cold weather 3. Inlet/exhaust connection is reversed 	<ol style="list-style-type: none"> 1. Ensure that the vent pipes are not crimped, and the termination cap is not obstructed. See VENTING REQUIREMENTS section. 2. Establish a proper air flow by operating the pilot (only) for approximately 10 minutes. For models vented 20' or more, ensure the air shutter is adjusted for proper burner ignition. For 30 and 36 models adjust the rear burner only. 3. Check for proper vent connection. See INSTALLATION section.

TROUBLESHOOTING (cont.)

SYMPTOM	PROBABLE CAUSE	CORRECTIVE ACTION
<p>Flame is blue and lifting off of burner</p> <p style="text-align: center;">-or-</p> <p>Flame is yellow and causing sooting</p>	<ol style="list-style-type: none"> 1. Improper air shutter setting 	<ol style="list-style-type: none"> 1. Reference the AIR SHUTTER ADJUSTMENT section to properly adjust.
<p>The pilot does not light and the igniter is sparking</p>	<ol style="list-style-type: none"> 1. Gas is not reaching the appliance 2. Air in gas line 3. Faulty valve 	<ol style="list-style-type: none"> 1. Check the gas supply and gas shut-off valve. 2. Purge gas line of air (contact a qualified professional service technician if required). 3. Contact a qualified professional service technician.
<p>The pilot lights, but burner does not light and the igniter continues sparking</p>	<ol style="list-style-type: none"> 1. Thermocouple covered in soot, build-up, etc. 2. Faulty thermocouple, thermocouple module, or thermocouple wire harness 	<ol style="list-style-type: none"> 1. Clean thermocouple using a clean dry soft cloth. 2. Contact a qualified professional service technician.
<p>Nothing happens when the appliance is turned on/off</p>	<ol style="list-style-type: none"> 1. Gas is not reaching the appliance 2. Appliance is not receiving power or remote transmitter batteries are dead 3. 3-position mode switch is in off position 4. The unit is in Thermostat mode or Key Lock mode 	<ol style="list-style-type: none"> 1. Check the gas supply and gas shut-off valve. 2. Check/replace batteries in remote transmitter (see BATTERY REPLACEMENT section). Check that power supply cord is properly plugged in. Check building circuit breaker. Check control module power switch to ensure power is on (Refer to the wiring diagram in the SPECIFICATIONS AND DIMENSIONS section of this manual for module appearance and location). 3. Refer to LIGHTING INSTRUCTIONS section regarding proper lighting. 4. Use remote transmitter to change mode as desired (see REMOTE OPERATING section).
<p>No spark at pilot</p>	<ol style="list-style-type: none"> 1. See #2 of previous causes/actions above. 2. Loose wire connections 3. Pilot is not properly grounded 	<ol style="list-style-type: none"> 1. See #2 of previous causes/actions above. 2. Ensure wire connections secure (see appropriate wire diagram). 3. Contact a qualified professional service technician.
<p>Pilot turns off after 3 days (while in Standing Pilot Mode)</p>	<ol style="list-style-type: none"> 1. Auto 3-day shutoff mode activated 	<ol style="list-style-type: none"> 1. Use remote transmitter to turn Standing Pilot Mode back on (see REMOTE OPERATING section).
<p>Very small pilot flame</p>	<ol style="list-style-type: none"> 1. Wrong gas pilot orifice 2. Clogged pilot tube to valve 	<ol style="list-style-type: none"> 1. Check for proper orifice size/type. 2. Remove pilot hood and orifice, then turn unit on for 3 seconds (gas flow will shoot debris out).

TROUBLESHOOTING (cont.)

SYMPTOM	PROBABLE CAUSE	CORRECTIVE ACTION
Light does not work	<ol style="list-style-type: none"> 1. Appliance is not receiving power 2. Bulb has burned out 3. Bad control module 	<ol style="list-style-type: none"> 1. Check that power supply cord is properly plugged in. Check building circuit breaker. Check control module power switch to ensure power is on (Refer to the wiring diagram in the SPECIFICATIONS AND DIMENSIONS section of this manual for module appearance and location). 2. Replace bulb (see LIGHT BULB REPLACEMENT section). 3. Contact a qualified professional service technician.
Fan does not work	<ol style="list-style-type: none"> 1. Appliance is not receiving power 2. Bad control module 	<ol style="list-style-type: none"> 1. Check that power supply cord is properly plugged in. Check building circuit breaker. Check control module power switch to ensure power is on (Refer to the wiring diagram in the SPECIFICATIONS AND DIMENSIONS section of this manual for module appearance and location). 2. Contact a qualified professional service technician.
System does not respond to remote transmitter	<ol style="list-style-type: none"> 1. 3-position mode switch is in on or off position (not remote) 2. Remote system is not synced 3. System is in lock-out mode 4. Transmitter out of range 	<ol style="list-style-type: none"> 1. Refer to LIGHTING INSTRUCTIONS section regarding proper lighting. 2. See SYNCHRONIZE REMOTE SYSTEM section to sync. 3. Press OFF key on remote transmitter to turn OFF. Press mode switch to OFF. <u>Wait 1 minute</u>, press mode switch back to ON, and then reattempt transmitter use. 4. Ensure transmitter is within 20' to 25' operating range.
Burner(s) turn off after 9 hours of use	<ol style="list-style-type: none"> 1. Auto 9-hour shutoff mode activated 	<ol style="list-style-type: none"> 1. Turn system back on (see LIGHTING INSTRUCTIONS section).

WARRANTY

PETERSON REALFYRE DIRECT-VENT GAS APPLIANCE INSERT LIMITED WARRANTY

Robert H. Peterson Co. ("RHP") warrants your Realfyre direct-vent gas insert ("insert") to be free from defects in materials and workmanship.

The insert body and firebox are **WARRANTED as long as you own them (lifetime)**.

Peterson burner assemblies are **WARRANTED for TEN (10) YEARS**.

Peterson ceramic glass panel is **WARRANTED for FIVE (5) YEARS (thermal breakage only)**.

Peterson gas logs, glass, gems, and nuggets are **WARRANTED for FIVE (5) YEARS**.

Peterson electrical and gas components, igniters, remote controls and all other components are covered by a **ONE (1) YEAR Limited Warranty (excluding batteries, light bulbs and venting components supplied by others)**.

A COPY OF YOUR SALES SLIP FOR PROOF OF PURCHASE IS REQUIRED

This warranty applies to the original purchaser for products which are installed in the United States or Canada and which are operated and maintained as intended for single family residential usage. This warranty is valid only with proof of purchase, shall commence on the date of purchase, and shall terminate (both as to original and any replacement products) on the anniversary date of the original purchase of the product stated on the above schedules.

This warranty covers defects in material and workmanship. This warranty **does not** cover parts which become defective as a result of negligence, misuse, use not in compliance with the Owner's Manual/Installation Instructions, accidental damage, improper handling, improper storage, improper installation, **lack of required routine maintenance** (as specified in the Owner's Manual/Installation Instructions), electrical damage, local gas impurities or failure to protect against combustibles. Product must be installed (and gas must be connected) as specified in the Owner's Manual/Installation Instructions by a **qualified professional installer**. Modifications to products which are not specifically authorized will void this warranty. Accessories, parts, valves, remotes, etc. when used must be Peterson products or this warranty is void. Warranted items will be repaired or replaced at Peterson's sole discretion. This warranty **does not** apply to rust, corrosion, oxidation, or discoloration unless the affected part becomes inoperable.

This warranty **does not** cover labor or labor related charges, except as provided by separate specific written programs from the Peterson Co. All repair work must be performed by a qualified professional service person and requires prior approval of Peterson.

Peterson may require the defective product or part to be returned to the factory to determine the cause of failure. Peterson will pay freight charges if the product or part is determined to be defective. This warranty does not cover breakage in shipment from our (Independent) distributor to its customer if the damage is determined to have occurred during that shipment.

This warranty specifically excludes liability for **indirect, incidental**, or consequential damages. Some states and provinces do not allow the exclusion or limitation of incidental or consequential damages, so the above exclusion may not apply to you. This warranty gives you specified legal rights, and you may have other rights that vary from state to state or province.

For additional information regarding this warranty, or to place a warranty claim, contact the R. H. Peterson dealer where the product was purchased.

When contacting your Peterson dealer or the R. H. Peterson Co., please provide the following information:

- Your name, address, telephone number, e-mail
- Sales receipt showing where purchased and date purchased
- Model number, serial number of product, date code
- Relevant information: installer, additions, repairs, when defect was first noted

TO REGISTER YOUR PRODUCT ONLINE GO TO: WWW.RHPETERSON.COM, AND CLICK ON PRODUCT REGISTRATION. THANK YOU FOR YOUR PURCHASE.

Quality Check			Date: _____		
Burner Orifices	Nat.	L.P.	Leak Test: _____	Model#: _____	
Front:	_____	_____	Burn Test: _____	Serial#: _____	
Rear:	_____	_____	Gas Type: <u>Nat. / L.P.</u>	Air Shutter: _____	
				Inspector: _____	