

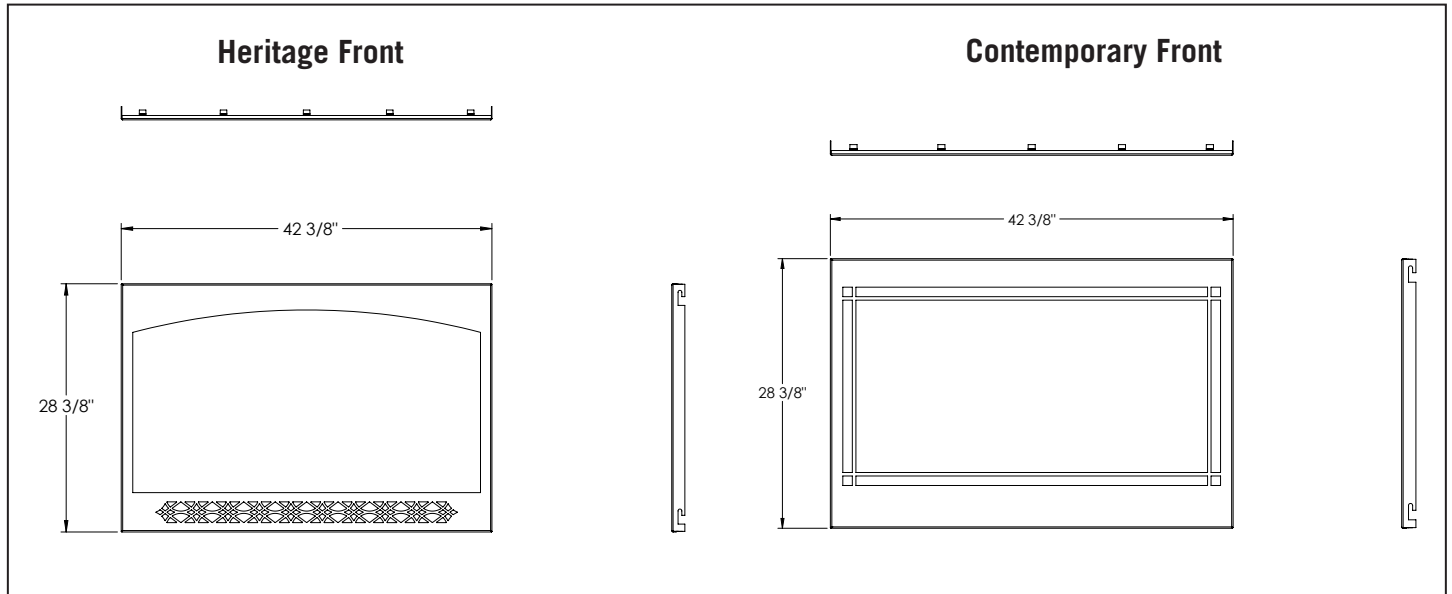
BUILDER SERIES 46 DIRECT VENT GAS FIREPLACE



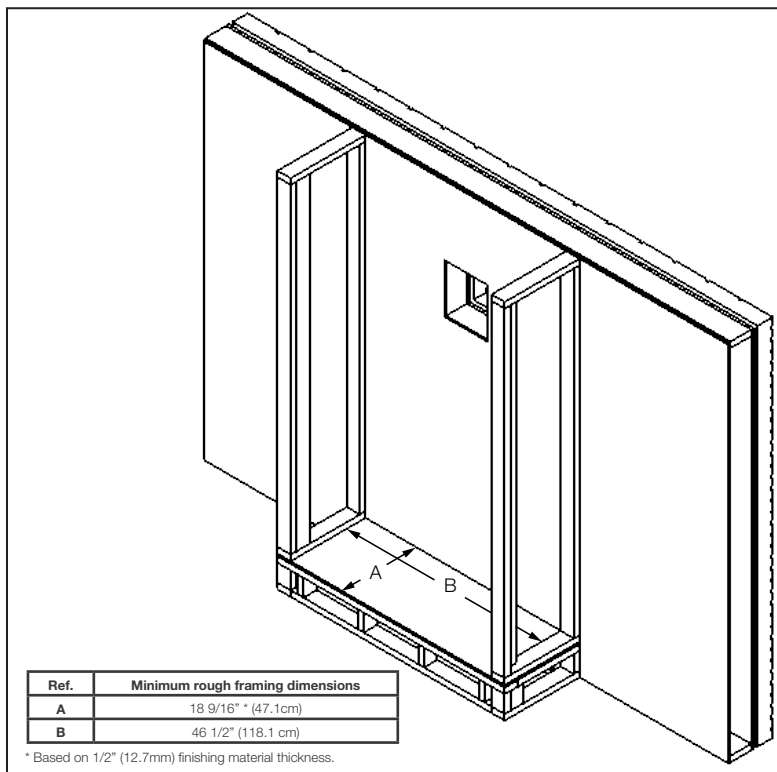
Specifications

Model	BTU	Width		Height		Depth		Viewing Area
		Actual	Framing	Actual	Framing	Actual	Framing	
CB46	22,000	46	46 1/2	34 5/8	35	18 5/16	18 9/16	23 11/16 X 41 11/16

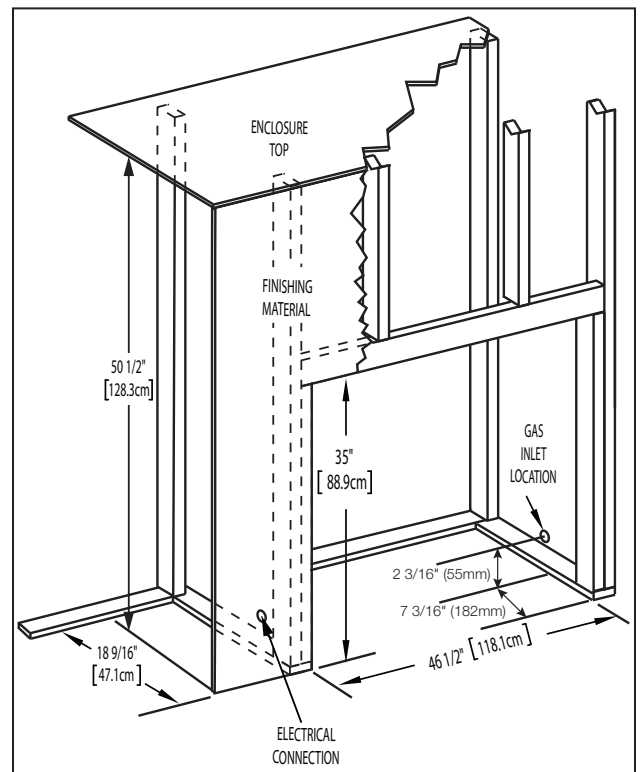
Front Options



Rough Framing



Minimum Framing Clearances

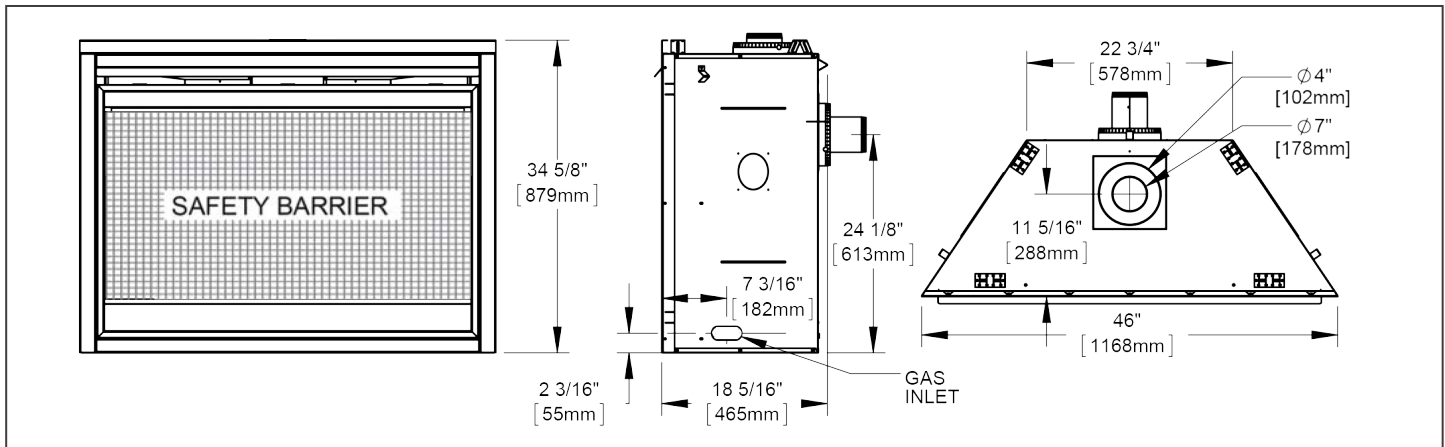


BUILDER SERIES 46 DIRECT VENT GAS FIREPLACE

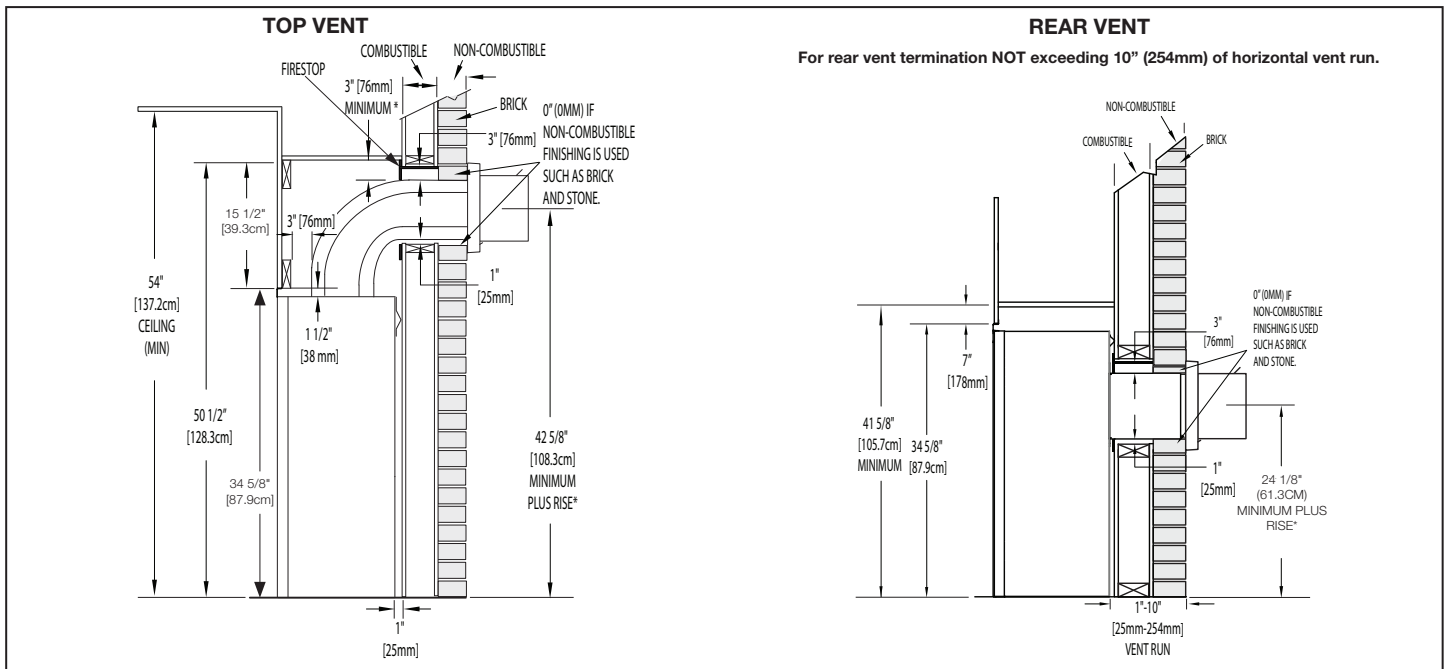


Product information provided is not complete and is subject to change without notice. Please consult the installation manual for the most up to date installation information.

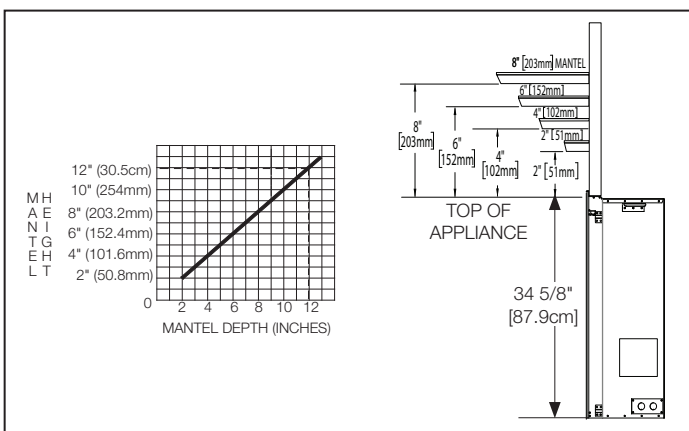
Dimensions



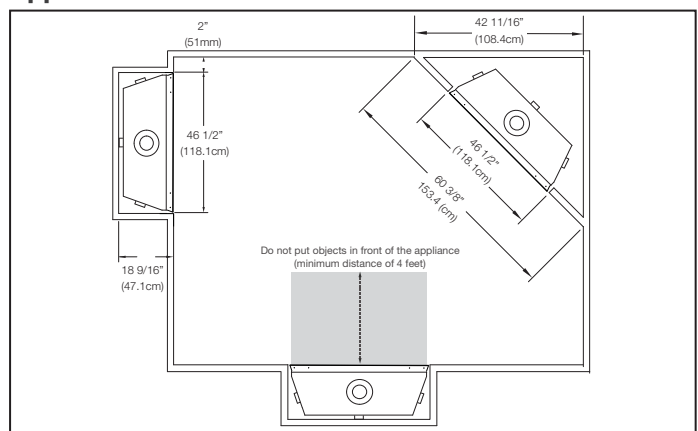
Wall Penetration



Combustible Mantel Clearances



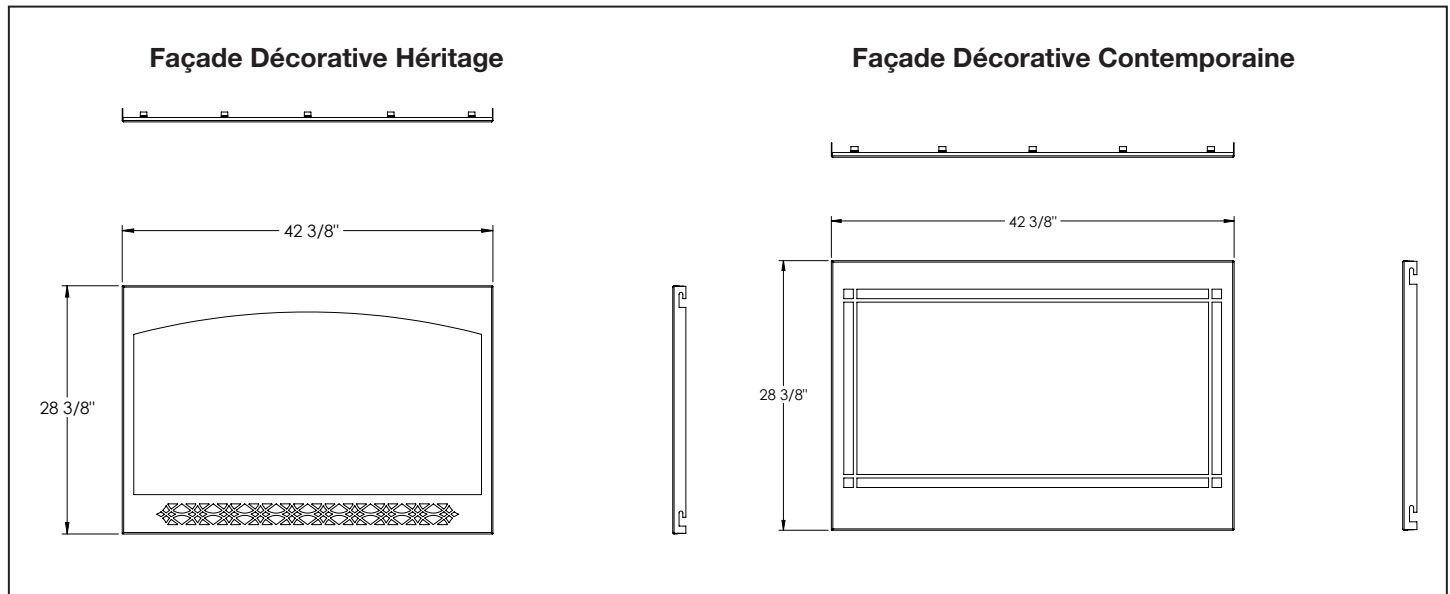
Appliance Location



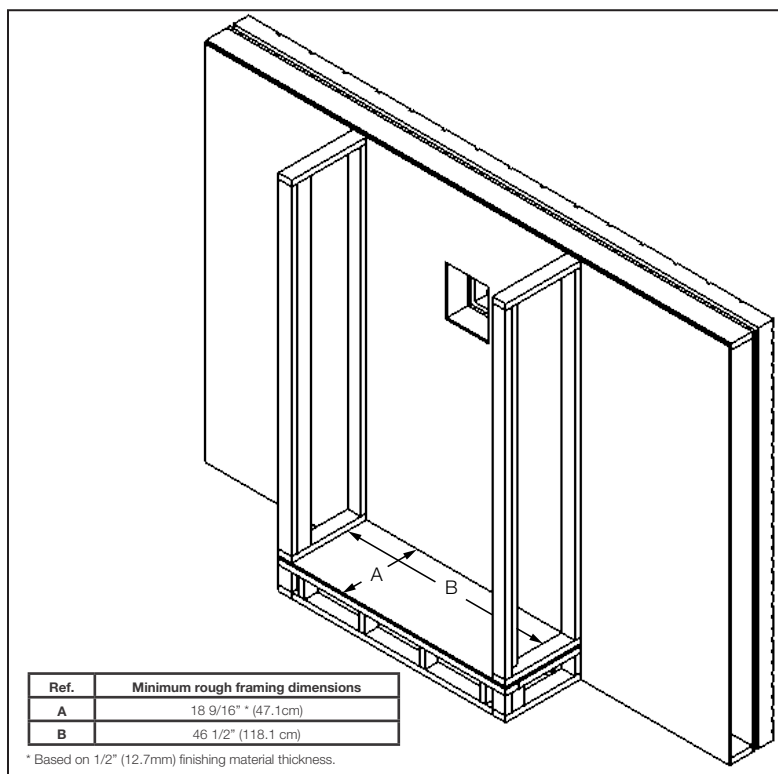
Spécifications

Modèle	BTU	Largeur		Hauteur		Profondeur		Dimensions de Vision
		Réel	Ossature	Réel	Ossature	Réel	Ossature	
CB46	22,000	46	46 1/2	34 5/8	35	18 5/16	18 9/16	23 11/16 X 41 11/16

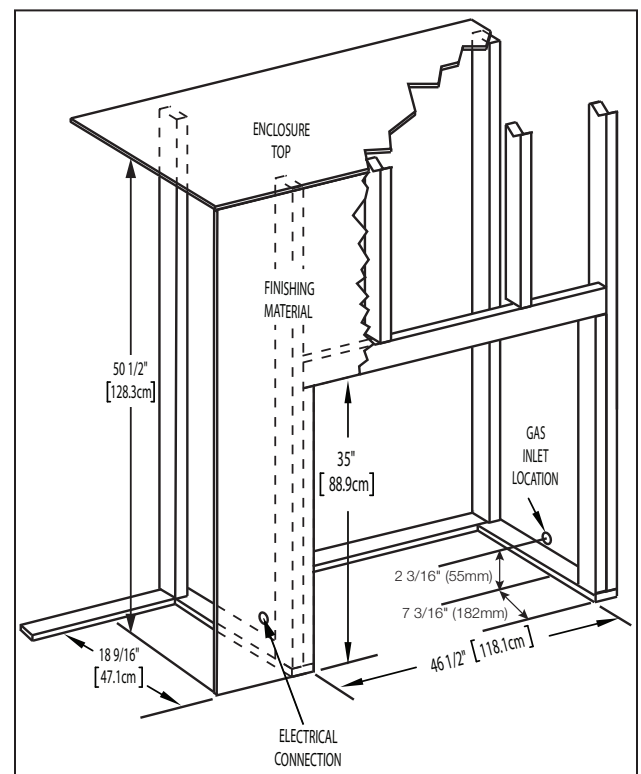
Façades Décoratives



Ossature approximatif



Ossature fini

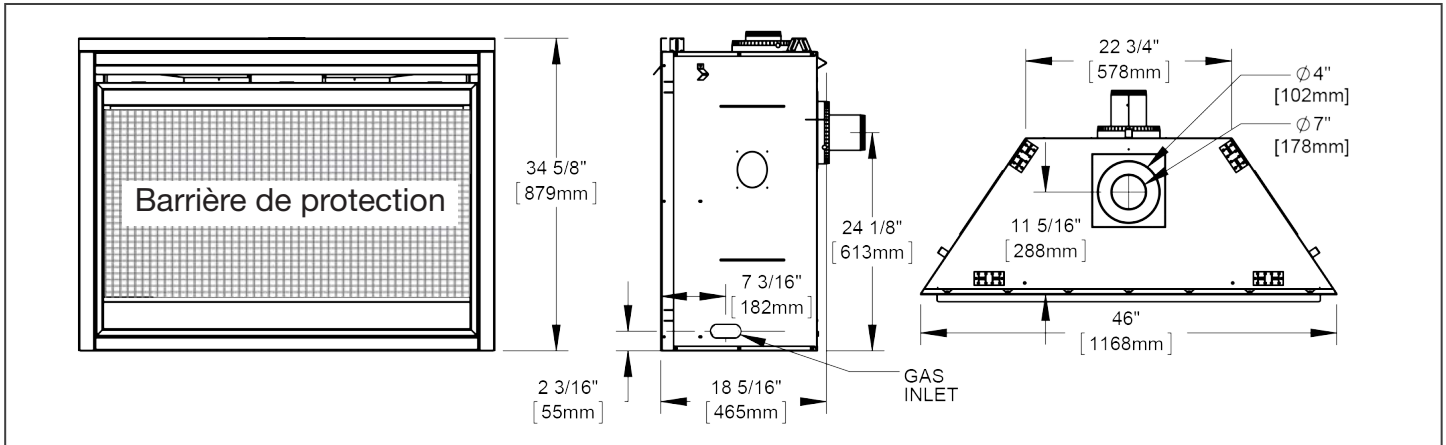


SÉRIE CONTRACTEUR 46 FOYER À GAZ VENTILÉ

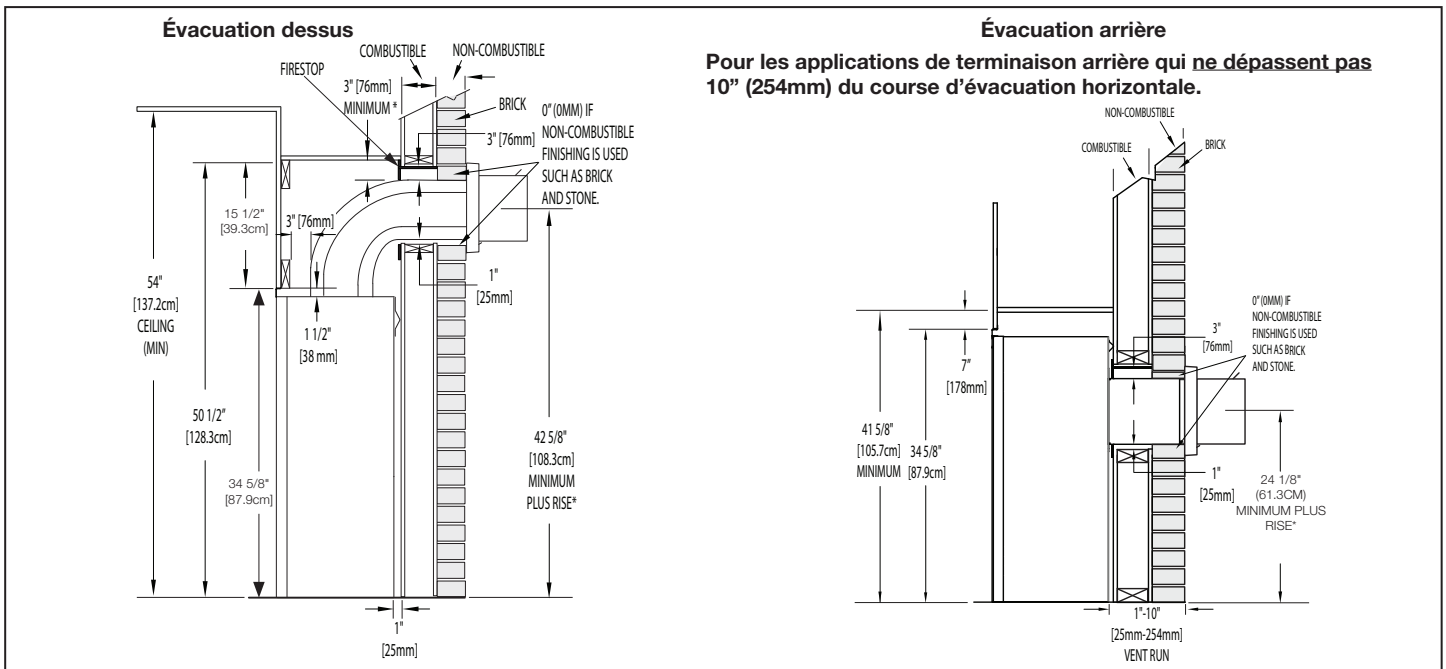


Information du produit fourni n'est pas complet et est sujet de changer sans préavis. Consultez le manuel d'installation pour information d'installation actuel.

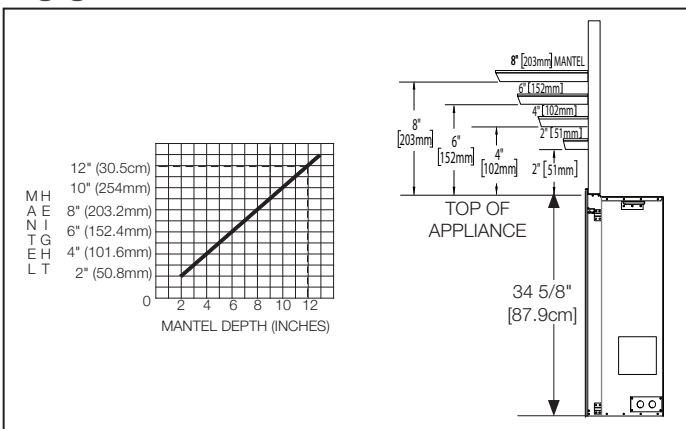
Dimensions



Wall Penetration



Dégagements Combustible de la Tablette



Location de l'appareil

