

# EMT38/50 Enhancement Media Tray Installation Instructions Instructions d'Installation du Plateau d'Ensemble Décoratif

## ! WARNING

- Do not touch safety barrier until cooled.
- Allow glass to cool completely before any maintenance, as it will remain hot after appliance is no longer operating.
- Ensure the appliance is completely cool before starting installation.
- To avoid danger of suffocation keep the packaging bag away from babies and children. Do not use in cribs, bed, carriages, or play pens. This bag is not a toy. Knot before throwing away.

## ! AVERTISSEMENT

- Ne touchez pas la barrière de protection jusqu'à ce qu'il ait refroidi.
- Laissez la verre refroidir complètement avant d'effectuer un entretien, car il demeurera chaud après l'arrêt de l'appareil.
- Assurez-vous que l'appareil est complètement refroidi avant de commencer l'installation.
- Afin d'éviter les risques de suffocation, gardez le sac d'emballage loin des bébés et des jeunes enfants. Ne le laissez pas traîner dans les berceaux, les lits, les poussettes ou les parcs de jeu. Ce sac n'est pas un jouet. Nouez-le avant de le jeter.

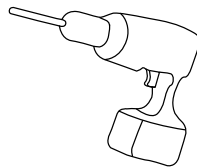
**Installer:** Leave this leaflet with the appliance. **Consumer:** Retain this leaflet for future reference.

**Installateur:** Laissez cet dépliant avec l'appareil. **Propriétaire:** Conservez cet dépliant pour consultation ultérieure.

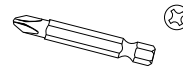
**Caution:** A barrier designed to reduce the risk of burns from the hot viewing glass is provided with this appliance and shall be installed. This barrier is not designed for prolonged contact.

**Attention:** Une barrière conçu à réduire le risque de brûlures à partir du chaud vitre est à condition qu'avec l'appareil et sera être installés. L'écran de protection n'est pas conçu pour un contact prolongé.

You will need:  
Vous aurez besoin de:



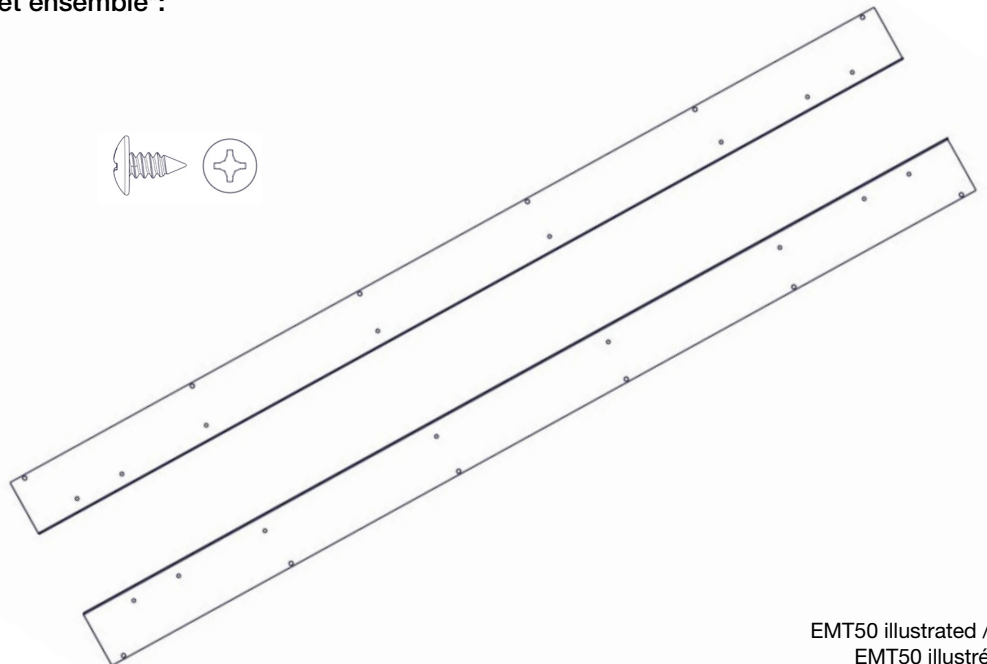
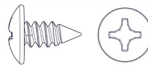
Drill /  
Perceuse



Phillips Bit /  
Foret Cruciforme

Included in this kit\* / Inclus dans cet ensemble\*:

2 x Media Trays  
8 x Screws  
2 x Plateaux  
8 x Vis



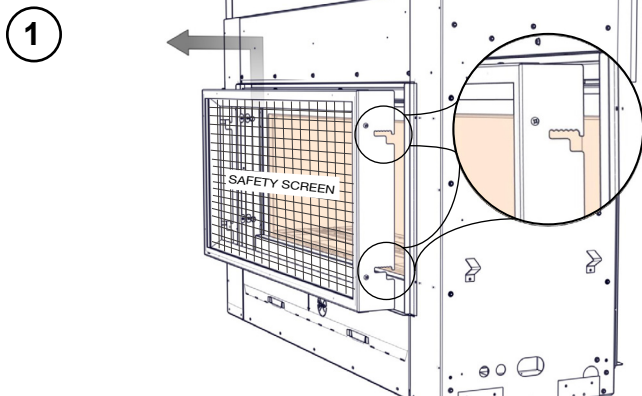
EMT50 illustrated /  
EMT50 illustré

\*The number of screws required and their locations will vary according to the size of your appliance.

\*Le nombre de vis requis et leurs location de placement variera selon la taille de votre appareil.

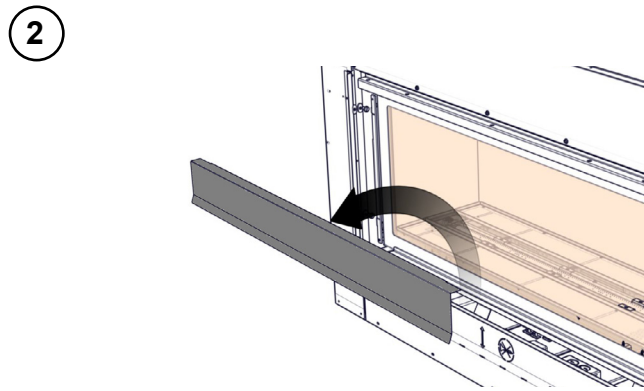
Quality System Certified To

**ISO**  
9001-2008  
W415-1748 / 06.22.17



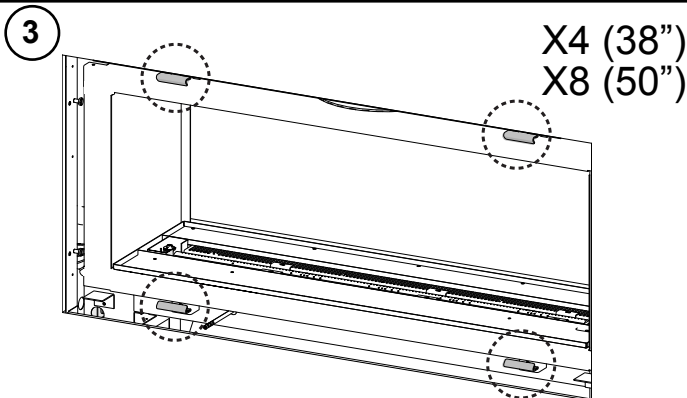
1

Lift the safety barrier up and out to disengage the four hooks.  
Soulevez l'écran de protection vers le haut et hors de l'appareil pour dégager les quatre crochets.



2

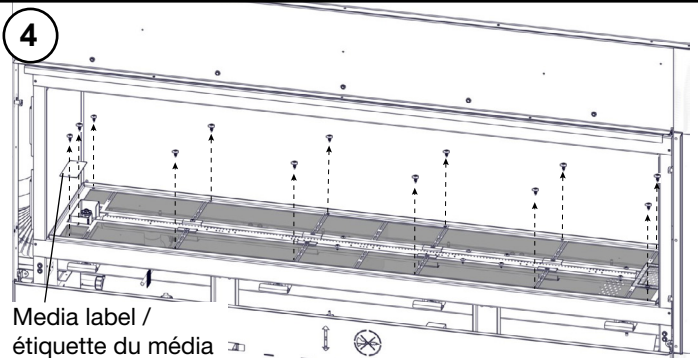
Lift the door trim up and remove from the appliance.  
Soulevez la garniture de la porte avant vers le haut et retirez de l'appareil.



3

X4 (38")  
X8 (50")

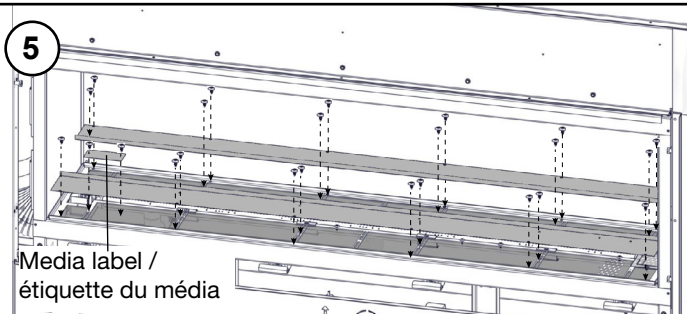
Remove the top and bottom latches from the door. Place the door face down on a soft surface. Remove existing media.  
Retirez les loquets supérieur et inférieur hors de la porte. Placez la porte, face vers le bas, sur une surface douce. Retirez les composants décoratifs.



4

Media label /  
étiquette du média

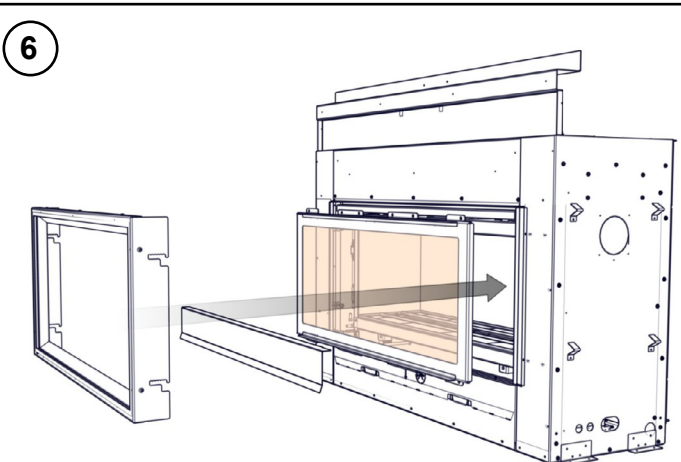
Remove screws securing burner tray and media label to firebox. Leave burner tray in place and set media label and screws aside.  
Enlever les vis sécurisant le plateau du brûleur et l'étiquette du média au foyer. Laissez le plateau du brûleur en place et mettez les vis et l'étiquette du média de côté.



5

Media label /  
étiquette du média

Place media trays onto burner tray and ensure holes are aligned with upward flanges nearest to the burner. Secure media trays and reinstall media label (as illustrated) using screws removed in step 5 and additional screws (supplied). Reinstall media.  
Placez les plateaux sur le brûleur et s'assurer que les trous soient bien alignés avec les brides à hausse plus proche du brûleur. Fixez le support des tiroirs et réinstallez l'étiquette du média à l'aide de vis retirées à l'étape 5 et les vis additionnel (fournies). Réinstallez les médias.



6

Reinstall door and door trim. Reinstall safety barrier.  
Réinstaller la porte et la garniture de la porte. Réinstaller la barrière de sécurité.

**note:**

Cleaning the safety screen may be necessary due to excessive lint / dust from carpeting, pets, etc. Simply vacuum using the brush attachment / Nettoyage de l'écran de protection peut être nécessaire en raison des peluches / poussières provenant des tapis, des animaux, etc. Il suffit d'utiliser l'aspirateur à l'aide de l'embout avec une brosse.