



 **FORNO  
VENETZIA**  
**TORINO 300**

## Assembly Guide

.....  
Istruzioni per il montaggio  
.....

Guide d'assemblage

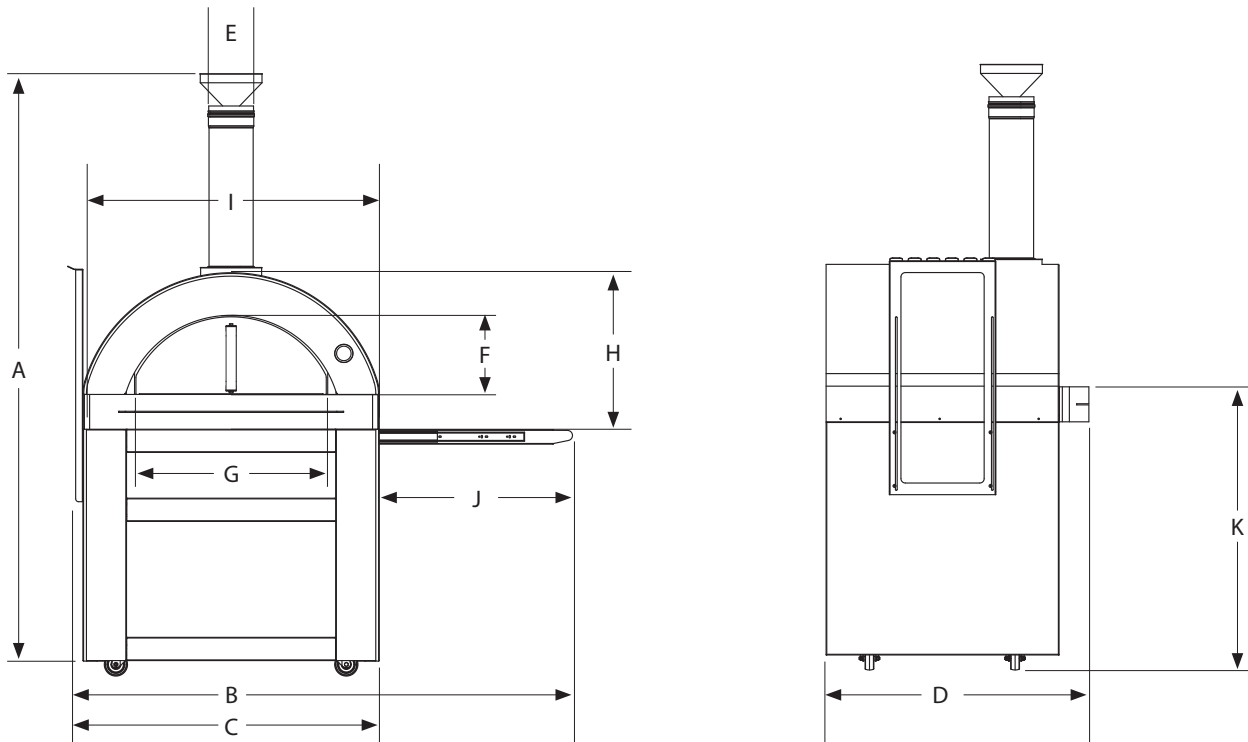


## Table of Contents / Sommario / Sommaire

Forno Venetia Wood Burning Oven Assembly Guide .....	2
Storing Your Forno Venetia Wood Burning Oven .....	7
<hr/>	
Guida All'assemblaggio .....	11
Immagazzinaggio Del Vostro Forno .....	19
<hr/>	
Guide d'assemblage .....	20
Entreposer votre four....	28

**FORNO  
VENETZIA  
TORINO 300**  
Wood Burning Oven

Product Specifications  
Specifiche del Prodotto  
Spécifications du Produit



A	83.75" / 212.75 cm	F	10.25" / 26.0 cm
B	61.75" / 156.85 cm	G	25" / 63.5 cm
C	43.75" / 111.15 cm	H	21.5" / 54.5 cm
D	35.75" / 90.8 cm	I	40.35" / 102.25 cm
E	6" / 15.25 cm	J	20.5" / 52.1 cm
		K	39.5" / 100.5 cm

<b>Product Weight</b>	551.15 Lbs / 250 Kg	<b>Pizza Capacity</b>	4
<b>Cooking surface</b>	24"x 32" 61 x 81.3 cm	<b>Max. oven temperature</b>	Approx. 850 °F / 450 °C
<b>Heating time</b>	15 – 20 min		

<b>Shipping Dimensions</b>	L 43.5 x W 38.25 x H 43.5" L 110 x W 97 x H 110 cm	<b>Shipping Weight</b>	620 Lbs / 280 Kg
----------------------------	---	------------------------	------------------



FORNO VENETZIA

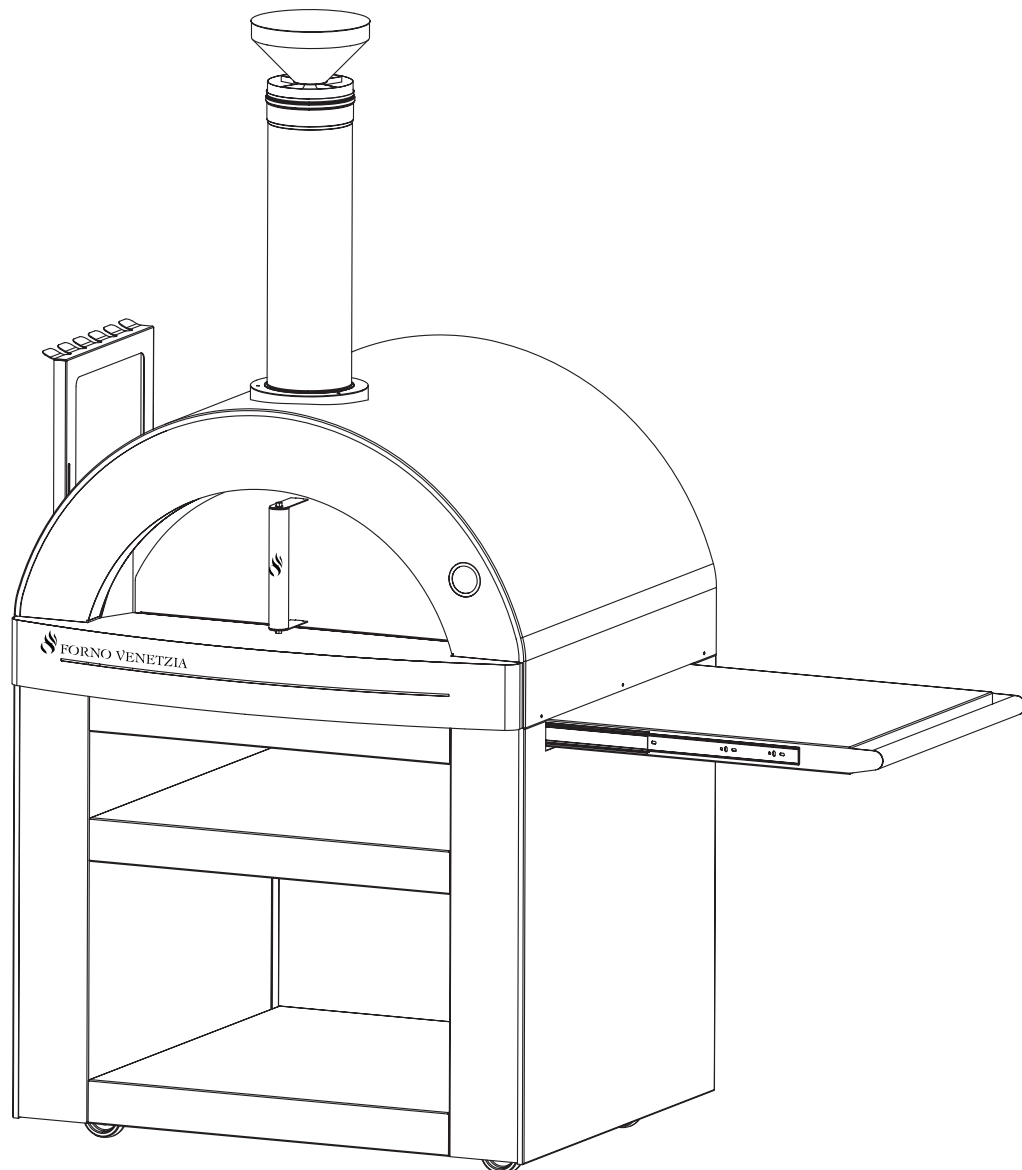


FORNO  
VENETZIA

TORINO 300


Wood Burning Oven

Assembly Guide





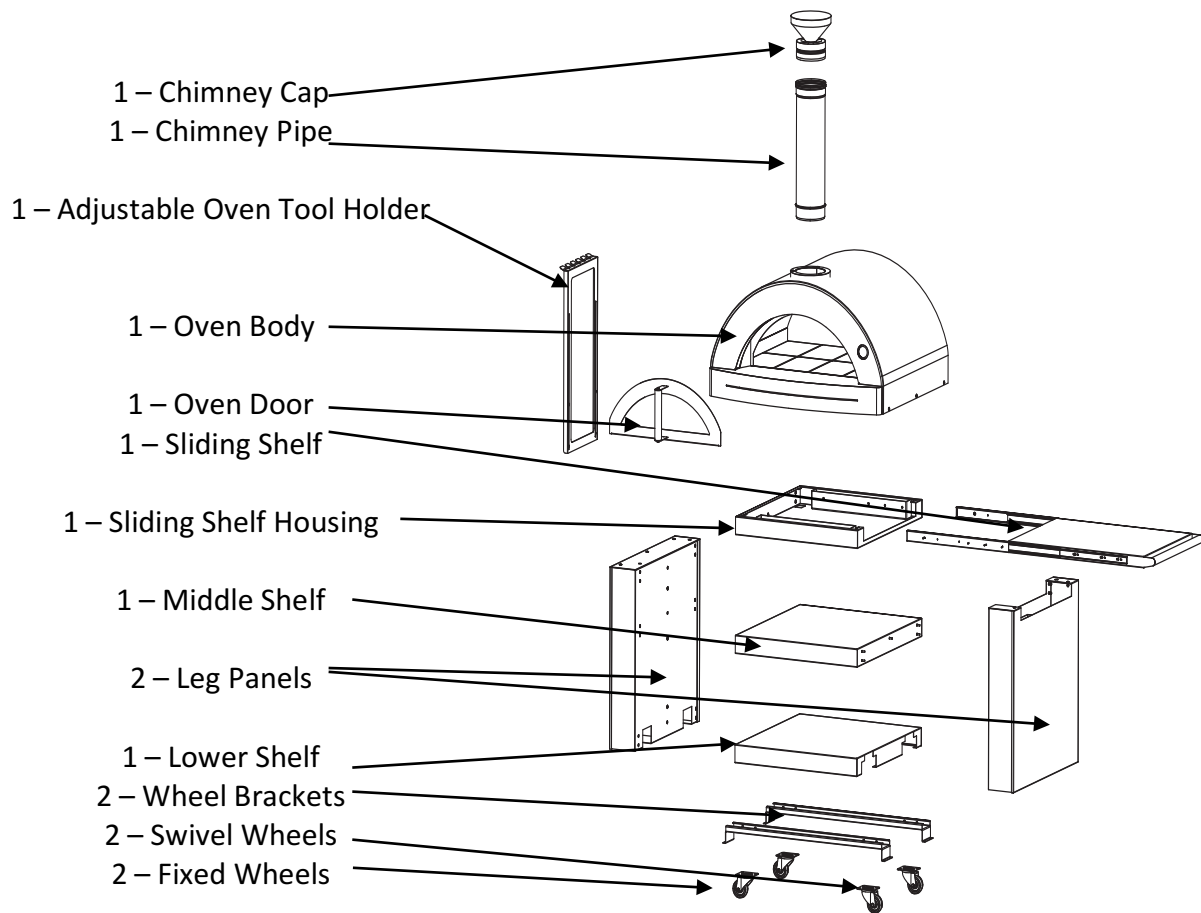
1. Carefully unpack the oven and all other contents found inside the box taking care not to scratch the various parts. Do not dispose of the polystyrene as you will need this during assembly to avoid scratching the oven and parts.
2. Carefully remove the bricks from the inside of the oven. This will make it lighter and easier to move. Handle the bricks with care as they are fragile.
3. Next, ensure you have all the necessary parts and components.

### **Forno Venezia Torino 300 Hardware List**

<u>Item</u>	<u>Name</u>	<u>Size</u>	<u>Material</u>	<u>Image</u>	<u>Quantity</u>	<u>Use for</u>
1	Hexagon socket screws	M6 x 16	Carbon steel		59	Wheel Assemblies Lower shelf Middle shelf Sliding Shelf Housing Leg panels Oven
2	Allen key	M4, Length 143mm	Stainless steel		1	Tool
3	Plastic head screws	M6 x 20	Stainless steel		6	Tool holder
4	Plastic washers	19.5 x 2 mm	Nylon Plastic		6	Tool holder (4)
5	Cross Recessed Round head screws	M4 x 10	Stainless Steel		10	Sliding Shelf



6	Wheel Blocks	n/a	Rubber		2	Place firmly up against wheels to prevent movement during operation
7	Philips Screw Driver	Ø6, L=100mm	N/A		1	Tool

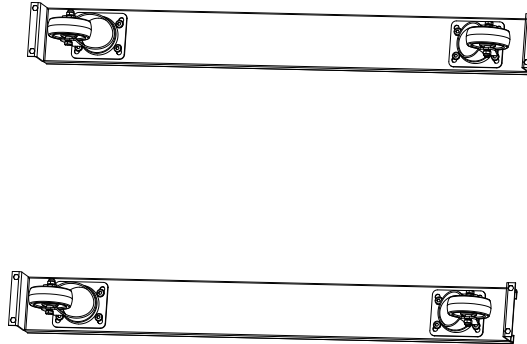


4. Carefully remove the laser film protective covering. Avoid using sharp or metal objects so as to not damage the finish of the oven.

5. Position the polystyrene packaging on the floor and place the parts on it to avoid scratches.

**\*\*CAUTION – AS THE OVEN IS HEAVY SOME STEPS REQUIRE TWO PEOPLE TO PERFORM THE ASSEMBLY\*\***

6. Attached the Wheel Assemblies to the Wheel Brackets with the hexagon socket screws provided

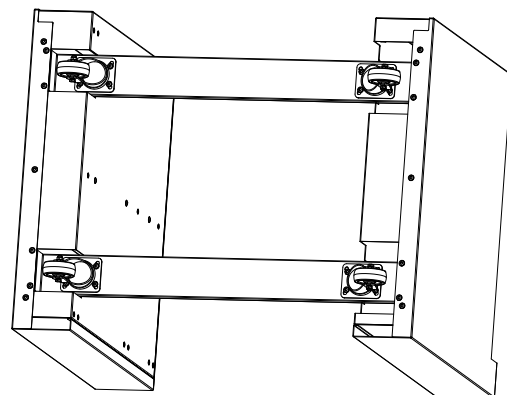
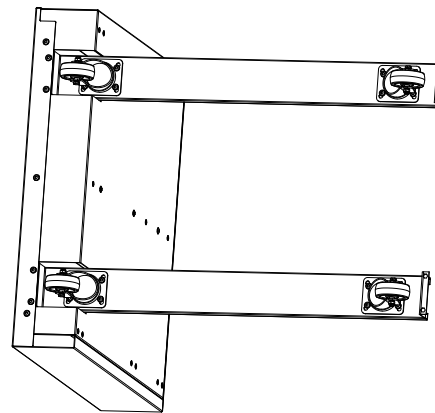


**NOTE:** Each leg panel has a front and back. The front side has a small lip on the outside part of the leg panel. See image.



7. Position both leg panels upside down with the cutout sections on the inside and sufficiently separated to allow room for the wheel brackets. Insert the wheel brackets through the cutout sections on each leg panel and attach the Wheel Brackets to the leg panels with the hexagon socket screws provided.

**NOTE:** Ensure the swivel wheels are both on the right side for each wheel bracket.

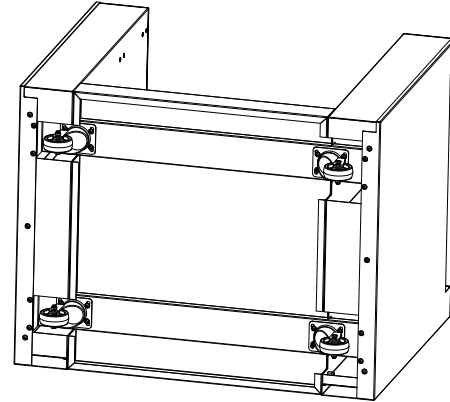




8. Lay the partially assembled cart on its side so that the wheel brackets are horizontal.

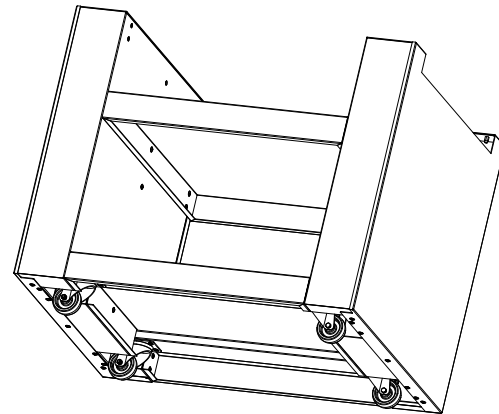
9. Position the lower shelf so that the cutouts on the lower shelf are aligned with the wheel brackets.

10. Attach the lower shelf to the leg panels with the hexagon socket screws provided.



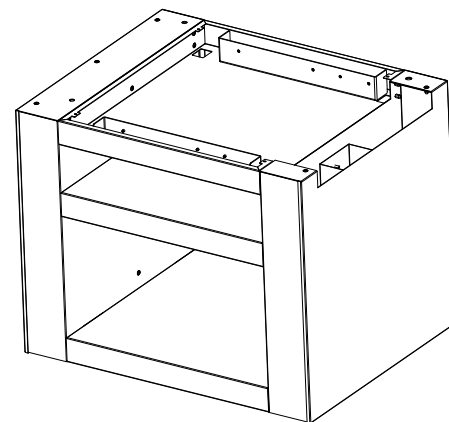
11. Position the middle shelf inside the leg panels so that the holes in the shelf align with the threaded screw holes in the middle of the leg panel.

12. Attach the middle shelf to the leg panels with the hexagon socket screws provided.



13. Position the Sliding shelf housing inside the leg panels with the cutout for the sliding shelf on the right side. Align the holes in the housing with the threaded screw holes at the top of the leg panel.

14. Attach the sliding shelf housing to the leg panels with the hexagon socket screws provided.

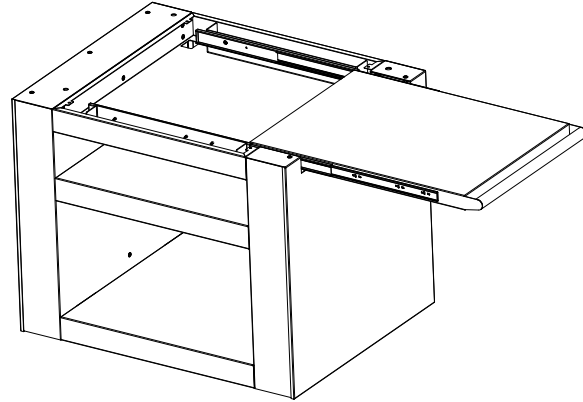




15. Turn the now assemble cart right side up.

16. Position the Sliding shelf in the sliding shelf housing. Align the holes in the sliding shelf with the threaded screw holes in the housing.

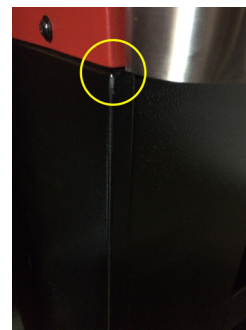
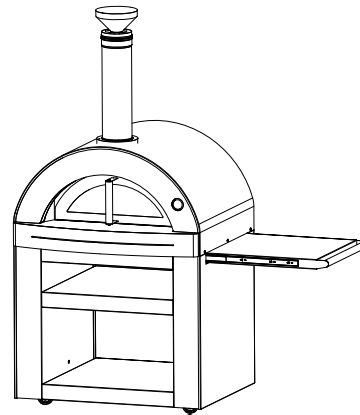
17. Attach the sliding shelf to the housing with the hexagon socket screws provided.



18. Place the wheel blocks up against the wheels to ensure the cart does not move.

19. With assistance, position the oven body on top of the cart with the oven mouth at the front of the cart. The sliding shelf will be on the right side of the oven.

Ensure the corners of the oven are exactly lined up with the corners of the cart. This aligns the screw holes in the cart with the threaded screw holes in the bottom of the oven that attach the oven to the cart.





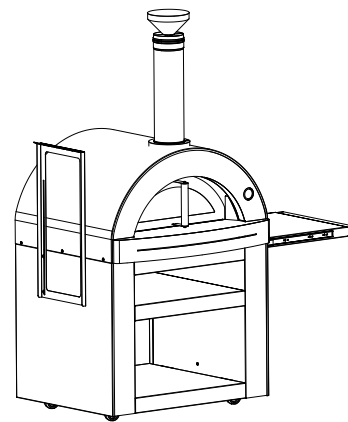
20. From underneath the sliding shelf housing, attach the oven to the cart using the hexagon socket screws provided as illustrated.

Ensure all 4 screws are completely inserted and tightened to firmly secure the oven body to the cart.



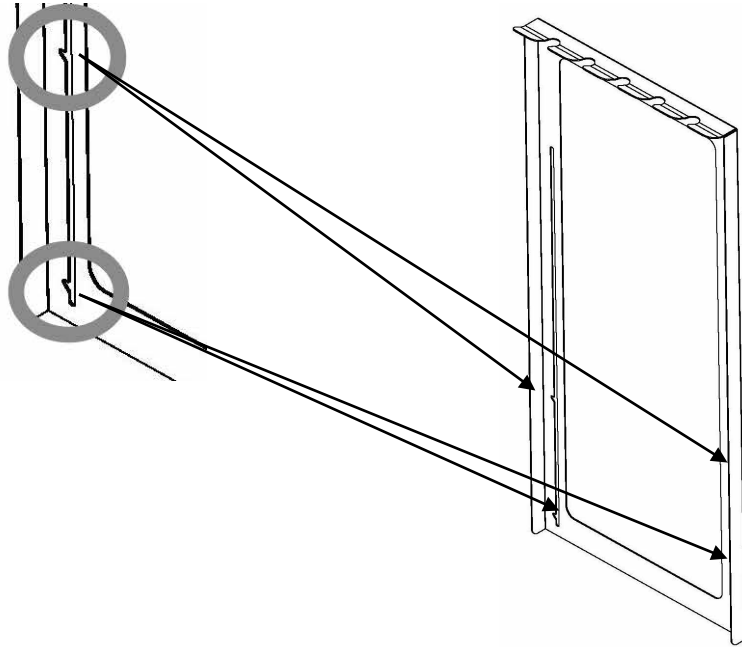
21. Attach the adjustable tool holder using 4 plastic head screws and 4 plastic washers.

Position the plastic washers behind the tool holder to prevent the tool holder from scratching the leg panel as illustrated.



22. To extend the retractable tool holder slide the tool holder upward until the plastic head screws can be steered into the "hooks" on the left side of the slot in the tool holder.

23. Ensure all 4 plastic head screws are completely inserted into the “hooks” and the tighten. This helps minimize the possibility of the tool holder retracting when holding oven tools in the extended position.



24. To retract the tool holder, remove all tools, and loosen all 4 plastic head screws. Now lift the tool holder slightly to take it off the “hooks” and gently allow it to slide down in to the storage position.



25. Slide the chimney pipe into the flue opening on the top of the oven. Ensure it is completely in place and straight.

26. Slide the chimney cap into the top of the chimney pipe. Ensure it is also completely inserted into the chimney pipe.



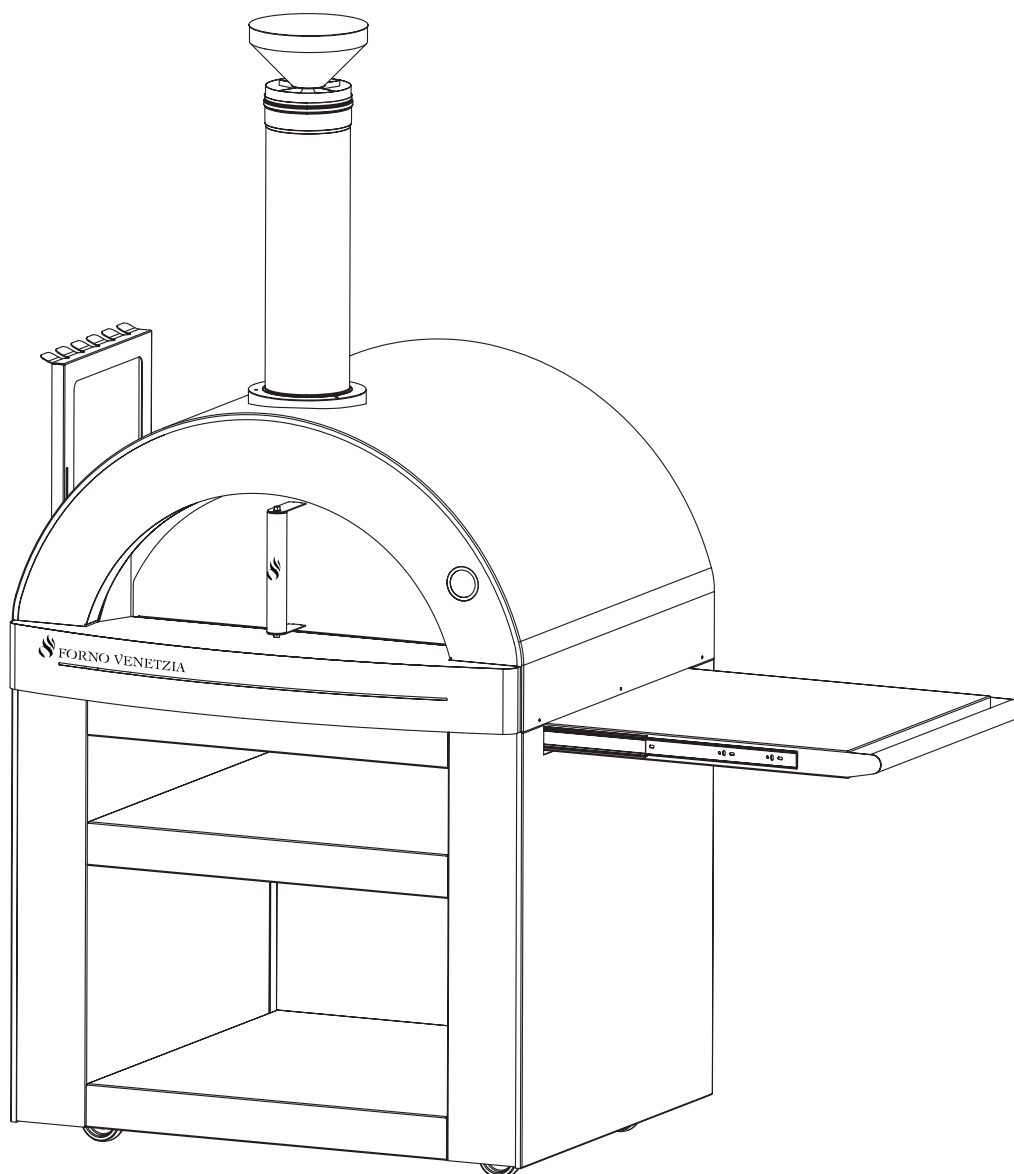
**Storing your oven....**

1. Ensure any embers and ash are extinguished completely and empty into the metal bucket or container as previously instructed. Sweep oven hearth to remove any residual ash and soot.
2. Remove oven tools from tool holder and gently lower the tool holder down to the stored position. Do not let the tool holder drop as this will damage the oven and the tool holder.
3. Slide the shelf back underneath the oven.
4. Carefully remove the chimney cap and then the chimney pipe. Take care as the chimney cap may have some soot around the edges of the top of the cap.
5. Carefully store the chimney cap and pipe inside the oven chamber and replace the door.
6. Ensure the wheel blocks are placed up against the wheels to prevent the oven from accidentally moving during the off season.
7. Cover the oven with a Forno Venetia cover or a tarp with straps or tie downs.

  
FORNO  
VENETZIA  
TORINO 300

Wood Burning Oven






Istruzioni per il montaggio



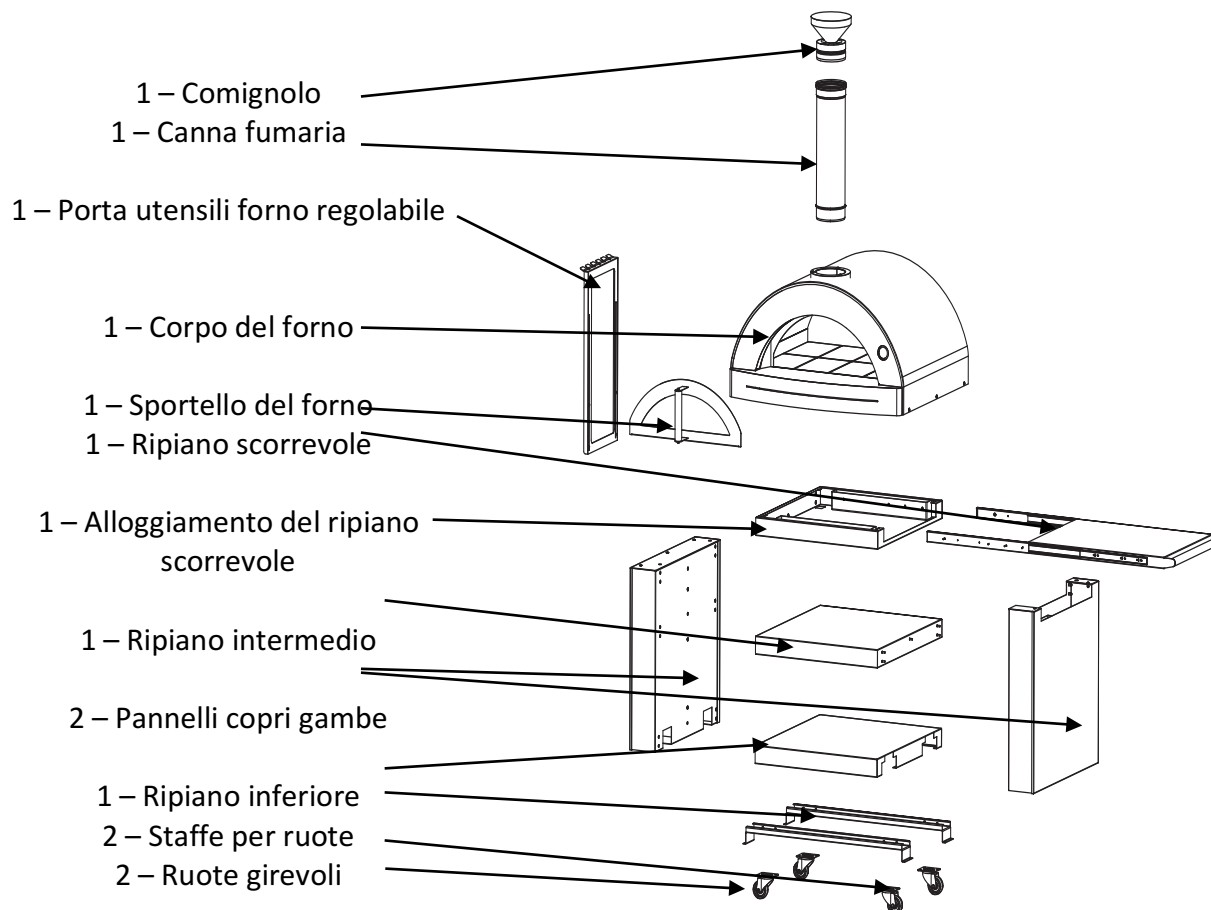


1. Togliete il forno e tutti gli accessori dall'imballaggio, facendo attenzione a non graffiare le diverse parti. Non buttare il polistirolo, dato che vi servirà durante il montaggio per evitare di graffiare il forno e i suoi componenti.
2. Togliete i mattoni che trovate all'interno del forno. In questo modo sarà più leggero e sarà più facile spostarlo. Maneggiate i mattoni con cura, perché sono piuttosto fragili.
3. Dopo di che verificate di avere a disposizione tutte le parti e i componenti necessari.

### Forno Venetia Torino 300 Elenco della minuteria

<u>Art.</u>	<u>Nome</u>	<u>Dimensione</u>	<u>Materiale</u>	<u>Immagine</u>	<u>Quantità</u>	<u>Da usare per</u>
1	Viti a esagono cavo	M6 x 16	Acciaio al carbonio		59	Montaggio ruote Mensola inferiore Mensola intermedia Alloggiamento mensola scorrevole Pannelli copri gambe Forno
2	Chiave a brugola	M4, lunghezza 143mm	Acciaio inossidabile		1	Utensile
3	Viti con testa a croce in plastica	M6 x 20	Acciaio inossidabile		6	Porta utensili
4	Rondelle in plastica	19.5 x 2 mm	Nylon		6	Porta utensili (4)
5	Viti a croce autofilettanti a testa tonda.	M4 x 10	Acciaio inossidabile		10	Ripiano scorrevole

6	Blocchi per le ruote	N/D	Gomma		2	Fissarli contro le ruote per evitare qualsiasi movimento durante l'uso del forno.
7	Cacciavite a croce	Ø6, L=100mm	N/D		1	Utensile



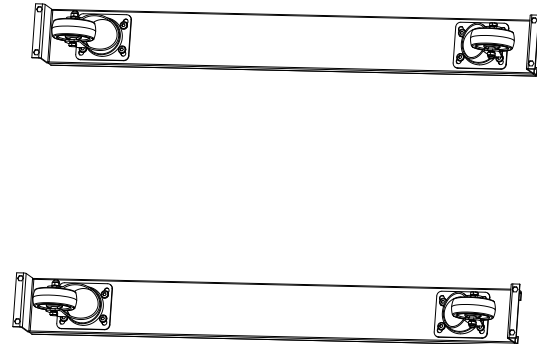
4. Togliere delicatamente la pellicola protettiva. Evitando di usare oggetti affilati o utensili in metallo per non danneggiare la finitura del forno.

5. Mettete per terra gli imballi in polistirolo e posizionatevi sopra le varie componenti per evitare che si graffino.

**\*\*ATTENZIONE - IL FORNO É PESANTE, IN ALCUNE FASI DI MONTAGGIO SONO NECESSARIE DUE PERSONE PER SPOSTARLO\*\***



6. Fissare le ruote alle apposite staffe usando le viti a testa esagonale fornite.

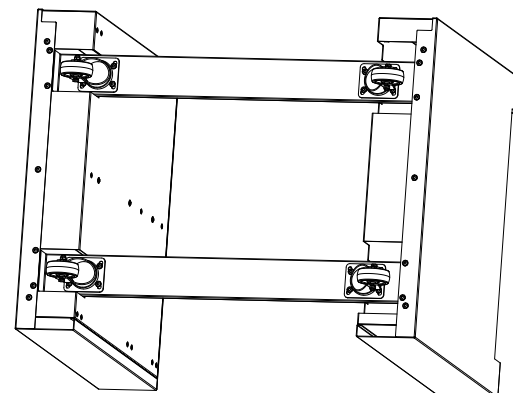
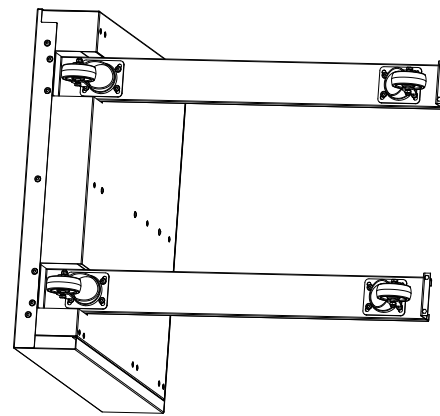


**NOTA: Ogni pannello copri gambe ha una parte anteriore e una posteriore.** Il lato anteriore ha un bordino sulla parte esterna del pannello. Vedere immagine.



7. Posizionare entrambi i pannelli copri gambe capovolti con le sezioni intagliate verso l'interno e ad una distanza sufficiente per lasciare spazio alle staffe delle ruote. Inserire le staffe delle ruote attraverso le sezioni intagliate di ogni pannello copri gambe e fissarle usando le viti a testa esagonale fornite.

**NOTA: Controllare che le ruote girevoli siano entrambe sul lato destro di ogni staffa.**

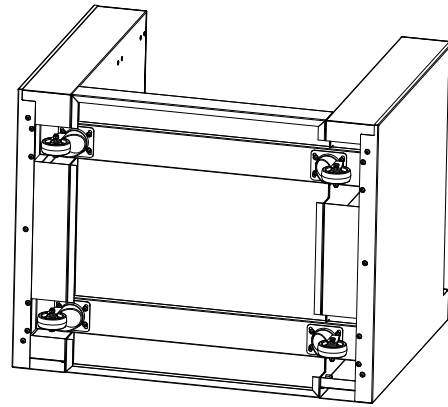




8. Posizionare il carrello parzialmente montato su un lato in modo che le staffe delle ruote siano in posizione orizzontale.

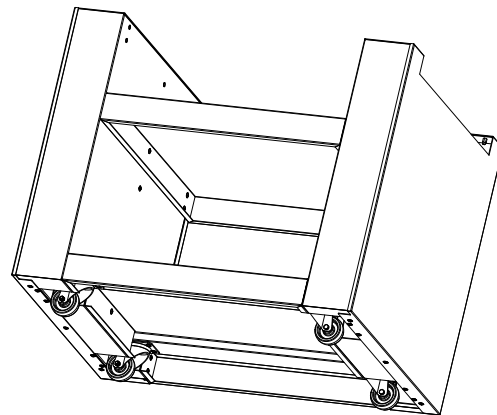
9. Posizionare il ripiano inferiore in modo che le scanalature siano allineate con le staffe per le ruote.

10. Fissare il ripiano inferiore ai pannelli copri gambe usando le viti ad esagono incassato fornite.



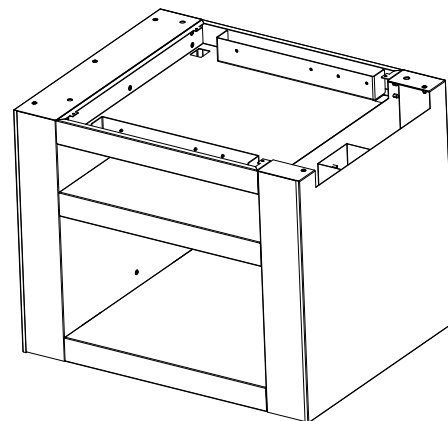
11. Posizionare il ripiano intermedio all'interno dei pannelli copri gambe in modo che i fori del ripiano siano allineati con i fori per le viti filettate posti a metà del pannello stesso.

12. Fissare il ripiano intermedio ai pannelli copri gambe usando le viti ad esagono incassato fornite.



13. Posizionate l'alloggiamento del ripiano scorrevole all'interno del pannello copri gambe, tenendo la scanalatura per il ripiano scorrevole sul lato destro. Allineare i fori posti sull'alloggiamento con i fori per le viti filettate posti sulla parte superiore del pannello copri gambe.

14. Fissate l'alloggiamento del ripiano scorrevole ai pannelli copri gambe usando le viti a esagono incassato fornite.

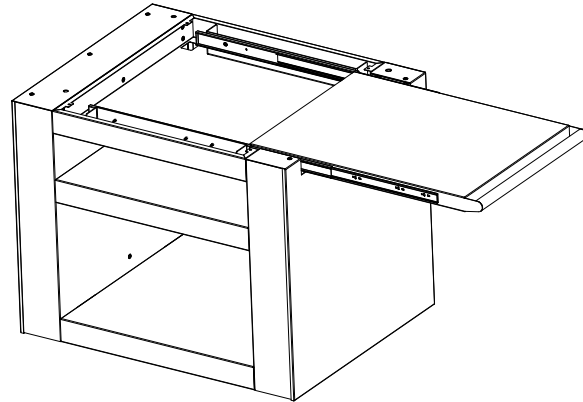




15. A questo punto capovolgete il carrello montato con il lato destro verso l'alto.

16. Posizionate il ripiano scorrevole nell'apposito alloggiamento. Allineate i fori posti sul ripiano scorrevole con i fori delle viti filettate presenti sull'alloggiamento.

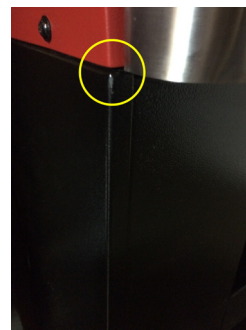
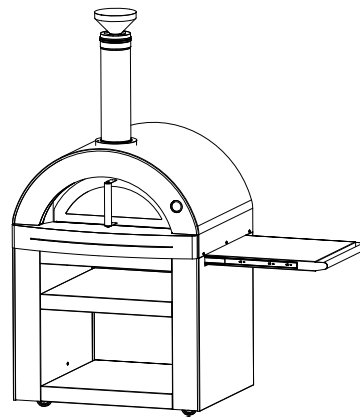
17. Fissate il ripiano scorrevole all'alloggiamento con le viti a esagono incassato fornite.



18. Posizionare i blocchi delle ruote contro le ruote per evitare che il carrello si sposti.

19. Con l'aiuto di un'altra persona, posizionare il forno sopra il carrello tenendo l'apertura verso la parte anteriore del carrello. Il ripiano scorrevole sarà sulla destra del forno.

Verificate che gli angoli del forno siano perfettamente allineati con gli angoli del carrello. In questo modo i fori delle viti presenti sul carrello saranno allineati con i fori delle viti filettate sul fondo del forno, per poterli fissare.



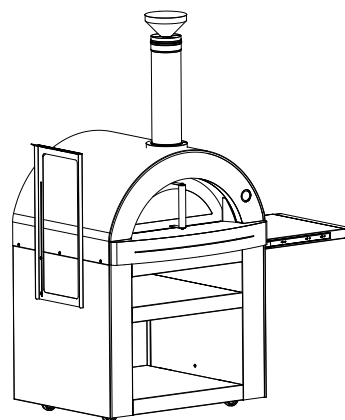
20. Lavorando nella parte inferiore dell'alloggiamento ripiano inferiore, fissate il forno al carrello usando le viti a esagono incassato, come mostrato in figura.

Controllate che tutte le 4 viti siano state inserite completamente e stringetele in modo da fissare il corpo del forno al carrello.



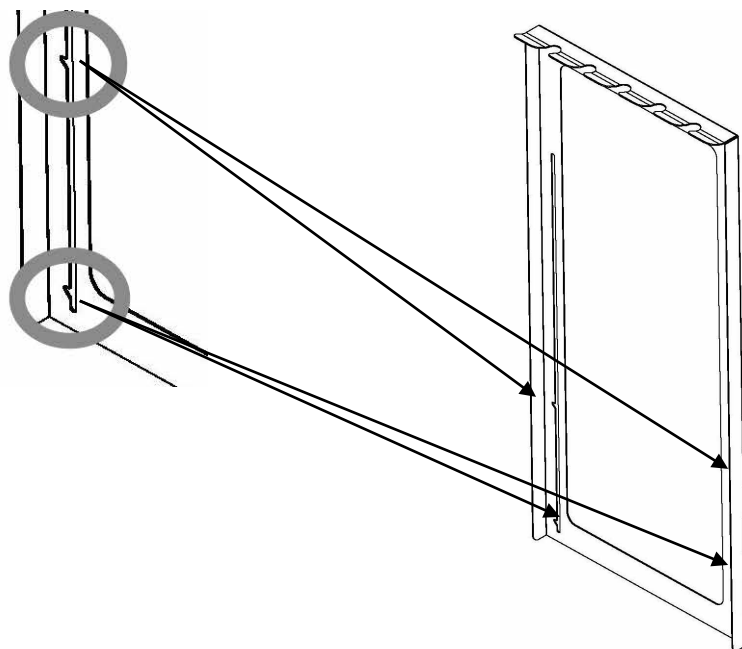
21. Fissare il porta utensili regolabile usando le 4 viti in plastica e le 4 rondelle in plastica.

Posizionare le rondelle in plastica dietro il porta utensili per evitare che questo possa graffiare il pannello copri gambe, come illustrato in figura.



22. Per allungare il porta utensili estraibile è necessario farlo scorrere verso l'alto fino a che le viti in plastica non si inseriscono nei "ganci" sul lato sinistro.

23. Controllate che tutte le 4 viti in plastica siano completamente inserite nei "ganci" e stringetele. In questo modo il porta utensili non si chiuderà improvvisamente quando è in posizione estesa.



24. Per accorciare il porta utensili, togliete tutti gli utensili e allentare le 4 viti. A questo punto è necessario sollevare il porta utensili per sganciarlo e fare in modo che ritorni, scorrendo, alla posizione adatta per l'immagazzinamento.



25. Inserite la canna fumaria nell'apertura di uscita fumi posta sulla parte superiore del forno. Controllate che sia in posizione corretta e diritta.

26. Inserite il comignolo sulla cima la canna fumaria. Accertatevi che sia inserito completamente nella canna fumaria.

### **Come immagazzinare il vostro forno...**

1. Verificate che le braci e la cenere siano completamente spenti e svuotateli nel secchio di metallo o nel contenitore apposito. Pulite l'interno del forno per eliminare qualsiasi residuo di cenere o fuliggine.
2. Togliete gli utensili del forno dal porta utensili e chiudetelo delicatamente per immagazzinarlo. Evitate di far cadere il porta utensili perché potrebbe danneggiarsi e danneggiare il forno.
3. Inserite il ripiano sotto il forno.
4. Facendo molta attenzione estraete il comignolo e poi la canna fumaria. Fate attenzione perché il comignolo potrebbe avere ancora dei residui di fuliggine attorno ai bordi.
5. Inserite il comignolo e la canna fumaria nella camera di cottura del forno e chiudete lo sportello.
6. Controllate che i blocchi delle ruote siano posizionati contro le ruote per evitare che il forno si sposti accidentalmente durante il periodo in cui non viene utilizzato.
7. Coprite il forno con una copertura Forno Venezia o con una tela cerata dotata di cinghie o legacci.



FORNO VENETZIA

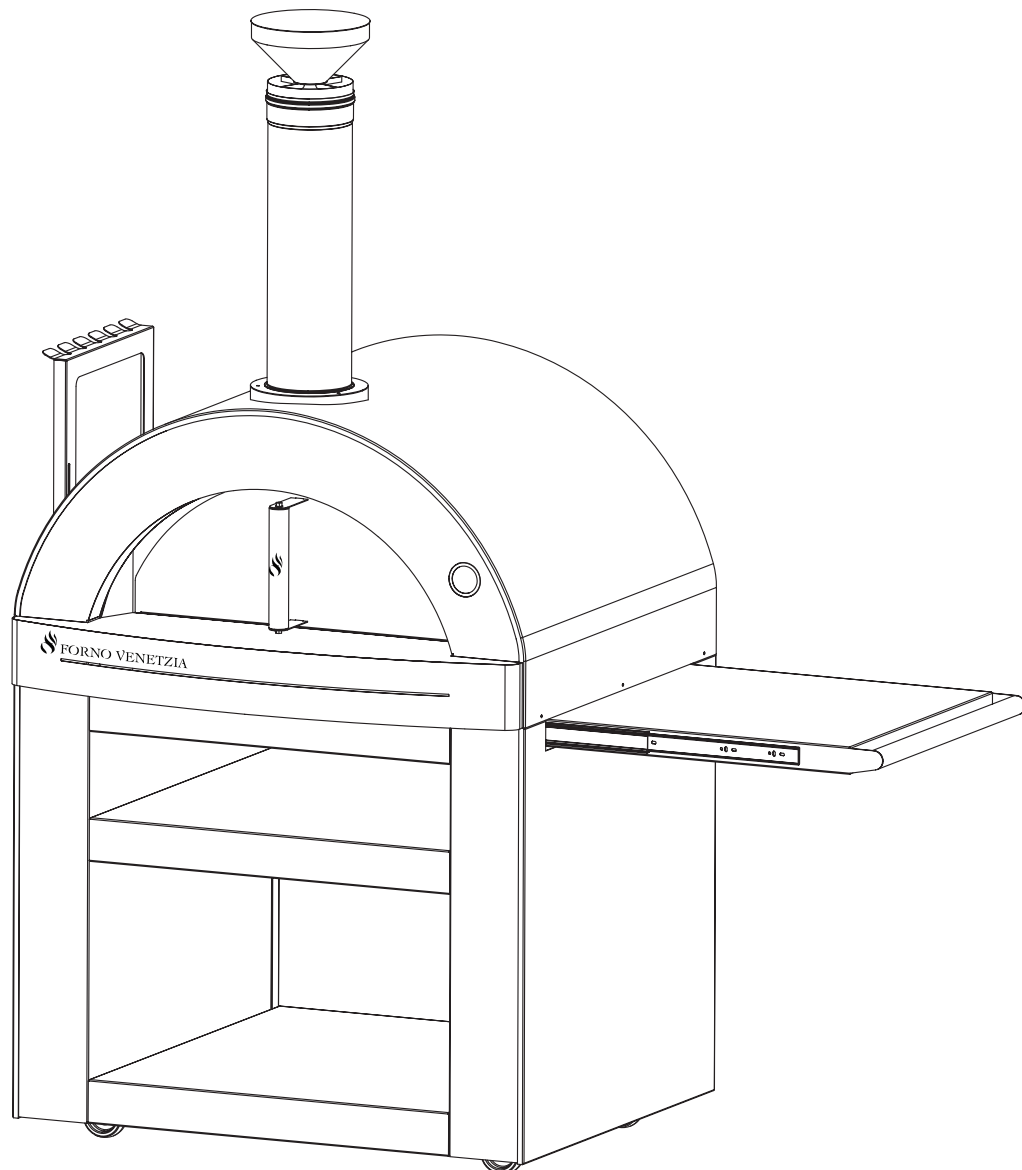


FORNO  
VENETZIA

TORINO 300






Wood Burning Oven

Guide d'assemblage



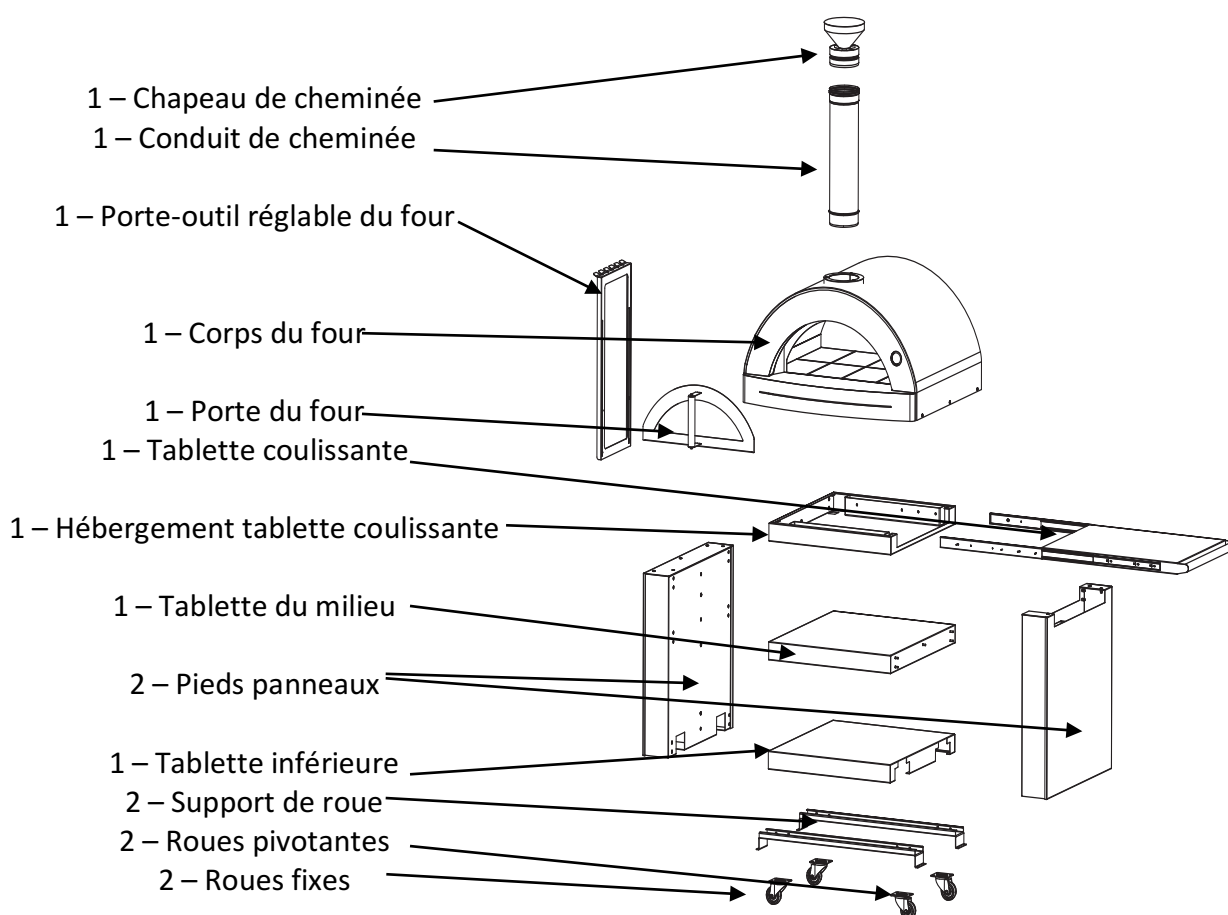
1. Désemballez soigneusement le four et tous les autres composants présents dans la boîte sans érafler les nombreuses pièces. Ne pas jeter le polystyrène car vous en aurez besoin durant l'assemblage pour éviter d'érafler le four et les pièces.
2. Retirez soigneusement les briques situées à l'intérieur du four. Ceci le rendra plus léger et plus facile à déplacer. Gérez les briques avec soin car elles sont fragiles.
3. Ensuite, assurez-vous d'avoir toutes les pièces et composants nécessaires.

### Liste des pièces et composants du Forno Venetia Torino 300

<u>Éléments</u>	<u>Nom</u>	<u>Taille</u>	<u>Matériau</u>	<u>Image</u>	<u>Quantité</u>	<u>Utilisation</u>
1	Vis à 6 pans creux	M6 x 16	Acier au carbone		59	Assemblages roulettes Tablette inférieure Tablette du milieu Hébergement tablette coulissante Pieds panneaux Four
2	Clé Allen	M4, Longueur 143mm	Acier inoxydable		1	Outil
3	Vis en plastique	M6 x 20	Acier inoxydable		6	Porte-outil
4	Rondelles en plastique	19.5 x 2 mm	Plastique nylon		6	Porte-outil (4)
5	Vis à tête ronde cruciformes	M4 x 10	Acier inoxydable		10	Tablette coulissante



6	Cales à roulettes	n/a	Caoutchouc		2	Placer fermement contre les roulettes pour éviter tout mouvement durant l'assemblage.
7	Tournevis Philips	Ø6, L=100mm	N/A		1	Outil



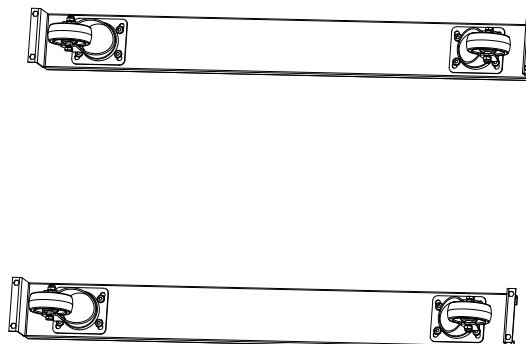
4. Retirez soigneusement la couverture protectrice. Évitez d'utiliser des objets pointus ou métalliques pour ne pas endommager la finition du four.

5. Positionnez l'emballage en polystyrène au sol et placez les pièces dessus pour éviter toutes éraflures.

**\*\*MISE EN GARDE– COMME LE FOUR EST LOURD, CERTAINES ÉTAPES NÉCESSITENT DEUX PERSONNES POUR EFFECTUER L'ASSEMBLAGE\*\***



6. Fixez les assemblages de roulettes aux supports de roulette avec les vis à 6 pans creux fournies.

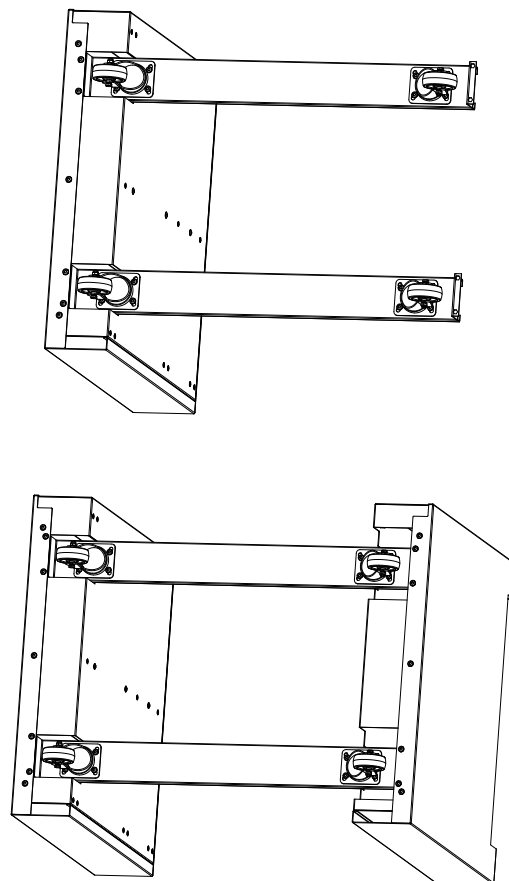


**REMARQUE :** Chaque pied panneau contient un avant et arrière. L'avant à un léger écart sur la partie extérieure du panel de jambe. Voir l'image.



7. Positionnez les deux pieds panneaux à l'envers avec les sections coupées à l'intérieur et suffisamment séparées pour laisser assez de place pour les supports de roulette. Insérez les supports de roulette par les sections coupées sur chaque pied panneau et fixez les supports de roulette aux pieds panneaux avec les vis à 6 pans creux fournies.

**REMARQUE :** S'assurer que les roulettes pivotantes soient à droit pour chaque support de roulette.

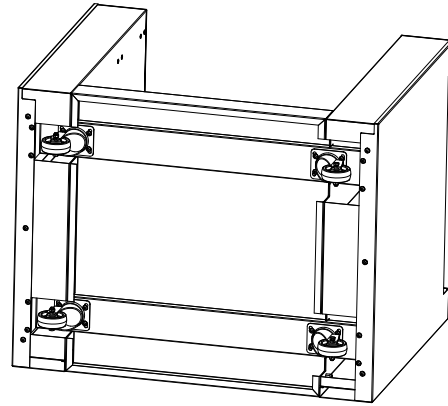




8. Positionnez le chariot partiellement assemblé sur son côté pour que les supports de roulette soient à l'horizontal.

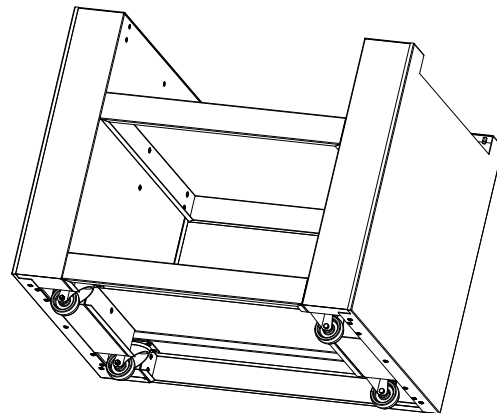
9. Positionnez la tablette inférieure pour que les découpes sur la tablette inférieure soient alignées avec les supports de roulette.

10. Fixez la tablette inférieure aux pieds panneaux avec les vis à 6 pans creux fournies.



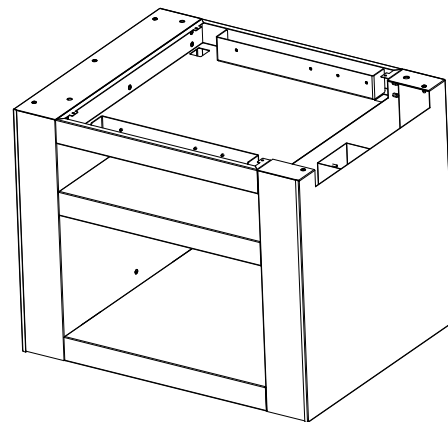
11. Positionnez la tablette du milieu à l'intérieur des pieds panneaux pour que les trous dans la tablette soient alignés avec les trous de vis au milieu du pied panneau.

12. Fixez la tablette du milieu aux pieds panneaux avec les vis à 6 pans creux fournies.



13. Positionnez l'hébergement de la tablette coulissante à l'intérieur des pieds panneaux avec la découpe pour que la tablette coulissante se trouve du côté droit. Alignez les trous dans l'hébergement avec les trous des vis, en haut du pied panneau.

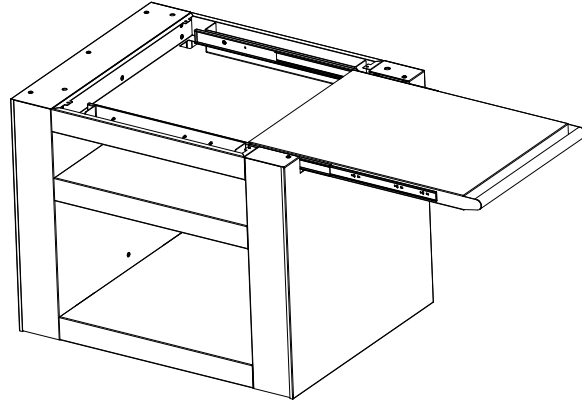
14. Fixez l'hébergement de la tablette coulissantes aux pieds panneaux avec les vis à 6 pans creux fournies.



15. Tournez le chariot assemblé du côté droit.

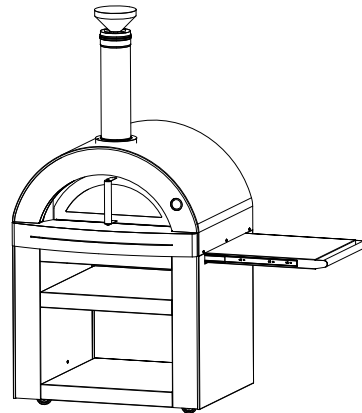
16. Positionnez la tablette coulissante dans l'hébergement de la tablette coulissante. Alignez les trous dans la tablette coulissante avec les trous de vis dans l'hébergement.

17. Fixez la tablette coulissante avec les vis à 6 pans creux fournies.

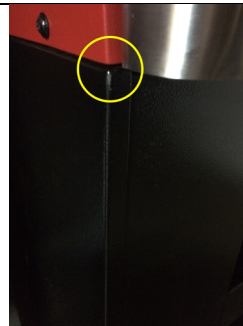


18. Placez la cale à roulettes contre les roulettes pour bien immobiliser le chariot.

19. Avec de l'aide, positionnez le corps du four en haut du chariot avec l'ouverture du four à l'avant du chariot. La tablette coulissante se trouvera à droite du four.



S'assurer que les angles du four soient parfaitement alignés avec les angles du chariot. Ceci aligne les trous de vis dans le chariot avec les trous de vis situés en bas du four, fixant le four au chariot.





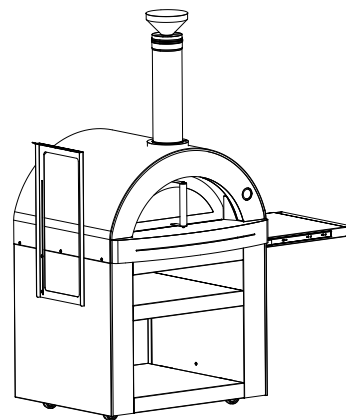
20. Par en-dessous de l'hébergement de la tablette coulissante, fixez le four au chariot en utilisant les vis à 6 pans creux fournies (voir image).

S'assurer que les 4 vis soient complètement insérées et serrées pour bien sécuriser le corps du four au chariot.



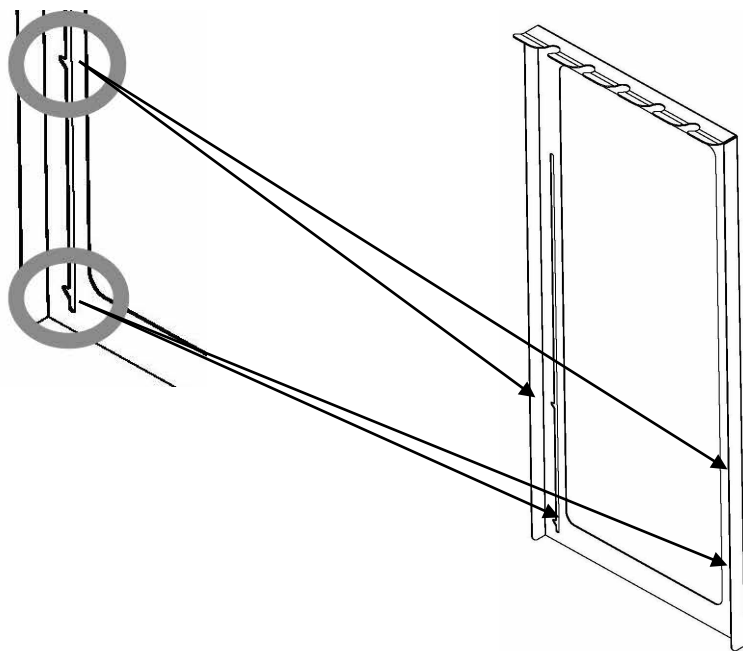
21. Fixez le porte-outil réglable en utilisant 4 vis en plastique et 4 rondelles en plastique.

Positionnez les rondelles en plastique derrière le porte-outil pour éviter qu'il soit en contact avec le pied panneau (voir image).



22. Pour agrandir le porte-outil rétractable, glissez le porte-outil vers le haut jusqu'à ce que les vis en plastique puissent être dirigées dans les « *crochets* » à gauche de l'espace dans le support à ustensiles.

23. S'assurer que les 4 vis en plastique soient complètement insérées dans les « *crochets* » et bien serrées. Ceci permettra de réduire la possibilité que le porte-outil se rétracte quand les outils du four sont placés en position déployée.



24. Pour rétracter le porte-outil, retirez tous les outils et desserrer les 4 vis en plastique. Soulevez légèrement le porte-outil pour le retirer des « *crochets* » et le permettre doucement de glisser vers le bas en position d'entreposage.



25. Glissez le conduit de cheminée dans l'ouverture du conduit; en haut du four. S'assurer qu'il est complètement mis en place et bien droit.

26. Glissez le chapeau de cheminée en haut du conduit de cheminée. S'assurer qu'il est complètement inséré dans le conduit de cheminée.

### **Entreposer votre four....**

1. S'assurer que les braises et les cendres soient entièrement éteintes et placées dans un panier ou récipient métallique (conformément à l'instruction précédente). Balayer la sole du four pour retirer les cendres et la suie résiduelles.
2. Retirer les outils du four dur porte-outil et soigneusement baisser le porte-outil vers le bas en position d'entreposage. Ne pas faire tomber le porte-outil car cela pourrait endommager le four et le porte-outil.
3. Faire glissez la tablette par en-dessous du four.
4. Retirer soigneusement le chapeau de cheminée, puis le conduit de cheminée. Faire attention car le chapeau de cheminée pourrait contenir un peu de suie autour des angles au-dessus du chapeau.
5. Entreposer soigneusement le chapeau et le conduit de cheminée à l'intérieur de la chambre à four et placer la porte.
6. S'assurer que les cales à roulettes soient placées contre les roulettes pour éviter que le four ne se déplace accidentellement quand il n'est pas utilisé.
7. Couvrir le four avec une couverture Forno Venezia ou une bâche avec des sangles ou des attaches.

*Forno Venezia™ et Torino™ sont des marques de commerce de Forno Venezia Corporation*



[www.fornovenetzia.com](http://www.fornovenetzia.com)  
email: [info@fornovenetzia.com](mailto:info@fornovenetzia.com)



[www.fornovenetzia.com](http://www.fornovenetzia.com)  
email: [info@fornovenetzia.com](mailto:info@fornovenetzia.com)