



Assembly Guide

.....

Istruzioni per il montaggio

.....

Guide d'assemblage



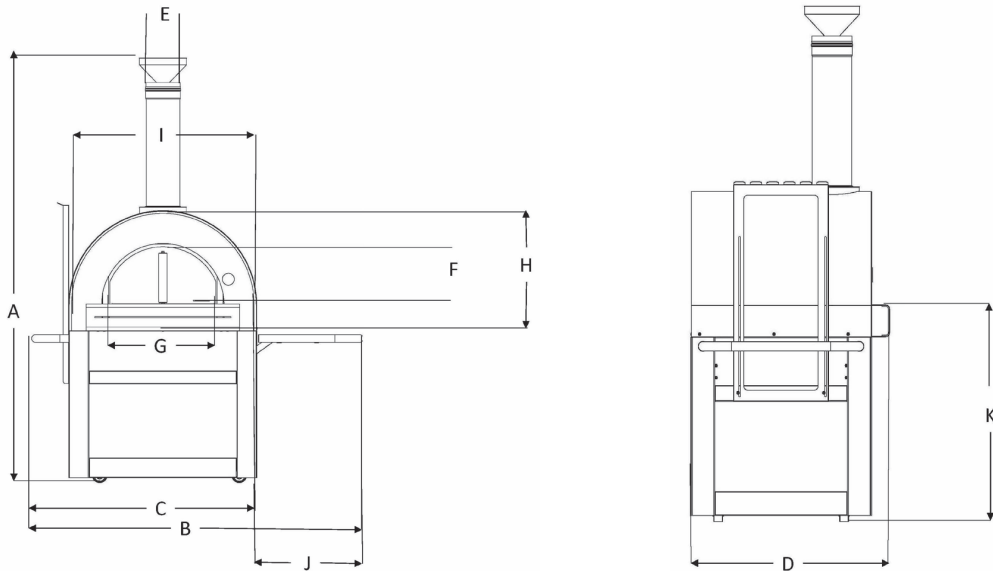
Table of Contents / Sommario / Sommaire

Forno Venetia Wood Burning Oven Assembly Guide	2
Storing Your Forno Venetia Wood Burning Oven	13
<hr/>	
Guida All'assemblaggio	12
Immagazzinaggio Del Vostro Forno	22
<hr/>	
Guide d'assemblage	23
Entreposer votre four.....	33



**FORNO
VENETZIA**
PRONTO 500
Wood Burning Oven

Product Specifications
Specifiche del Prodotto
Spécifications du Produit



A	77" / 195.6 cm	F	9.85" / 25 cm
B	58.5" / 148.6 cm	G	18" / 46 cm
C	39.5" / 100 cm	H	21.5" / 54.5 cm
D	30" / 76 cm	I	33" / 84 cm
E	6" / 15.25 cm	J	19" / 48 cm
G	18" / 46 cm	K	32.9" / 83.5 cm

Product Weight	308.5 Lbs / 140 Kg	Pizza Capacity	2
Cooking surface	20" x 24" 50.8 x 61 cm	Max. oven temperature	Approx. 850°F / 450°C
Heating time	15 – 20 min		

Shipping Dimensions	L 37.5 x W 36.75 x H 43.75" L 95 x W 93 x H 111 cm	Shipping Weight	368 Lbs / 167 Kg
----------------------------	---	------------------------	-------------------------



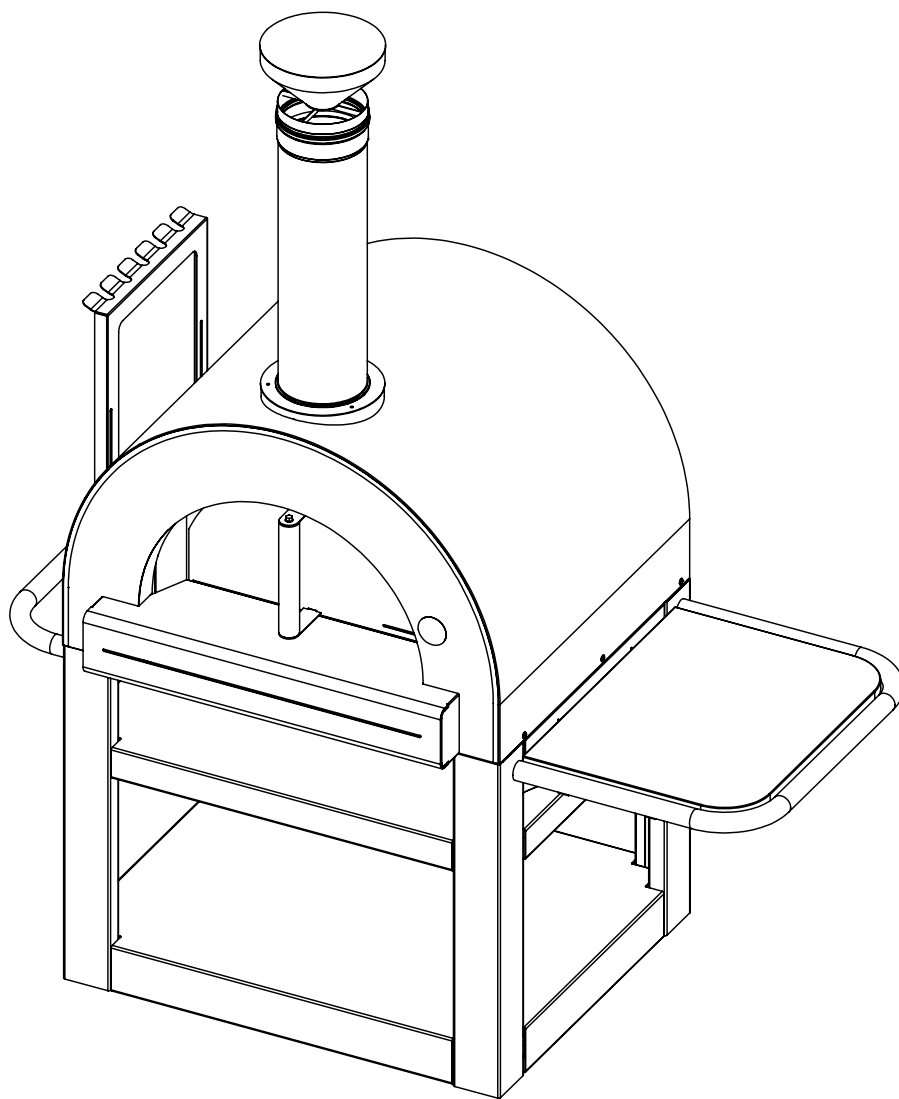
FORNO VENETZIA

 FORNO
VENETZIA

PRONTO 500





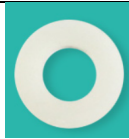
Wood Burning Oven

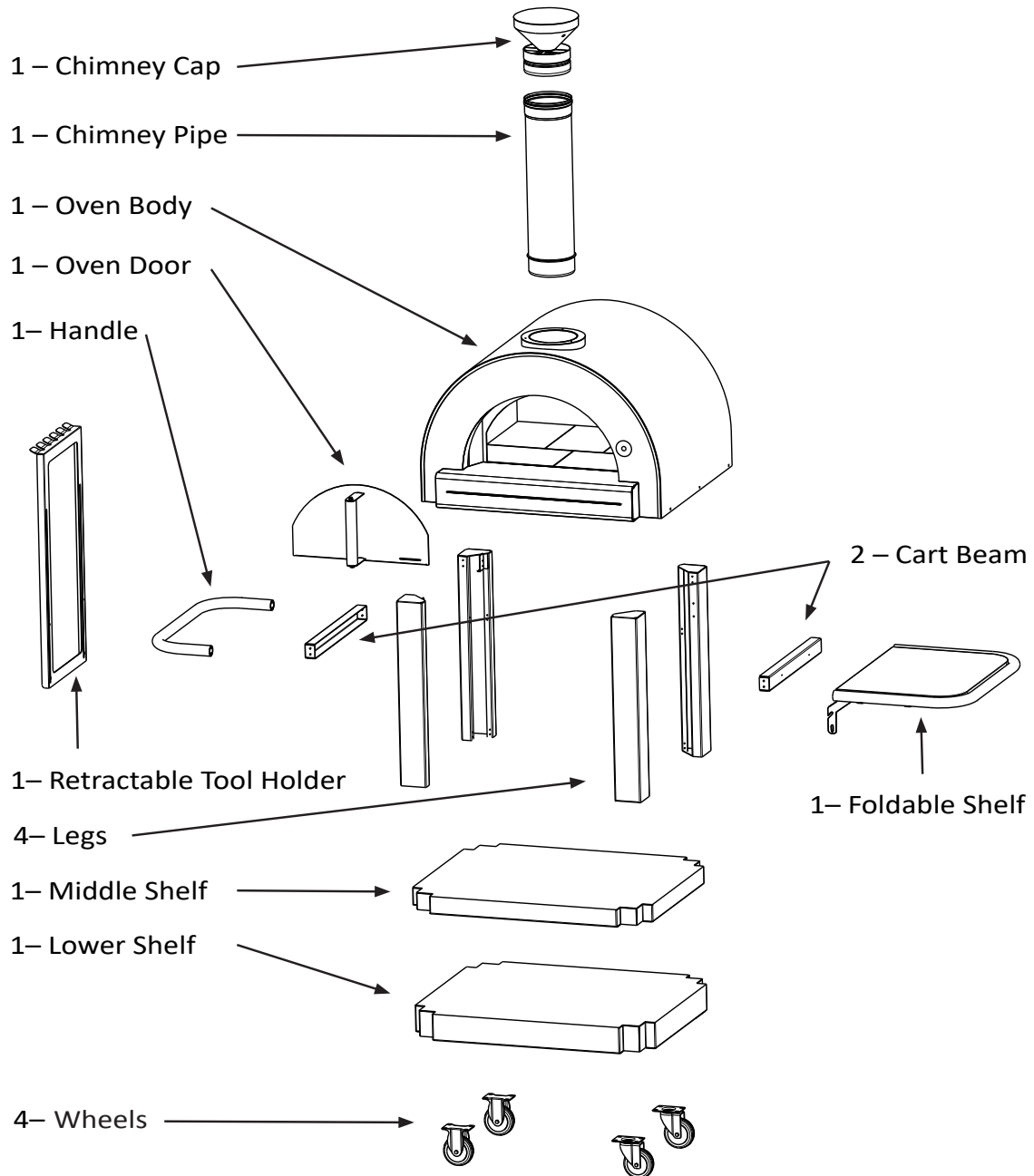
Assembly Guide



1. Carefully unpack the oven legs and all other contents found inside the box taking care not to scratch the various parts. Do not dispose of the polystyrene as you will need this during assembly to avoid scratching the oven and parts.
2. Next, ensure you have all the necessary parts and components.

Forno Venetia Pronto 500 Hardware List

<u>Item</u>	<u>Name</u>	<u>Size</u>	<u>Material</u>	<u>Image</u>	<u>Quantity</u>	<u>Use for</u>
1	Silver hexagon socket screws	M6*16	Carbon steel		50	Lower shelf Upper shelf Cart side beams Cart handle
2	Allen key	M4	Stainless steel		1	Tool
3	Plastic head screws	M6*20	Stainless steel		10	Foldable shelf Tool holder
4	Wheel Blocks	n/a	Rubber		2	Place firmly up against wheels to prevent movement during operation
5	Plastic washer	19.5 x 2	Nylon plastic		6	Tool Holder



3. Carefully remove the laser film protective covering. Avoid using sharp or metal objects as to not damage the finish of the oven.

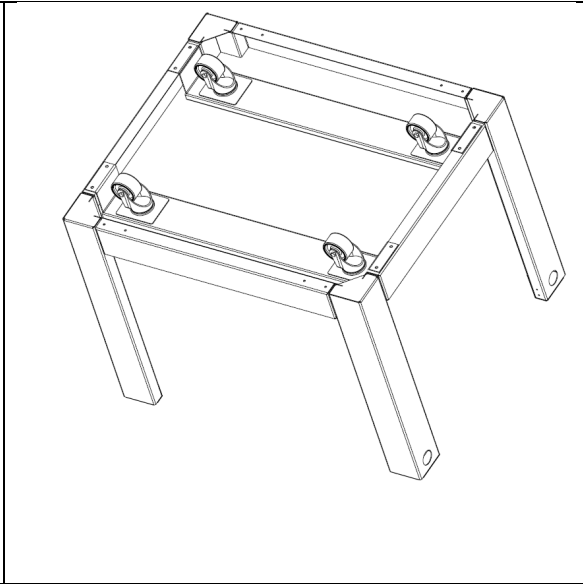
4. Position the polystyrene packaging on the floor and place the parts on it to avoid scratches.

****CAUTION – AS THE OVEN IS HEAVY SOME STEPS REQUIRE TWO PEOPLE TO PERFORM THE ASSEMBLY****

5. Using the silver hexagon socket screws, attach the 4 legs to the lower shelf that has the wheels and wheel bracket attached. **Ensure the swivel wheels are on the left side of the shelf when attached.**

NOTE: The front of the lower shelf has the magnet door stops as well as two small holes on the top on each end. These are for the cabinet door hinges.

NOTE: On the bottom of each leg is a stamp to indicate the position of each leg. FR (front right), FL (front left), RR (rear right), RL (rear left).

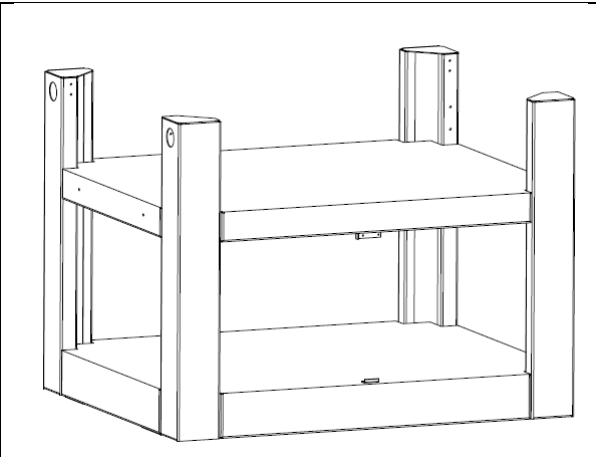


6. Start with the legs marked RR and RL and lay them down on another large piece of Styrofoam to protect them from scratches during assembly.

NOTE: During assembly of the cart, hand tighten the screws initially until all parts are assembled.

7. Attach the lower shelf. **Ensure the swivel wheels are on the same side as the leg marked RL.**

8. Using the silver hexagon socket screws, attach the middle shelf to the two legs. **Ensure the screw holes on the side of the middle shelf are on the same side as the swivel wheel.**

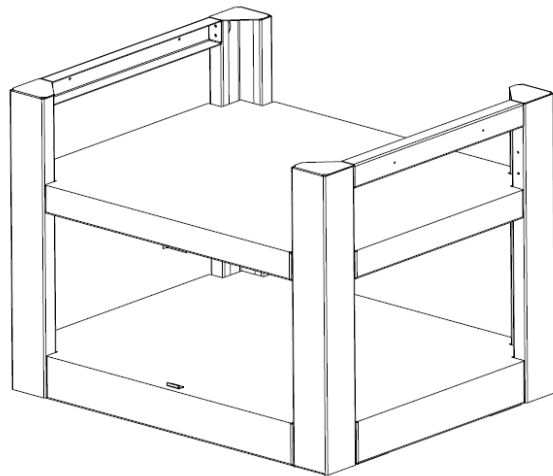


NOTE: The tolerance of the parts is fairly exact in order to obtain the desired strength and appearance. As a result, it may be necessary to slightly tilt or wiggle the shelf and/or leg to align the screw holes. Hand tightening the screws during assembly will allow for a little movement when aligning the holes. Once assembly is complete remember to tighten all screws.



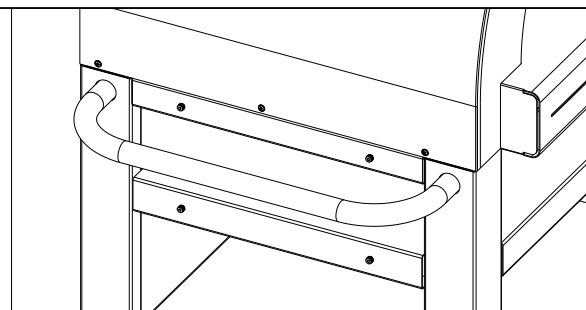
9. Using the silver hexagon socket screws, attach the legs marked FR and FL.
10. Tighten all screws in the wheels, wheel brackets and lower shelf. **Caution: Do not over tighten**
11. Turn the now assembled cart right side up.

12. Using the silver hexagon socket screws, attach the side arms between two legs on each side of the cart. **Ensure the side arm with the screw holes is attached to the same side as the legs with the holes for the handle.**



13. Carefully remove the bricks from the inside of the oven. This will make it lighter and easier to move. Handle the bricks with care as they are fragile.
14. Using some of the polystyrene from the packaging, turn the oven on its back on to the polystyrene. This step should be performed by two people.
15. Turn the cart on its back and using the silver hexagon socket screws, attach it to the bottom of the oven. Once all socket screws are firmly in place and tightened, turn the oven right side up.
16. Firmly tighten all socket screws.

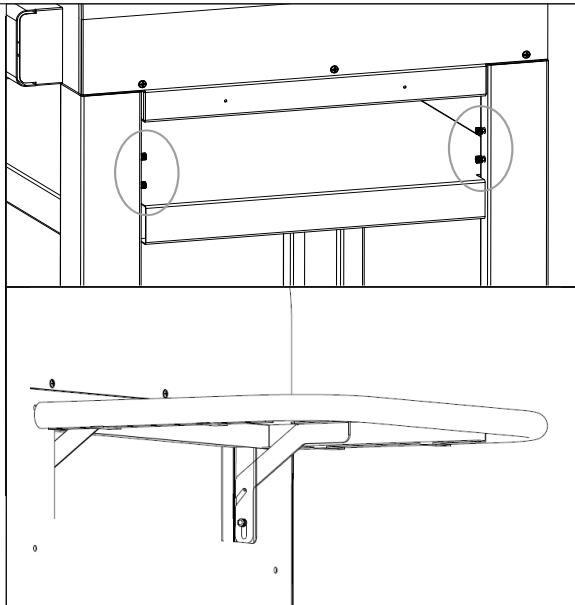
17. On the left side of the cart, insert cart handle through the round holes in the legs and attach to the legs using the silver hexagon socket screws. Tighten all 4 screws securely.



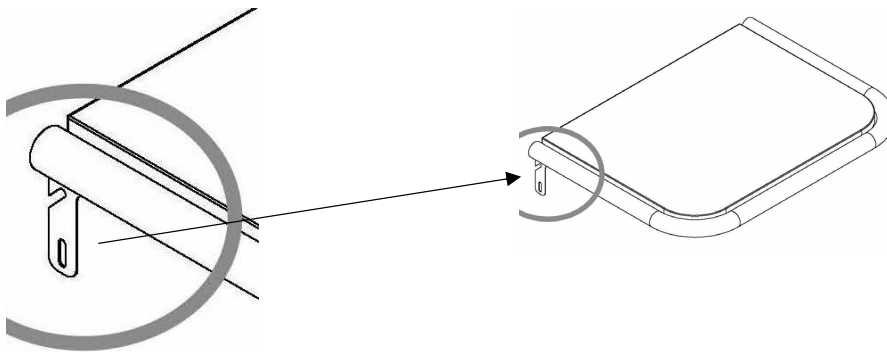
18. On the right side of the oven, position the folding shelf hinge above the middle shelf.

19. Insert a plastic head screw through the elongated hole below the hook on each side of the folding shelf hinge and into the lower hole on the inside of each leg. The shelf should now hang in the lowered position.

20. Partially insert a plastic head screw into the top hole on the inside edge of each leg. Do not over tighten the plastic head screws as the shelf should move easily but securely.



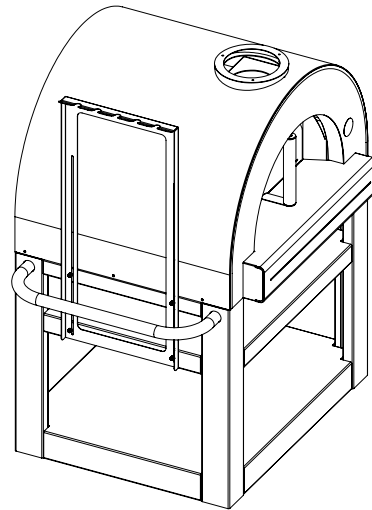
21. To extend the folding shelf, lift the shelf and guide the hooks of the hinge onto the top two plastic head screws on the inside of each leg.





22. If the folding shelf is not level when extended, gently push down on the rounded corners of the folding shelf. The folding shelf is designed to tilt slightly upward in order to support the weight of items that may be placed on it during use.

23. Attach the retractable tool holder using 4 plastic head screws.

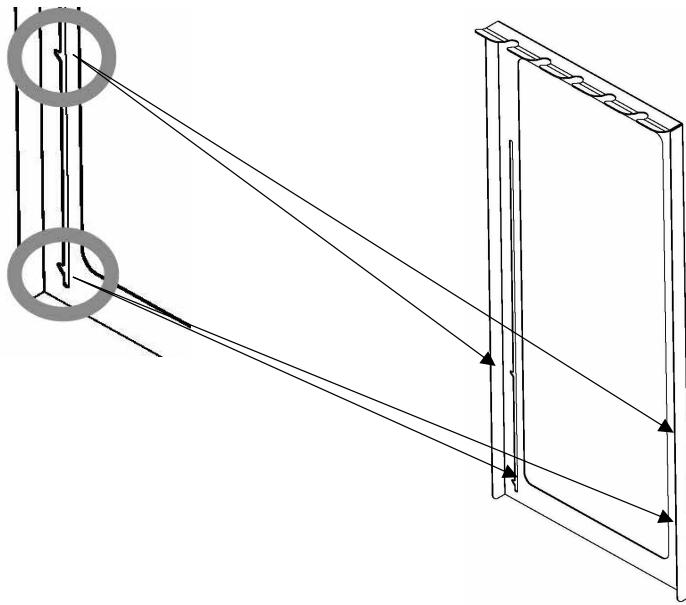


NOTE: Position the plastic washers behind the tool holder to prevent the tool holder from scratching the leg panel as illustrated.



24. To extend the retractable tool holder slide the tool holder upward until the plastic head screws can be steered into the “hooks” on the left side of the slot in the tool holder.

25. Ensure all 4 plastic head screws are completely inserted into the “hooks” and then tighten. This helps prevent the possibility of the tool holder retracting when holding the oven tools.



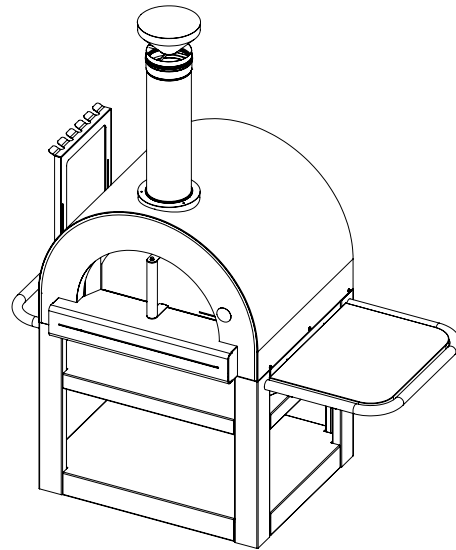
26. To retract the tool holder, remove all tools, and loosen all 4 plastic head screws. Now lift the tool holder slightly to take it off the “hooks” and gently allow it to slide down in to the storage position.





27. Slide the chimney cap into the top of the chimney pipe. Ensure it is completely inserted into the chimney pipe.

28. Slide the chimney pipe into the flue opening on the top of the oven. Ensure it is also completely in place and straight.



29. Carefully place the bricks back inside the oven. And finally, secure the oven on level ground with the wheel blocks provided.

30. Place the oven door on the front of the oven.

NOTE: THE OVEN DOOR SHOULD BE REMOVED ENTIRELY WHEN COOKING AT MEDIUM AND HIGH TEMPERATURES TO ALLOW PROPER AIR FLOW AND AVOID DAMAGE TO THE DOOR AND OVEN.

THE DOOR IS USED FOR STORAGE AND BAKING AT LOWER TEMPERATURES ONLY.



Storing your oven....

1. Ensure any embers and ash are extinguished completely and empty into the metal bucket or container as previously instructed. Sweep oven hearth to remove any residual ash and soot.
2. Remove oven tools from tool holder and gently lower the tool holder down to the stored position. Do not let the tool holder drop as this will damage the oven and the tool holder.

NOTE: Oven tools should always be stored indoors when not in use.

3. Slightly lift the folding shelf up until the hooks at the top of the hinge can slide off of the top plastic head screws and gently tilt the front of the folding shelf down to allow it to rotate downward until resting beside the cart. Do not let the folding shelf drop as this will damage the oven and the folding shelf.
4. Carefully remove the chimney cap and then the chimney pipe. Take care as the chimney cap may have some soot around the edges of the top of the cap.
5. Carefully store the chimney cap and pipe inside the oven chamber and replace the door.
6. Ensure the wheel blocks are placed up against the wheels to prevent the oven from accidentally moving during the off season.

Forno Venezia™ and Pronto™ are Registered Trademarks of Forno Venezia Corporation



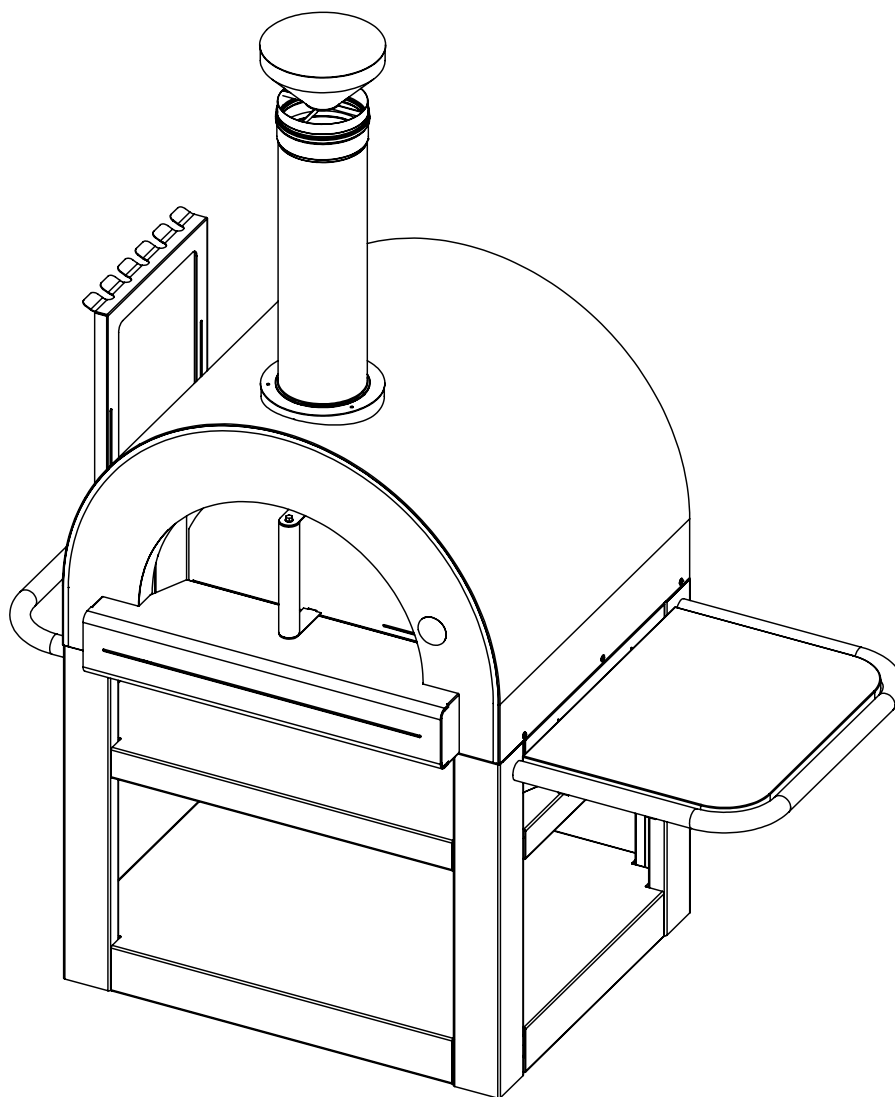
FORNO VENETZIA

 FORNO
VENETZIA

PRONTO 500

Wood Burning Oven

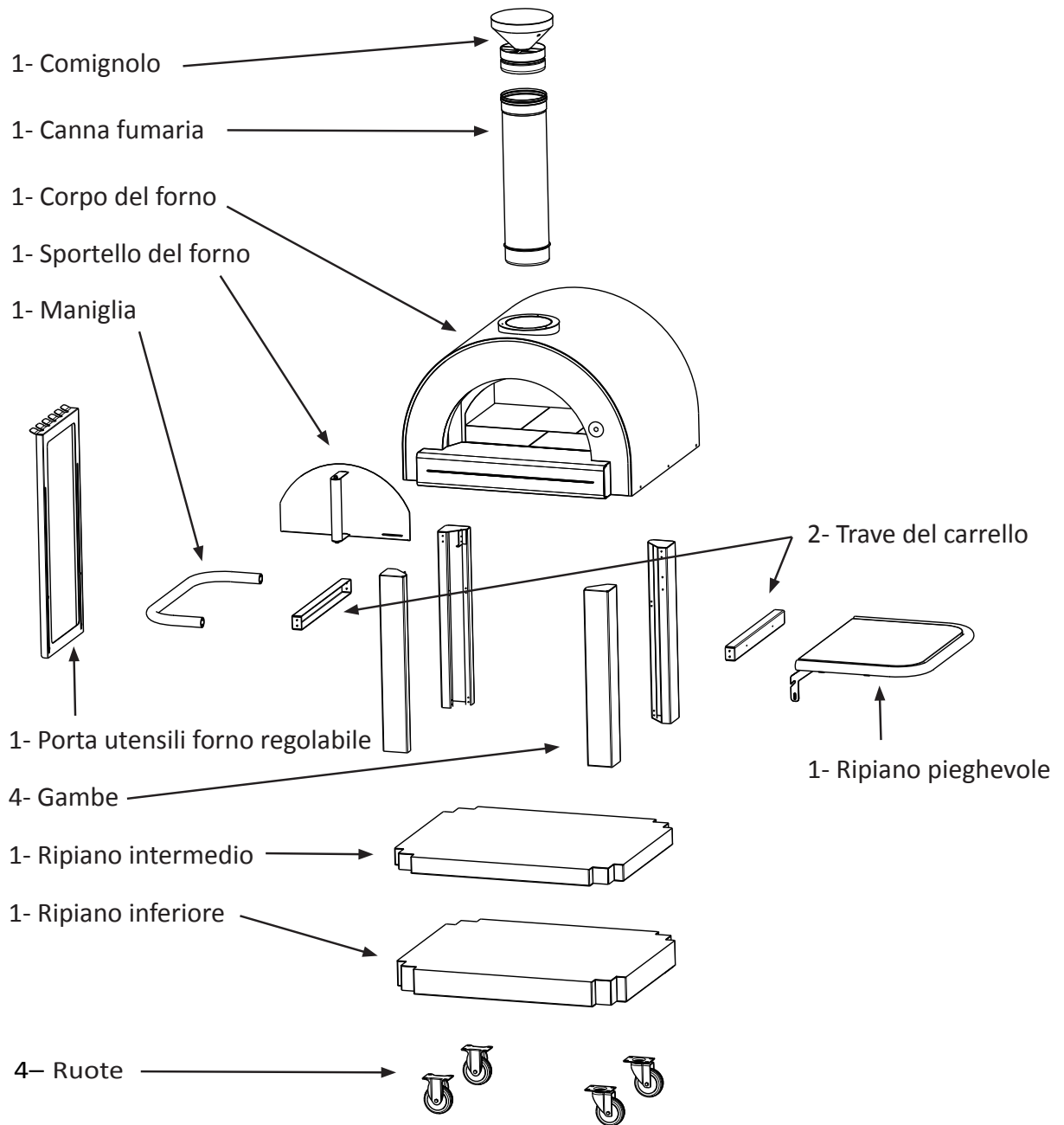
Istruzioni per il montaggio



1. Disimballare con cura i piedini del forno e tutto il contenuto che si trova all'interno della scatola facendo attenzione a non graffiare le varie parti. Non smaltire il polistirolo perché ne avrete bisogno durante il montaggio per evitare di graffiare il forno e le parti.
2. Dopo di che verificate di avere a disposizione tutte le parti e i componenti necessari.

Forno Venezia Pronto 500

<u>Art.</u>	<u>Nome</u>	<u>Dimensione</u>	<u>Materiale</u>	<u>Immagine</u>	<u>Quantità</u>	<u>Da usare per</u>
1	Viti ad esagono incassato in argento	M6*16	Acciaio al carbonio		50	Mensola inferiore Mensola superiore Travi laterali del carrello Maniglia del carrello
2	Chiave a brugola	M4	Acciaio inossidabile		1	Utensile
3	Viti a testa cilindrica in plastica	M6*20	Acciaio inossidabile		10	Mensola pieghevole Portautensili
4	Blocchi per le ruote	n/a	Gomma		2	Fissarli contro le ruote per evitare qualsiasi movimento durante l'uso del forno.
5	Rondelle in plastica	19.5 x 2	Plastica di nylon		6	Portautensili



3. Togliere delicatamente la pellicola protettiva. Evitando di usare oggetti affilati o utensili in metallo per non danneggiare la finitura del forno.

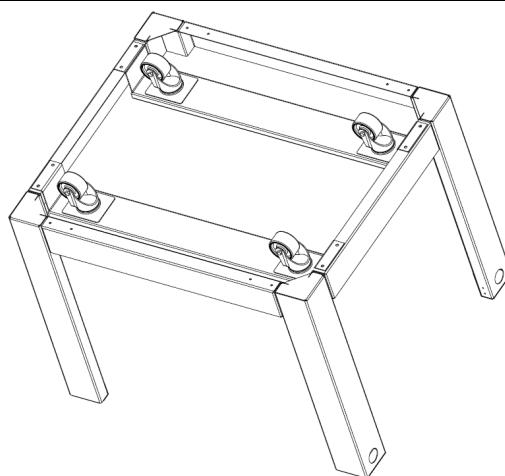
4. Mettete per terra gli imballi in polistirolo e posizionatevi sopra le varie componenti per evitare che si graffino.

****ATTENZIONE - IL FORNO É PESANTE, IN ALCUNE FASI DI MONTAGGIO SONO NECESSARIE DUE PERSONE PER SPOSTARLO****

5. Usando le viti ad esagono incassato d'argento, fissare le 4 gambe al ripiano inferiore che ha le ruote e la staffa della ruota attaccate. **Assicuratevi che le ruote girevoli siano sul lato sinistro del ripiano quando sono fissate.**

NOTA: La parte anteriore della mensola inferiore ha l'anta a magnete che si ferma e due piccoli fori sulla parte superiore ad ogni estremità. Questi sono per le cerniere dell'anta dell'armadio.

NOTA: Sul fondo di ogni tappa c'è un timbro che indica la posizione di ogni tappa. FR (anteriore destro), FL (anteriore sinistro), RR (posteriore destro), RL (posteriore sinistro).



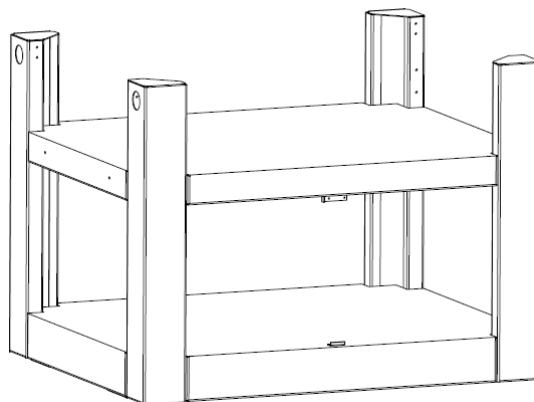
6. Iniziate con le gambe marcate RR e RL e adagiatele su un altro grande pezzo di polistirolo per proteggerle dai graffi durante il montaggio.

NOTA: Durante il montaggio del carrello, stringere a mano le viti inizialmente fino a quando tutte le parti non sono montate.

7. Fissare la mensola inferiore. **Assicurarsi che le ruote girevoli si trovino sullo stesso lato della gamba contrassegnata con RL.**



8. Con le viti ad esagono incassato d'argento, fissare il ripiano centrale alle due gambe. **Assicurarsi che i fori per le viti sul lato della mensola centrale si trovino sullo stesso lato della ruota girevole.**



NOTA: La tolleranza delle parti è abbastanza esatta per ottenere la resistenza e l'aspetto desiderato. Di conseguenza, può essere necessario inclinare o muovere leggermente la mensola e/o la gamba per allineare i fori delle viti. Serrando a mano le viti durante l'assemblaggio, sarà possibile effettuare un piccolo movimento durante l'allineamento dei fori. Una volta completato il montaggio ricordarsi di serrare tutte le viti.

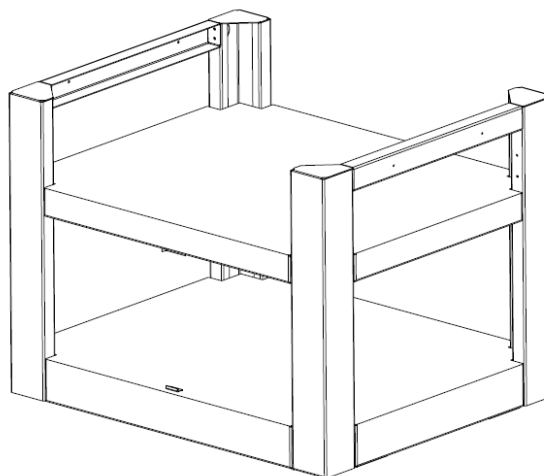
9. Con le viti ad esagono cavo d'argento, fissare le gambe contrassegnate con FR e FL.

10. Serrare tutte le viti delle ruote, dei supporti delle ruote e del ripiano inferiore.

Attenzione: Non stringere troppo

11. Girare il carrello ora montato a destra verso l'alto.

12. Utilizzando le viti ad esagono cavo d'argento, fissare i bracci laterali tra due gambe su ogni lato del carrello. **Assicurarsi che il braccio laterale con i fori per le viti sia fissato sullo stesso lato delle gambe con i fori per il manico.**



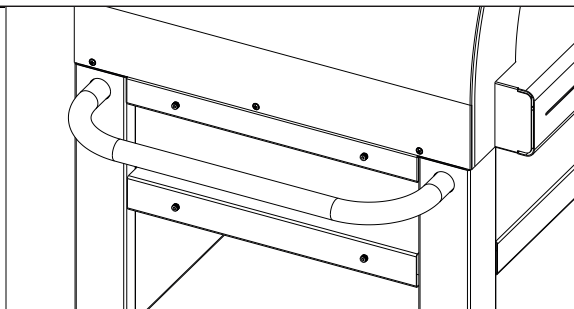
13. Togliere con attenzione i mattoni dall'interno del forno. Questo lo renderà più leggero e più facile da spostare. Maneggiare i mattoni con cura in quanto sono fragili.

14. Usando un po' di polistirolo dell'imballaggio, accendere il forno sul dorso verso il polistirolo. Questo passaggio dovrebbe essere eseguito da due persone.

15. Girare il carrello sul retro e, utilizzando le viti ad esagono cavo d'argento, fissarlo sul fondo del forno. Una volta che tutte le viti a brugola sono saldamente in posizione e serrate, girare il forno a destra verso l'alto.

16. Serrare saldamente tutte le viti con esagono incassato.

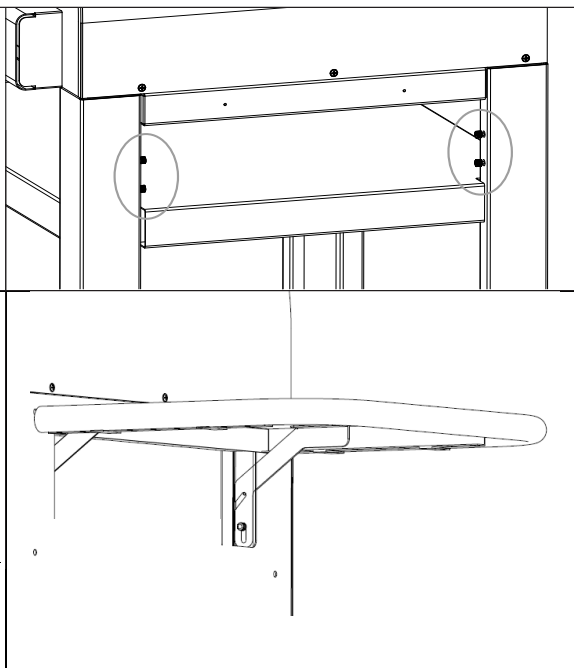
17. Sul lato sinistro del carrello, inserire la maniglia del carrello attraverso i fori rotondi nelle gambe e fissarla alle gambe utilizzando le viti ad esagono cavo argentato. Serrare saldamente tutte e 4 le viti.



18. Sul lato destro del forno, posizionare la cerniera del ripiano pieghevole sopra il ripiano centrale.

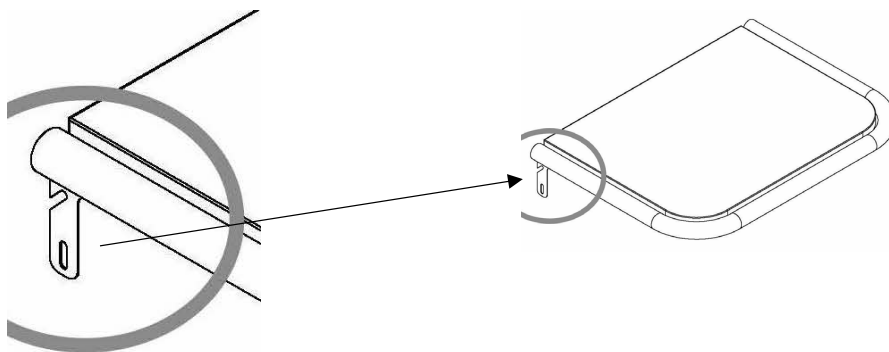
19. Inserire una vite a testa di plastica attraverso il foro allungato sotto il gancio su ogni lato della cerniera del ripiano pieghevole e nel foro inferiore all'interno di ogni gamba. A questo punto il ripiano dovrebbe essere appeso in posizione abbassata.

20. Inserire parzialmente una vite a testa di plastica nel foro superiore sul bordo interno di ogni gamba. Non serrare eccessivamente le viti a testa di plastica, poiché il ripiano dovrebbe muoversi facilmente ma in modo sicuro.



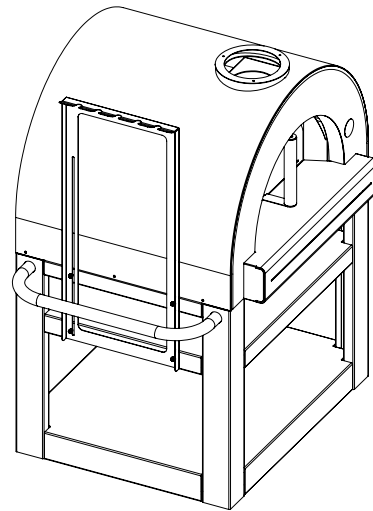


21. Per estendere il ripiano pieghevole, sollevare il ripiano e guidare i ganci della cerniera sulle due viti a testa di plastica superiori all'interno di ogni gamba.



22. Se il ripiano pieghevole non è in piano quando è esteso, spingere delicatamente verso il basso sugli angoli arrotondati del ripiano pieghevole. Il ripiano pieghevole è progettato per inclinarsi leggermente verso l'alto in modo da sostenere il peso degli oggetti che possono essere posizionati su di esso durante l'uso.

23. Fissare il portautensili retrattile con 4 viti a testa cilindrica in plastica.

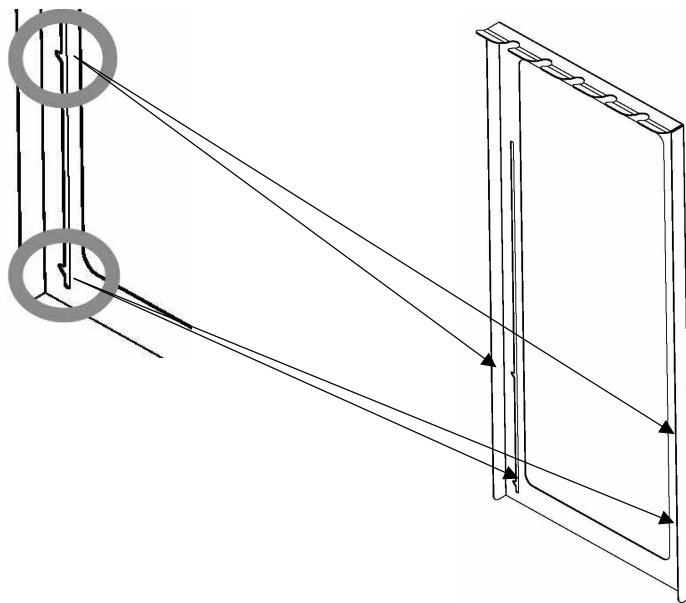


NOTA: Posizionare le rondelle di plastica dietro il portautensili per evitare che il portautensili graffi il pannello della gamba come illustrato.



24. Per estendere il portautensili retrattile far scorrere il portautensili verso l'alto fino a quando le viti a testa in plastica possono essere sterzate nei "ganci" sul lato sinistro della scanalatura del portautensili.

25. Assicurarsi che tutte e 4 le viti a testa di plastica siano completamente inserite nei "ganci" e poi serrare. In questo modo si evita la possibilità che il portautensili si ritragga quando si tengono gli utensili del forno.

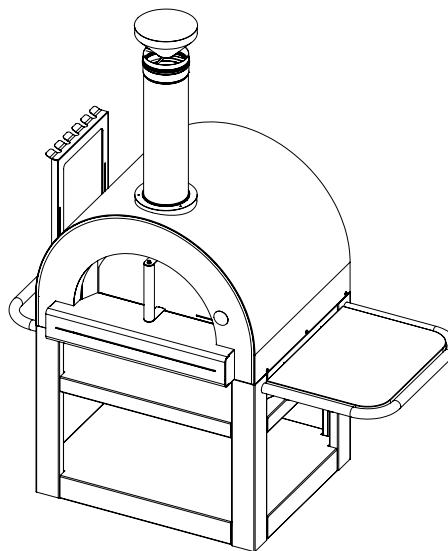


26. Per ritrarre il portautensili, rimuovere tutti gli utensili e allentare tutte e 4 le viti a testa di plastica. Sollevare ora leggermente il portautensili per toglierlo dai "ganci" e lasciarlo scivolare delicatamente nella posizione di stoccaggio.



27. Far scorrere il comignolo nella parte superiore della canna fumaria. Assicurarsi che sia completamente inserito nel tubo della canna fumaria.

28. Far scivolare la cama fumaria nell'apertura di scarico della canna fumaria sulla parte superiore del forno. Assicurarsi che sia anche completamente in posizione e dritto.



29. Riporre con cura i mattoni all'interno del forno. E infine, fissare il forno su un terreno piano con i blocchi delle ruote in dotazione.

30. Posizionare lo sportello del forno sulla parte anteriore del forno.

NOTA: LO SPORTELLO DEL FORNO DEVE ESSERE RIMOSSO COMPLETAMENTE QUANDO SI CUCINA A TEMPERATURE MEDIE E ALTE PER CONSENTIRE UN CORRETTO FLUSSO D'ARIA ED EVITARE DANNI ALLO SPORTELLO E AL FORNO.

LA PORTA VIENE UTILIZZATA SOLO PER LA CONSERVAZIONE E LA COTTURA A TEMPERATURE PIÙ BASSE.





Come immagazzinare il vostro forno...

1. Verificate che le braci e la cenere siano completamente spenti e svuotateli nel secchio di metallo o nel contenitore apposito. Pulite l'interno del forno per eliminare qualsiasi residuo di cenere o fuliggine.
2. Rimuovere gli utensili del forno dal portautensili e abbassare delicatamente il portautensili fino alla posizione memorizzata. Non lasciar cadere il portautensili, poiché ciò danneggia il forno e il portautensili.

NOTA: Gli utensili da forno devono essere sempre conservati al chiuso quando non vengono utilizzati.

3. Sollevare leggermente il ripiano pieghevole fino a quando i ganci nella parte superiore della cerniera possono scivolare via dalle viti a testa superiore in plastica e inclinare delicatamente la parte anteriore del ripiano pieghevole verso il basso per consentirne la rotazione verso il basso fino ad appoggiarsi accanto al carrello. Non lasciate cadere il ripiano pieghevole perché questo danneggerà il forno e il ripiano pieghevole.
4. Rimuovere con cautela il coperchio del camino e poi il tubo del camino. Fare attenzione, poiché il comignolo può presentare della fuliggine intorno ai bordi della parte superiore del comignolo.
5. Conservare con cura il comignolo e il tubo all'interno della camera del forno e sostituire lo sportello.
6. Assicurarsi che i staffe delle ruote siano posizionati contro le ruote per evitare che il forno si muova accidentalmente durante la bassa stagione.

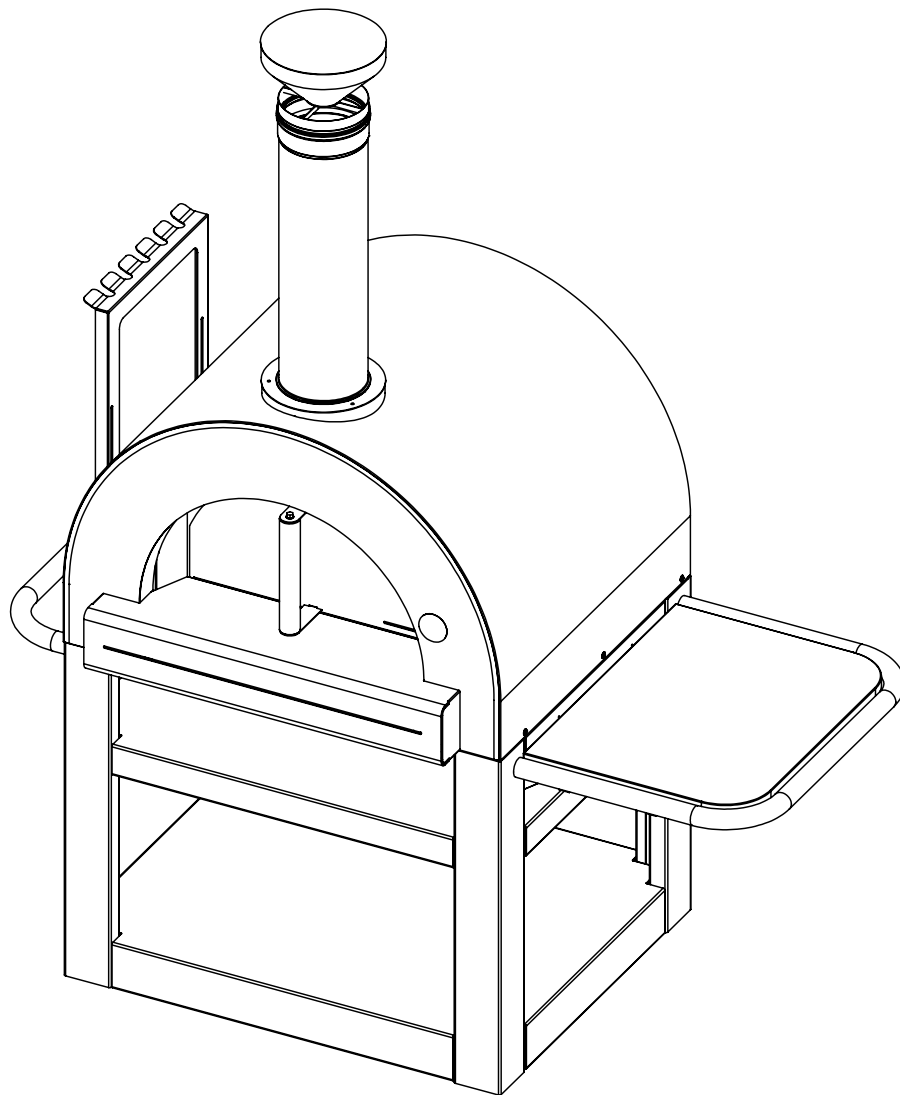
Forno Venetia™ e Pronto™ sono marchi registrati di Forno Venetia Corporation

 FORNO
VENETZIA

PRONTO 500

Wood Burning Oven

Guide d'assemblage

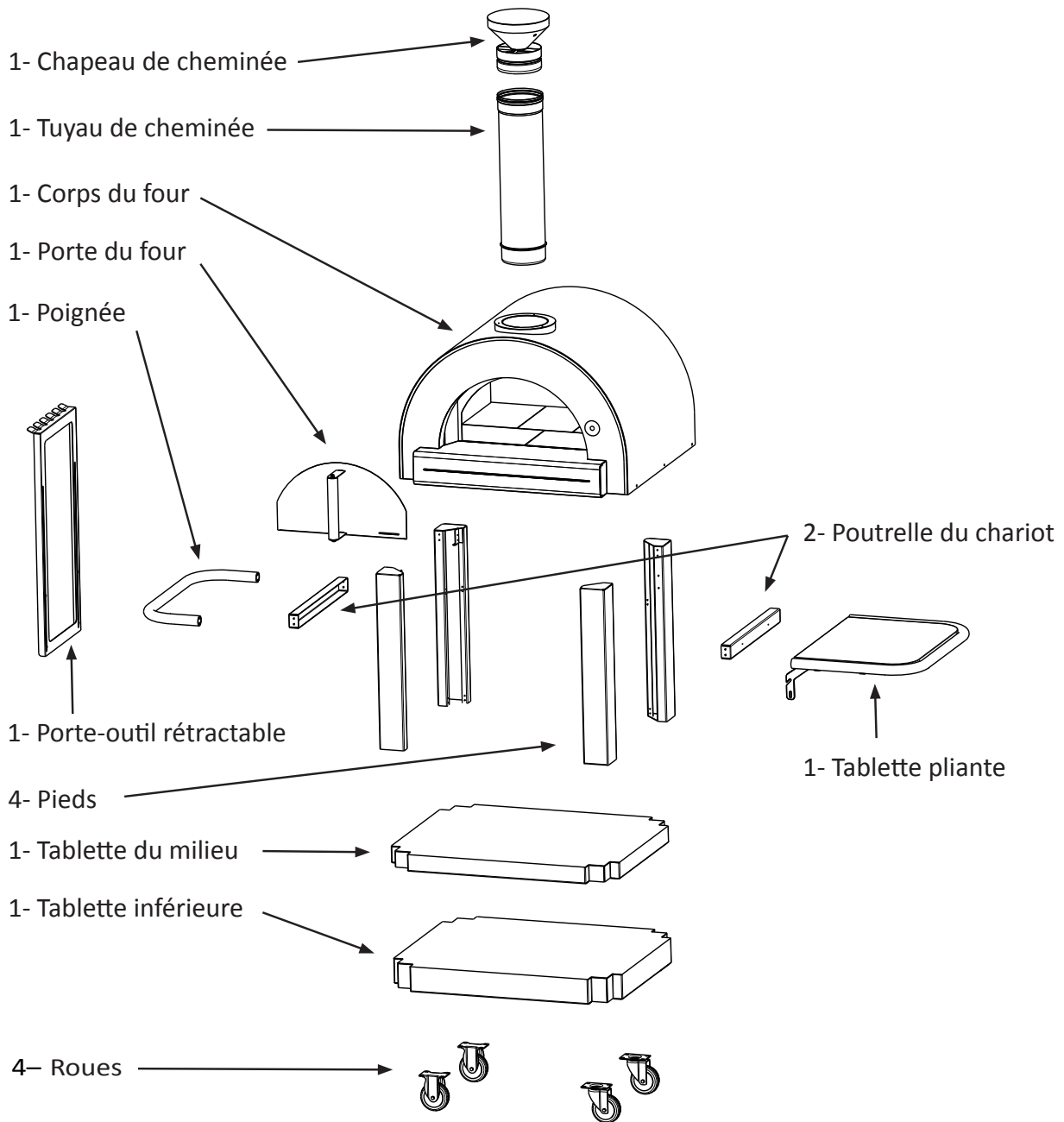




1. Désemballez soigneusement le four et tous les autres composants présents dans la boîte sans érafler les nombreuses pièces. Ne pas jeter le polystyrène car vous en aurez besoin durant l'assemblage pour éviter d'érafler le four et les pièces.
2. Ensuite, assurez-vous d'avoir toutes les pièces et composants nécessaires.

Liste des pièces et composants Forno Venetia Pronto 500

<u>Éléments</u>	<u>Nom</u>	<u>Taille</u>	<u>Matériau</u>	<u>Image</u>	<u>Quantité</u>	<u>Utilisation</u>
1	Vis à six pans creux argentés	M6*16	Acier au carbone		50	Tablette inférieure Tablette supérieure Poutrelles latérales de chariot Poignée de chariot
2	Clé Allen	M4	Acier inoxydable		1	Outil
3	Vis à tête en plastique	M6*20	Acier inoxydable		10	Tablette pliante Porte-outil
4	Blocs de roues	n/a	Caoutchouc		2	Placer fermement contre les roulettes pour éviter tout mouvement durant l'assemblage
5	Rondelle en plastique	19.5 x 2	Nylon en Plastique		6	Porte-outil





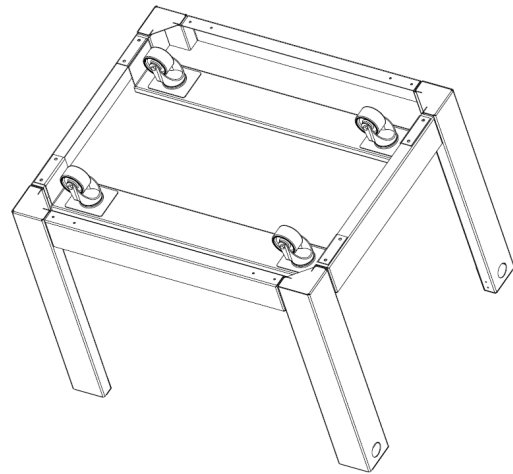
3. Retirez soigneusement la couverture protectrice. Évitez d'utiliser des objets pointus ou métalliques pour ne pas endommager la finition du four.
4. Positionnez l'emballage en polystyrène au sol et placez les pièces dessus pour éviter toutes éraflures.

****MISE EN GARDE– COMME LE FOUR EST LOURD, CERTAINES ÉTAPES NÉCESSITENT DEUX PERSONNES POUR EFFECTUER L'ASSEMBLAGE****

5. À l'aide des vis à six pans creux argentées, fixez les 4 pieds à la tablette inférieure sur laquelle sont fixées les roues et le support de roue. **Assurez-vous que les roues pivotantes se trouvent sur le côté gauche de l'étagère lorsqu'elles sont fixées.**

REMARQUE : L'avant de la tablette inférieure comporte les butées de porte magnétique ainsi que deux petits trous sur le dessus à chaque extrémité. Ces trous sont destinés aux charnières de la porte de l'armoire.

REMARQUE : Sur le bas de chaque jambe se trouve un tampon indiquant la position de chaque jambe. FR (avant droite), FL (avant gauche), RR (arrière droite), RL (arrière gauche).

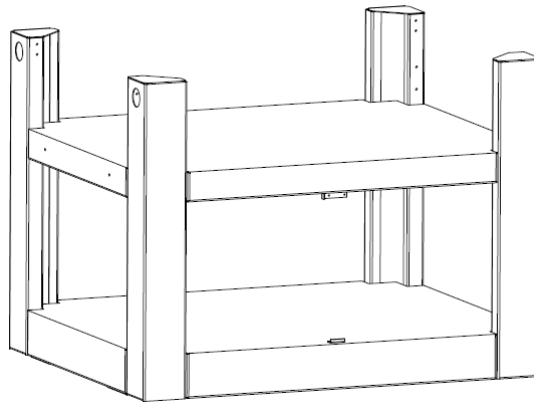


6. Commencez par les pieds marqués RR et RL et posez-les sur une autre grande pièce de styromousse pour les protéger des égratignures pendant l'assemblage.

REMARQUE : Lors de l'assemblage du chariot, serrez les vis à la main jusqu'à ce que toutes les pièces soient assemblées.

7. Fixez la tablette inférieure. **Assurez-vous que les roues pivotantes sont du même côté que le pied marqué RL.**

8. À l'aide des vis à six pans creux argentées, fixez la tablette centrale aux deux pieds. **Assurez-vous que les trous de vis sur le côté de la tablette centrale sont du même côté que la roue pivotante.**



REMARQUE : La tolérance des pièces est assez précise afin d'obtenir la résistance et l'aspect souhaités. Par conséquent, il peut être nécessaire d'incliner ou de remuer légèrement la tablette ou le pied pour aligner les trous de vis. Le fait de serrer les vis à la main pendant l'assemblage permettra un léger mouvement lors de l'alignement des trous. Une fois l'assemblage terminé, n'oubliez pas de serrer toutes les vis.

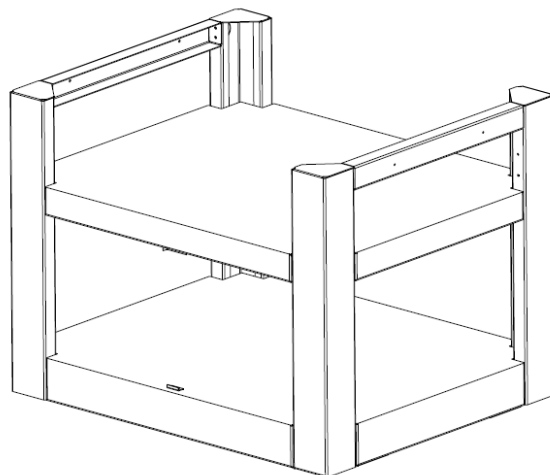
9. A l'aide des vis à six pans creux argentées, fixez les pieds marqués FR et FL.

10. Serrez toutes les vis des roues, des supports de roues et de l'étagère inférieure.

Attention : Ne pas trop serrer

11. Tournez le chariot maintenant assemblé à droite vers le haut.

12. À l'aide des vis à six pans creux argentées, fixez les bras latéraux entre deux pieds de chaque côté du chariot. **Assurez-vous que le bras latéral avec les trous de vis est fixé du même côté que les pieds avec les trous pour la poignée.**





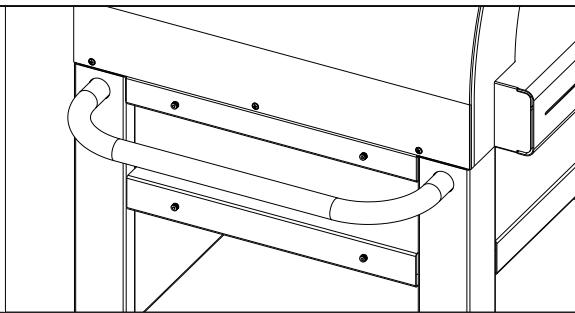
13. Retirez soigneusement les briques situées à l'intérieur du four. Ceci le rendra plus léger et plus facile à déplacer. Gérez les briques avec soin car elles sont fragiles.

14. En utilisant une partie du polystyrène de l'emballage, mettez le four sur le dos sur le polystyrène. Cette étape doit être effectuée par deux personnes.

15. Tournez le chariot sur le dos et, à l'aide des vis à six pans creux argentées, fixez-le au fond du four. Une fois que toutes les vis à douille sont bien en place et serrées, retournez le four à l'endroit.

16. Serrez fermement toutes les vis à tête creuse.

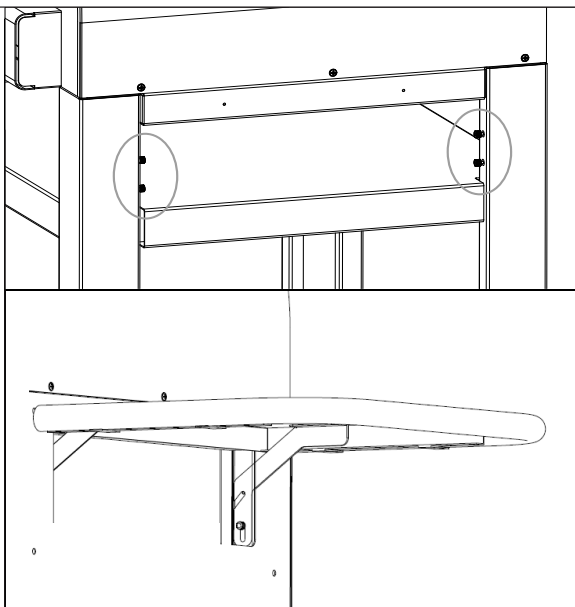
17. Sur le côté gauche du chariot, insérez la poignée du chariot dans les trous ronds dans les jambes et fixez-la aux pieds à l'aide des vis à six pans creux argentées. Serrez bien les 4 vis.



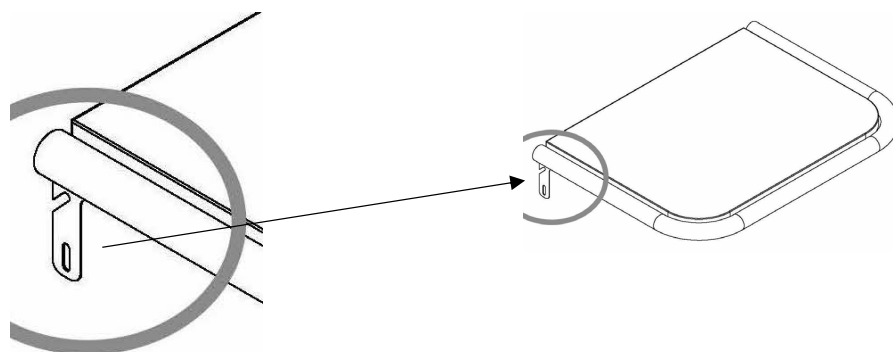
18. Sur le côté droit du four, placez la charnière de la tablette pliante au-dessus de la tablette centrale.

19. Insérez une vis à tête en plastique dans le trou allongé sous le crochet de chaque côté de la charnière de la tablette pliante et dans le trou inférieur à l'intérieur de chaque pied. La tablette doit maintenant être suspendue en position abaissée.

20. Insérez partiellement une vis à tête en plastique dans le trou supérieur sur le bord intérieur de chaque jambe. Ne serrez pas trop les vis à tête en plastique car l'étagère doit se déplacer facilement mais sûrement.

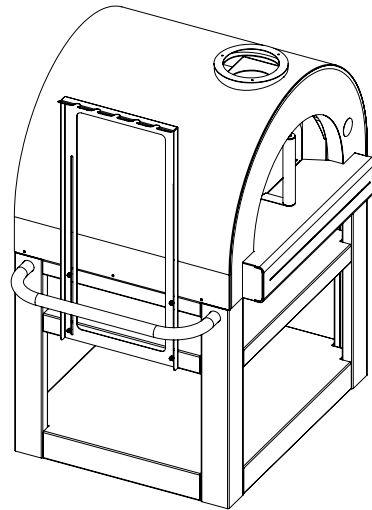


21. Pour rallonger la tablette pliante, soulevez la tablette et guidez les crochets de la charnière sur les deux vis à tête en plastique supérieures à l'intérieur de chaque pied.





23. Fixez le porte-outil rétractable à l'aide de 4 vis à tête plastique.

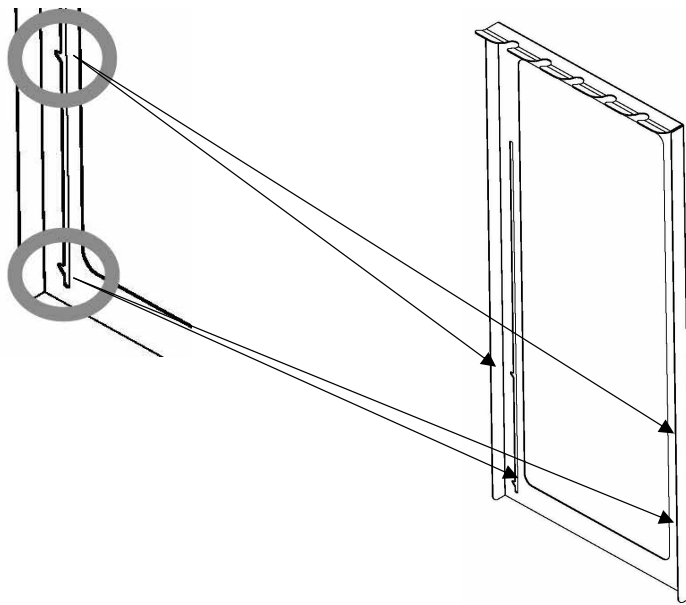


REMARQUE : Positionnez les rondelles en plastique derrière le porte-outil pour éviter que le porte-outil ne raye le panneau de pied comme illustré.



24. Per estendere il portautensili retrattile far scorrere il portautensili verso l'alto fino a quando le viti a testa in plastica possono essere sterzate nei "ganci" sul lato sinistro della scanalatura del portautensili.

25. Assicurarsi che tutte e 4 le viti a testa di plastica siano completamente inserite nei "ganci" e poi serrare. In questo modo si evita la possibilità che il portautensili si ritragga quando si tengono gli utensili del forno.



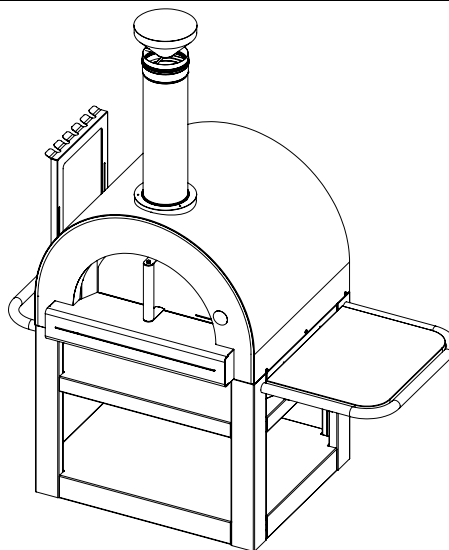
26. Pour rétracter le porte-outil, retirez tous les outils et desserrez les 4 vis à tête en plastique. Maintenant, soulevez légèrement le porte-outil pour le retirer des « crochets » et laissez-le glisser doucement vers le bas jusqu'à la position de rangement.





27. Glissez le chapeau de cheminée dans le haut du tuyau de cheminée. Assurez-vous qu'il est complètement inséré dans le tuyau de cheminée.

28. Glissez le tuyau de cheminée dans l'ouverture du conduit de fumée sur le dessus du four. Assurez-vous qu'il est aussi complètement en place et droit.



29. Remettez soigneusement les briques dans le four. Et enfin, fixez le four sur un sol plat avec les blocs de roues fournis.

30. Placez la porte du four sur le devant du four.

REMARQUE : LA PORTE DU FOUR DOIT ÊTRE ENTIÈREMENT RETIRÉE LORS DE LA CUISSON À DES TEMPÉRATURES MOYENNES ET ÉLEVÉES POUR PERMETTRE UNE BONNE CIRCULATION DE L'AIR ET ÉVITER D'ENDOMMAGER LA PORTE ET LE FOUR.

LA PORTE EST UTILISÉE POUR L'ENTREPOSAGE ET LA CUISSON À DES TEMPÉRATURES PLUS BASSES SEULEMENT.



Entreposer votre four....

1. S'assurer que les braises et les cendres soient entièrement éteintes et placées dans un panier ou récipient métallique (conformément à l'instruction précédente). Balayer la sole du four pour retirer les cendres et la suie résiduelles.
2. Retirez les outils du four du porte-outil et abaissez doucement le porte-outil jusqu'à la position de rangement. Ne laissez pas tomber le porte-outil, car cela endommagerait le four et le porte-outil.

REMARQUE : Les outils du four doivent toujours être rangés à l'intérieur lorsqu'ils ne sont pas utilisés.

3. Soulevez légèrement la tablette pliante jusqu'à ce que les crochets en haut de la charnière puissent glisser des vis à tête en plastique supérieures et inclinez doucement l'avant de la tablette pliante vers le bas pour lui permettre de pivoter vers le bas jusqu'à ce qu'elle repose à côté du chariot. Ne laissez pas la tablette pliante tomber, car cela endommagerait le four et la tablette pliante.
4. Retirez soigneusement le chapeau de cheminée et ensuite le tuyau de cheminée. Faites attention car le chapeau de cheminée peut avoir un peu de suie sur les bords du haut du chapeau.
5. Rangez soigneusement le chapeau de cheminée et le tuyau à l'intérieur de la chambre du four et replacez la porte.
6. Assurez-vous que les blocs de roues sont placés contre les roues pour éviter que le four ne bouge accidentellement pendant la hors-saison.

Forno Venezia^{MD} et Pronto^{MD} sont des marques de commerce de Forno Venezia Corporation



www.fornovenetzia.com
email: info@fornovenetzia.com