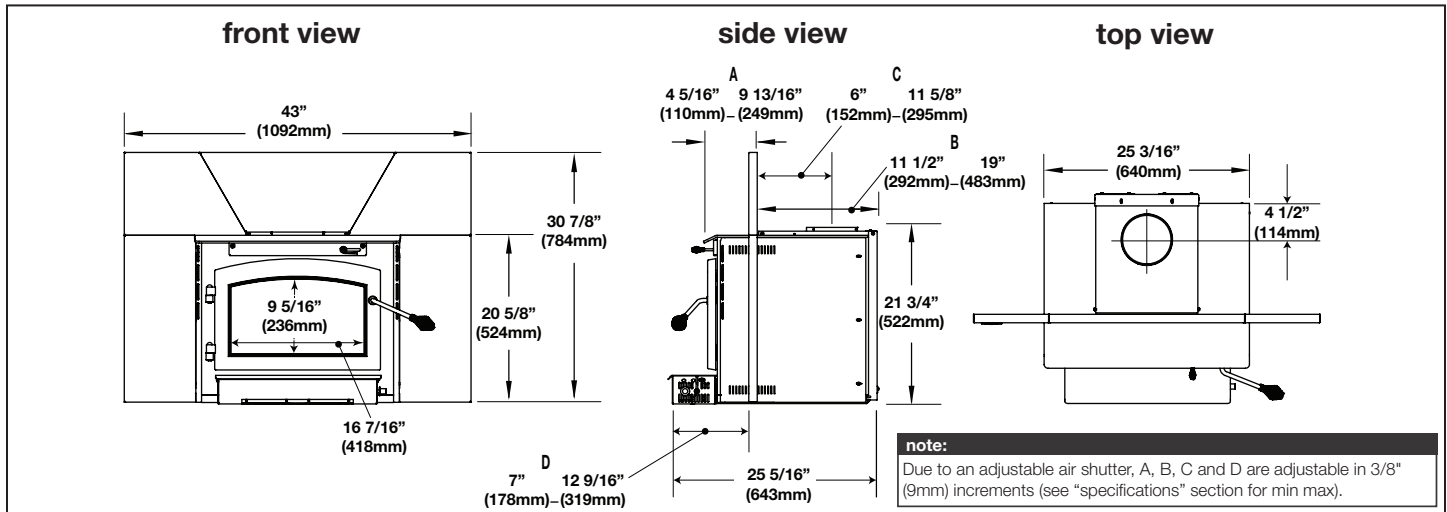


## Specifications

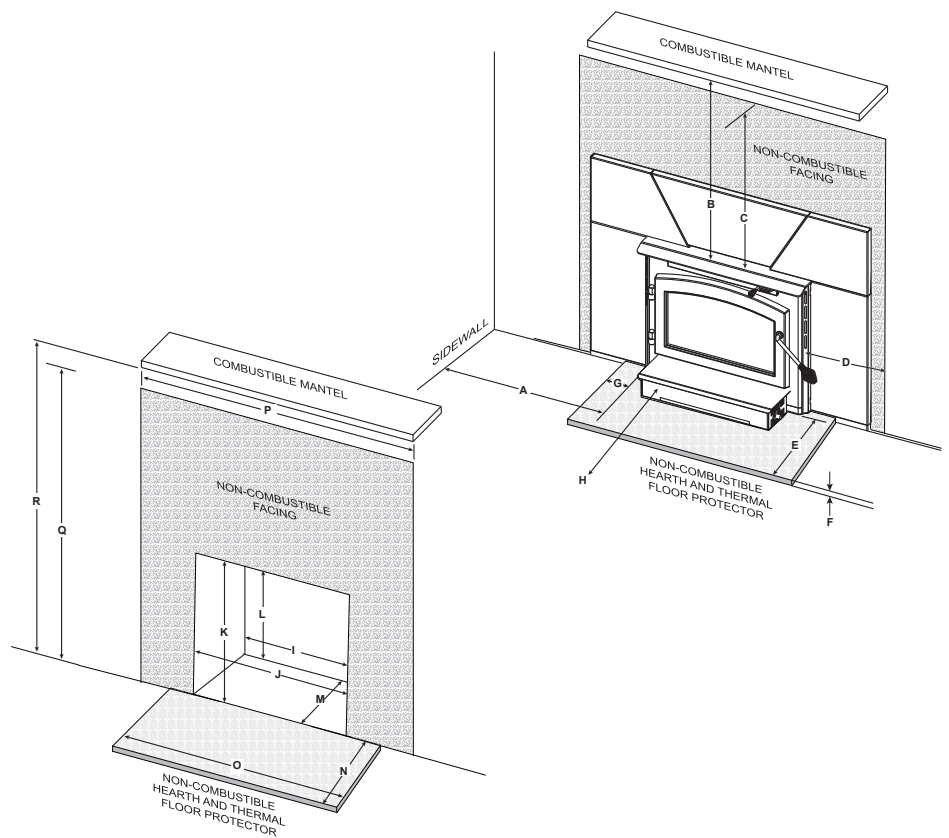
Model	Width		Height		Depth	Viewing Area
	Firebox	W/ Backerplate	Firebox	W/ Backerplate		
EPI22-1	25 3/16	43	20 5/8	30 7/8	25 5/16	146.85 in <sup>2</sup>

## Dimensions



## Minimum Clearances to Combustibles

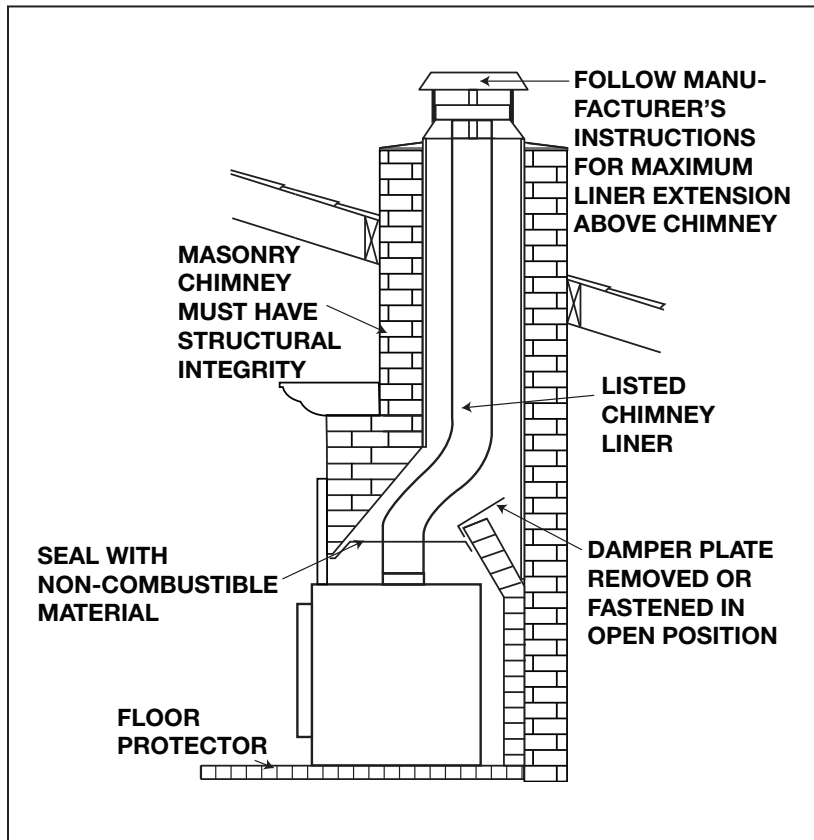
MINIMUM CLEARANCES		
A	Sidewall	16" (406mm)
B	Mantel	30" (762mm)
C	Top facing	22" (559mm)
D	Side facing	10" (254mm)
E	Hearth (front)	22" (559mm)
F	Minimum hearth thickness	1" (25mm)
G	Hearth (side)	8" (203mm)
H	In front of insert	48" (1219mm)
MINIMUM APPLIANCE SIZE		
I	Width (rear)	25 7/8" (657mm)
J	Width (front)	25 7/8" (657mm)
K	Height (front)	22" (559mm)
L	Height (rear)	22" (559mm)
M	Depth	14" (356mm)
N	Hearth depth	22" (559mm)
O	Hearth width	41 3/8" (1051mm)
P	Facing width	45 3/8" (1153mm)
Q	Facing height	42 5/8" (1083mm)
R	Mantel	50 5/8" (1286mm)



### HEARTH EXTENSION / FLOOR PROTECTION:

Must be non-combustible and extend 18" (457mm) in front of the insert and 8" (203mm) on both sides with a minimum thickness of 1" (25mm) and a thermal conductivity factor (K) 0.84.

## Typical Installation in Existing Masonry



## Factory Built Fireplace

The following installation requirements must be observed when installing solid fuel burning inserts into factory built fireplaces:

1. The factory built fireplace must be listed per UL 127 or ULC S610.
2. Clearances to any combustible material surrounding this insert as identified must be followed. These clearance requirements supersede any pre-existing facing material clearances listed for the factory built fireplace.
3. Installation must include a full height listed chimney liner meeting HT requirements (2100°F/1149°C) as required in UL 1777 (US) or ULC S635 (Canada). The liner must be securely attached to the insert flue collar and the chimney top.
4. Means must be provided to prevent room air passage to the chimney cavity of the fireplace. This may be accomplished by sealing the damper area around the chimney liner, or sealing the appliance front.
5. The air flow within and around the appliance shall not be altered by the installation of the insert (i.e. no louvres or cooling air inlet or outlet ports are blocked), unless specifically tested as such for each factory built fireplace manufacturer and model line.

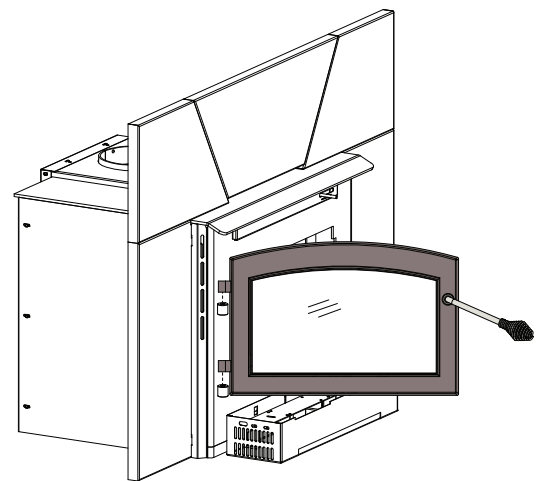
**note:**

Using a louvered face plate (surround) complies with this requirement.

6. Alteration of the appliance in any manner is not permitted with the following exceptions:
  - A. External trim pieces which do not affect the operation of the appliance may be removed providing they can be stored on or within the fireplace for reassembly if the insert is removed.
  - B. The chimney damper may be removed to install the chimney liner.
7. Circulating air chambers (i.e. in a steel fireplace liner or metal heat circulator) shall not be blocked.
8. Means must be provided for removal of the insert to clean and chimney flue.
9. Inserts that project in front of the fireplace must be supplied with appropriate support means.
10. A permanent metal warning label must be attached to the back of the fireplace stating that the fireplace must be restored to its original condition for safe use without the insert.

## Door Removal / Installation

1. Pivot the door open and lift the door and pins off the bushings.
2. Set the door aside being careful not to scratch the paint.
3. Reverse these steps to install the door.

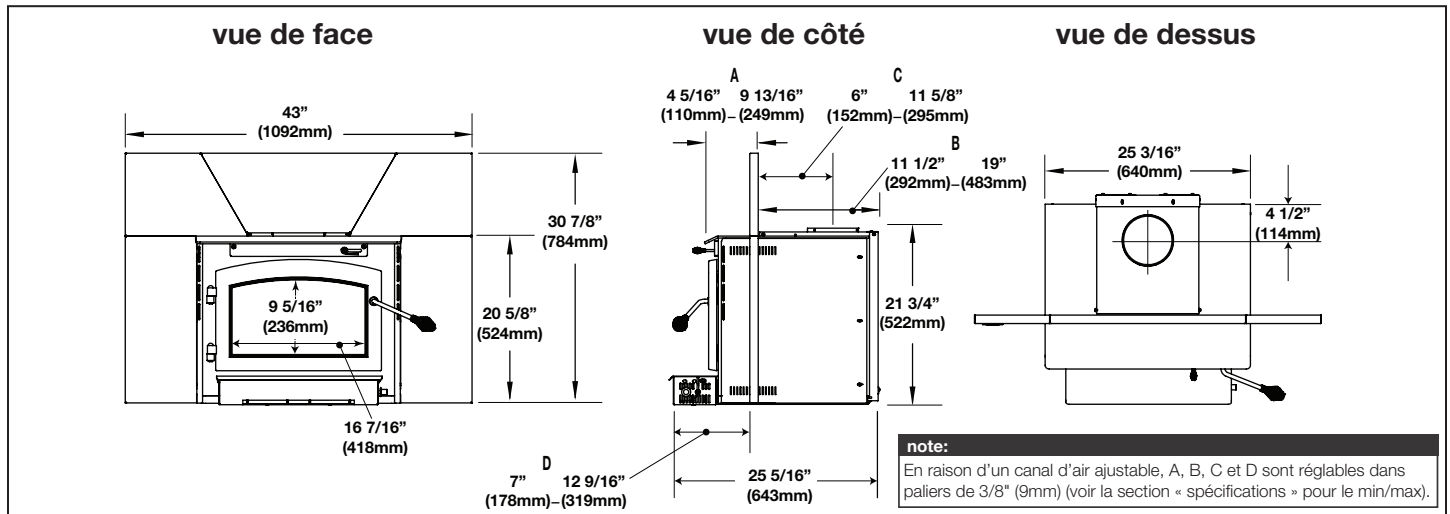


Product information provided is not complete and is subject to change without notice. Please consult the installation manual for the most up to date installation information.

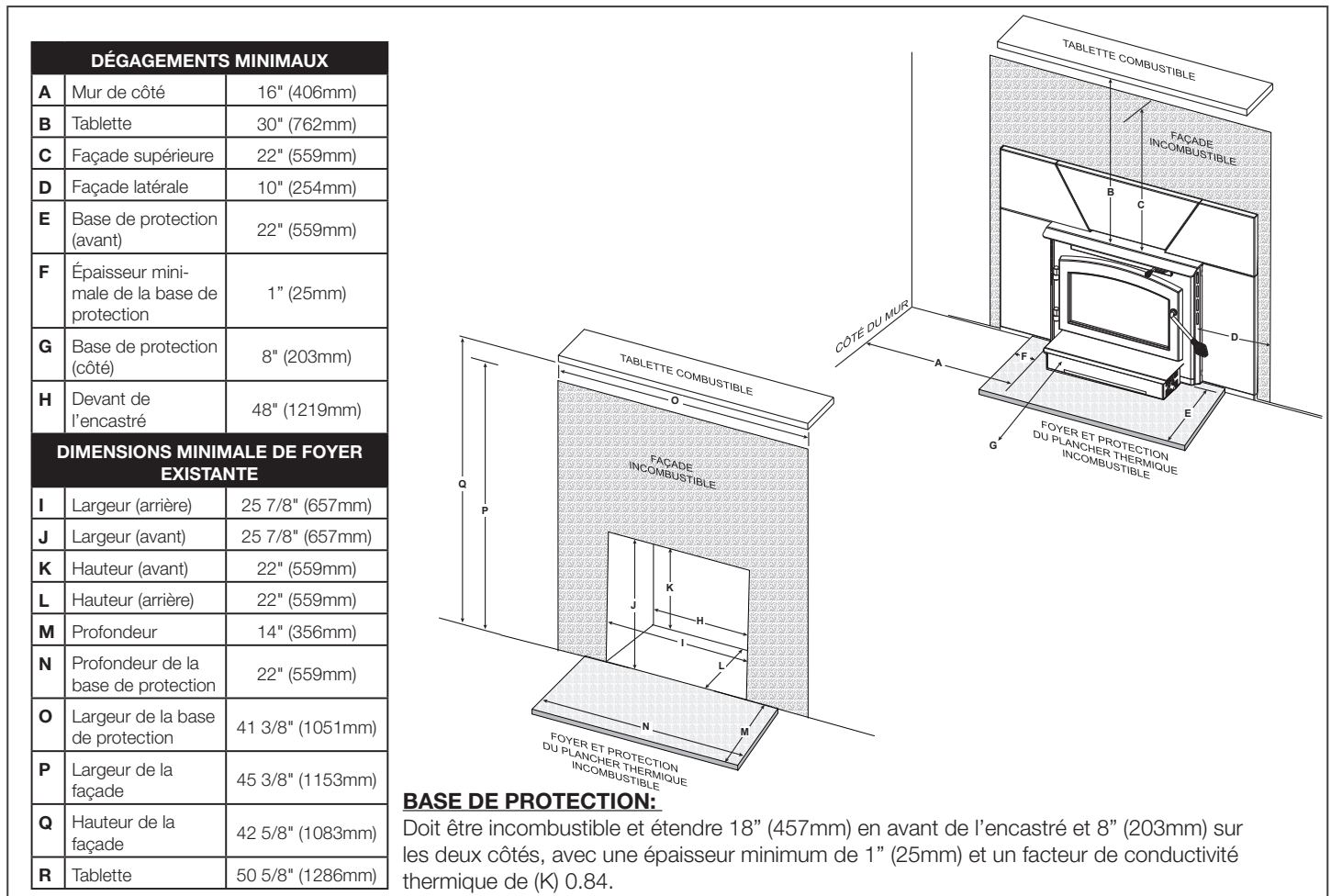
## Spécifications

Modèle	Largeur		Hauteur		Profondeur	Dimensions de Vision
	Chambre de Combustion	Avec Façade	Chambre de Combustion	Avec Façade		
EPI22-1	25 3/16	43	20 5/8	30 7/8	25 5/16	146.85 po. carré

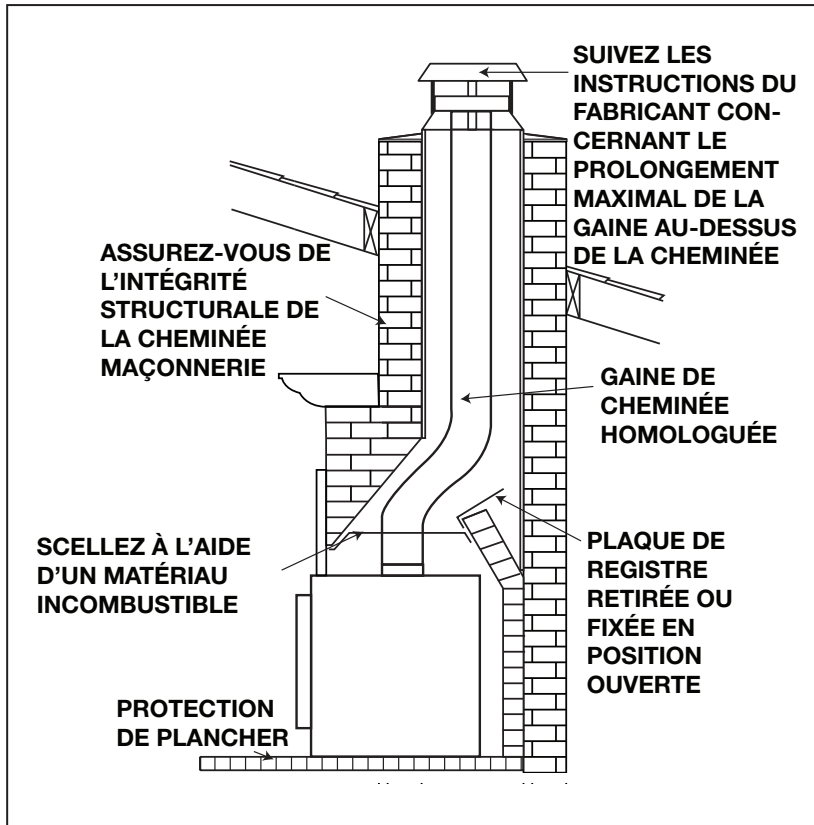
## Dimensions



## Dégagements Minimum à Matériaux Combustibles



## Installation Typique dans une Cheminée de Maçonnerie Existante



## Foyer Préfabriqué

Les contraintes d'installation suivantes doivent être observées lorsque vous installez des encastrés à combustible solide dans des foyers préfabriqués.

1. Le foyer préfabriqué doit être homologué selon les normes UL 127 ou ULC S610.
2. Les dégagements aux matériaux combustibles entourant l'encastré doivent être respectés, comme démontré. Ces contraintes de dégagement remplacent toutes les autres contraintes de dégagements préexistantes pour les foyers préfabriqués.
3. L'installation doit inclure une cheminée pleine longueur homologuée, respectant les contraintes de hautes températures (2100°F/1149°C) selon le norme UL 1777 (Etats-Unis) ou la norme ULC S635 (Canada). La gaine doit être solidement fixée à la buse de l'encastré et au sommet de la cheminée.
4. Des mesures doivent être prises afin d'empêcher le passage de l'air de la pièce dans la cavité du foyer. Ceci peut être accompli en scellant la région du registre autour de la gaine de la cheminée ou en scellant la façade du foyer.
5. L'installation de l'encastré ne doit pas modifier la circulation d'air à l'intérieur ou autour de l'appareil (c.à.d. les persiennes, la prise d'air et la sortie d'air doivent être libres de toutes obstructions), à moins d'avoir été testés et approuvés par le fabricant spécifiquement pour chaque modèle.

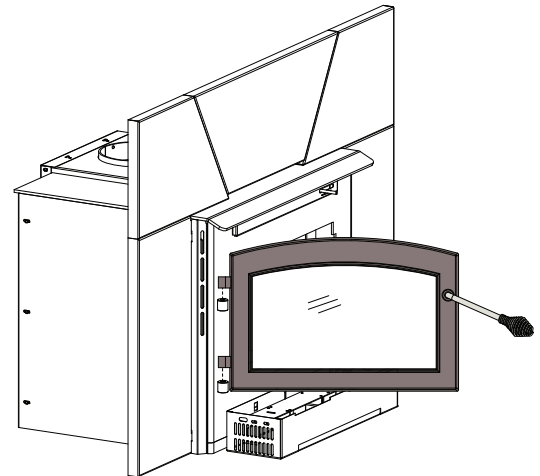
**note:**

L'utilisation d'une façade à persiennes respect cette exigence.

6. Aucune modification à l'appareil n'est permise, à l'exception des cas suivants:
  - A. Des moulures extérieures qui n'affectent pas le fonctionnement de l'appareil peuvent être retirées, pourvu qu'on puisse les ranger et les réinstaller si l'encastré est retiré.
  - B. Le registre de la cheminée peut être retiré pour permettre l'installation de la gaine de cheminée.
7. Les espaces d'air de convection (c.à.d. dans les chemisages en acier ou les caissons métalliques) ne doivent pas être bloqués.
8. Prévoyez les moyens nécessaires pour retirer l'encastré afin de nettoyer le conduit de la cheminée.
9. Les encastrés installés en projection doivent être supportés de façon appropriée.
10. Une étiquette de mise en garde, en métal, doit être apposée de façon permanente à l'arrière du foyer stipulant que, lorsque l'encastré est retiré, le foyer doit être remis à son état original afin d'en faire un usage sécuritaire.

## Enlèvement / Installation de Porte

1. Pivotez la porte pour l'ouvrir et la soulevez en dégageant les tiges hors des bagues.
2. Mettez la porte de côté en prenant soin de ne pas égratigner la peinture.
3. Inversez ces étapes d'installer la porte.



Information du produit fourni n'est pas complet et est sujet de changer sans préavis. Consultez le manuel d'installation pour information d'installation actuel.