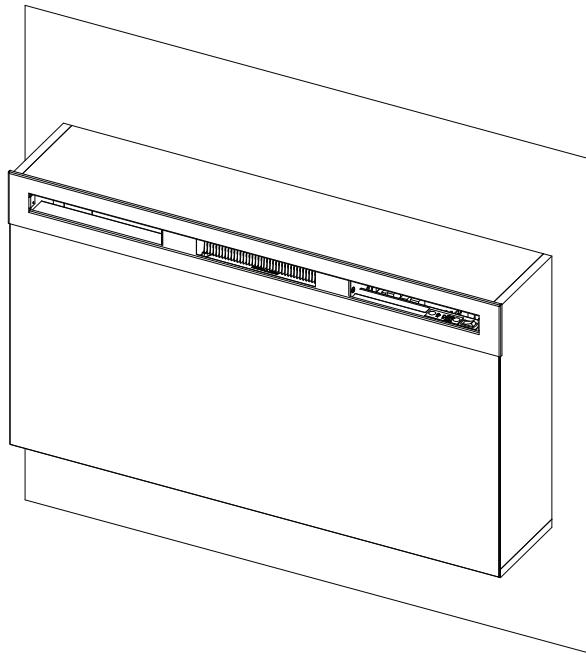




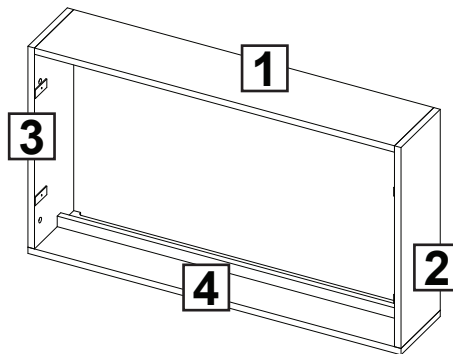
SINCE 1932

EBL34TK

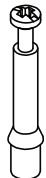
# Assembly Instructions Instrucciones de ensamblaje



## Materials



**A**



x4

**B**



x2

**C**



x4

**D**



x4

**E**



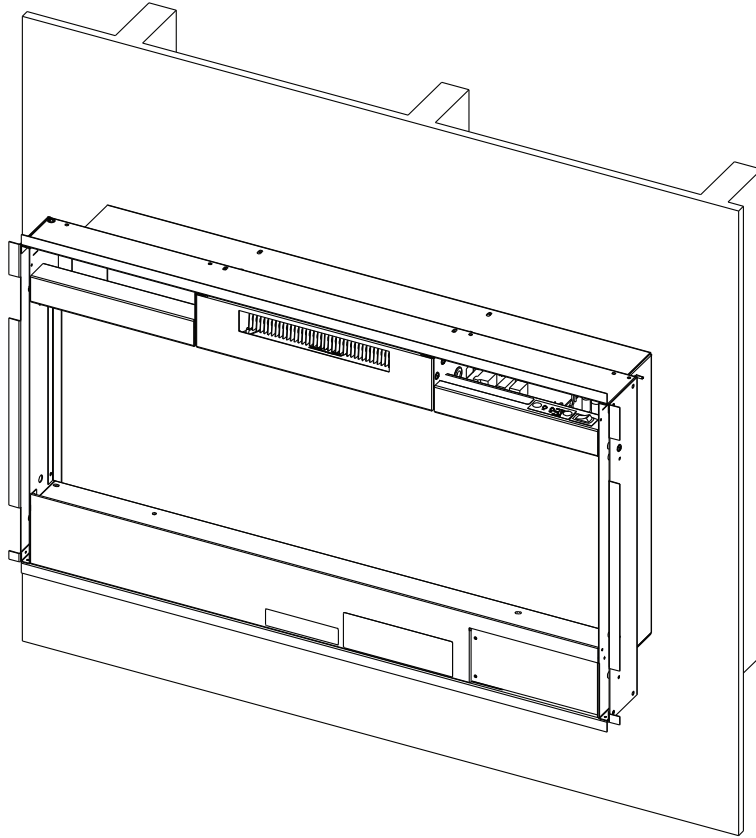
x4

**F**



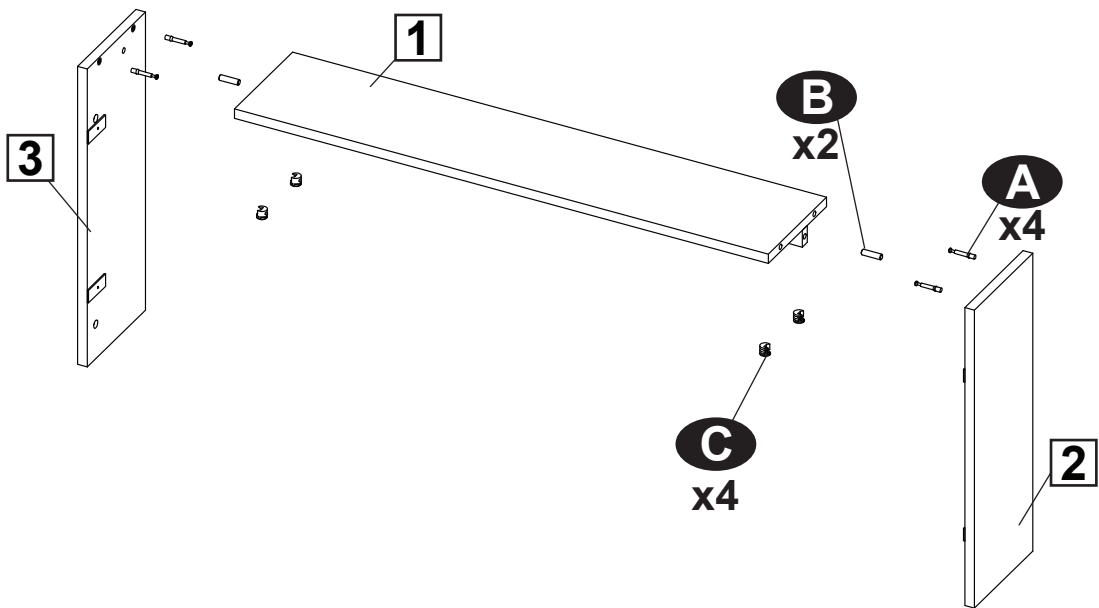
x4

**1**

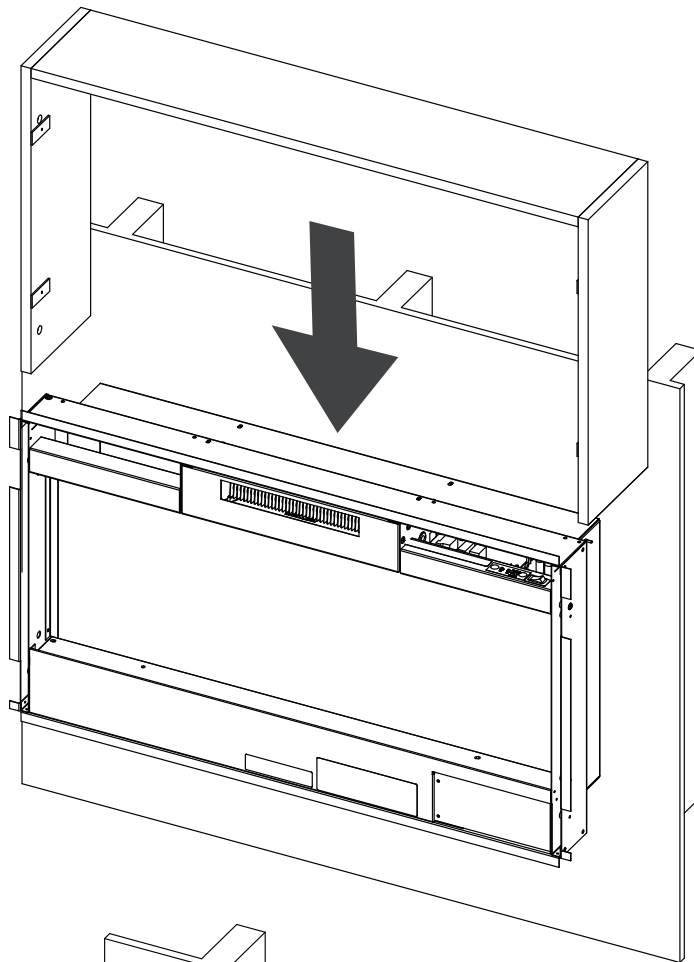


- Follow surface-mounting instructions in EBL34 owner's manual

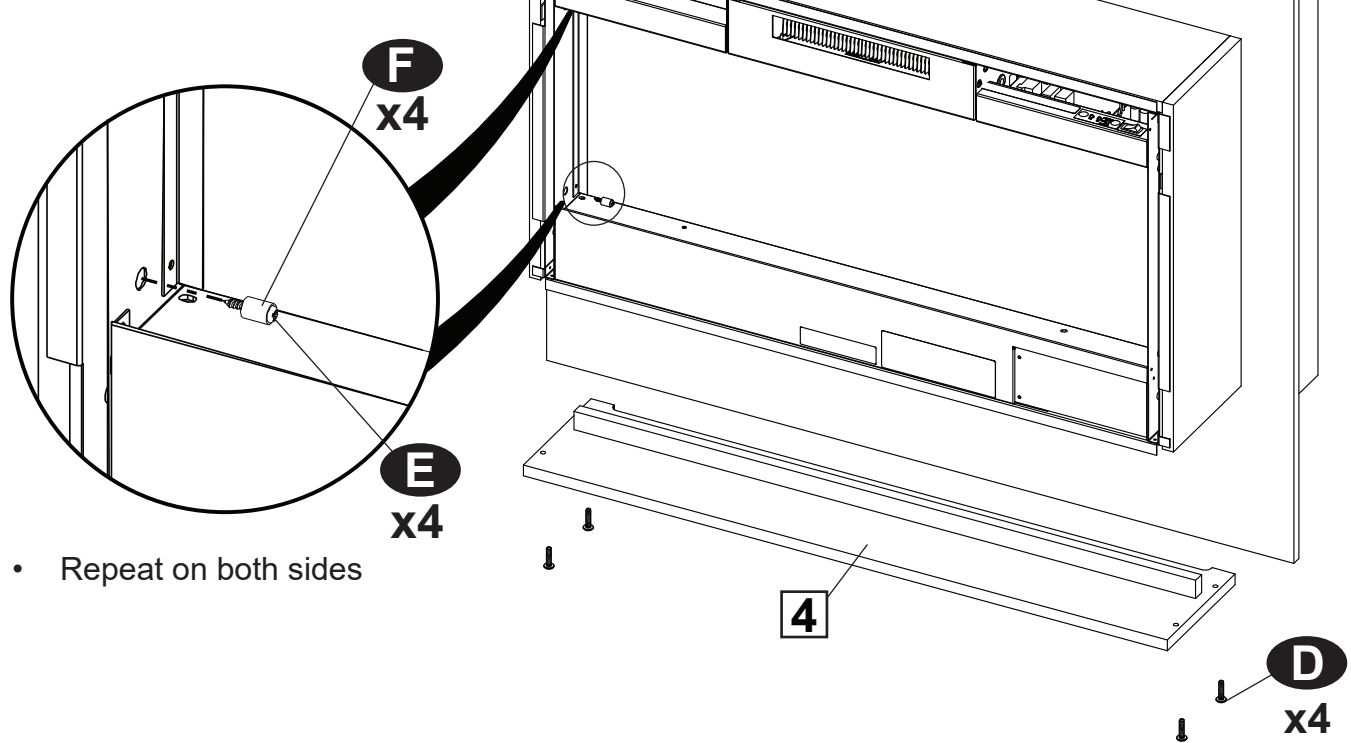
**2**



**3**



**4**



• Repeat on both sides

**RETAIN THIS MANUAL FOR FUTURE  
REFERENCE**

*Valued customer,  
Thank you for selecting one of our Fireplace Surrounds to  
complement your Empire Electric Fireplace.  
We are confident that your purchase will enhance the  
charm and comfort of your home for many years to come.*

NOTE: Your fireplace surround is constructed of  
the finest quality cabinet grade materials. However,  
because wood is natural, you may notice variations in  
grain consistency. This is normal and will add to the  
uniqueness of your fireplace surround.

**Warning:** The fireplace surround is not to be used for  
purposes other than a Empire electric fireplace insert.

**WARRANTY**

Empire fireplace surrounds are tested and inspected prior to shipment  
and are guaranteed to the purchaser of each new product. Any part,  
which proves defective in material or workmanship under normal use  
within one year, will be replaced without charge. The Company will not  
be responsible for any expense incurred for installation, removal from  
service, or transportation costs. Any such defect should be brought  
to the attention of the Dealer where the product was purchased and is  
authorized to repair or replace within the terms of this warranty.

The Company's only obligation under this warranty will be its sole  
option to repair or replace any part proving defective or to refund the  
purchase price thereof.

The owner/user assumes all other risks, if any, including the risk of  
any direct, indirect, or consequential loss or damage arising out of use  
or inability to use, the product.

The warranty will not apply if, in the sole judgement of the Company,  
damage or failure has resulted from accident, alteration, misuse,  
abuse, incorrect installation, or use for purposes other than a Empire  
electric fireplace.

The foregoing is in lieu of all other warranties expressed, implied  
or statutory, and the company neither assumes, nor authorizes any  
person to assume for it any other obligation, or liability in connection  
with sold product.

**Empire Comfort Systems Inc.  
Belleville, IL**

If you have general questions about our products, please e-mail  
us at [info@empirecomfort.com](mailto:info@empirecomfort.com).

If you have a service or repair question, please contact your  
dealer.

Si tiene preguntas generales sobre nuestros productos,  
envíenos un correo electrónico a [info@empirecomfort.com](mailto:info@empirecomfort.com).

Si tiene alguna pregunta sobre servicio o reparación,  
comuníquese con su distribuidor.

**CONSERVE ESTE MANUAL PARA REFERENCIA A  
FUTURO**

*Estimado cliente,  
Gracias por seleccionar nuestros modelos circundantes  
para chimenea a fin de complementar su chimenea  
eléctrica Empire.*

*Confiamos en que su compra realzará el encanto y la  
comodidad de su hogar durante muchos años.*

NOTA: La estructura circundantes de la repisa está  
construida con los materiales aptos para gabinete de  
la mejor calidad. Sin embargo, dado que la madera  
es natural, es posible que observe variaciones en la  
uniformidad de la veta. Esto es normal y complementa la  
exclusividad de la estructura circundante de la repisa.

**Advertencia:** La estructura circundante de la repisa  
no debe usarse para fines que no sean la caja de la  
chimenea eléctrica Empire.

**GARANTÍA**

Las estructura circundantes de repisa Empire son probadas e  
inspeccionadas de su envío y están garantizadas contra ante el  
comprador de cada nuevo producto. Cualquier parte que demuestre  
estar defectuosa en material o mano de obra bajo el uso normal  
dentro de un año será reemplazada sin cargo. La Compañía no será  
responsable de cualquier gasto incurrido por instalación, puesta fuera  
de servicio o costos de transporte.

Cualquier defecto de ese tipo debe comunicarse al Distribuidor donde  
se haya comprado el producto y esté autorizado para reparar o  
reemplazario dentro de los términos de esta garantía.

La única obligación de la Compañía bajo la presente garantía será, a  
su sola opción, la de reparar o sustituir cualquier parte que demuestre  
estar defectuosa o reembolso el precio de compra de la misma.

El propietario / usuario asume todos los demás riesgos, si los hay,  
incluyendo el riesgo de cualquier pérdida o daño directo, indirecto o  
resultante del uso de la imposibilidad de usar el producto.

La garantía no se aplicará si, al solo juicio de la Compañía, se han  
ocasionado daós o fallas debidas a accidentes, alteraciones, uso  
indebido, abuso, instalación incorrecta, o uso para fines ajenos a la  
chimenea eléctrica Empire.

Lo anterior reemplaza todas las demás garantías expresas, implícitas  
o estatutarias y la compañía no asume ni autoriza a ninguna persona  
que asume a su nombre ninguna otra obligación o responsabilidad  
relacionadas con dicho producto.

**EMPIRE**

**COMFORT SYSTEMS**

SINCE 1932