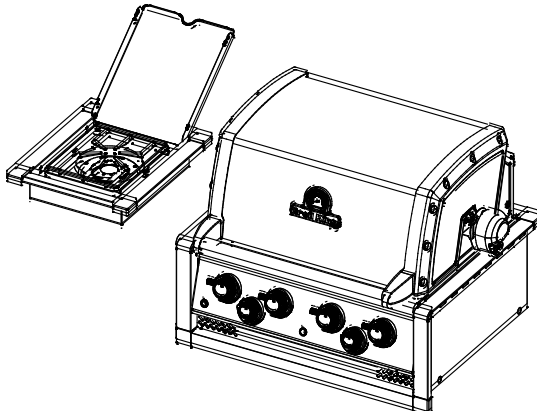


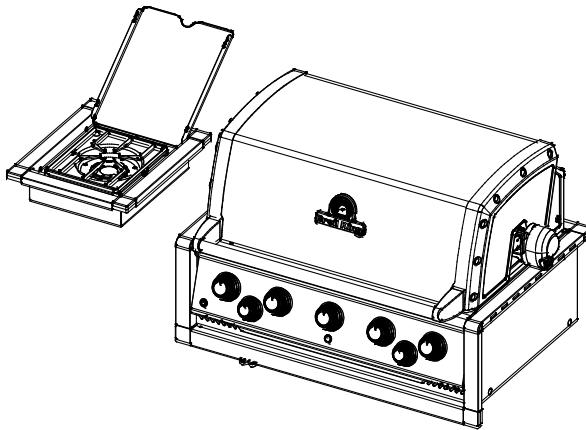
# Broil King®

ASSEMBLY MANUAL & PARTS LIST - MANUEL DE MONTAGE & LISTE DE PIÈCES - MANUAL DE ARMADO Y LISTA DE PARTES

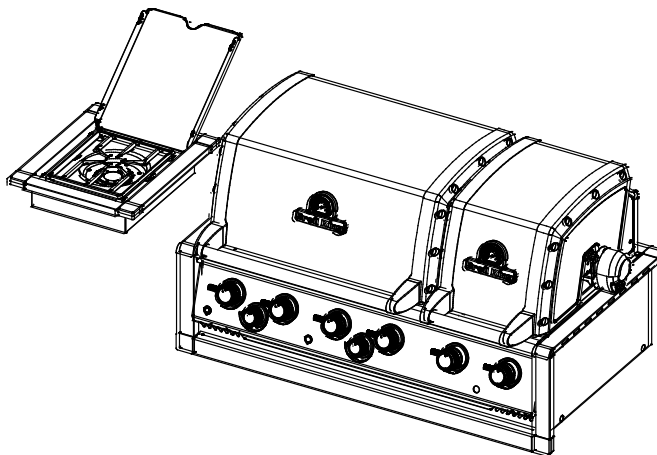
**Broil King**  
IMPERIAL 490 BUILT-IN  
9560-84  
9560-87



**Broil King**  
IMPERIAL 590 BUILT-IN  
9580-84  
9580-87



**Broil King**  
IMPERIAL XLS BUILT-IN  
9570-84  
9570-87

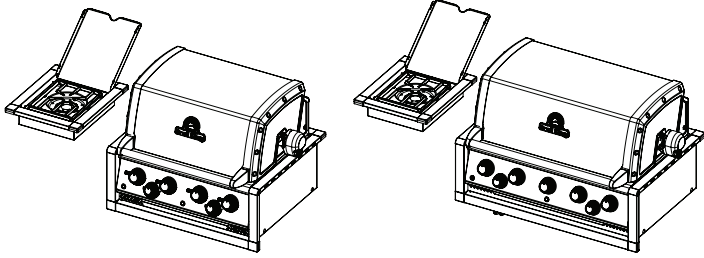


RETAIN FOR FUTURE REFERENCE - VEUILLEZ CONSERVER POUR REFERENCE ULTERIEURE - CONSERVAR PARA FUTURAS CONSULTAS

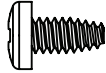
*Onward*  
SINCE 1906  
**MANUFACTURING COMPANY**  
585 KUMPF DRIVE LIMITED  
WATERLOO, ONTARIO, CANADA  
N2V 1K3

70084-E75 REV A 09/17

# HARDWARE INCLUDED

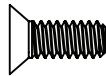


Y-29304



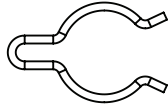
X4

Y-29301



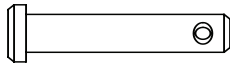
X2

Y-11230



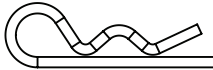
X1

S21235



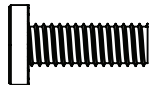
X2

S21233



X2

S35095

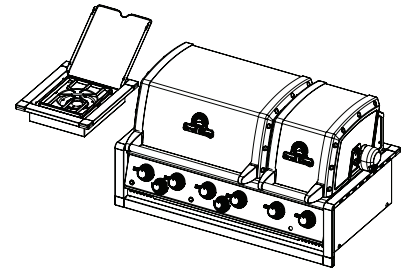
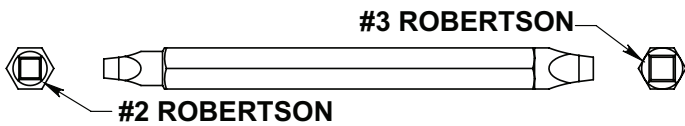


X2

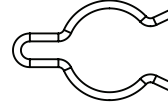
S21061



X2

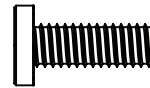


Y-11230



X1

S35095

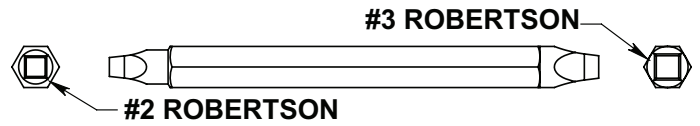


X2

S21061

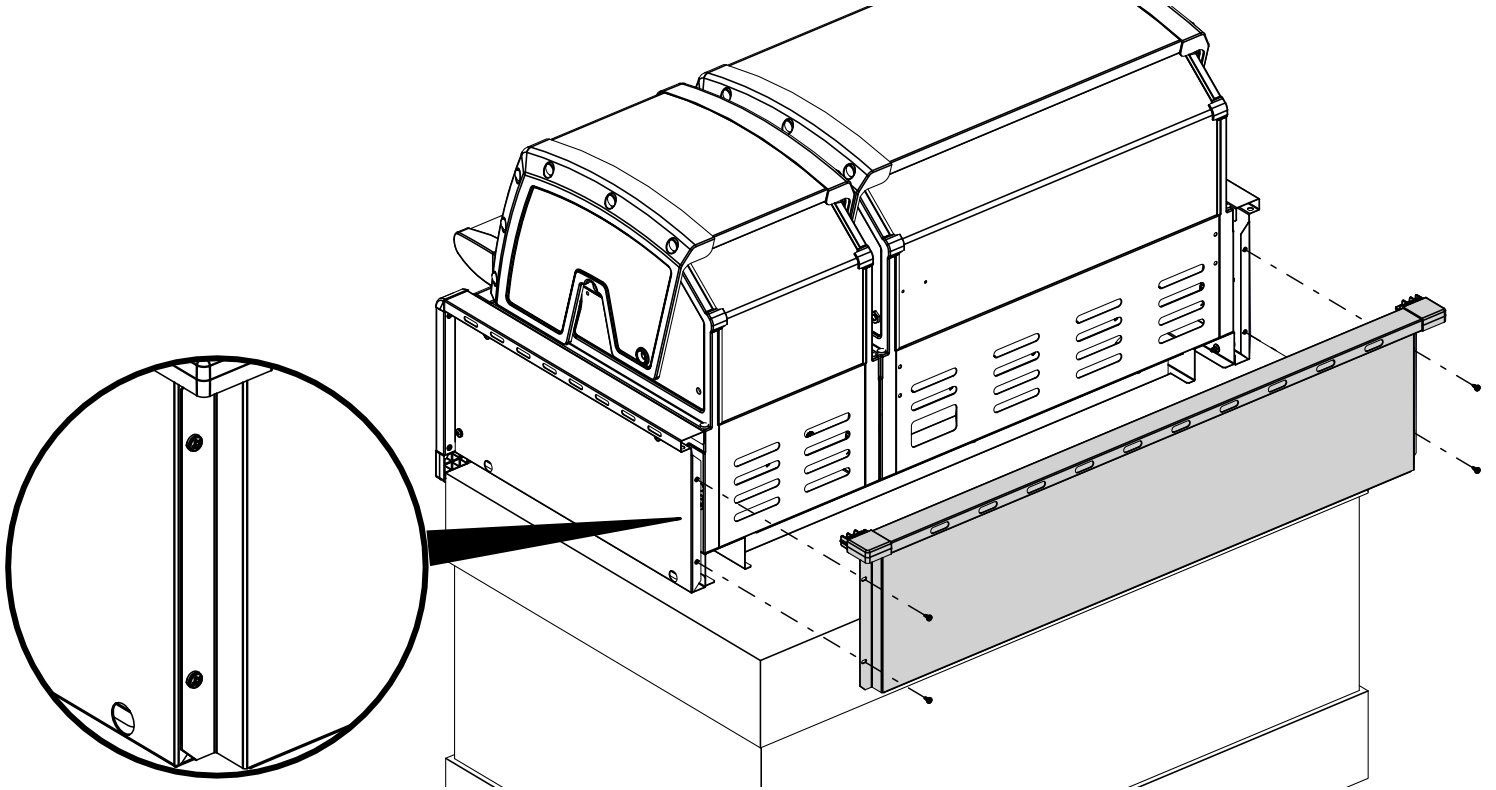


X2



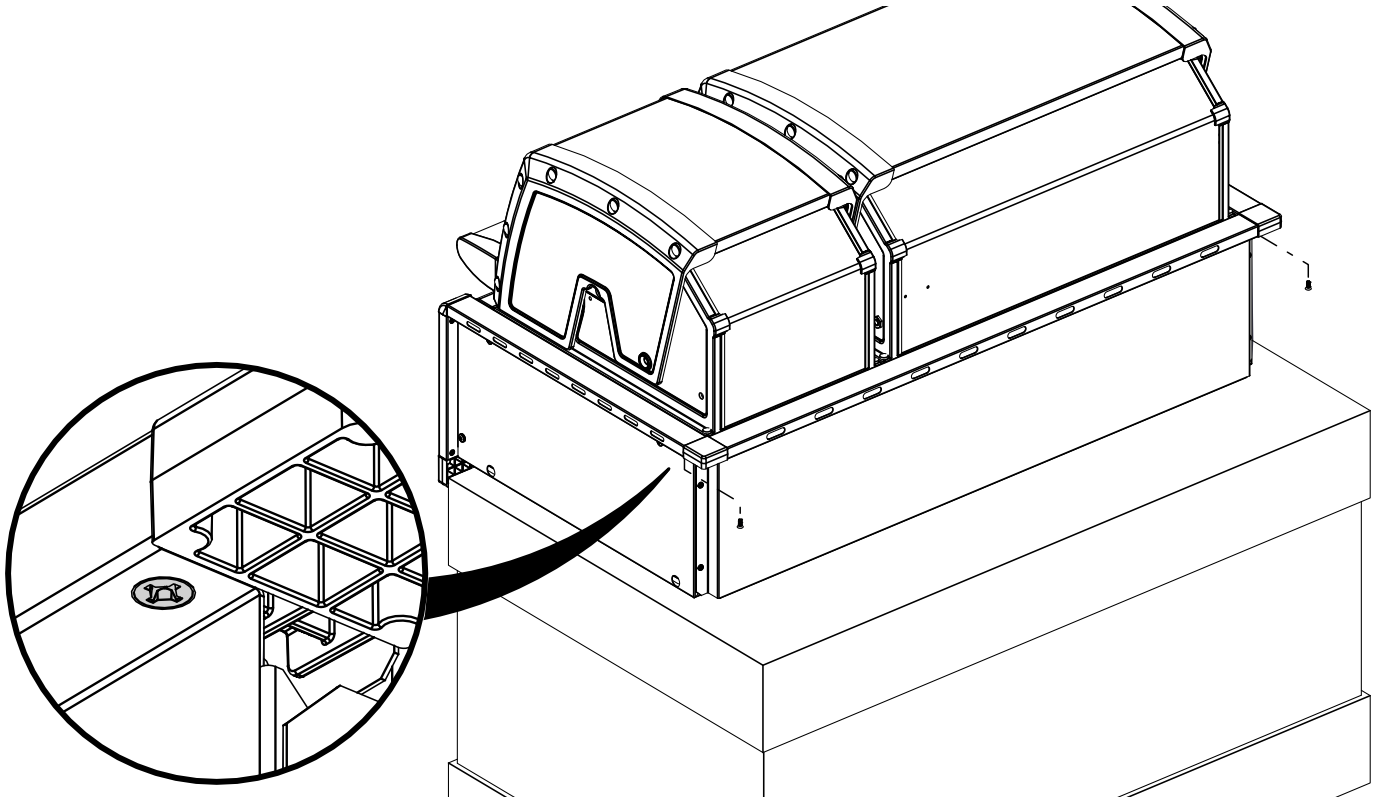
1

(4) 

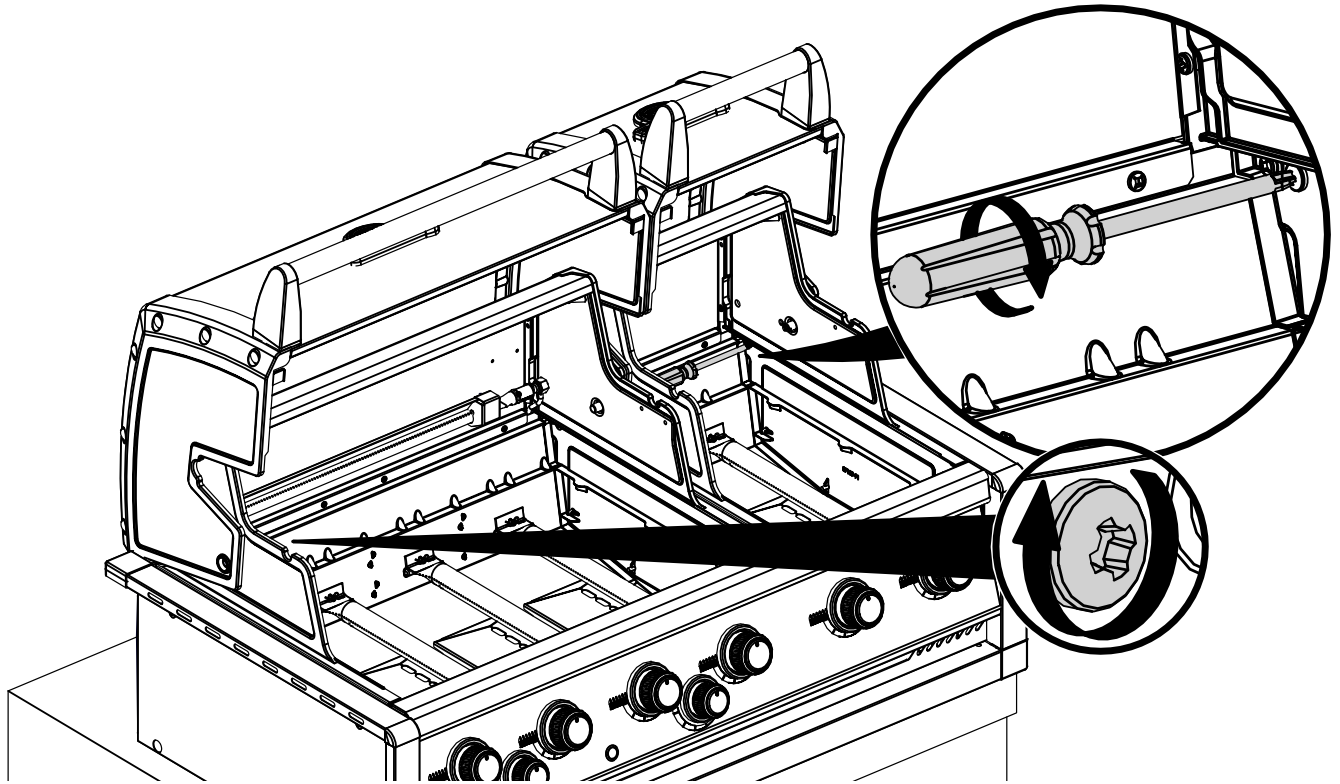


2

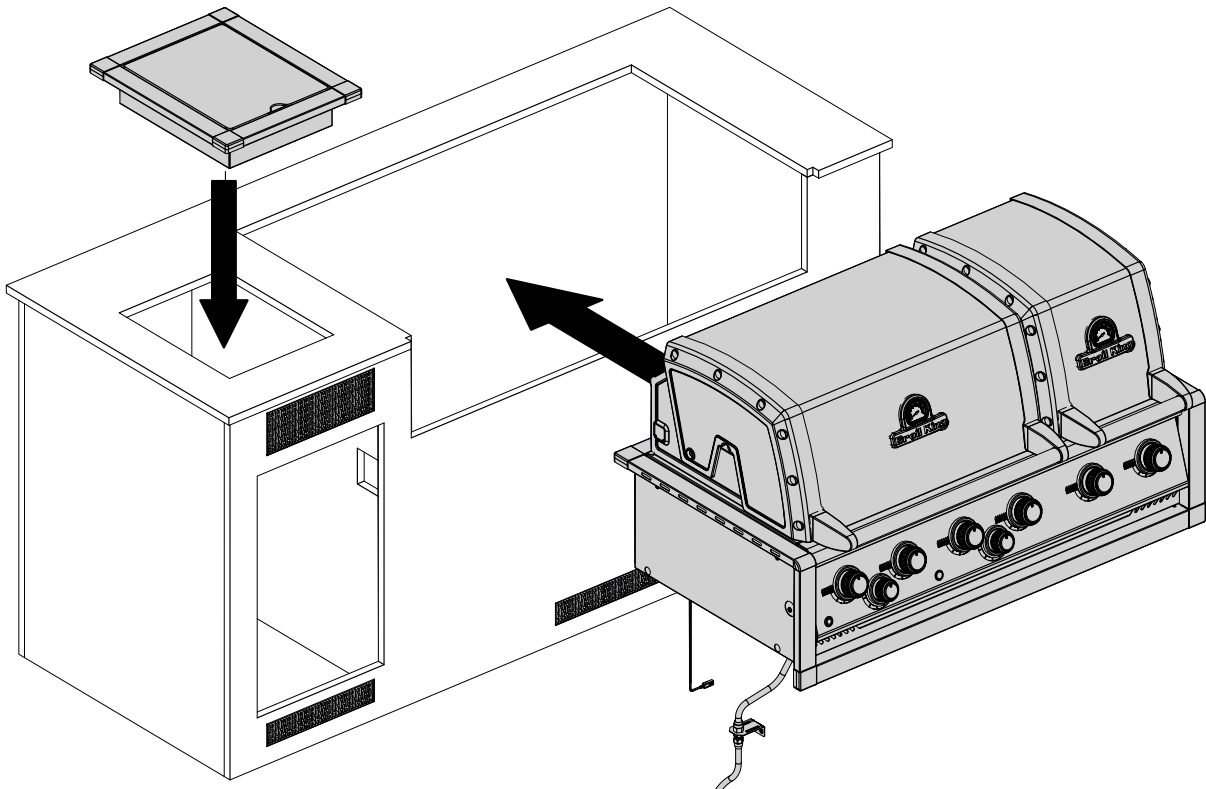
(2) 



3

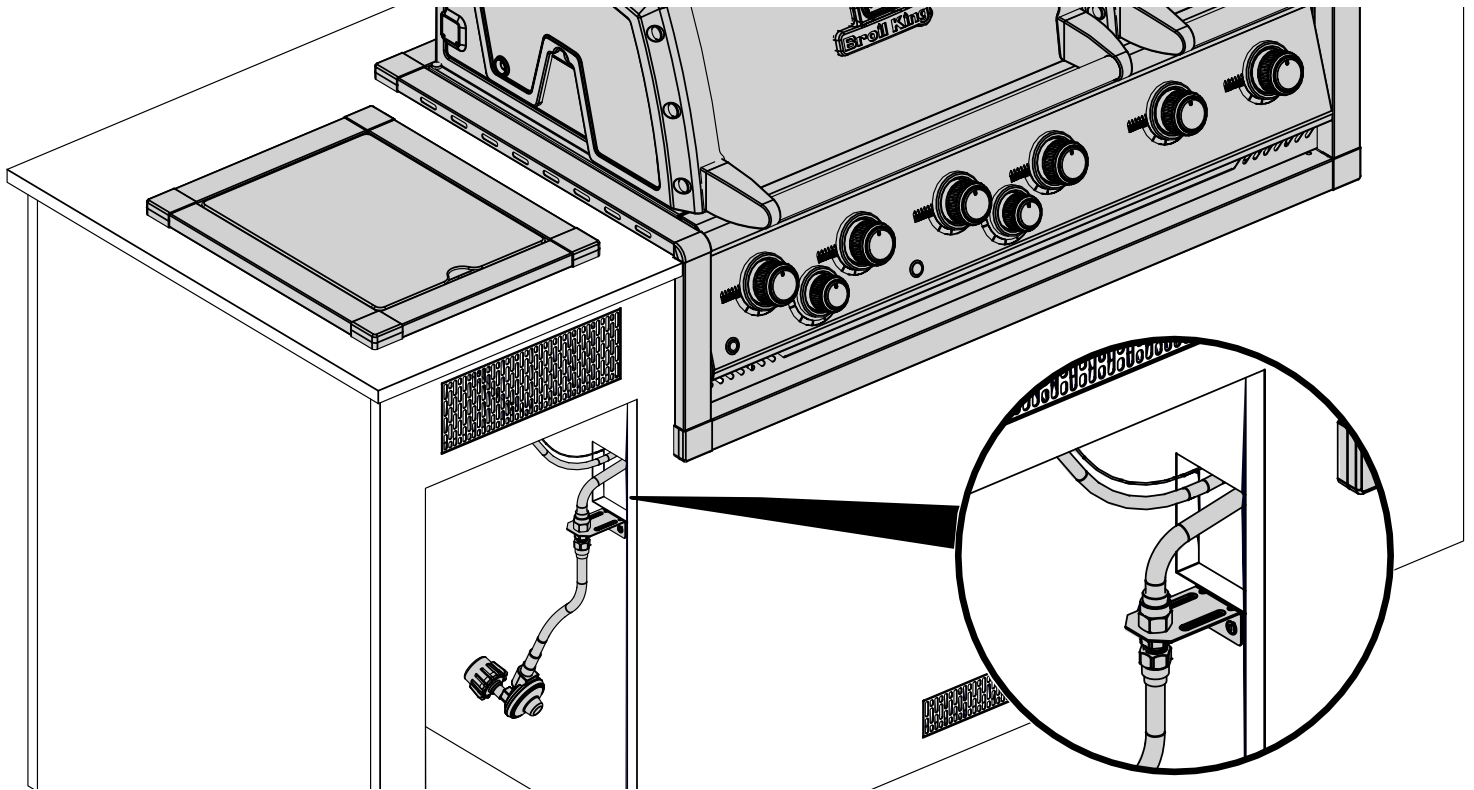


4

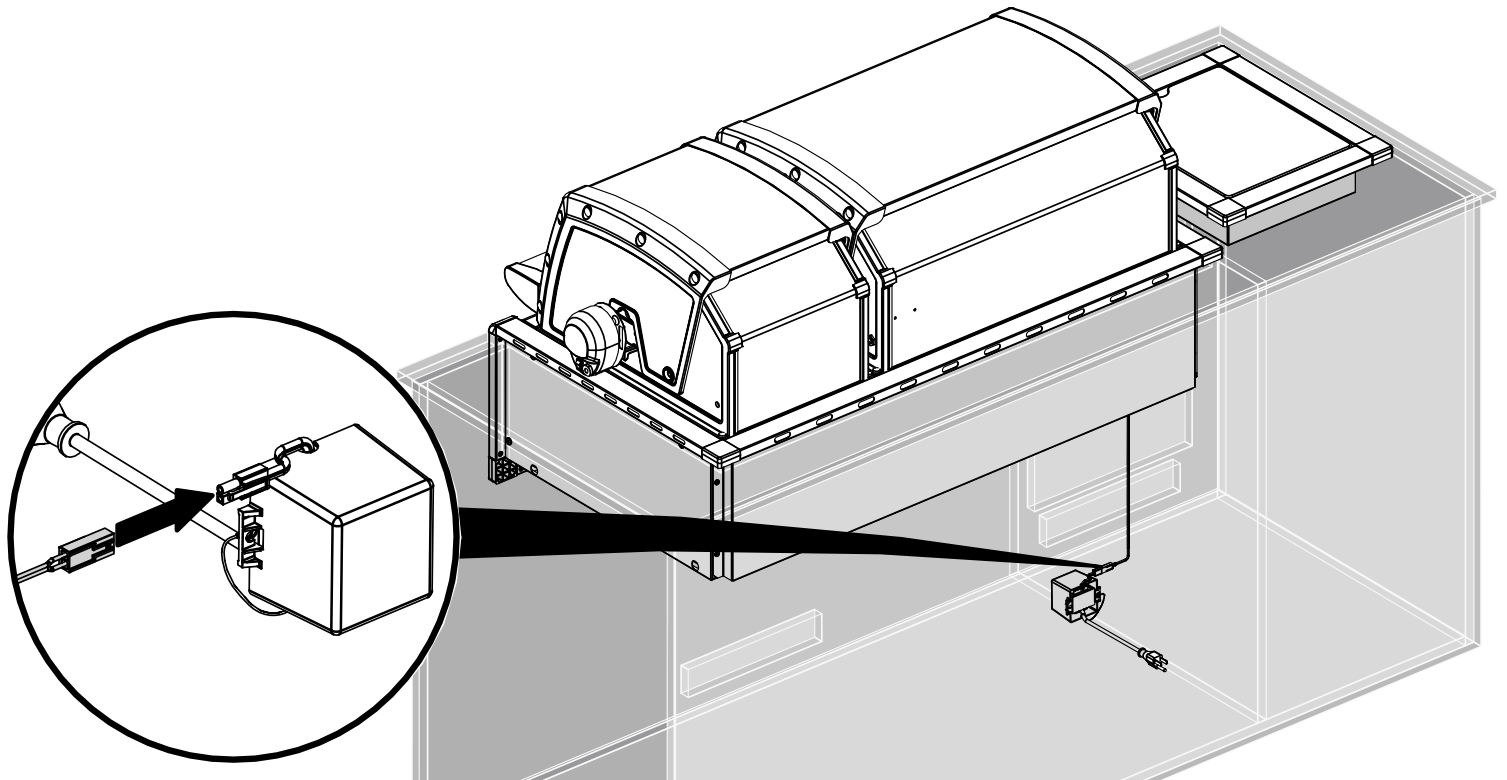




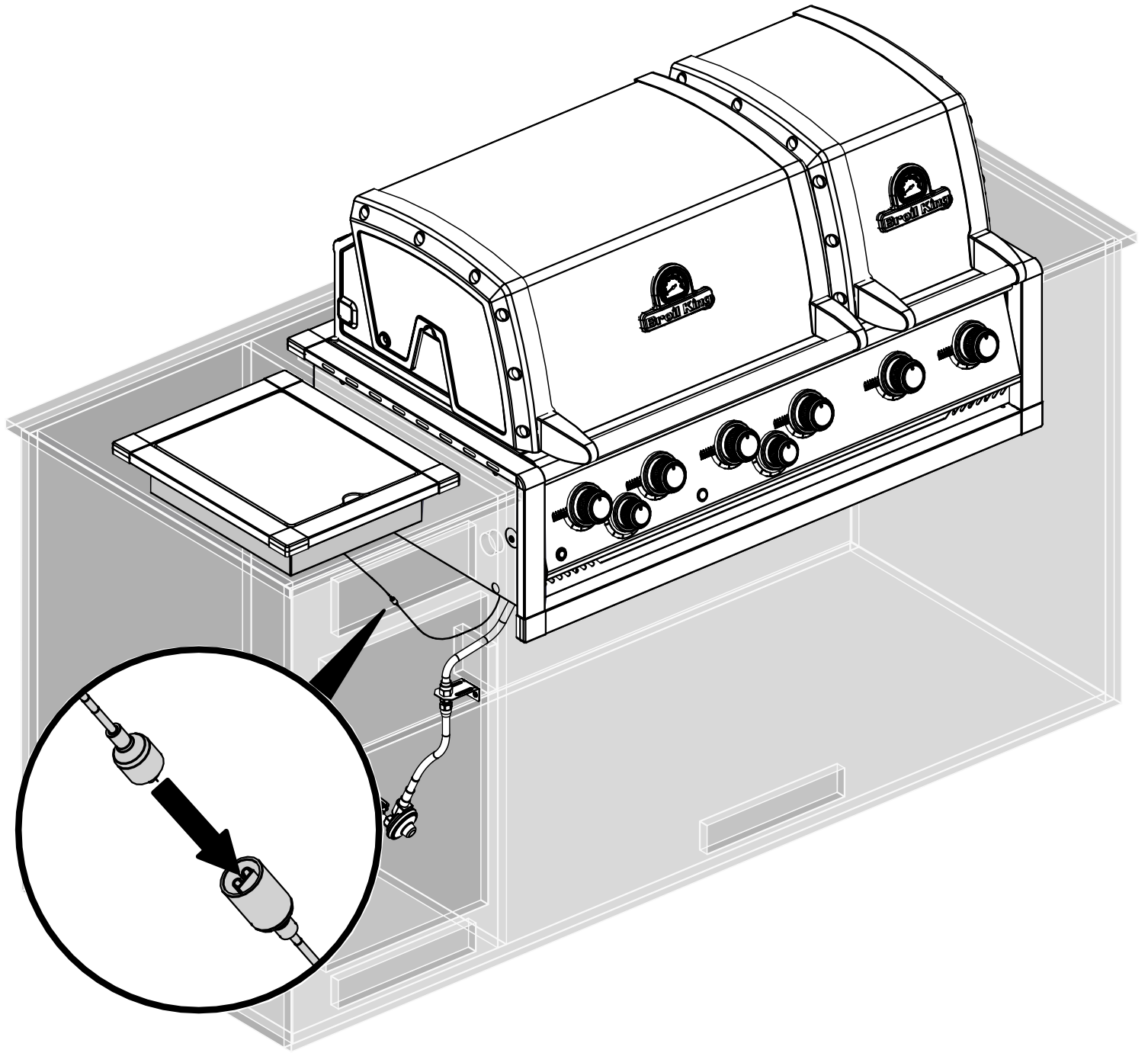
5



6

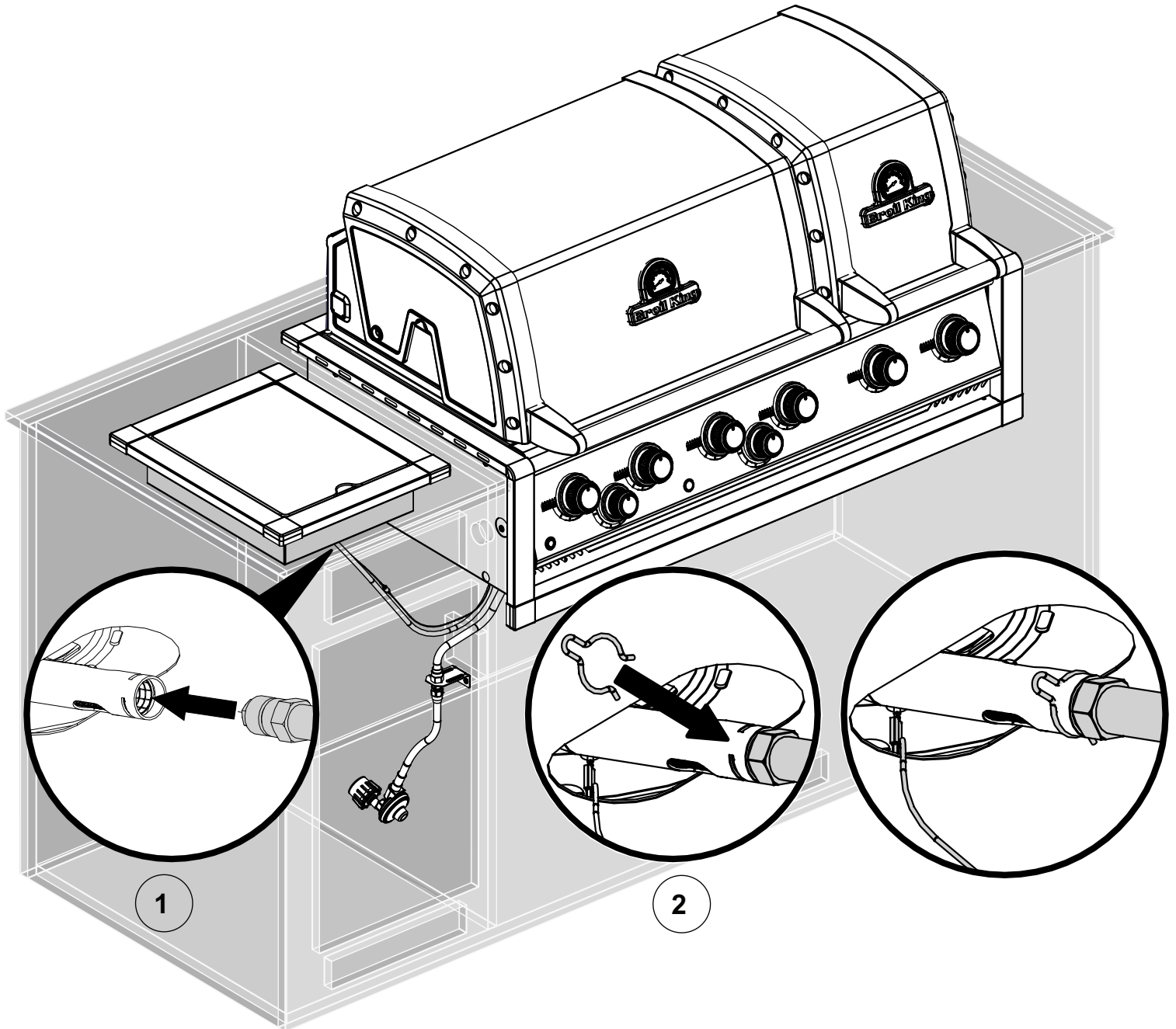
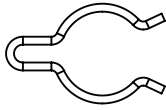


7



8

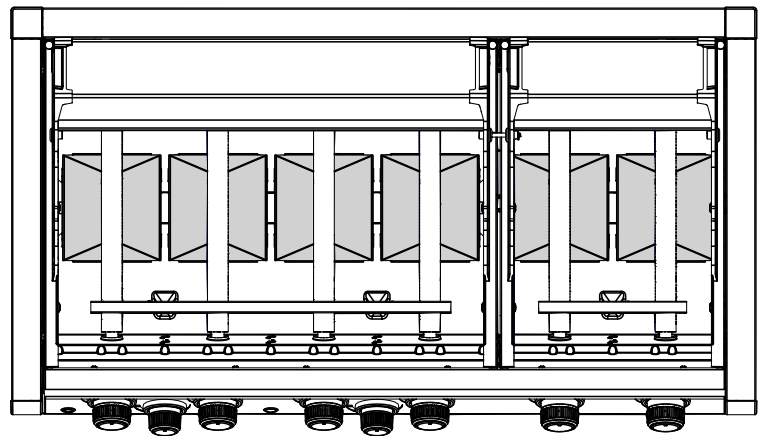
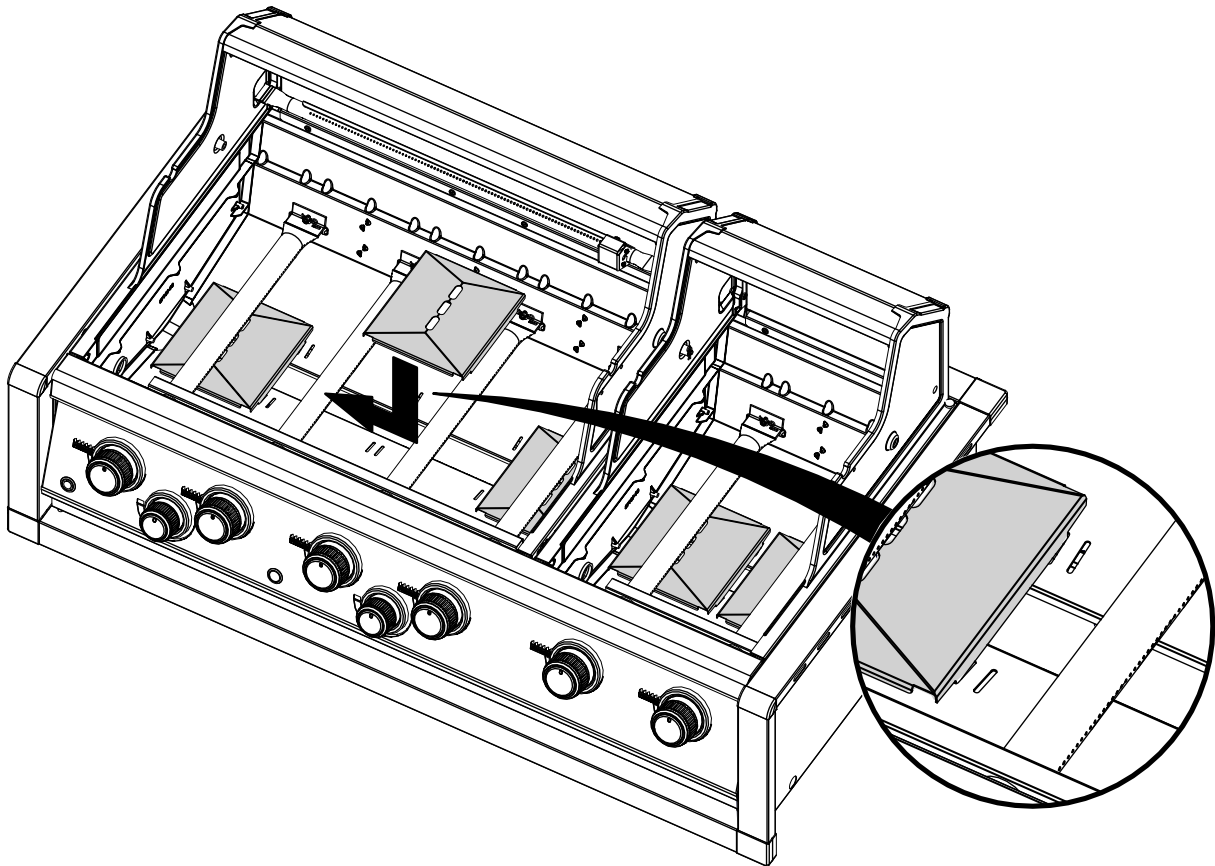
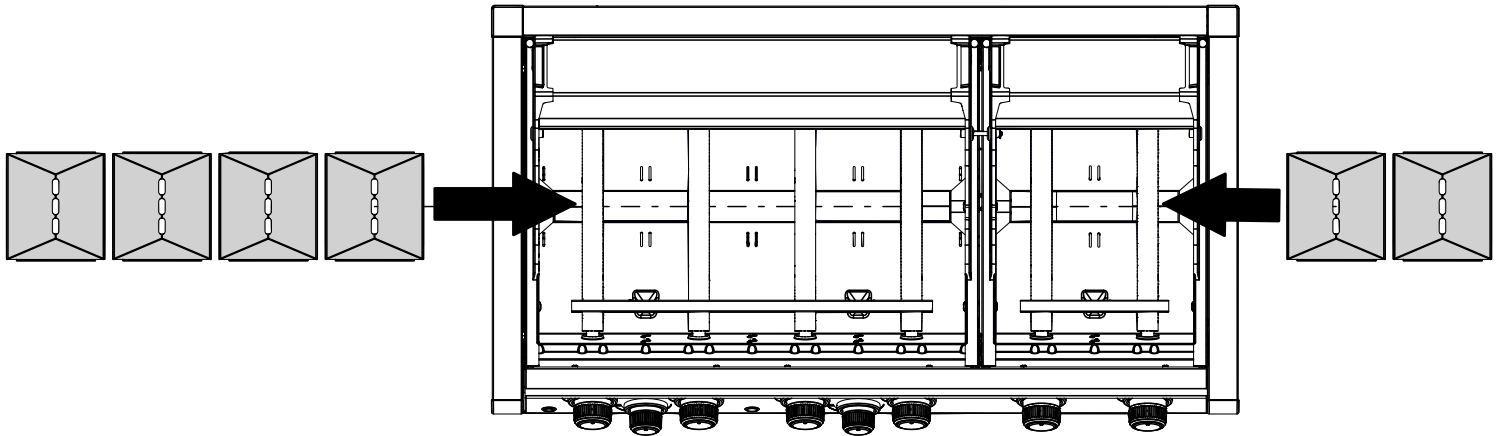
(1)



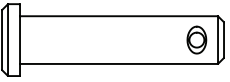
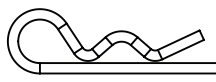
1

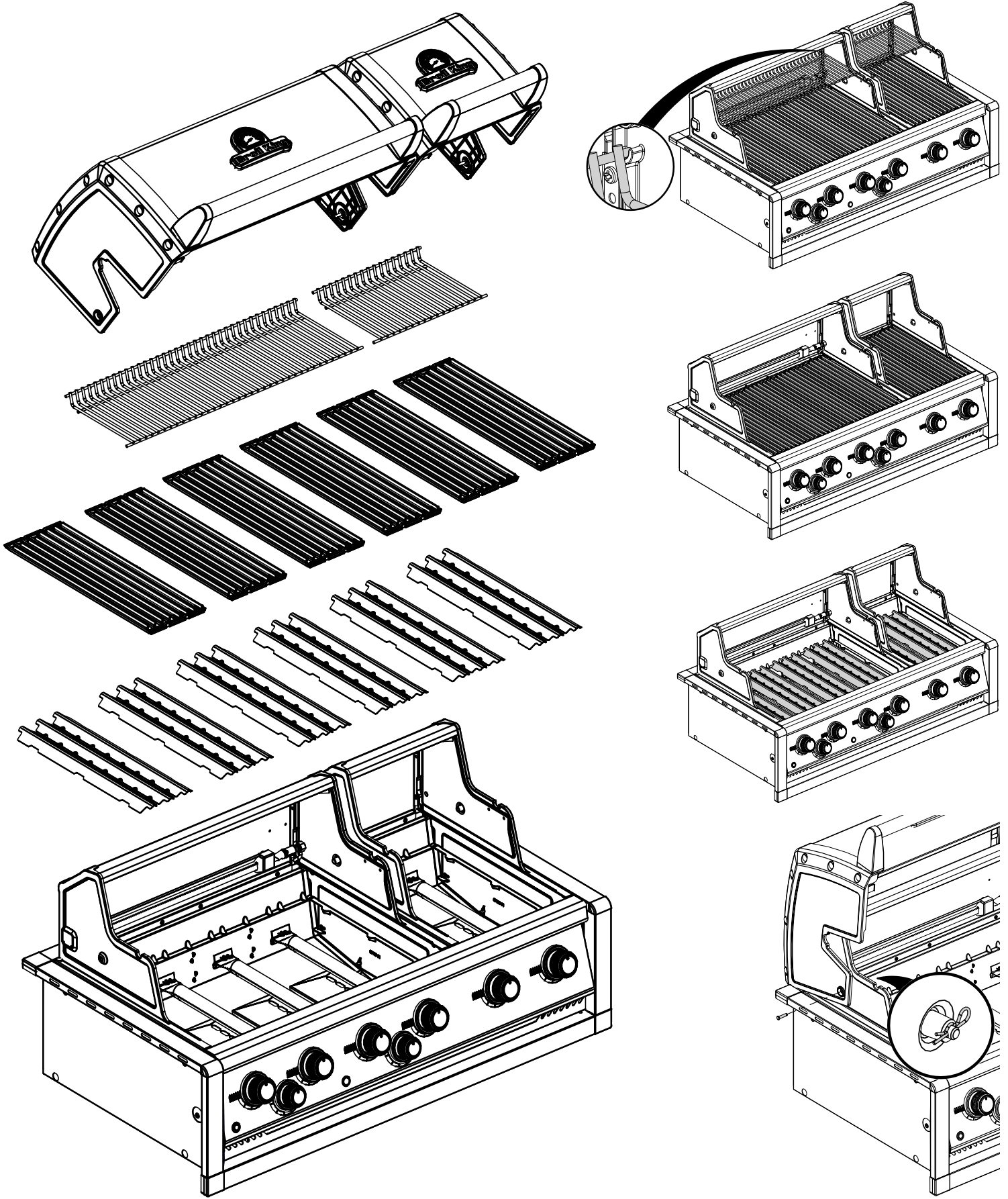
2

9



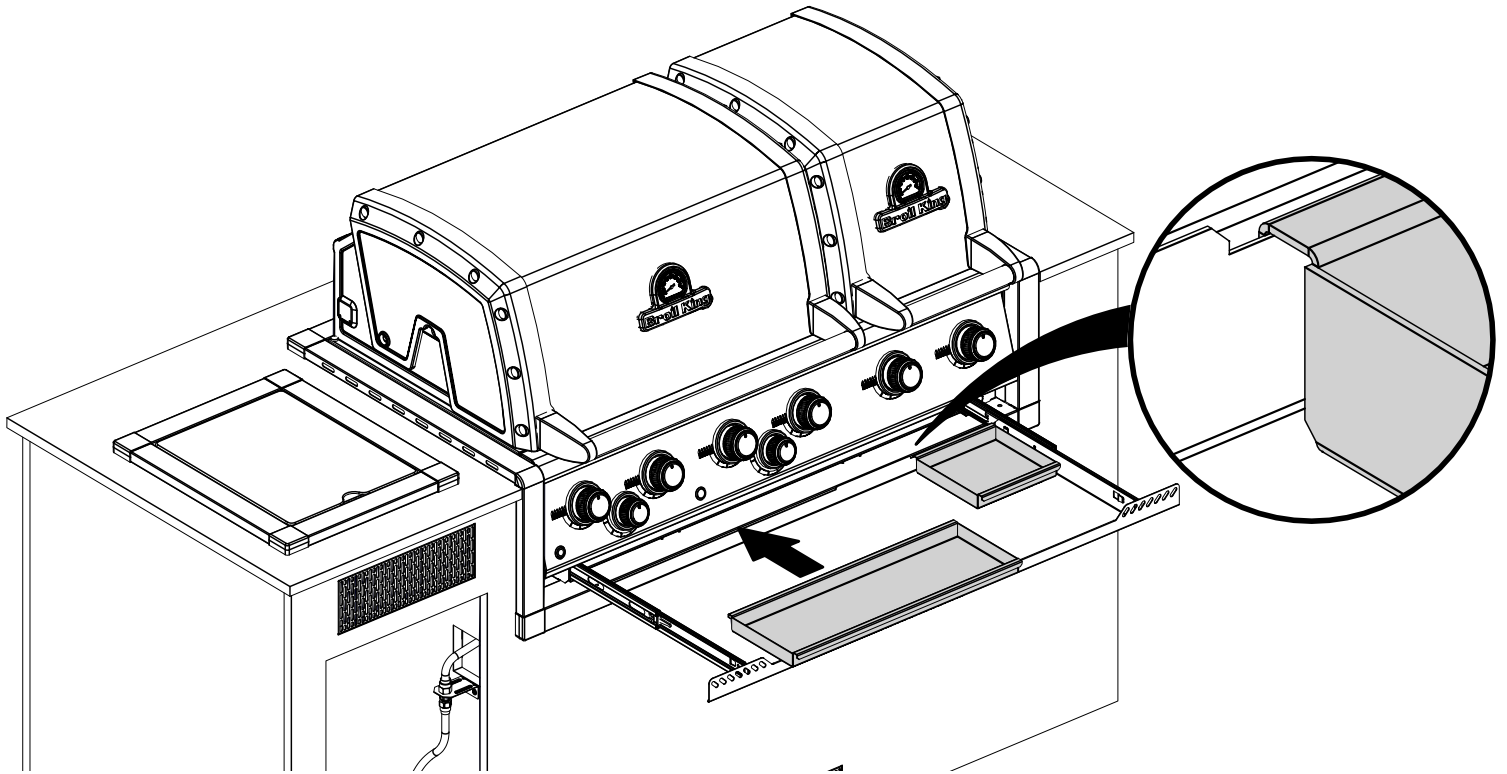
# 10

(2)  (2) 

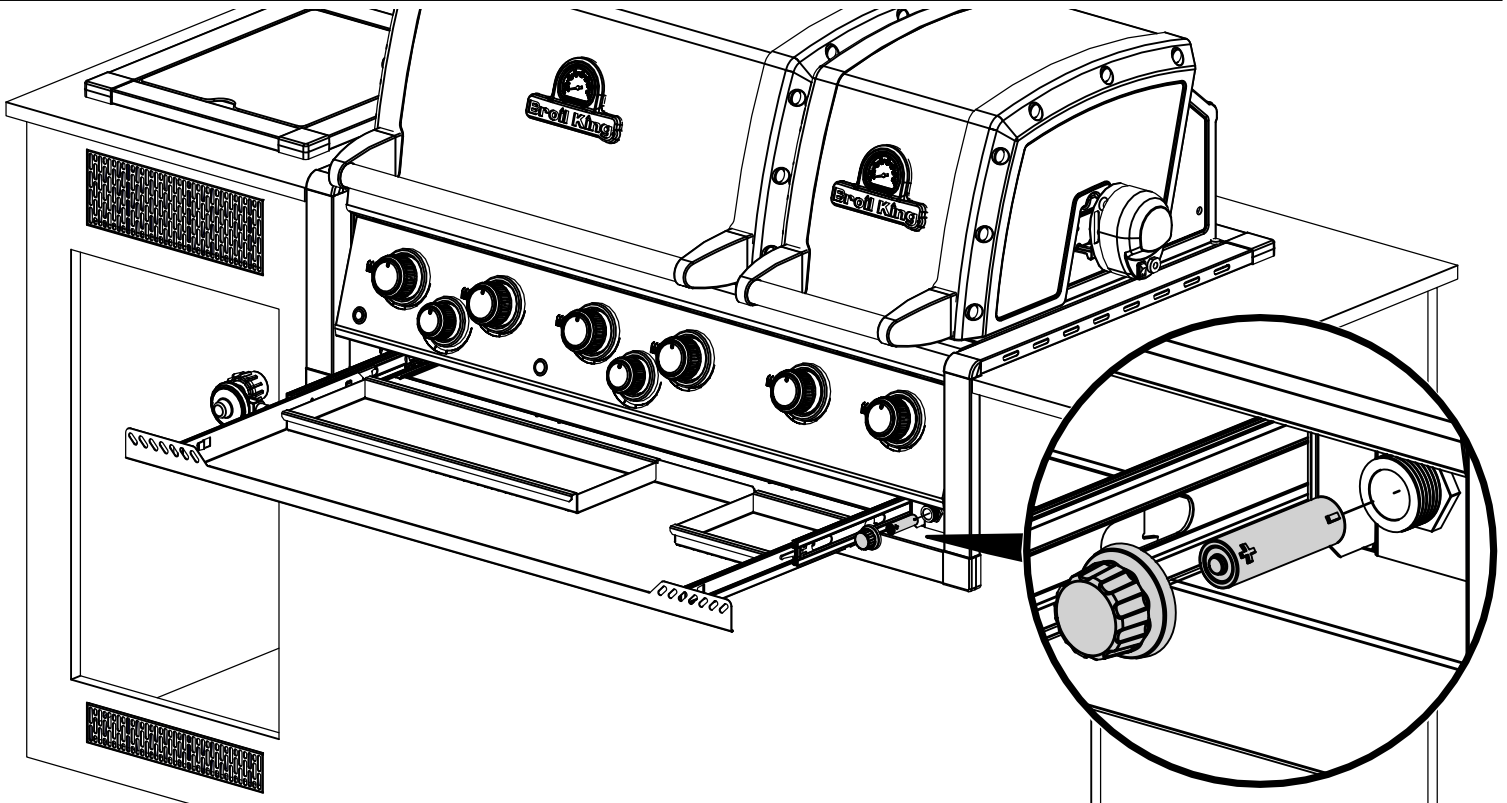




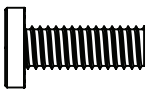

# 11

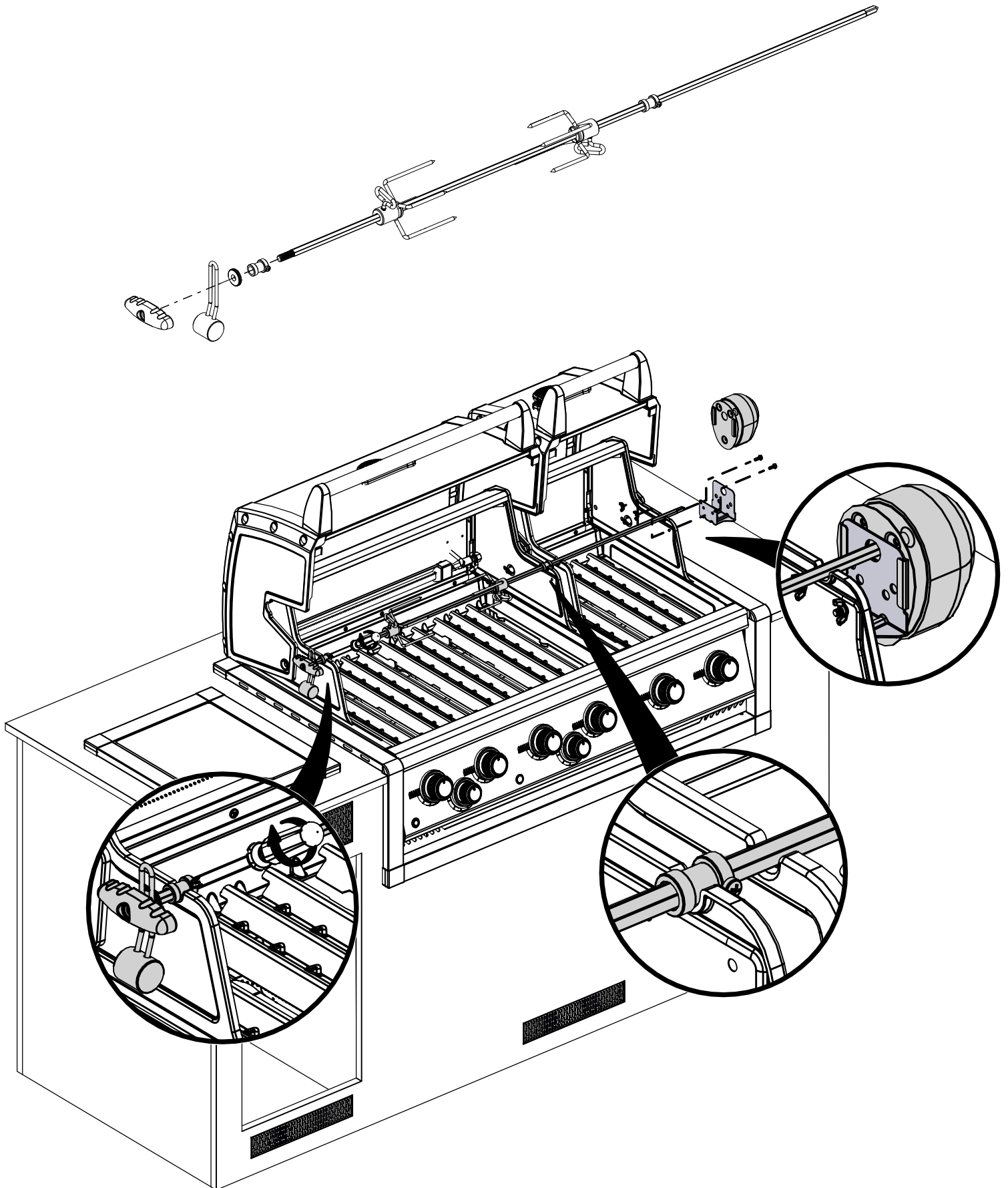


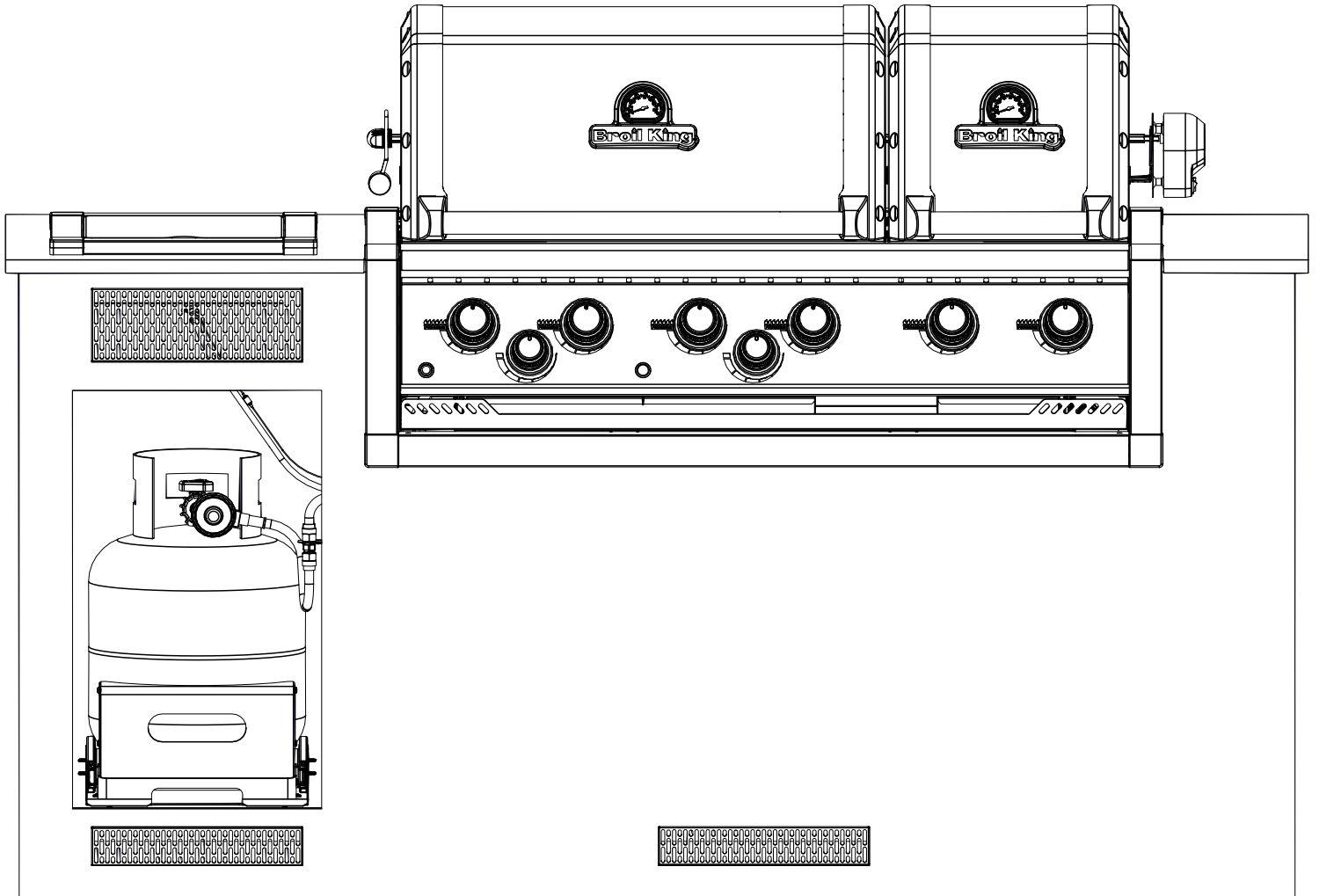
# 12



# 13

(2)  (2) 







**PARTS LIST**

<u>KEY #</u>	<u>ITEM #</u>	<u>DESCRIPTION</u>		<u>9560-84</u>	<u>9560-87</u>	<u>9580-84</u>	<u>9580-87</u>	<u>9570-84</u>	<u>9570-87</u>
1	77005-704	FIRE BOX ASSEMBLY	FOUR	1	1	•	•	•	•
	77006-704	FIRE BOX ASSEMBLY	FOUR	•	•	1	1	•	•
	77008-704	FIRE BOX ASSEMBLY	FOUR	•	•	•	•	1	1
1A	77003-704	FIRE BOX ASSEMBLY	FOUR	•	•	•	•	1	1
2	86005-304	LID ASSEMBLY	LE COUVERCLE	1	1	•	•	1	1
	86006-304	LID ASSEMBLY	LE COUVERCLE	•	•	1	1	•	•
2A	86003-304	LID ASSEMBLY	LE COUVERCLE	•	•	•	•	1	1
5	27249-904	GREASE SHIELD	PROTECTION CONTRE LA GRAISSE	4	4	5	5	6	6
7	Y-11544	BURNER SCREW	VIS - BRÛLEUR	4	4	5	5	6	6
8	S21242	BURNER CLIP	ATTACHE DE CHEVILLE	4	4	5	5	6	6
18	22005-283	COOKING GRID	GRILLE	4	4	5	5	6	6
20	22005-991	GRID - WARMING RACK	GRILLE	1	1	•	•	1	1
	22006-991	GRID - WARMING RACK	GRILLE	•	•	1	1	•	•
20A	22003-991	GRID - WARMING RACK	GRILLE	•	•	•	•	1	1
22	22225-014A	COLLECTOR BOX	RECIPIENT	1	1	•	•	1	1
	22226-014A	COLLECTOR BOX	RECIPIENT	•	•	1	1	•	•
22A	22223-014A	COLLECTOR BOX	RECIPIENT	•	•	•	•	1	1
25	22909-104LP	BURNER	BRÛLEUR	4	•	5	•	6	•
	22909-104NG	BURNER	BRÛLEUR	•	4	•	5	•	6
26	22001-769	CONTROL KNOB	BOUTON DE CONTROLE	4	4	5	5	6	6
26A	22001-669	CONTROL KNOB	BOUTON DE CONTROLE	2	2	2	2	2	2
27	22002-264	CONTROL BEZEL	MONTURE DE CONTROLE	4	4	5	5	6	6
27A	22001-164	CONTROL BEZEL	MONTURE DE CONTROLE	2	2	2	2	2	2
28	22025-494	CONTROL COVER	PANNEAU DE CONTROLE	1	1	•	•	•	•
	22026-494	CONTROL COVER	PANNEAU DE CONTROLE	•	•	1	1	•	•
	27028-494	CONTROL COVER	PANNEAU DE CONTROLE	•	•	•	•	1	1
32	10111-15A	PIG TAIL HOSE ASSEMBLY	TUYAU	2	2	2	2	2	2
34	S13475A-091	HOSE-SIDE BURNER - LP	TUYAU DU BRULEUR LATERAL PL	1	•	1	•	1	•
	S13475A-132	HOSE-SIDE BURNER - NG	TUYAU DU BRULEUR LATERAL GN	•	1	•	•	1	•
34A	Y-11230	COTTER PIN	ATTACHE DE CHEVILLE	1	1	1	1	1	1
35	79005-074	CONTROL ASSEMBLY	SOUPE	1	•	•	•	•	•
	79005-077	CONTROL ASSEMBLY	SOUPE	•	1	•	•	•	•
	79006-074	CONTROL ASSEMBLY	SOUPE	•	•	1	•	•	•
	79006-077	CONTROL ASSEMBLY	SOUPE	•	•	•	•	1	•



PARTS LIST

KEY #	ITEM #	DESCRIPTION	9560-84	9560-87	9580-84	9580-87	9570-84	9570-87
59	10081-BK630	NAMEPLATE						
		PLAQUE D'IDENTIFICATION	1	1	1	1	2	2
60	10571-6	HEAT INDICATOR						
		INDICATEUR DE CHALEUR	1	1	1	1	2	2
74	Y-99100	DRAWER SLIDE						
		GLISSIÈRE DE TIROIR	2	2	2	2	2	2
80	71109-034R	TRIM SIDE - LH						
		BORDURE - GAUCHE	1	1	1	1	1	1
81	71109-044R	TRIM SIDE - RH						
		BORDURE - DROITE	1	1	1	1	1	1
84	70205-014	TRIM FRONT						
		BORDURE - AVANT	1	1	•	•	•	•
70206-014	TRIM FRONT	BORDURE - AVANT	•	•	1	1	•	•
70208-014	TRIM FRONT	BORDURE - AVANT	•	•	•	•	1	1
71305-024	TRIM REAR	BORDURE - ARRIÈRE	1	1	•	•	•	•
71306-024	TRIM REAR	BORDURE - ARRIÈRE	•	•	1	1	•	•
71308-024	TRIM REAR	BORDURE - ARRIÈRE	•	•	•	•	1	1
71625-004	BASE	TABLETTE INFERIEURE	1	1	•	•	•	•
71626-004	BASE	TABLETTE INFERIEURE	•	•	1	1	•	•
71628-004	BASE	TABLETTE INFERIEURE	•	•	•	•	1	1
101	Y-12130	CORNER CAP - 90 DEGREE						
		BOUCHON	8	8	8	8	8	8
102	Y-12131	CORNER CAP						
		BOUCHON	2	2	2	2	2	2
115	73109-051	SIDE BURNER BASE						
		TABLETTE INFERIEURE	1	1	1	1	1	1
123	Y-12117	BUSHING						
		DOUILLE	2	2	2	2	2	2
124	23000-271	SHELF-SIDE BURNER						
		SUPPORT DE BRÛLEUR DE COTE	1	1	1	1	1	1
125	23000-254	COVER-SIDE BURNER						
		COUVERCLE LATÉRAL	1	1	1	1	1	1
126	10390-R81A	SIDE BURNER						
		BRÛLEUR DE COTE	1	1	1	1	1	1
128	23009-99	GRID						
		GRILLE	1	1	1	1	1	1
130	27905-354	BURNER ROTISSERIE						
		BRÛLEUR DE TOURNEBROCHE	1	1	•	•	1	1
27906-354	BURNER ROTISSERIE	BRÛLEUR DE TOURNEBROCHE	•	•	1	1	•	•
131	10693-099	REAR BURNER-ORIFICE						
		ORIFICE DU BRÛLEUR ARRIÈRE	1	•	1	•	1	•
10693-109	REAR BURNER-ORIFICE	ORIFICE DU BRÛLEUR ARRIÈRE	•	1	•	1	•	1
133	S15271	HANDLE						
		POIGNEE	1	1	1	1	1	1
134	S15270	BALANCER						
		CONTREPOIS	1	1	1	1	1	1
135	S15299	WASHER						
		RONDELLE	1	1	1	1	1	1
136	S15263	BUSHING						
		COL	1	1	1	1	2	2
137	S15256	SPIT ROD						
		BROCHETTE	1	1	•	•	•	•
S15259	SPIT ROD	BROCHETTE	•	•	1	1	•	•
S15260	SPIT ROD	BROCHETTE	•	•	•	•	1	1
S15287	4 PRONG FORKS	FOURCHETTE A 4 FOURCHON	•	•	•	•	•	•
138	S15287	4 PRONG FORKS	2	2	4	4	2	2
		HORQUILLAS DE 4 PUNTAS	2	2	4	4	2	2

**PARTS LIST**

<u>KEY #</u>	<u>ITEM #</u>	<u>DESCRIPTION</u>	<u>9560-84</u>	<u>9560-87</u>	<u>9580-84</u>	<u>9580-87</u>	<u>9570-84</u>	<u>9570-87</u>
139	57039-901	ROTISSERIE BRACKET						
		SUPPORT	1	1	1	1	1	1
140	S21125	SCREW - #8 X 1/2	8	8	10	10	10	10
141	Y-12310	SCREW - 1/4-20 X 3/4	4	4	4	4	8	8
145	S21235	HINGE PIN	2	2	2	2	2	2
145A	10240-17	HINGE PIN	•	•	•	•	1	1
146	S21233	HITCH PIN CLIP	2	2	2	2	3	3
147	Y-11236	LID BUMPER	2	2	2	2	4	4
147A	SP11-25	LID BUMPER	2	2	2	2	4	4
156	Y-12871	SCREW - M4 X 0.7	2	2	2	2	2	2
157	Y-12835	SCREW - #6-32 X 1/4	2	2	2	2	2	2
158	Y-12646	SCREW - SHOULDER #8 X 1/2	2	2	2	2	2	2
159	S21136	SCREW - #8-32 X 3/8	12	12	14	14	16	16
161	Y-29304	SCREW - #10-24 X 3/8	21	21	21	21	23	23
162	S35095	SCREW - #10-24 X 5/8	2	2	2	2	2	2
167	Y-29301	SCREW - #10-24 X 1/2	20	20	20	20	20	20
169	S21061	WING NUT	2	2	2	2	2	2
171	S15236	MOTOR	1	1	1	1	1	1
173	S21362	SPRING	1	1	1	1	1	1
181	25070-91	LIGHT SWITCH WIRE	1	1	1	1	1	1
181A	25070-95	LIGHT SWITCH BUTTON	1	1	1	1	1	1
182	25020-71	OVEN LIGHT	2	2	2	2	3	3
184	25080-90	TRANSFORMER	1	1	1	1	1	1
185	25030-72	WIRE - OVEN LIGHT	1	1	1	1	1	1
187	25030-70	WIRE - OVEN LIGHT	•	•	•	•	1	1
188	Y-12865	SCREW 1/4-20 X 1/2	16	16	16	16	17	17
190	25020-83	WIRE - LED LIGHT	1	1	•	•	•	•
25020-84		WIRE - LED LIGHT	•	•	1	1	1	1
191	25020-83	WIRE - LED LIGHT	1	1	1	1	•	•
25020-84		WIRE - LED LIGHT	•	•	•	•	1	1

