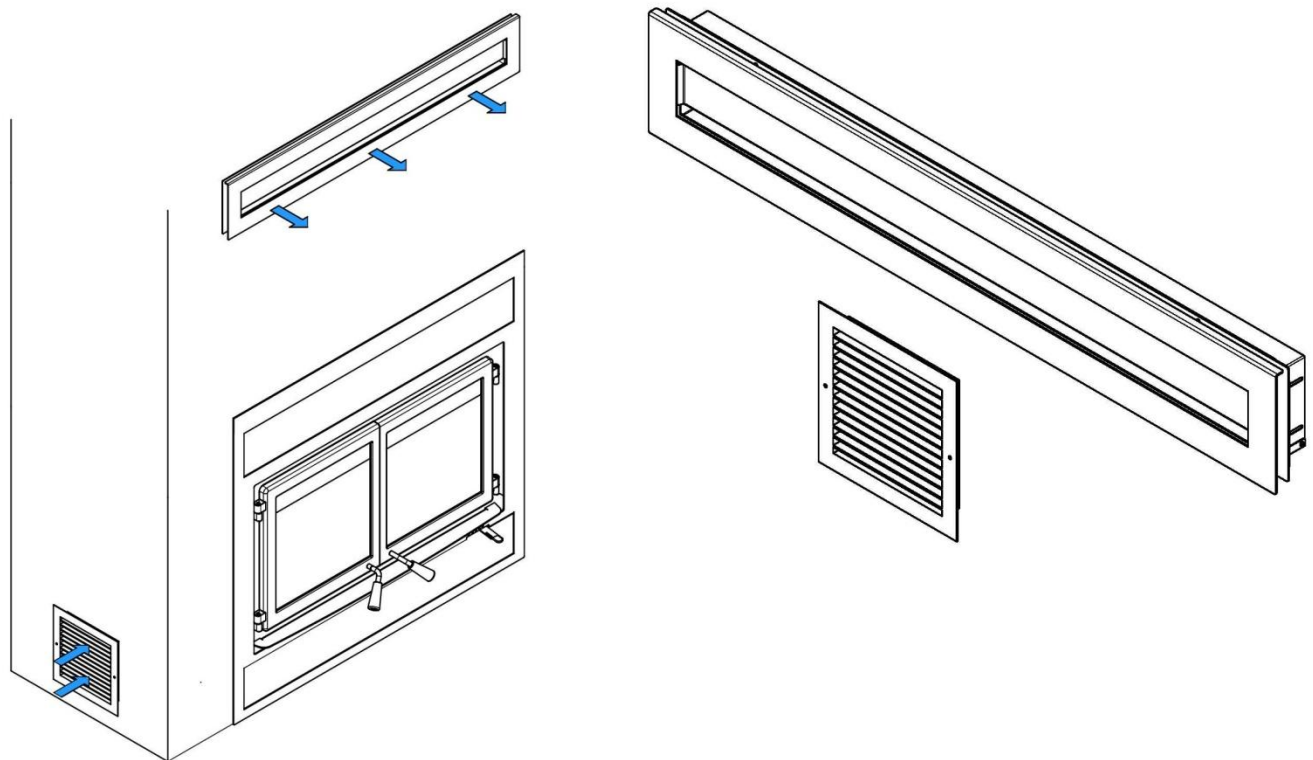




# GRILLE DE CIRCULATION D'AIR CHAUD STYLE MODERNE (AC01378)

## INSTRUCTIONS D'INSTALLATION



**Fabricant de poêles international inc.**

250 rue Copenhague, Saint-Augustin-de-Desmaures (Québec), Canada, G3A 2H3

Service après-vente: 418-908-8002 Courriel: [tech@sbi-international.com](mailto:tech@sbi-international.com)



*Ce manuel peut être téléchargé gratuitement à partir du site web du fabricant. Il s'agit d'un document dont les droits d'auteurs sont protégés. La revente de ce manuel est formellement interdite. Le fabricant se réserve le droit de modifier ce manuel de temps à autre et ne peut être tenu responsable de tout problème, blessure ou dommage subis suite à l'utilisation d'information contenue dans tout manuel obtenu de sources non autorisées.*

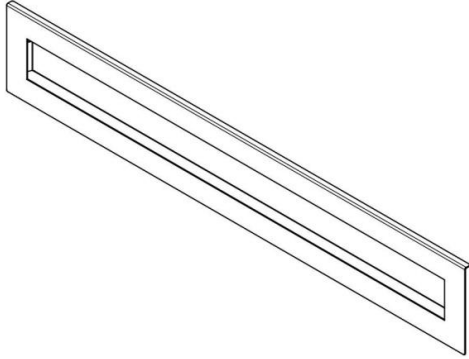
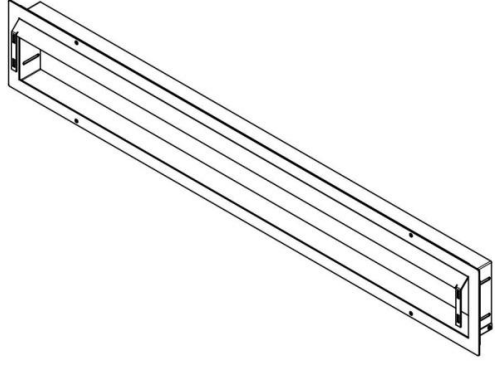
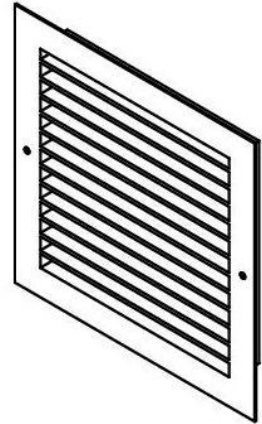
## 1. APPLICATION

La grille de circulation d'air chaud permet d'évacuer la chaleur emmagasinée de l'enceinte du foyer vers la pièce où se trouve le foyer.

### ATTENTION

- **NE PAS MODIFIER LE FOYER OU LA GRILLE DE CIRCULATION.**
- **NE PAS INSTALLER DE CONDUIT ENTRE LE FOYER ET LA GRILLE DE CIRCULATION.**

## 2. CONTENU DE L'ENSEMBLE

|                           |   |                              |   |
|---------------------------|---|------------------------------|---|
| 1X                        |   | 1X                           |  |
| <i>Grille du haut (A)</i> |   | <i>Support de grille (B)</i> |   |
| 1X                        |  |                              |   |
| <i>Grille du bas (C)</i>  |   |                              |   |

### 3. SÉLECTION DE L'EMPLACEMENT DES GRILLES

#### 3.1. Support de grille

Déterminer l'emplacement du support de grille **(B)** au-dessus du foyer selon la Figure 1.

#### ATTENTION

Le support de grille **(B)** peut être installé à n'importe quel endroit dans la zone **(X)**. Pour une circulation d'air optimale, installer le support de grille le plus loin possible du foyer tout en respectant le dégagement de 12" (305 mm) du plafond.

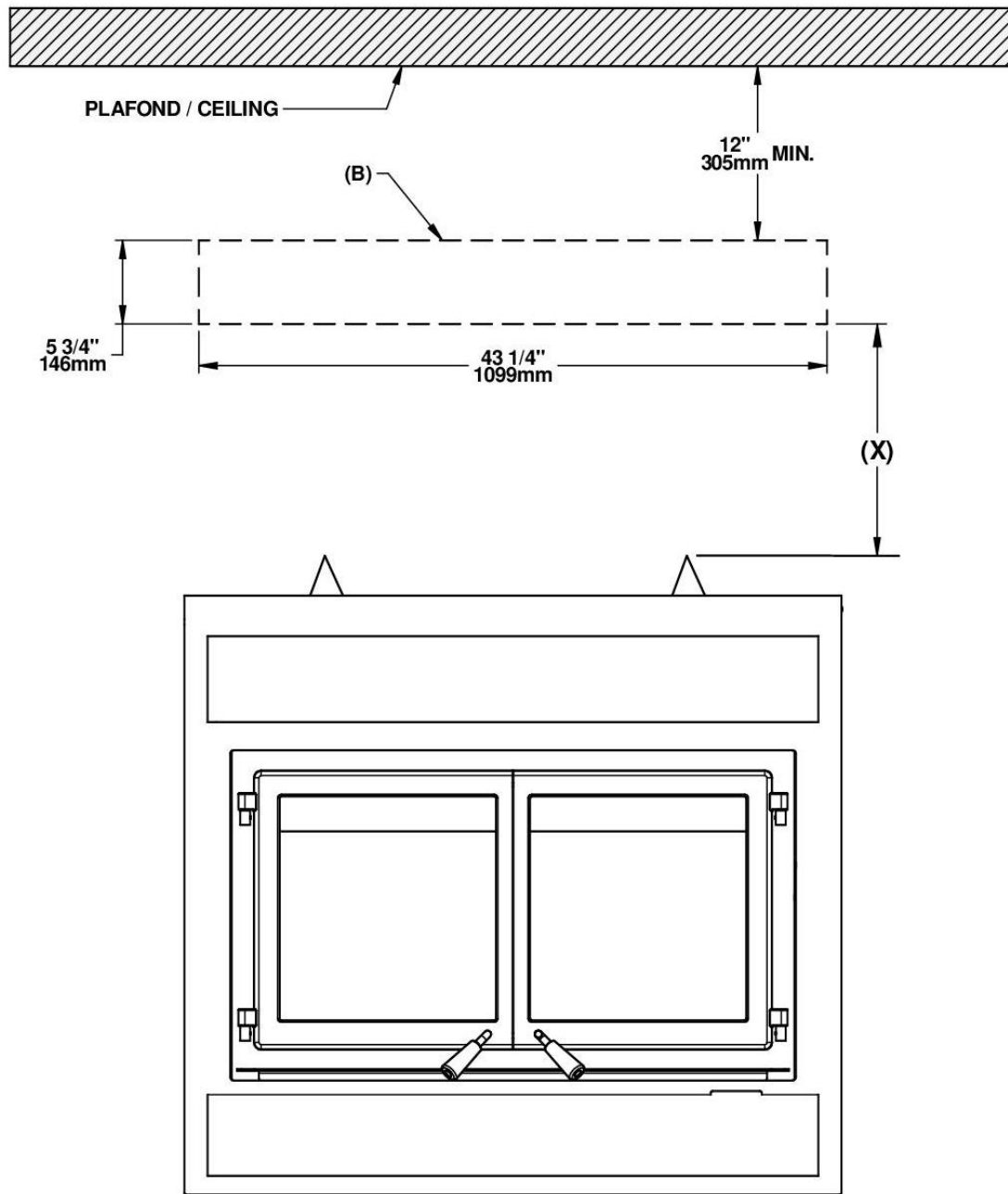


Figure 1 : Emplacement du support de grille

### 3.2. Grille du bas

Pour une circulation d'air optimale, l'emplacement de la grille du bas **(C)** devrait être sur l'un des côtés de l'enceinte du foyer. Elle peut être installée sur la façade du foyer, mais l'écoulement d'air sera considérablement réduit.

#### REMARQUE

L'installation de la grille du bas **(C)** n'est pas obligatoire, mais est fortement recommandée.

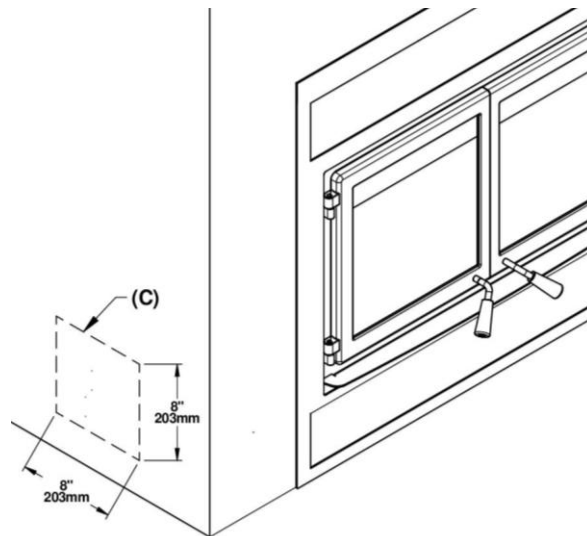


Figure 2 : Emplacement de la grille du bas

## 4. INSTRUCTIONS D'INSTALLATION

### 4.1. Support de grille (B)

Si l'épaisseur de la finition de la façade du foyer est de 1" ou moins, il est recommandé d'installer le support de grille en utilisant les trous oblongs (4x)

Si l'épaisseur de la finition de la façade du foyer est de plus de 1", il est recommandé d'installer le support de grille en utilisant les 4 trous situés sur la façade du support.

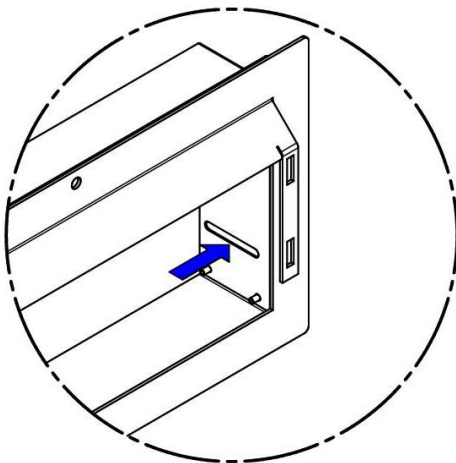


Figure 3 : Support de grille - Trous oblongs

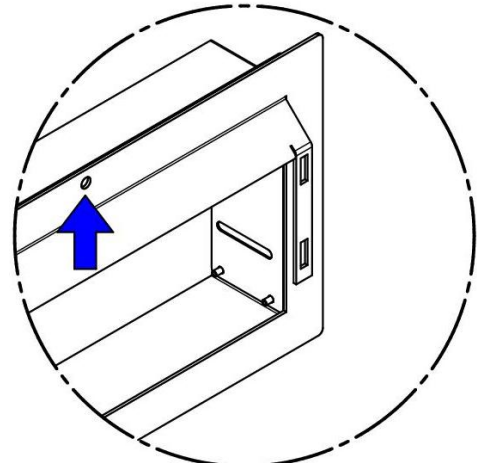


Figure 4 : Support de grille - Trous en façade

## Installation avec le trou oblong

1. Construire un cadre **non combustible** selon les dimensions montrées sur la Figure 1.
2. Fixer le support de grille (**B**) sur le cadre en utilisant 4 vis à métal #10 à pointe autoperceuse. (non fournies)

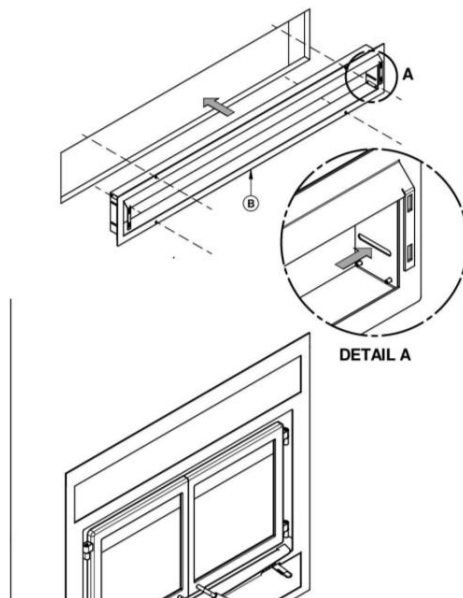


Figure 5 : Installation avec les trous oblongs

## Installation avec les trous en façade

1. Positionner le support de grille à l'endroit voulu, et prépercer la finition de la façade du foyer.
2. Fixer le support de grille (**B**) sur la finition de la façade en utilisant 4 vis à béton 1/4" (non fournies).

Note : La mèche nécessaire pour le préperçage est généralement fournie avec les vis à béton.

### 4.2. Grille du bas (C)

1. Faire un trou dans le revêtement selon les dimensions montrées sur la Figure 2.
2. Fixez la grille (**C**) à l'aide de 2 vis #10 appropriées pour le type de revêtement (non incluse).

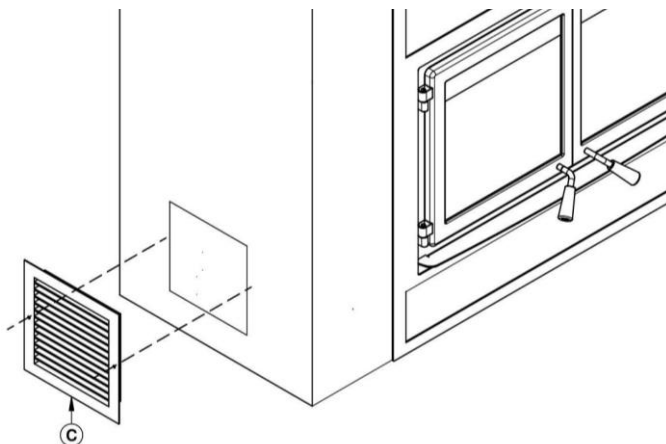


Figure 6 : Installation de la grille du bas

### 4.3. Grille du haut

Accrocher la grille du haut **(A)** sur le support de grille **(B)**.

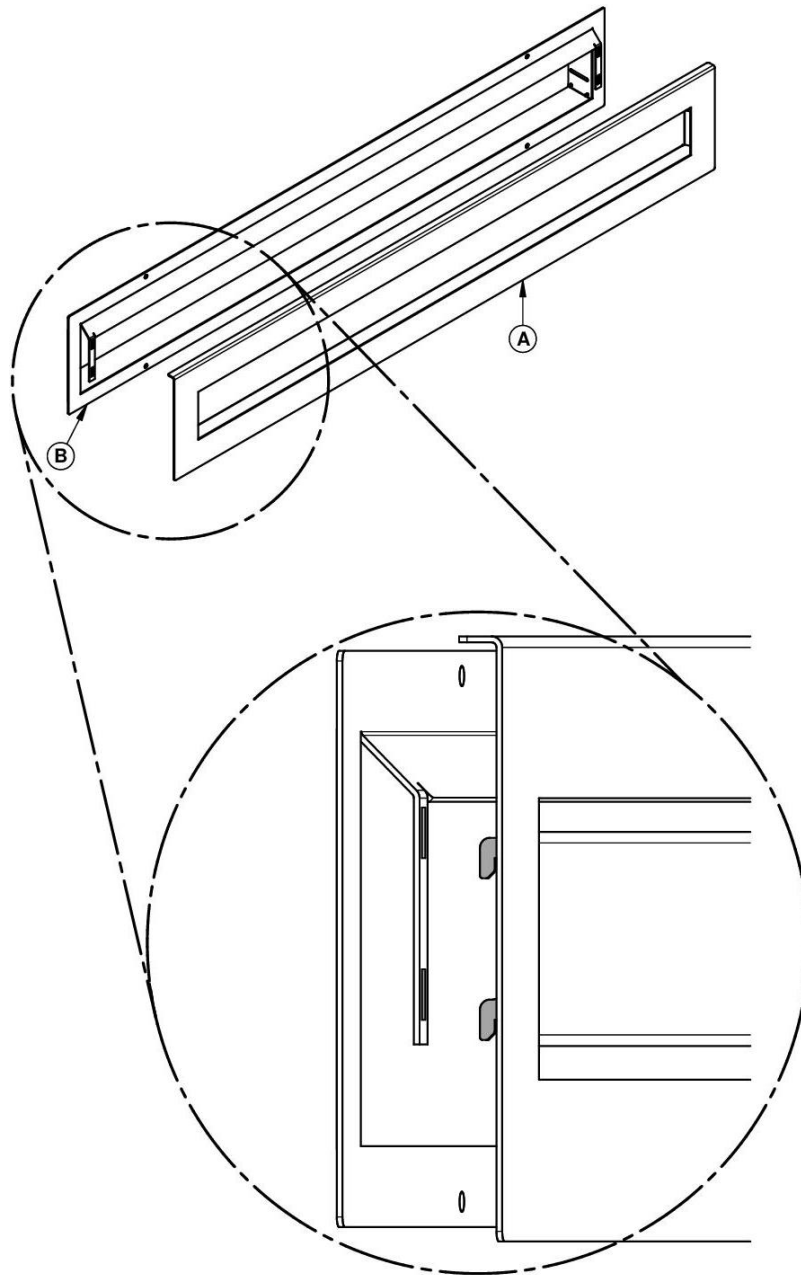
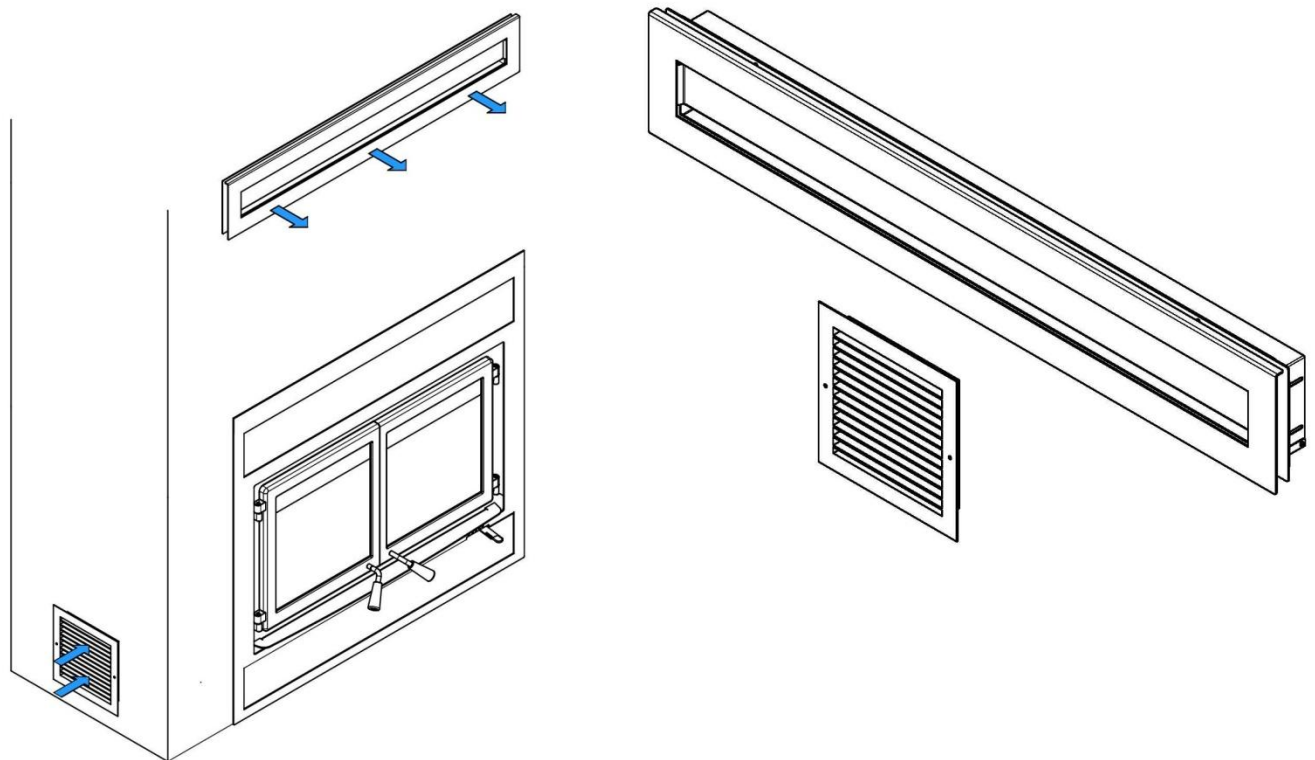


Figure 7 : Installation de la grille du haut



# WARM AIR CIRCULATION GRILLE MODERN STYLE (AC01378)

## INSTALLATION INSTRUCTIONS



**Stove Builder International Inc.**

250 rue Copenhague, Saint-Augustin-de-Desmaures (Québec), Canada, G3A 2H3

After-sale service: 418-908-8002 E-mail: [tech@sbi-international.com](mailto:tech@sbi-international.com)



*This manual is available for free download on the manufacturer's web site. It is a copyrighted document. Resale is strictly prohibited. The manufacturer may update this manual from time to time and cannot be responsible for problems, injuries, or damages arising out of the use of information contained in any manual obtained from unauthorized sources.*

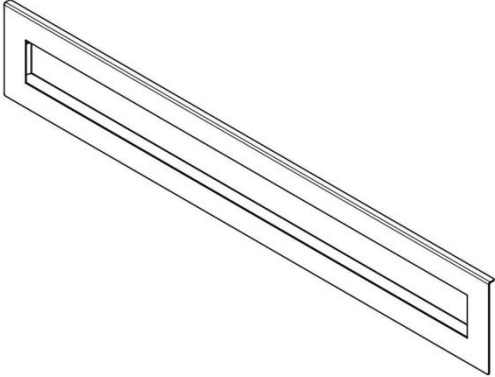
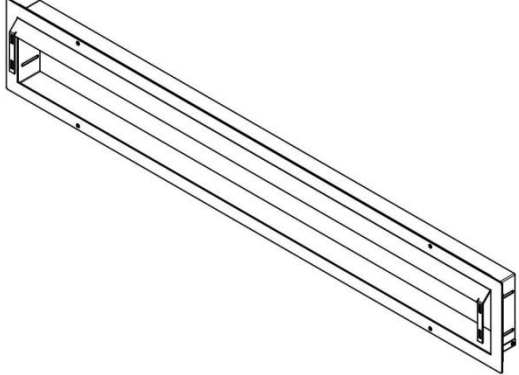
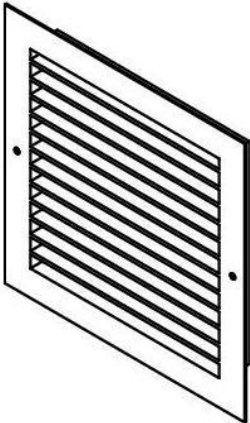
## 1. UTILIZATION

The warm air circulation grille dissipates the stored heat from the fireplace enclosure into the room where the fireplace is located.

### WARNING

- **DO NOT MODIFY THE FIREPLACE OR THE CIRCULATION GRILLE.**
- **DO NOT INSTALL DUCTS BETWEEN THE FIREPLACE AND THE CIRCULATION GRILLE.**

## 2. BOX CONTENTS

|                          |   |                           |   |
|--------------------------|---|---------------------------|---|
| 1X                       |   | 1X                        |  |
| <i>Louvered face (A)</i> |   | <i>Grille support (B)</i> |   |
| 1X                       |  |                           |   |
| <i>Grille (C)</i>        |   |                           |   |



### 3. POSITIONING THE GRILLE

#### 3.1. Grille support

Position the grille support **(B)** above the fireplace as shown in Figure 8 below.

#### WARNING

The grille support **(B)** can be installed anywhere in the **(X)** area. For an optimal air circulation, install the grille support as far as possible from the fireplace while respecting the 12" (305 mm) clearance from the ceiling.

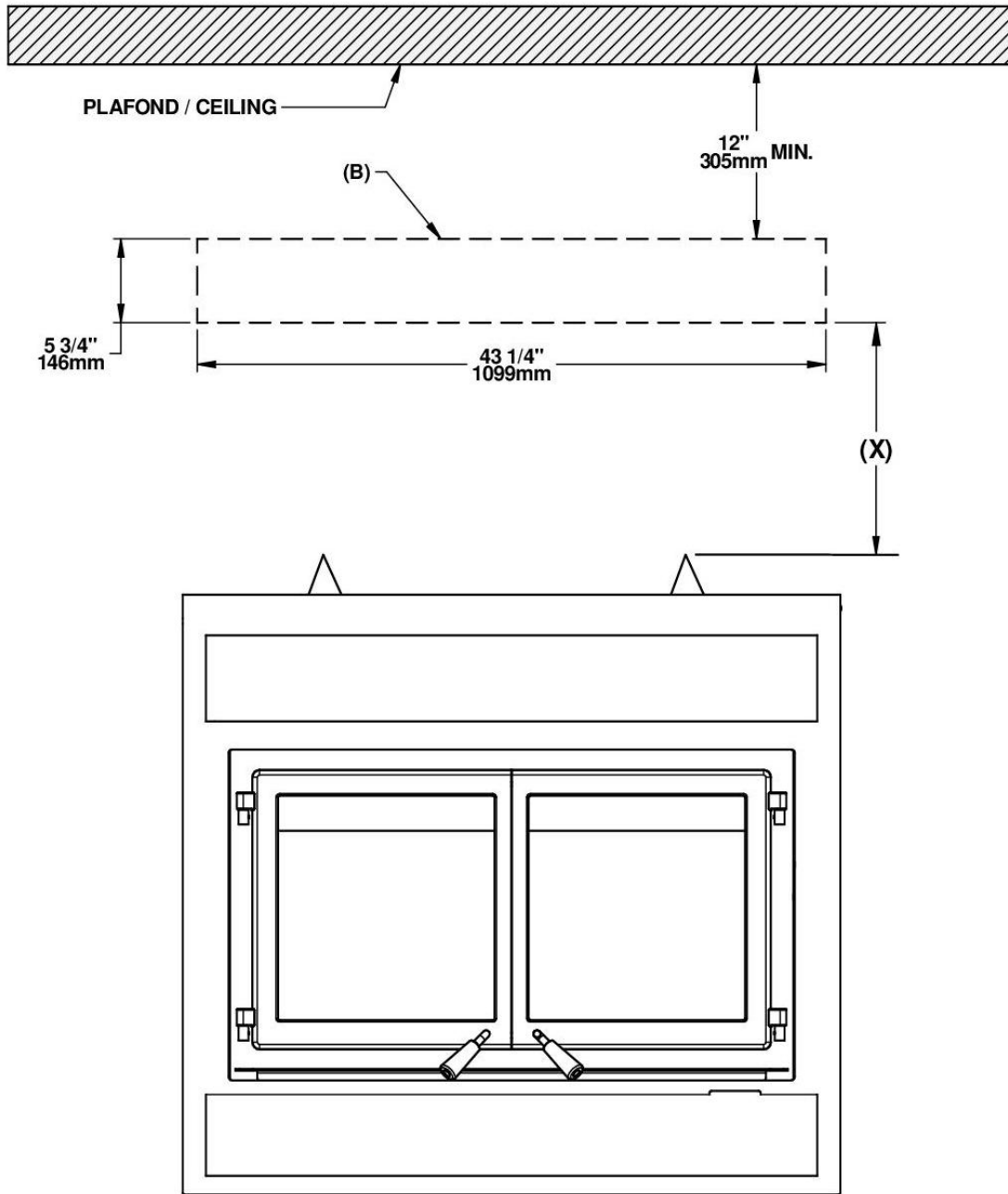


Figure 8 : Grille support location

### 3.2. Grille

For an optimal air circulation, position the grille **(C)** on one of the fireplace enclosure's side. The grille can also be installed on the enclosure's front wall, but the air circulation will be considerably reduced.

#### NOTE

It is not mandatory to install the grille **(C)**, but it is highly recommended.

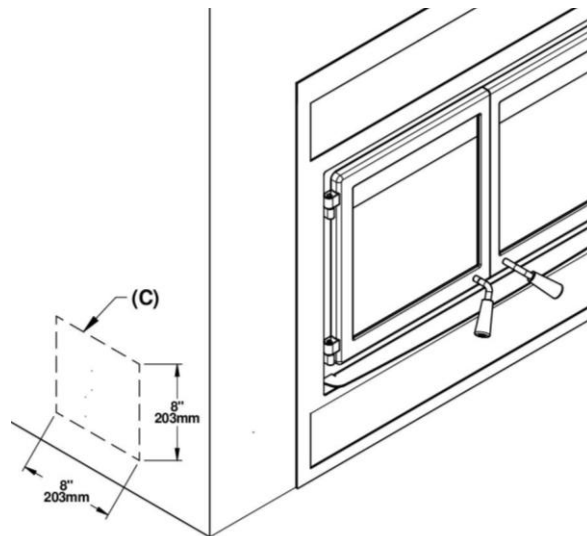


Figure 9 : Grille location

## 4. INSTALLATION INSTRUCTIONS

### 4.1. Grille support (B)

If the fireplace's facing material thickness is 1" or less, it is recommended installing the grille support using the four slotted holes located on the side of the grille support.

If the fireplace's facing material thickness is more than 1", it is recommended installing the grille support using the four holes on the grille support facing.

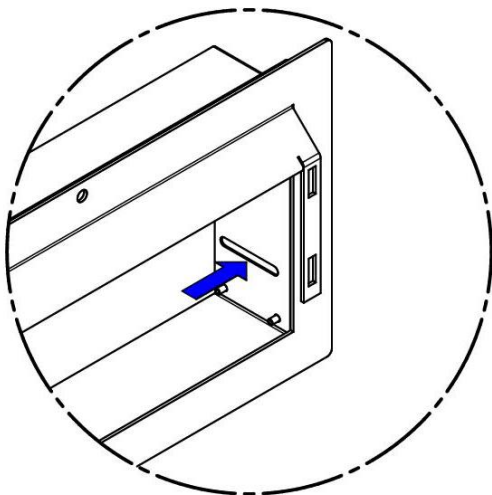


Figure 10 : Grille support – Slotted holes

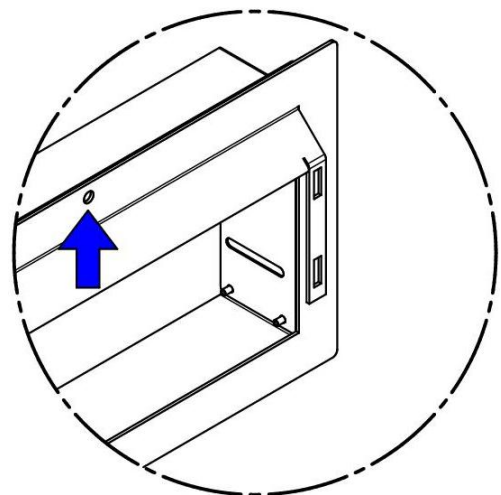


Figure 11 : Grille support – Holes in the facing

## Installation with slotted holes

1. Build a non-combustible frame using the dimensions shown on Figure 8.
2. Secure the grille support on the frame using 4 metal screw #10 with a self-drilling point (not included)

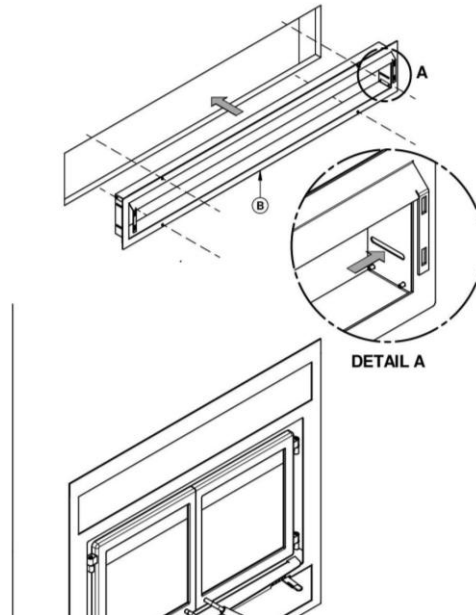


Figure 12 : Installation with slotted holes

## Installation with holes in the facing

1. Position the grille support at the desired location and pre-drill the fireplace facing.
2. Secure the grille support (**B**) on the facing using four concrete screws 1/4" (not included).

Note : The concrete drill bit necessary to drill the facing is usually provided with concrete screws.

### 4.2. Grille (C)

1. Drill holes in the finishing material following dimensions on Figure 9.
2. Secure the grille (**C**) with 2 appropriate #10 screws depending on the finishing material used (not included)

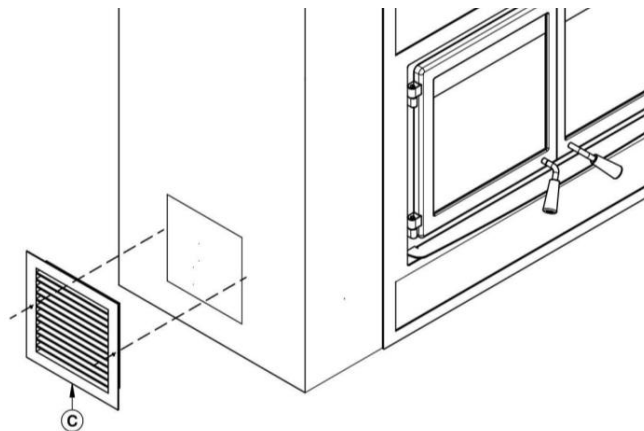
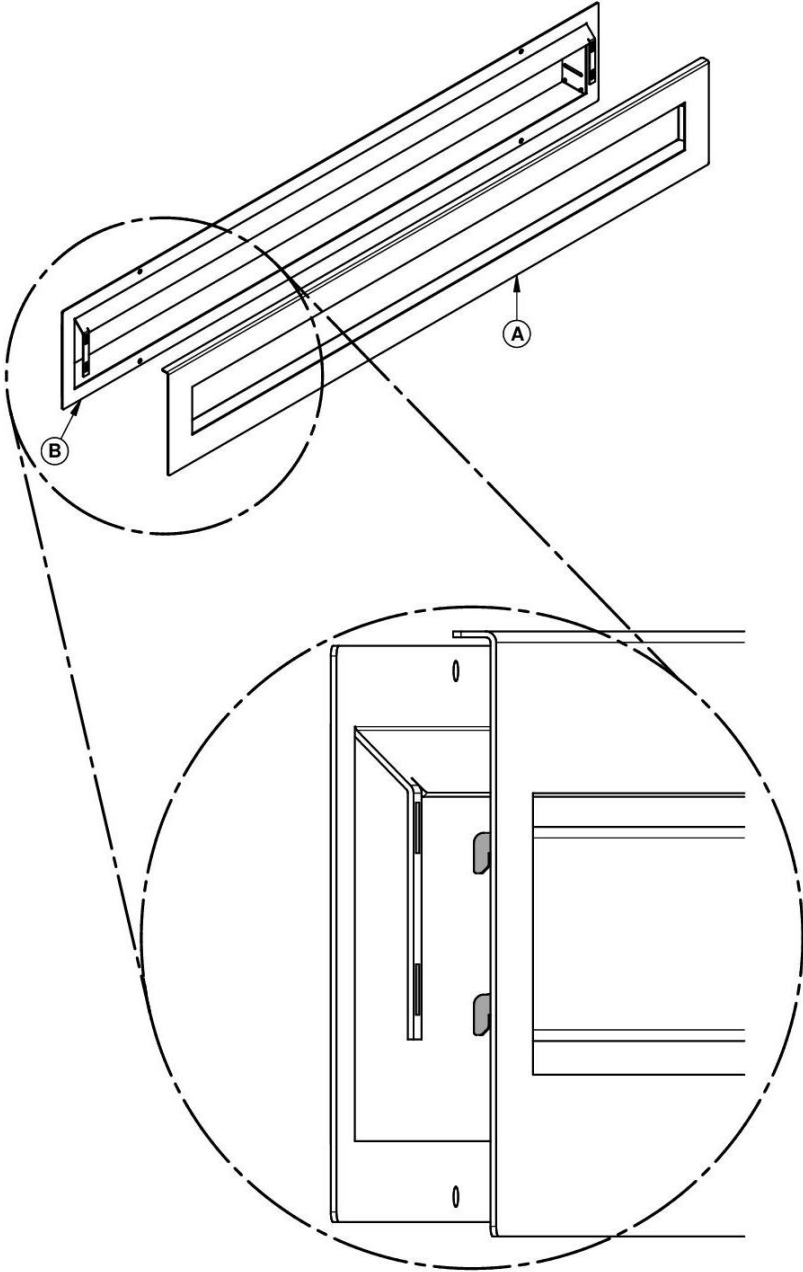


Figure 13 : Grille installation

**4.3. Louvered face**

Hook the louvered face (A) on the grille support (B).



**Figure 14 : Installation of the louvered face**