

IT MANUALE DI ISTRUZIONI
(Traduzione delle istruzioni originali)

EN INSTRUCTION MANUAL
(Original instructions)

F MANUEL D'INSTRUCTIONS

DE GEBRAUCHSANWEISUNG



ATTENZIONE!

Prima di utilizzare questo prodotto, leggere attentamente le istruzioni per l'uso.

WARNING!

Before using this item, please, read instruction manual carefully.



cod. 75740-25

**ELETTROPOMPA
SOMMERSA
per acque sporche**

mod. **SUB INOX 750
AUTOMATICA**



Lot no. 2205R00089

Riservato il diritto di apportare modifiche tecniche.

Made in China
Importato da Viglietta Matteo S.p.A.
Via Torino 55 - 12045 Fossano (CN) Italy



Gentile Cliente,

desideriamo ringraziarLa per aver scelto un prodotto della gamma VIGOR, che ci auguriamo sia all'altezza delle Sue aspettative. Le ricordiamo, inoltre, che il prodotto da Lei acquistato mira a soddisfare l'hobbista esigente nonostante non sia finalizzato ad un uso in campo professionale.

Al fine di garantire la prestazione ottimale e sicura del prodotto, La preghiamo di leggere con la massima attenzione il presente manuale di istruzioni e di adottare tutte le misure di sicurezza ivi consigliate.

Attenzione: il prodotto deve essere usato da persone competenti ed addestrate a lavorare con simili apparecchi, attenendosi alle normative vigenti in materia di sicurezza per la protezione dagli infortuni.

Non affidare il prodotto a persone che non sono pratiche nel suo utilizzo. È importante preservare il manuale per consultazioni future, e qualora si affidasse l'utensile a terzi, occorre consegnarlo provvisto del presente fascicolo.

AugurandoLe buon lavoro, Le ricordiamo che siamo a completa disposizione per qualsiasi ulteriore informazione o assistenza dovesse occorrerLe.

Dotazione

- 1 Involucro pompa
- 2 Cavo di rete con spina
- 3 Raccordo tubo flessibile
- 4 Elemento angolare
- 5 Raccordo tubo flessibile ed elemento angolare montati
- 6 Interruttore galleggiante
- 7 Regolazione altezza dell'interruttore galleggiante



1. Controlli se la fornitura è completa.
2. Controlli se l'apparecchio mostra danni da trasporto.
3. Se la fornitura non è completa o mostra danni da trasporto non metta in funzione l'apparecchio. Informi il Suo rivenditore.

Utilizzo conforme

L'apparecchio è solo per uso privato, non è adatto all'uso commerciale. La pompa a immersione è adatta per acqua piovana, acqua dolce, acqua di rubinetto ed acqua di piscina contenente cloro. Non è adatta per rifiuti di origine umana, acqua salata, sostanze aggressive e facilmente infiammabili, nonché alimenti e come pompa per fontane in laghetti da giardino.

NOTA: "Per l'utilizzo in acque chiare il livello dell'acqua non deve mai essere inferiore ai 15 cm, al di sotto di questo livello l'elettropompa non può eseguire il suo lavoro e si corre il rischio di bruciare il motore."



Prima di utilizzare la pompa a immersione, legga le istruzioni di sicurezza ed il manuale delle istruzioni con attenzione.

Solo così potrà utilizzare tutte le funzioni in maniera sicura ed affidabile.



Osservi le norme nazionali in vigore nel Suo paese, che sono valide in aggiunta a quelle citate in questo manuale.

Per la Sua sicurezza

Spiegazione dei concetti

In questo manuale può trovare i seguenti segnali:



Pericolo!

Rischio alto. La non-osservanza del segnale può causare danni alle persone.



Attenzione!

Rischio medio. La non-osservanza del segnale può causare danni agli oggetti.

Importante!

Rischio ridotto. Aspetti che andrebbero osservati.

Indicazioni di sicurezza



Pericolo di ferimento!

Si possono utilizzare solo gli accessori consigliati dal fabbricante, perché sono importanti per la sicurezza dell'apparecchio. Per garantire la sicurezza dell'apparecchio utilizzare solo ricambi prodotti o autorizzati dal fabbricante. Faccia in modo che l'apparecchio non sia utilizzato da bambini o persone che non abbiano una formazione riguardante esso. Utilizzi l'apparecchio solo conformemente alle prescrizioni ed osservi le condizioni geotecniche locali. Non lasci mai l'apparecchio senza controllo quando in funzione. Per protezione da spruzzi d'acqua o sporco portare abbigliamento protettivo ed occhiali protettivi. I dispositivi di sicurezza di questo apparecchio servono per la protezione da ferimenti



e non possono essere modificati o elusi.

Pericolo di esplosione

Non aspiri mai solventi, liquidi contenenti solventi o acidi non diluiti (ad es. benzina, diluente per colori, olio da riscaldamento etc.). La nebbia di polverizzazione è altamente infiammabile, esplosiva e velenosa. Non utilizzi mai l'apparecchio in luoghi che presentano rischio di esplosione. Osservi, quando utilizza l'apparecchio in zone pericolose (ad es. stazioni di servizio), le corrispondenti prescrizioni di sicurezza.

Pericolo di scossa elettrica

La pompa può essere collegata solo a circuiti elettrici assicurati con un interruttore per dispersione di corrente (interruttore differenziale).

La pompa deve essere dotata di interruttore automatico salvavita con corrente nominale di 30mA max (EN 60335-2-41 parte 7.12).

Prima di ogni utilizzo controlli il cavo di collegamento con la spina per verificare che non vi siano danni. La tensione di rete (230/240V-50Hz) deve essere concorde al dato sulla targhetta. Non installare o accendere la pompa quando vi sono persone nel mezzo convogliato (ad es. piscina), o quando le persone hanno contatto con questo.

DICHIARAZIONE di CONFORMITÀ UE

L'azienda Viglietta Matteo S.p.A. con sede in Fossano, via Torino 55 12045 (CN) Italia, dichiara sotto la propria esclusiva responsabilità di fabbricante che l'ELETTRPOMPA SUB INOX 750 AUTOMATICA, Cod. 75740-25, Marca: x: VIGOR, Modello Q1DS-750D, è conforme alle seguenti direttive comunitarie:

2014/35/EU - concernente l'armonizzazione delle legislazioni degli Stati membri relative alla messa a disposizione sul mercato del materiale elettrico destinato a essere adoperato entro taluni limiti di tensione (Direttiva di Bassa Tensione - DBT / Low Voltage Equipment - LVD).

2014/30/EU - concernente l'armonizzazione delle legislazioni degli Stati membri relative alla compatibilità elettromagnetica (Direttiva di Compatibilità Elettromagnetica / Electromagnetic compatibility (EMC)).

2011/65/EU sulla restrizione dell'uso di determinate sostanze pericolose nelle apparecchiature elettriche ed elettroniche

L'oggetto della dichiarazione di cui sopra è conforme alla pertinente normativa di armonizzazione dell'Unione di seguito riportate:

EN 60335-1:2012+A11+A13+A14+A2, EN 60335-2-41:2003+A1+A2, EN 62233:2008, EN 55014-1:2017, EN 55014-2:2015, EN 61000-3-2:2019 EN 61000-3-3:2013+A1

Fossano, 27/07/2022

Giovanni Viglietta Presidente CdA
VIGLIETTA MATTEO S.p.A. - Via Torino 55 - 12045 Fossano (CN) - ITALIA e persona autorizzata a costituire il fascicolo tecnico/documentazione tecnica pertinente.

CE 2022



Istruzioni per lo smaltimento del prodotto.

Il disegno del bidone con una barratura (eventualmente riportato anche sull'apparecchio stesso) indica che si tratta di AEE (apparecchio elettrico ed elettronico) e che pertanto nel caso di smaltimento lo stesso dovrà essere depositato presso gli appositi contenitori di RAEE (rifiuti di apparecchiature elettriche ed elettroniche).

Non gettare l'apparecchio dismesso tra i rifiuti domestici! Conformemente alla norma della direttiva CE 2012/19/UE sui rifiuti di apparecchiature elettriche ed elettroniche (RAEE) ed all'attuazione dell'accoglimento nel diritto nazionale, gli apparecchi elettrici e elettronici diventati inservibili devono essere raccolti separatamente ed essere inviati ad una riutilizzazione ecologica, è quindi necessario conferirli in appositi contenitori predisposti dalle Amministrazioni comunali presso le piazzole della raccolta differenziata oppure renderlo al venditore all'atto dell'acquisto di un apparecchio nuovo.

Il produttore dell'apparecchio è direttamente o indirettamente coinvolto nel riutilizzo, nel riciclaggio e nelle altre forme di recupero dei RAEE.

Si evidenziano altresì i potenziali effetti negativi sull'ambiente e sulla salute nel caso di un non corretto smaltimento dell'apparecchiatura in presenza di sostanze pericolose nei RAEE o di un uso improprio delle stesse apparecchiature o di parti di esse.

La normativa in materia di smaltimento di rifiuto RAEE prevede sanzioni per chi effettua uno smaltimento abusivo.



Instructions for disposal

The bin symbol (on the packaging and/or product) indicates that the article is classified as EEE (electrical and electronic equipment), and must therefore be disposed of in the appropriate recycling receptacles of WEEE (waste electrical and electronic equipment).

Do not dispose of electrical and electronic equipment in household waste! The European Directive 2012/19/EU on waste electrical and electronic equipment (WEEE) incorporated in national law, stipulates that electrical or electronic equipment no longer suitable for use must be collected separately and sent for recovery in an environmentally friendly manner, either disposing of the equipment in the appropriate Local Authority recycling receptacles or returning it to the supplier when buying a replacement.

The manufacturer is directly or indirectly involved in the re-use, recycling or recovery of the article.

Incorrect disposal or use of electric and electronic equipment or parts can be dangerous for the environment as well as human health, due to the potentially hazardous components.

Users who do not dispose of electric and electronic waste correctly are liable to sanctions by the Local Authority.



I bambini ed i giovani al di sotto dei 16 anni non possono utilizzare questo apparecchio e alla messa in servizio dello stesso devono essere tenuti lontani.

Lasciare sempre eseguire le riparazioni da esperti elettricisti, in particolare perché l'involucro deve essere assicurato contro la penetrazione di acqua (corrente/acqua).

Pericolo di soffocamento!

Fare in modo che la pellicola di imballo non presenti pericoli di morte per i bambini.

Prima dell'inizio dei lavori di pulizia e manutenzione staccare la spina dalla presa. Quindi staccare la spina dalla presa. Per staccare la spina prenda sempre la spina stessa e mai il cavo.



Attenzione!

Non mettere in funzione l'apparecchio quando il cavo di rete, la spina o l'apparecchio sono difettosi, mostrano danni visibili, puzzano di bruciato o emettono rumori non comuni. Quando il cavo di collegamento è danneggiato esso deve essere sostituito dal fabbricante, dal servizio clienti o da una persona con qualifica equivalente.

Se si taglia la spina o si accorcia il cavo decade la garanzia perché la sicurezza di funzionamento non è più garantita. Cavi di collegamento non adatti possono essere pericolosi. Per l'utilizzo all'aperto utilizzi solo prolunghe autorizzate e corrispondentemente contraddistinte con sezione del cavo sufficiente: 1-10m : 1,5mm², 10-30m : 2,5mm². La spina e l'attacco di una prolunga utiliz-



zata devono essere impermeabili. Svolgere sempre completamente la bobina del cavo per evitare un surriscaldamento del cavo. Un interruttore galleggiante disponibile deve poter galleggiare liberamente e non essere impedito in alcun modo, così la pompa può accendersi e spegnersi senza problemi.

Questa pompa non è adatta per lunghi funzionamenti (ad es. funzionamento pompa di circolazione durevole in apparecchi filtranti). Inoltre non è adatto per liquidi con sostanze smeriglianti (ad es. sabbia) o con miscele di sporco, sabbia, tango o argilla. Una dimensione indicata (ad es. 5mm o 25mm) delle particelle che possono venire trasportati nella pompa, non si riferisce a sabbia o pietre, ma a parti morbide, flessibili come pelucchi o simili, che all'interno della pompa non possono incastrarsi nella ruota.

Per evitare danni, spegnere subito l'apparecchio se la ruota si blocca e rimettere in funzione solo dopo una pulizia.



L'apparecchio non è destinato ad essere utilizzato da persone (inclusi i bambini) con ridotte capacità fisiche, sensoriali o mentali, o mancanza di esperienza e conoscenza, a meno che non siano controllati o istruiti all'uso dell'apparecchio da una persona responsabile della loro sicurezza. I bambini devono essere supervisionati per assicurarsi che non giochino con l'apparecchio.

Evitare assolutamente un funzionamento a secco (senza acqua), perché l'apparecchio potrebbe essere danneggiato. Per non danneggiare lo scarico della trazione pompa tenendola per il cavo di collegamento ma sempre dalla maniglia. Non eseguire neanche l'immersione nel liquido con il cavo di collegamento. Eventualmente fissare un'ulteriore corda resistente alla maniglia. Durante tutto il lavoro di installazione la pompa non può essere collegata alla rete per evitare il funzionamento a secco. La pompa è pensata per una temperatura dell'acqua di massimo 35°C. Metta in funzione l'apparecchio sempre quando è dritto.

Importante!

Protegga il cavo da calore, olio ed angoli appuntiti.

Le riparazioni sugli elettrodomestici possono essere eseguite solo da esperti autorizzati. A causa di riparazioni inadeguate possono originarsi pericoli per l'utente. Danni risultanti da ciò, che provochino problemi alla pompa, possono essere evitati tramite misure adeguate (ad es. installazione di un sistema di allarme, pompa di riserva). Il fabbricante non può essere ritenuto responsabile per questo. In caso di installazione della pompa con tubi rigidi suggeriamo di montare una valvola di non ritorno, così l'acqua non può rifluire nell'impianto. Le pompe ad immersione con un cavo di distribuzione di corrente di meno di 10 m possono essere utilizzate solo all'interno, con 10 m o più anche per l'esterno.

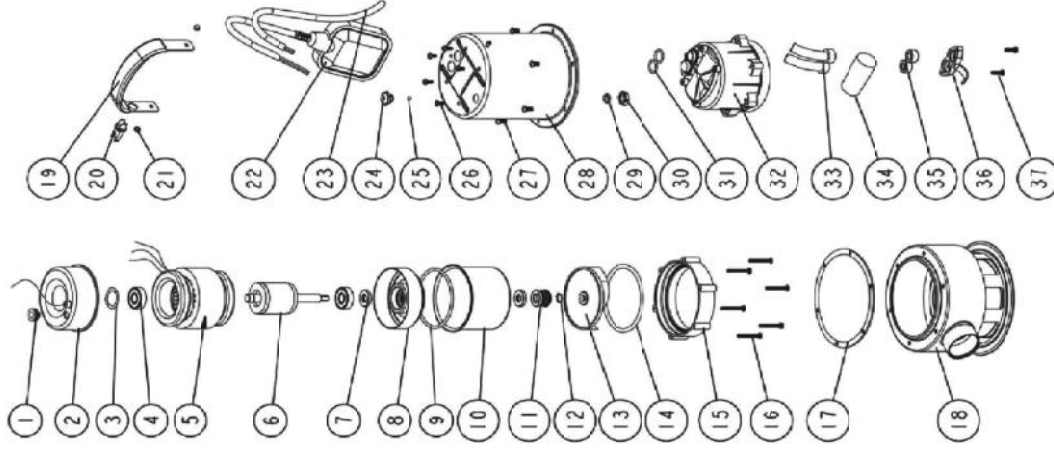
- Far verificare la rete elettrica e i collegamenti da un elettricista.
- Verificare l'efficienza dell'impianto di terra.
- Questo apparecchio può essere usato da bambini di età superiore a 8 anni e da persone con capacità motorie, sensoriali o mentali ridotte o prive di esperienza e conoscenza solo dietro supervisione o solo se hanno ricevuto istruzioni sull'uso sicuro dell'apparecchio e ne comprendono i pericoli. I bambini non devono giocare con l'apparecchio (secondo norma europea).
- La pulizia e la manutenzione non devono essere affidate a bambini senza supervisione.
- I collegamenti elettrici devono essere protetti dall'umidità. Il cavo di alimentazione non deve essere utilizzato per trasportare, sollevare o spostare l'elettropompa.
- Utilizzare l'apposita impugnatura.
- Non tentare di riparare il cavo elettrico con mezzi di fortuna. Il collegamento elettrico deve essere realizzato in un luogo asciutto, al riparo da eventuali allagamenti.
- La temperatura massima dell'acqua deve essere di 35°C.

Uso

Prima della prima messa in servizio fissare una corda sufficientemente lunga e resistente all'impugnatura della pompa. Con questa corda la pompa viene immersa nel liquido, e può essere tenuta per la corda oltre che per la maniglia. In caso di utilizzo duraturo della pompa a immersione consigliamo di controllare regolarmente lo stato della corda, perché con il tempo può sgretolarsi o lacerarsi.

In caso di utilizzo poco frequente utilizzare un tubo flessibile per acqua adatto con un diametro di 1 o 1/2 pollice. In caso di utilizzo in un luogo fisso si consiglia l'utilizzo di tubi rigidi utilizzando una valvola di non ritorno. Ciò impedisce un ritorno del fluido allo spegnimento. L'installazione di chiusure rapide facilita la manutenzione e la pulizia.

ESPLOSO & LISTA DEI RICAMBI/EXPLODED DIAGRAM & LIST OF SPARE PARTS



No.	Componente	Component	pz./ pcs
1	passacavo	guard line set	1
2	coperchio posteriore	motor rear cover	1
3	motore	waved washer	1
4	rondella rotonda	bearing	1
5	cuscinetto	stator	1
6	rotore	rotor	1
7	quarrazione olio	oil seal	1
8	parte anteriore	front lining	1
9	anello O-ring	O-ring	1
10	coperchio anteriore	front cover	1
11	meccanica	mechanical seal	1
12	anello di controllo	check ring	1
13	girante	impeller	1
14	anello O-ring	O-ring	1
15	anello pressione	pressing ring	1
16	vite	screw	6
17	anello O-ring	O-ring	1
18	base	base	1
19	impugnatura	handle	1
20	elemento di fissaggio	fastener	1
21	tappo dado	cap nut	1
22	interruttore	float switch	1
23	galleggiante	power cable and plug	1
24	cavo elettrico e spina	valve body	1
25	corpo valvola	steel ball	1
26	sfera in acciaio	screw	4
27	vite	screw	6
28	alloggiamento pompa	pump casing	1
29	anello O-ring	O-ring	1
30	dado	screw nut	1
31	anello O-ring	O-ring	2
32	guscio motore	motor shell	1
33	manico cavo	cable sleeve	2
34	capacità	capacity	1
35	rivestimento cavo	cable jacket	2
36	compattatore cavo	cable compaction board	1
37	vite	screw	2

Was ist, wenn

Störung	Mögliche Ursache	Behebung
Die Pumpe fördert kein Wasser	<ul style="list-style-type: none"> - Zu niedrige Netzspannung - Stecker nicht richtig eingesteckt - FI-Schalter wurde ausgelöst - Laufrad blockiert - Beschädigung des Motors oder des Kondensators 	<ul style="list-style-type: none"> - Prüfen, ob Spannung im Netz und der Stecker ganz eingesteckt ist - Stecker ganz einstecken - FI-Schalter wieder einschalten. Falls dieser wieder auslöst, eine Elektrofachkraft rufen - Laufrad von säubern (Einlaufsieb mit klarem Wasser reinigen) - An Elektrofachkraft/wenden.
Die Pumpe fördert kein Wasser, obwohl der Motor dreht	<ul style="list-style-type: none"> - Ansauggitter verstopft - Rückschlagventil blockiert - Luftblase im Pumpenkörper 	<ul style="list-style-type: none"> - Gitter reinigen - Das Ventil reinigen oder ersetzen - Pumpe ein bzw. einige Male Ein- und ausschalten, um die Luft auszustoßen
Die Pumpe liefert nur eine begrenzte Menge Wasser	<ul style="list-style-type: none"> - Ansauggitter teilweise verschmutzt - Rohrleitung verstopft - Abgangsleitung zu klein dimensioniert - Leitungsende zu hoch über der Pumpe 	<ul style="list-style-type: none"> - Gitter reinigen - Verstopfung beheben - Größeren Schlauch (min. 1") verwenden - Förderhöhe beachten
Ungleichmäßige Funktion	<ul style="list-style-type: none"> - Festkörper blockieren die freie Rotation des Laufrades - Temperatur der Flüssigkeit zu hoch - Spannung außerhalb der Toleranz - Defekter Motor 	<ul style="list-style-type: none"> - Fremdkörper entfernen - Max. Temperatur der Flüssigkeit darf nicht über 40°C liegen - Spannung des Hausanschlusses mit dem Typenschild vergleichen - An Elektrofachkraft/An den Verkäufer wenden

Il recipiente da svuotare deve essere tanto grosso da non superare la massima frequenza di accensione (vedi dati tecnici).

La pompa a immersione dovrebbe essere utilizzata pendente nel liquido secondo la possibilità con una distanza sufficiente dal suolo, per evitare un'aspirazione di solidi non adatti. Questi possono ostruire la pompa o

bloccare la ruota. Scegliere il posto di montaggio in modo tale che l'interruttore galleggiante possa sempre muoversi liberamente e possa accendersi e spegnersi automaticamente senza ostacoli. L'accensione e lo spegnimento dell'interruttore galleggiante possono essere modificati con il cambio nella regolazione dell'altezza 7.

Manutenzione e cura

Staccare la pompa dalla rete staccando la spina dalla presa. Tirare sempre la spina e non il cavo.

Dopo ogni uso nell'acqua sporca pulire la pompa con acqua di rubinetto pulita per evitare che i resti di sporco si attaccino. Prima del prossimo uso "mettere a bagno" la pompa così gli eventuali residui nascosti non bloccano l'apparecchio.

Proteggere la pompa dal ghiaccio e conservare in un ambiente a prova di ghiaccio.

Controllare il funzionamento dell'interruttore fluttuante a intervalli regolari (sollevare l'interruttore galleggiante e facendo rotolare la sfera di metallo contenuta in esso controllare l'accensione e lo spegnimento).

Dati tecnici

INOX 750 AUTOMATICA

Rendimento del motore watt	750W
Max. altezza di sollevamento in metri	8m
Max. flusso l/ora	12,500
Max. temperatura del liquido	35°C
Max. profondità di immersione	7m
Max. frequenza di avviamento per ora	35x
Diametro del tubo di pressione con acqua sporca	1-1/2"
Lunghezza del cavo	10m
Dimensioni delle particelle impermeabilizzi il rank	25mm IPX8
Peso lordo	5.96kgs
Peso netto	5.63kgs

Inconvenienti e rimedi

Problema	Causa possibile	Soluzione
La pompa non solleva acqua	<ul style="list-style-type: none"> - Tensione di rete troppo bassa - Spina non collegata bene - L'interruttore differenziale è stato disconnesso - Ruota bloccata - Danni del motore o del condensatore 	<ul style="list-style-type: none"> - Controllare se vi è tensione nella rete e se la spina è inserita totalmente - Inserire bene la spina - Reinserire l'interruttore differenziale. Se il difetto si ripresentasse chiamare un elettricista - Pulire la ruota (lavare il filtro in entrata con acqua pulita) - Rivolgersi all'elettricista/al venditore.
La pompa non solleva acqua sebbene il motore giri	<ul style="list-style-type: none"> - Griglia di aspirazione ostruita - Valvola di non ritorno bloccata - Bolle d'aria nel corpo della pompa 	<ul style="list-style-type: none"> - Pulire la griglia - Pulire la valvola o sostituirla - Accendere o spegnere la pompa una o più volte per espellere l'aria
La pompa fornisce solo una quantità limitata di acqua	<ul style="list-style-type: none"> - Griglia di aspirazione parzialmente sporca - Tubo ostruito - Tubo di uscita troppo piccolo - Estremità del tubo troppo alta sulla pompa 	<ul style="list-style-type: none"> - Pulire la griglia - Eliminare l'ostruzione - Utilizzare un tubo più grande (min. 1") - Osservare l'altezza di sollevamento
Funzionamento non uniforme	<ul style="list-style-type: none"> - Corpi solidi bloccano la libera rotazione della ruota - Temperatura del liquido troppo alta - Tensione al di fuori della tolleranza - Motore difettoso 	<ul style="list-style-type: none"> - Allontanare i corpi estranei - La temperatura max. del fluido non può superare i 40°C - Comparare la tensione del collegamento domestico con quella della targhetta - Rivolgersi all'elettricista/al venditore

Das zu entleerende Behältnis sollte so groß sein, dass die maximale Einschalt-häufigkeit (siehe Technische Daten) nicht überschritten wird.

Die Tauchpumpe sollte nach Möglichkeit in der Flüssigkeit hängend mit ausreichend Abstand zum Boden betrieben werden, um ein Ansaugen von ungeeigneten Feststoffen zu verhindern. Diese

können die Pumpe verstopfen bzw. das Laufrad blockieren.

Den Aufstellort so wählen, dass der Schwimmschalter immer frei beweglich bleibt und sich ungehindert selbsttätig ein- und ausschalten kann. Das Ein- und Ausschalten des Schwimmschalters kann durch das Wechseln in der Höhenverstellung 7 verändert werden.

Wartung und Pflege

Pumpe vom Netz trennen, dazu den Netzstecker aus der Steckdose ziehen. Dabei immer am Stecker und nicht am Kabel ziehen.

Nach jedem Einsatz in Schmutzwasser die Pumpe mit klarem Leitungswasser reinigen, um ein Antrocknen der Schmutzrückstände zu vermeiden. Vor dem nächsten Einsatz die Pumpe zunächst „einweichen“ damit evtl. ver-

steckte Schmutzrückstände das Gerät nicht blockieren. Die Pumpe vor Frost schützen und in einem frostsicheren Raum lagern.

Die Funktion des Schwimmschalters in regelmäßigen Abständen kontrollieren (Schwimmschalter anheben und durch hin- und herrollen der darin befindlichen Metallkugel das Ein- und Ausschalten prüfen).

Technische Daten

INOX 750 AUTOMATICA

Motorleistung Watt	750W
max. Förderhöhe in Meter	8m
max. Fördermenge l/Minute	12,500
max. Temperatur der Flüssigkeit	35°C
max. Eintauchtiefe	7m
max. Anlasshäufigkeit pro Stunde	35x
Durchmesser Druckleitung bei Schmutzwasser	1-1/2"
Kabellänge	10m
Korngröße	25mm
Wasserdicht	IPX8
Rohgewicht	5.96kgs
Eigengewicht	5.63kgs



für ihre Sicherheit. Kinder sollten überwacht werden, um sicherzustellen, dass sie nicht mit dem Gerät spielen.

Ein Trockenlaufen (Pumpe läuft ohne Wasser) unbedingt vermeiden, da das Gerät beschädigt werden kann. Damit die Kabel-Zugentlastung nicht beschädigt wird, die Tauchpumpe nicht am Anschlusskabel transportieren, sondern immer am Griff. Auch das Eintauchen in die Flüssigkeit nicht mit dem Anschlusskabel vornehmen. Geben Sie falls ein zusätzliches, kräftiges Seil am Griff befestigen.

Während der gesamten Installationsarbeit darf die Pumpe nicht an das Stromnetz angeschlossen sein, um ein Trockenlaufen zu verhindern. Die Pumpen sind ausgelegt für eine Wassertemperatur von maximal 35°C.

Betreiben Sie das Gerät immer aufrecht stehend.

Gebrauch

Vor der ersten Inbetriebnahme ein ausreichend langes und kräftiges Seil am Pumpen-Handgriff befestigen. An diesem Halteseil wird die Pumpe in die Flüssigkeit abgesenkt und kann, außer am Handgriff, auch daran getragen werden. Bei dauerhaftem Einsatz der Tauchpumpe mit Seil, empfehlen wir, den Zustand des Seils regelmäßig zu prüfen, da es mit der Zeit verrotten und reißen kann.

Wichtig!

Schützen Sie das Zuleitungskabel vor Hitze, Öl und scharfen Kanten.

Reparaturen an Elektrogeräten dürfen nur von autorisierten Fachleuten ausgeführt werden. Unsachgemäß durchgeführte Reparaturen können erhebliche Gefahren für den Benutzer bedeuten.

Folgeschäden, die daraus resultieren, dass Störungen der Pumpe auftreten können, durch geeignete Maßnahmen (z.B. Installation einer Alarmanlage, Reservepumpe) ausschließen und können nicht an den Hersteller belastet werden.

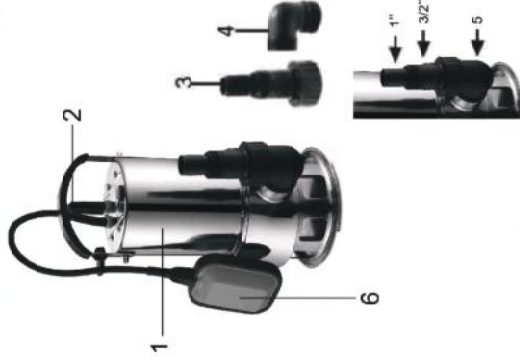
Bei einer Festinstallation der Pumpe mit starren Rohren empfehlen wir, ein Rückschlagventil einzubauen, damit kein Wasser in die Anlage zurücklaufen kann. Tauchpumpen mit weniger als 10 m Zuleitungskabel dürfen nur für den Innenbereich, mit 10 m und mehr auch für den Außenbereich verwendet werden.

Bei nur gelegentlichen Einsätzen verwenden Sie einen geeigneten Wasserschlauch mit einem Durchmesser von 3/2 bzw 1 Zoll. Bei Einsatz an einem festen Ort empfiehlt sich der Einsatz von starren Rohren unter Verwendung eines Rückschlagventils. Dieses verhindert einen Rücklauf der Flüssigkeit beim Ausschalten. Die Installation von Schnellverschlüssen erleichtert Wartung und Reinigung.

Before you start ...

What is included

- 1 Pump housing
- 2 Mains cable and plug
- 3 Hose connection
- 4 Angle piece
- 5 Hose connection with angle piece fitted
- 6 Float switch
- 7 Height adjustment for float switch



It's better to check

1. Check that your delivery is complete.
2. Check whether the appliance has any transport damage.
3. If the delivery is incomplete or has transport damage, do not use the appliance. Please inform your dealer.

Authorised use

The appliance is intended for private use. It is not suitable for professional use.

The submersible pump is suitable for fresh water, mains water, and chlorinated swimming pool water. It is not suitable for faecal matter, salt water, aggressive or easily flammable materials or for foodstuffs or as a fountain pump for garden ponds.

NOTE: "For the use in clear water the level of water should never be inferior to 15 cm. Below this level the electric pump cannot perform the operation and you might burn out the engine".



Before using your submersible pump, please first read carefully through the safety instructions and instructions for use. Only then will you be able to use all the functions safely and reliably. You must observe the national regulations valid in your country. These are valid in addition to the details listed in these instructions.



Before using your submersible pump, please first read carefully through the safety instructions and instructions for use. Only then will you be able to use all the functions safely and reliably. You must observe the national regulations valid in your country. These are valid in addition to the details listed in these instructions.

For your safety

Explanation of terms

You will find the following icons and descriptions in these instructions:



Danger!

High risk. Disregarding the warning can cause physical injury or death.



Attention!

Moderate risk. Disregarding the warning can cause material damage.

Important!

Slight risk. Details which should be observed.

Safety instructions



Danger of injury!

Only accessories recommended by the manufacturer should be used, as they are important for the safety of the appliance. To ensure the safety of the appliance, only replacement parts supplied or approved by the manufacturer should be used. Ensure that the appliance is not used by children or untrained individuals.

Use the appliance only for its intended purpose, and take into account local conditions.

Never leave the appliance unattended while it is in operation.

To protect from water or dirt which may spray back, wear suitable protective clothing and safety glasses.

The safety devices on this appliance serve to protect from injury and must not be modified or circumvented.

Danger of explosion

Never pump solvents, liquids containing solvents, or undiluted acids (e.g. petrol, paint thinners, heating oil, etc). The spray mist is highly inflammable, explosive, and poisonous.

Never use the appliance in explosion-prone areas. When using the appliance in dangerous areas (e.g. petrol stations), observe the applicable safety regulations.

Danger from electric shock

The pump must be connected only to an electric circuit which is protected with a residual current circuit breaker (RCCB). The specification of the RCCB that the rated residual operating current should not exceed 30mA (EN 60335-2-41 clause 7.12)

Before every use, check the connecting cable and plug for damage.

The mains voltage (230/240V-50Hz) must match that shown on the manufacturer's plate.

Do not install or switch on the pump if there are people in the medium being pumped (e.g. a swimming pool), or they are in contact with it.



Kinder und Jugendliche unter 16 Jahren dürfen dieses Gerät nicht benutzen und müssen bei Inbetriebnahme vom Gerät ferngehalten werden.

Reparaturen grundsätzlich nur vom Elektrofachmann durchführen lassen. Besonders deshalb, weil das Gehäuse gegen Eindringen von Wasser gesichert sein muss (Strom/Wasser).

Erstreckungsgefahr!

Darauf achten, dass die Verpackungsfolie nicht zur tödlichen Falle für Kinder wird.

Vor Beginn der Reinigungs- und Wartungsarbeiten den Stecker aus der Steckdose ziehen.

Dazu den Netzstecker aus der Steckdose ziehen. Fassen Sie zum Herausziehen des Netzsteckers immer den Stecker selbst und niemals das Kabel an.



Achtung!

Das Gerät nicht in Betrieb nehmen, wenn das Netzkabel, der Netzstecker oder das Gerät defekt sind, sichtbare Schäden aufweist, verbrannt riecht oder ungewohnte Geräusche von sich gibt. Wenn die Anschlussleitung beschädigt ist, muss sie durch den Hersteller, seinen Kundendienst oder eine ähnlich qualifizierte Person ersetzt werden.

Bei Abschneiden des Steckers sowie Kürzen des Kabels erlischt der Garantianspruch, da die Betriebssicherheit nicht mehr gewährleistet ist.

Ungeeignete Verlängerungsleitungen können gefährlich sein. Verwenden Sie im Freien



nur dafür zugelassene und entsprechend gekennzeichnete Verlängerungsleitungen mit ausreichendem Leitungsquerschnitt: 1-10m : 1,5mm², 10-30m : 2,5mm². Stecker und Kupplung einer verwendeten Verlängerungsleitung müssen wasserdicht sein. Eine Kabeltrommel ist vollständig abzuwickeln um eine Überhitzung des Kabels zu vermeiden. Ein vorhandener Schrittschalter muss frei aufschwimmen können und darf auf keine Weise behindert werden, damit die Pumpe ungehindert ein- und ausschalten kann.

Diese Pumpe ist nicht für den Dauerbetrieb geeignet (z.B. dauerhafter Umwälzbetrieb in Filteranlagen). Außerdem ist sie nicht geeignet für Flüssigkeiten mit schmirgelnden Stoffen (z.B. Sand) oder mit Schmutz-, Sand-, Schlamm- / oder Lehmbeimengungen.

Eine angegebene Korngröße (z.B. 5mm oder 25mm), die in der Pumpe transportiert werden können, bezieht sich nicht auf Sand oder Steine, sondern auf weiche, flexible Teile wie Flusen und Ähnliches, die im Inneren der Pumpe das Laufrad nicht verkeilen können.

Um Beschädigungen zu vermeiden, das Gerät bei blockiertem Laufrad sofort ausschalten und erst nach einer Reinigung wieder in Betrieb nehmen.

Das Gerät ist nicht für den Gebrauch von Personen (einschließlich der Kinder) mit einer körperlichen, sensorischen oder geistigen Gap, Überwachung oder Anweisungen zur Verwendung des Geräts durch eine Person verantwortlich

Zu Ihrer Sicherheit

Begriffserklärung

Folgende Signalbegriffe finden Sie in dieser Anleitung:



Gefahr!

Hohes Risiko. Missachtung der Warnung kann Schaden für Leib und Leben verursachen.



Achtung!

Mittleres Risiko. Missachtung der Warnung kann einen Sachschaden verursachen.

Wichtig!

Geringes Risiko. Sachverhalte, die beachtet werden sollten.

Sicherheitshinweise



Verletzungsgefahr!

Es dürfen nur vom Hersteller empfohlene Zubehörtteile verwendet werden, da sie für die Gerätesicherheit wichtig sind. Zur Gewährleistung der Sicherheit des Gerätes nur Ersatzteile vom Hersteller oder vom Hersteller freigegebene Ersatzteile verwenden.

Sorgen Sie dafür, dass das Gerät nicht von Kindern oder nicht unterwiesenen Personen betrieben wird.

Verwenden Sie das Gerät nur bestimmungsgemäß und achten Sie auf die örtlichen Gegebenheiten. Lassen Sie das Gerät niemals unbeaufsichtigt, solange es in Betrieb ist.

Tragen Sie zum Schutz vor zurückspritzendem Wasser oder Schmutz geeignete Schutzklei-



dung und eine Schutzbrille. Die Sicherheitseinrichtungen an diesem Gerät dienen dem Schutz vor Verletzungen und dürfen nicht verändert oder umgangen werden.

Explosionsgefahr

Saugen Sie niemals Lösungsmittel, lösungsmittelhaltige Flüssigkeiten oder unverdünnte Säuren an (z.B. Benzin, Farbverdünner, Heizöl etc.). Der Sprühnebel ist hochentzündlich, explosiv und giftig.

Betreiben Sie das Gerät niemals an explosionsgefährdeten Orten. Beachten Sie beim Einsatz des Gerätes in Gefahrenbereichen (z.B. Tankstellen) die entsprechenden Sicherheitsvorschriften.

Gefahr durch elektrischen Schlag

Die Pumpe darf nur an einen Stromkreis angeschlossen werden, der mit einem Fehlerstromschutzschalter (FI-Schalter) Die spezifikation der RCCB der rating - die aktuelle sollte nicht mehr als 30 ma (EN 60335-2-41 klausel 7.12) abgesichert ist.

Prüfen Sie vor jedem Betrieb die Anschlussleitung mit Netzstecker auf Schäden.

Die Netzspannung (230V/240V~ 50Hz) muss mit der Angabe auf dem Typenschild übereinstimmen. Die Pumpe nicht installieren und einschalten, wenn sich Personen im Fördermedium (z.B. Schwimmbad) befinden, oder mit diesem Kontakt haben.

10-30m : 2.5mm². The plug and connection of any extension cable used must be watertight. If a cable drum is used, it must be fully unwound in order to avoid overheating of the cable. If a float switch is used, it must be able to float freely and should not be obstructed in any way, in order for the pump to be able to switch on and off without being impeded.

This pump is not suitable for continuous running (e.g. permanent circulation in filter units). Apart from that, it is unsuitable for use with liquids containing or containing components of dirt, sand, mud, or clay.

If there is a particle size given (e.g. 5mm or 25mm) for pumping, this is not based on sand or stones, but on soft flexible particles such as lint or similar, which cannot become wedged in the impeller inside the pump.

To avoid damage, switch off the appliance immediately the impeller jams, and only restart after it has been cleaned out.

The appliance is not intended for use by persons (including children) with reduced physical, sensory or mental capabilities, or lack of experience and knowledge unless they have been given supervision or instruction concerning use of the appliance by a person responsible for their safety. Children should be supervised to ensure that they do not play with the appliance.

Children and young people under the age of 16 years may not use this appliance, and must be kept away from it when it is in operation.

Repairs may be carried out only by a skilled electrician. This is particularly important because the housing must be protected from the penetration of water (current + water = danger).

Danger of asphyxiation!

Ensure that the packaging sheeting does not become a deadly trap for children.

Before starting cleaning or maintenance work remove the plug from its socket. To do this, remove the mains plug from its socket. When pulling out the plug, always hold the plug itself, never the cable.

Attention!

Do not operate the appliance if the mains cable, plug, or the appliance are faulty, if there is visible damage, or if there is a burning smell or unusual noises. If the connecting cable is damaged, it must be replaced by the manufacturer, his customer service or a similarly qualified person.

If the plug is cut off, or the cable is shortened, the conditions of guarantee are annulled, as operating safety is no longer ensured.

Unsuitable extension cables can be dangerous. In the open air, use only approved extension cables which are marked correspondingly and which have sufficient conductor cross-section: 1-10m : 1.5mm²,

Dry running (i.e. when there is no water in the pump) must be avoided, as this will damage the appliance. To avoid damage to the strain relief for the cable, do not carry the submersible pump by the connection cable, but only by the handle. The pump should also not be immersed into the liquid by means of the connecting cable. If necessary, attach an additional strong rope to the handle.

To prevent dry running, do not connect the pump to the mains supply at any time during installation. The pumps are designed for a maximum water temperature of 35°C.

Always stand the appliance upright when in use.

Important!

Protect the cable from heat, oil, and sharp edges.
Repairs on electrical appliances may be carried out only by

authorised specialists. Repairs which are carried out incorrectly may create significant danger for the user.

Damage which may result from faults in the pump should be prevented by taking suitable measures (e.g. installation of an alarm unit or a reserve pump).
The manufacturer will accept no responsibility for these.

If the pump is permanently installed using inflexible pipes, we recommend that a non-return valve is fitted, so that no water can flow back into the appliance. Submersible pumps with less than 10m connecting cable may be used only internally; with 10m or more cable they may also be used externally.

Before first use, attach a sufficiently long and strong rope to the pump handle. This rope will be used to lower the pump into the liquid, and it can also be used for carrying the pump (as an alternative to the handle). If the rope is connected to the submersible pump over an extended period of use, we recommend that the rope's condition is checked regularly, as with time it may rot and break.

If the pump is run only irregularly, use a suitable water hose with a diameter of 1 or ½ inch. If run at a fixed location, the use of inflexible pipes and a non-return valve is recommended. This prevents the liquid from flowing back when the pump is stopped. The installation of quick release fasteners simplifies maintenance and cleaning.

Bevor es losgeht ...

Lieferumfang

- 1 Pumpengehäuse
- 2 Netzkabel mit Netzstecker
- 3 Schlauchanschluss
- 4 Winkelstück
- 5 Schlauchanschluss und Winkelstück montiert
- 6 Schimmerschalter
- 7 Höhenverstellung Schimmerschalter



Kontrolle ist besser

1. Prüfen Sie, ob die Lieferung vollständig ist.
2. Kontrollieren Sie, ob das Gerät Transportschäden aufweist.
3. Sollte die Lieferung unvollständig sein oder Transportschäden aufweisen, nehmen Sie das Gerät nicht in Betrieb. Benachrichtigen Sie bitte Ihren Händler.

Bestimmungsgemäßer Gebrauch

Das Gerät ist zum Einsatz im privaten Bereich bestimmt, es eignet sich nicht für den gewerblichen Einsatz.

Die Tauchpumpe eignet sich für Regenwasser, Süßwasser, Leitungswasser und chlorhaltiges Schwimmbadwasser. Sie eignet sich nicht für Fäkalien, Salzwasser, aggressive und leicht brennbare Stoffe sowie für Lebensmittel (z.B. Trinkwasser) und als Pumpe für Fontänen in Gartenteichen.

BEACHTEN SIE : Für den Gebrauch in reinem Wasser muß das Niveau des Wassers nie dem 15 Cm unter diesem Niveau untergeordnet sein und er geht es das Risiko ein, um den Motor zu verbrennen. "



Bevor Sie die Tauchpumpe benutzen, lesen Sie bitte zuerst die Sicherheitshinweise und die Gebrauchsanleitung aufmerksam durch. Nur so können Sie alle Funktionen sicher und zuverlässig nutzen.

Beachten Sie unbedingt die in Ihrem Land gültigen nationalen Vorschriften, die zusätzlich zu den in dieser Anleitung genannten Vorschriften gültig sind.



Que faire, quand ...

Panne	Origine possible	Remède
La pompe ne tire pas d'eau	<ul style="list-style-type: none"> - Tension de réseau trop basse - La prise n'est pas bien encastrée - L'interrupteur FI est déclenché - La roue à aubes est bloquée - Moteur ou condensateur endommagé 	<ul style="list-style-type: none"> - Vérifiez si le réseau est sous tension et la prise bien encastrée. - Enfoncez la prise - Réenclenchez l'interrupteur FI. S'il se déclenche à nouveau, veuillez consulter un professionnel - Nettoyer la roue à aubes (nettoyer la grille d'arrivée à l'eau claire) - Veuillez consulter un électricien professionnel/votre revendeur
La pompe ne tire pas d'eau, mais le moteur tourne	<ul style="list-style-type: none"> - Grille d'aspiration obturée - Soupape de retenue bloquée - Bulle d'air dans le corps de pompe 	<ul style="list-style-type: none"> - Nettoyer la grille - Nettoyer ou remplacer la soupape - Mettre en marche et/ou arrêter la pompe plusieurs fois pour faire la purge d'air.
La pompe ne tire qu'un volume d'eau limité	<ul style="list-style-type: none"> - Grille d'aspiration partiellement encrassée - Conduite de tuyaux bouchée - Dimensionnement de la conduite de vidange trop petite - Fin de la conduite trop haute par rapport à la pompe 	<ul style="list-style-type: none"> - Nettoyer la grille - Remédiez au bouchon - Utilisez un plus gros tuyau (min. 1") - Surveillez la hauteur de tirage d'eau
Fonction irrégulière	<ul style="list-style-type: none"> - Des corps solides bloquent la rotation libre de la roue à aubes - La température du liquide est trop élevée - Tension hors tolérance - Moteur défectueux 	<ul style="list-style-type: none"> - Retirez les corps étrangers - La température max. du liquide ne doit pas excéder 40°C - Comparez la tension des raccords au bâtiment avec la fiche signalétique - Veuillez consulter un électricien professionnel/votre revendeur

The size of the vessel being emptied should be such that the maximum frequency of switching on (see Technical Data) is not exceeded. If possible, the submersible pump should be hanging in the liquid at a sufficient distance from the floor when run, to avoid suction of unsuitable solids. These may block the pump or

its impeller. Choose the position of installation such that the float switch is freely movable at all times, and can switch on and off automatically without hindrance. The switching on and off of the float switch can be modified by changing height setting 7.

Maintenance and care

Disconnect the pump from the mains. To do this, remove the mains plug from its socket. Always do this by pulling the plug, not the cable. After every use with dirty water, clean the pump with clean mains water to prevent dirt residue from drying on. Before again using the pump, first "soak" it so that any stuck-on dirt

residue does not block the appliance. Protect the pump from frost, and store in a frost-free area. Check the functioning of the float switch at regular intervals (raise the float switch and check that it will switch on and off by rolling to and fro the metal ball which is inside).

Technical data

INOX 750 AUTOMATIC-A

Motor power Watt	750W
max. static head in metres	8m
max. pumping rate in litres/h	12,500
max. temperature of the liquid	35°C
max. submersion depth	7m
max. frequency of switching on	35x
Pressure hose diameter for dirty water	1-1/2"
Cable length	10m
Particle size	25mm
Waterproof rank	IPX8
Gross weight	5.96kgs
Net weight	5.63kgs

Troubleshooting

Fault	Possible cause	Solution
No water is pumped	<ul style="list-style-type: none"> - Mains voltage too low - Plug not properly inserted - RCCB was activated - Impeller is blocked - Damage to the motor or condenser 	<ul style="list-style-type: none"> - Check the mains power and that the plug is fully inserted - Insert the plug fully - Reset the RCCB if this activates again, obtain professional help - Clean impeller (wash inflow filter with clean water) - Contact electrician/supplier
No water is pumped, but the motor is running	<ul style="list-style-type: none"> - Inflow filter is blocked - Non-return valve is blocked - Airlock in the pump body 	<ul style="list-style-type: none"> - Clean filter - Clean or replace the valve - Switch the pump on and off several times to force out the air
Only a restricted amount of water is pumped	<ul style="list-style-type: none"> - Inflow filter partially blocked - Hose blocked - Output hose too small - Outflow raised too high above the pump 	<ul style="list-style-type: none"> - Clean filter - Remove blockage - Use a larger hose (1" minimum) - Comply with max. static head
Functions irregularly	<ul style="list-style-type: none"> - Solid matter is blocking the free running of the impeller - Temperature of the liquid is too high - Voltage is outside tolerance - Faulty motor 	<ul style="list-style-type: none"> - Remove foreign bodies - Max. temperature must not be greater than 40°C - Compare domestic voltage with that on the maker's plate - Contact electrician/supplier

Le volume du réservoir à vidanger devrait être tel que la fréquence maximum de mise en marche (voir les données techniques) ne soit pas dépassée. La pompe submersible doit fonctionner, si possible, suspendue dans le liquide, avec suffisamment d'écart avec le sol, pour éviter toute aspiration non souhaitée de corps solides. Ceux-ci pourraient boucher la pompe ou bloquer

la roue à aubes. L'endroit d'utilisation doit être choisi de telle manière que l'interrupteur soit délogé, et puisse se mettre en marche ou s'arrêter de lui-même librement. La mise en marche et l'arrêt de l'interrupteur flottant peuvent être modifiés par le changement survenu dans la variation de hauteur (7).

Entretien et nettoyage

Débranchez la pompe du secteur. A cet effet, retirez la fiche de la prise murale. Pour ce faire, tirez toujours par la prise et jamais par le câble. Après toute utilisation en eau sale, lavez la pompe à l'eau claire (du robinet) pour éviter que les résidus de saleté ne se dessèchent et s'incrustent. Avant toute autre utilisation, "faire tremper la pompe"

pour éviter que des résidus de saleté cachés ne bloquent l'appareil. Protégez la pompe du gel et stockez-la dans un local hors gel. Contrôlez régulièrement la fonction de l'interrupteur flottant (Soulevez l'interrupteur flottant, le faire rouler en va-et-vient grâce aux billes en métal qu'il contient.

Données techniques

INOX 750 AUTOMATICA

Puissance moteur Watt	750W
Hauteur d'aspiration max. en m	8m
Quantité max. d'aspiration/minute	12,500
Température max. du liquide	35°C
Profondeur d'immersion max.	7m
Fréquence max. de mise en route par heure	35x
Diamètre de la conduite de pression pour eau sale	1-1/2"
Longueur des câbles	10m
Granulométrie	25mm
Le niveau de l'eau	IPX8
Poids brut	5.96kgs
Poids net	5.63kgs

Évitez absolument de laisser tourner la pompe à vide (sans eau), car cela pourrait endommager l'appareil. Afin de ne pas abîmer le câble de décharge de traction, la pompe ne doit jamais être portée par le câble d'alimentation, mais par la poignée.

Même l'immersion dans un liquide ne doit pas se faire avec le câble d'alimentation. Le cas échéant, il faudra fixer un câble supplémentaire bien solide à la poignée.

Pour empêcher la pompe de tourner à vide, ne la branchez pas sur le réseau pendant toute la durée de l'installation. La pompe est conçue pour aspirer de l'eau d'une température maxi. de 35°C. La pompe est conçue pour aspirer de l'eau d'une température maxi. de 35°C. L'appareil ne doit fonctionner que correctement placé à la verticale.

Important !

Protégez le câble électrique contre la chaleur, l'huile et les arêtes vives.

Utilisation

Avant la toute première mise en service, fixez un long câble solide à la poignée de la pompe. La pompe sera immergée dans le liquide à l'aide de ce câble qui servira, excepté la poignée, aussi à la transporter. En cas d'utilisation continue de la pompe submersible avec câble, veuillez contrôler régulièrement le bon état du câble, car celui-ci peut rouiller et se casser.

En cas d'utilisation ponctuelle, utilisez

Les réparations de ces appareils électriques ne doivent être effectuées que par des professionnels autorisés. Toute réparation incorrecte présente d'énormes risques pour l'utilisateur.

Tous les dégâts qui pourraient en résulter et mettre la pompe en panne, doivent être exclus en prenant les mesures adéquates (par ex. : installation d'une alarme, d'une pompe de réserve). Il ne pourra pas être fait appel à la responsabilité du fabricant.

En cas d'installation fixe d'une pompe à tuyaux rigides, nous recommandons d'utiliser une soupape de retour pour empêcher l'eau de refouler dans l'installation. Les pompes submersibles avec un câble d'alimentation inférieur à 10 m doivent être utilisées uniquement à l'intérieur, celles de plus de 10 m peuvent l'être à l'extérieur.

un tuyau d'eau approprié, ayant un diamètre de 3/2 ou de 1" (pouce). Si l'utilisation se fait toujours au même endroit, l'emploi de tuyaux fixes équipés d'une soupape de retenue est à recommander. Ceci empêche le refoulement du liquide au moment de la mise en marche. L'installation de fermetures rapides facilite les activités d'entretien et de nettoyage.

Avant de commencer ...

Contenu de la livraison

- 1 Boîtier de la pompe
- 2 Câble d'alimentation électrique avec prise secteur
- 3 Raccord de tuyau
- 4 Coude
- 5 Raccord de tuyau et coude montés
- 6 Interrupteur flottant
- 7 Réglage de la hauteur de l'interrupteur flottant



Mieux vaut contrôler

1. Vérifiez le contenu de la livraison :
2. Assurez-vous du bon état de l'appareil (Avaries de transport evtl).
3. Si la livraison est incomplète ou que l'appareil est endommagé, ne le mettez pas en marche. Veuillez informer votre revendeur.

Utilisation conforme

Cet appareil est uniquement destiné à l'utilisation privée, et en aucun cas à des fins commerciales.

La pompe submersible traite l'eau de pluie, l'eau douce, l'eau de ville et l'eau chlorée des piscines. Elle n'est conçue ni pour pomper les matières fécales, l'eau de mer, les matières agressives et facilement inflammables et ni comme pompe de fontaine dans un bassin de jardin.

NOTE : « Pour l'utiliser dans les eaux claires le niveau de l'eau ne faut pas être jamais inférieur aux 15 cm. Par-dessous ce niveau la pompe ne peut pas exécuter son travail et l'opérateur court le risque de brûler le moteur »



Avant d'utiliser cette pompe, veuillez lire attentivement ces instructions de sécurité et la notice d'utilisation. C'est le seul moyen d'utiliser sûrement et fiablement votre appareil. En plus de cette notice, veuillez aussi à respecter impérativement la réglementation nationale en vigueur dans votre pays.



Avant d'utiliser cette pompe, veuillez lire attentivement ces instructions de sécurité et la notice d'utilisation. C'est le seul moyen d'utiliser sûrement et fiablement votre appareil. En plus de cette notice, veuillez aussi à respecter impérativement la réglementation nationale en vigueur dans votre pays.

Pour votre sécurité

Explication des termes

Les termes de mise en garde suivants se trouvent dans cette notice.



Danger !

Risque important La non-observation de cette mise en garde présente des risques physiques et mortels.



Attention !

Risque moyen La non-observation de cet avertissement présente des risques matériels

Important !

Risque faible Circonstances à respecter.

Consignes de sécurité



Risques de blessures !

Seules les pièces de rechange conseillées par le fabricant doivent être utilisées, car elles sont importantes pour la sécurité de l'appareil. Pour garantir la sécurité de l'appareil, n'utilisez que des pièces de rechange du fabricant ou agréées par celui-ci. Ne laissez pas cet appareil entre les mains d'enfants ou de tierces personnes qui n'ont pas été mises au courant.

Utilisez la pompe uniquement pour les fins auxquelles elle a été prévue et respectez les conditions ambiantes d'installation. Ne laissez jamais cet appareil sans surveillance lorsqu'il est en marche.

Portez des vêtements et des lunettes de protection pour vous protéger des éclaboussures d'eau ou de saleté. Les dispositifs de sécurité de cet appareil sont destinés à



protéger contre toute blessure et ne doivent être modifiés ou ignorés sous aucun prétexte.

Danger d'explosion !

N'aspirez jamais de détergents, de produits dissolvants ou des acides purs (par ex. essence, diluant pour peinture, mazout, etc...) Les fines gouttelettes du brouillard produit sont extrêmement explosives et nocives. N'utilisez jamais l'appareil dans des locaux à risques de déflagration. Respectez les consignes de sécurité appropriées en utilisant cet appareil en zones à risques (par ex. : station à essence)

Danger d'électrocution

La pompe ne doit être raccordée que sur un réseau électrique équipé d'un disjoncteur à courant de défaut (interrupteur FI) la spécification de la rccb que le fonctionnement nominale ne doit pas dépasser 30 mA résidus actuels. (en 60335-2-41 paragraphe 7.12)

Avant toute mise en marche, veuillez vous assurer du bon état du cordon d'alimentation électrique et de sa prise de secteur.

La tension de réseau (230v/240v-50hz) doit correspondre à celle indiquée sur la plaquette signalétique.

Ne jamais ni installer la pompe, ni la mettre en route lorsque des personnes se trouvent dans le fluide aspiré (par ex. : piscine) ou sont en contact avec.



Cet appareil ne doit pas être mis entre les mains d'enfants, ou d'adolescents de moins de 16 ans. Ceux-ci ne doivent pas se trouver à proximité de l'appareil pendant sa mise en route. Les réparations ne doivent être faites que par un professionnel, car le boîtier doit être étanchéifié contre toute intrusion d'eau (électricité/eau).

Danger d'asphyxie !

Veillez à ce que le film d'emballage ne se transforme pas en piège mortel pour les enfants. Retirez la prise du secteur avant toute activité de nettoyage et d'entretien. A cet effet, retirez la fiche mâle de la prise secteur. Pour retirer la prise secteur, tenez toujours la prise elle-même et jamais le câble.



Attention !

Ne pas mettre cet appareil en marche si le câble de réseau, la prise secteur ou l'appareil lui-même portent des signes visibles d'avarie, sentent le brûlé ou émettent des bruits inhabituels. Si le câble de raccordement est abîmé, il devra être remplacé par le fabricant, par son service après-vente ou par une personne de qualification similaire. Tout sectionnement de la fiche ou tout raccourcissement du câble annule les droits de garantie, car la sécurité de fonctionnement n'est plus garantie. Les rallonges non appropriées peuvent s'avérer dangereuses. A l'extérieur, n'utilisez que les rallonges agréées et désignées comme telles, ayant un diamètre

de câble suffisant.

1-10m : 1,5mm², 10-30m : 2,5mm². Toute fiche ou tout raccord de la rallonge utilisée doit être étanche. Pour éviter toute surchauffe du fil, le tambour de câble doit être entièrement dévidé. L'interrupteur flottant disponible doit pouvoir flotter librement et ne doit être en aucun cas gêné, afin que la pompe puisse être allumée et éteinte facilement.

Cette pompe n'est pas conçue pour une utilisation de longue durée (par ex. : circulation en mode continu dans une station de filtrage). De plus, elle ne convient pas non plus pour aspirer les liquides contenant des particules abrasives (par ex. : sable, saleté, boue/argile). La granulométrie donnée (par ex. : 5 mm ou 25 mm) et qui peut être transportée par la pompe, ne se rapporte ni au sable, ni aux cailloux, mais aux éléments souples, flexibles tels que les peluches et autres similaires, qui ne peuvent pas coincer la roue à aubes à l'intérieur de la pompe. Afin d'éviter tout dégât, arrêtez tout de suite l'appareil si la roue à aubes est bloquée et la remettre en marche après l'avoir nettoyée.

l'appareil n'est pas destiné à une utilisation par des personnes (y compris les enfants) avec la réduction de capacités physiques, sensorielles ou mentales, ou du manque d'expérience et de connaissances, sauf s'ils ont reçu des instructions concernant l'utilisation de la surveillance ou l'appareil par une personne responsable de leur sécurité. les enfants devraient être surveillés pour s'assurer qu'ils ne jouent pas avec l'appareil.