

WE ARE A COMMUNITY **LIFE IMPROVER**

PRAIA



PERFECT WAVE

CT039/4 - Fevereiro 2020



COMMUNITY **LIFE IMPROVER**



A expressão "Onda perfeita" - Perfect Wave - simboliza o desejo de todo o surfista encontrar a onda ideal para praticar o melhor surf e essa procura constante leva-o a viajar por todo o mundo.

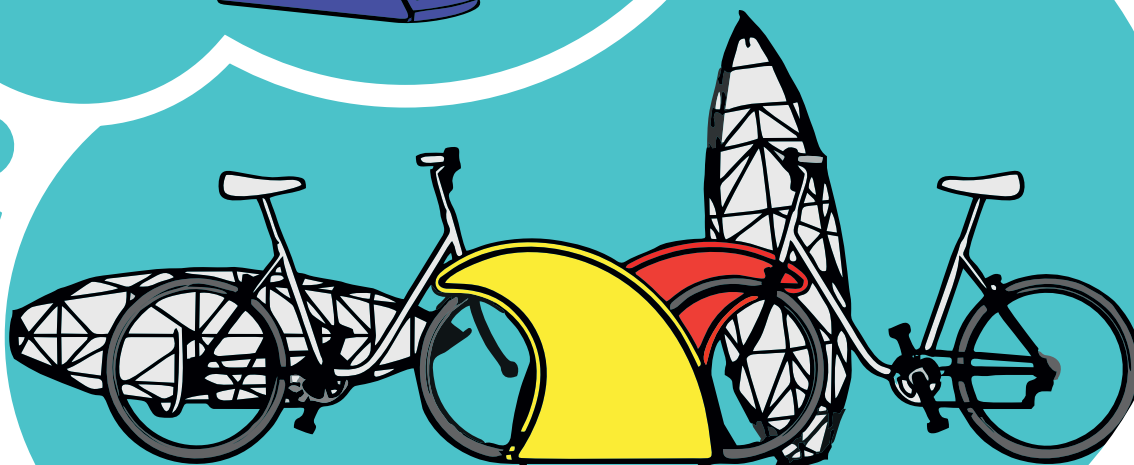
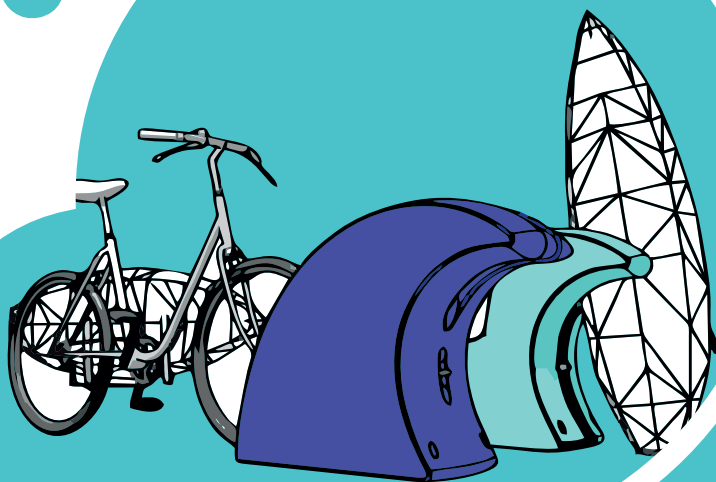
O conceito desta peça consiste na materialização estática de uma onda perfeita, atribuindo-lhe outras performances de carácter logístico, compostas por diversas funcionalidades, nomeadamente estacionamento para bicicletas, suporte para pranchas e assentos, que em conjunto, proporcionam ao utilizador um maior conforto e segurança dos seus objectos durante a permanência na praia. Sendo uma peça visualmente apelativa, a Perfect Wave funciona como um ponto de encontro para desportistas e veraneantes, ao mesmo tempo que se adapta perfeitamente ao ambiente envolvente, permitindo um jogo de cores e de tipologias que potenciam o espaço onde se insere.

Expectativa de vida longa

Amigo do ambiente

Alta resistência aos raios UV

100% Reciclado

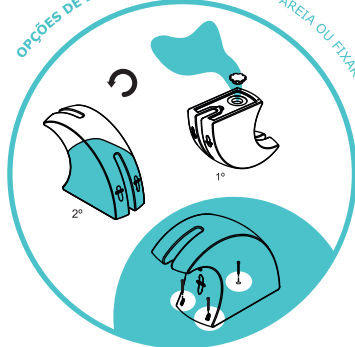




LOCALIZAÇÃO - SISTEMA LOCK - para colocação do cadeados.



OPÇÕES DE INSTALAÇÃO - ENCHER COM AREIA OU FIXAR C/ PARAFUSOS



MATERIAIS

Produto fabricado por sistema de moldagem pelo processo de rotomoldagem em polietileno de alta densidade HDPE, colorido na massa e estabilizado contra a ação nociva dos raios ultravioleta (inalterável à luz).

Fabricado numa peça única, sem uniões e com elevada resistência ao choque e intempéries bem como às variações de temperatura, poluição causada pelo negro do fumo, detergentes de lavagem, fungos, bactérias, entre outros.

FUNCIONALIDADES

Parque para Bicicletas

Cada módulo possui duas cavidade para estacionamento de bicicletas, uma na zona frontal, outra no lado oposto, já preparadas para colocação de cadeados de segurança.

Suporte de pranchas de surf e Bodyboard

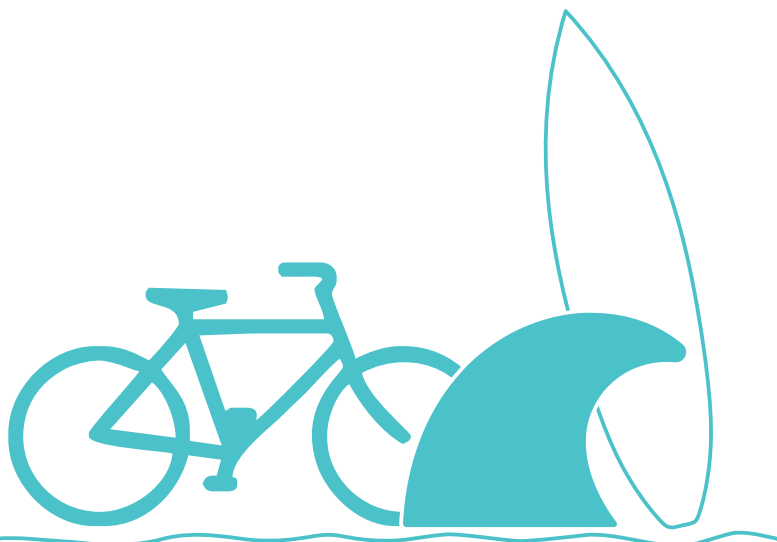
Cada módulo tem a capacidade de amparar uma prancha na zona de topo e uma cavidade com o sistema LOCK para uso de cadeados de segurança para evitar o furto dos equipamentos. Apoio para realização de exercícios de alongamento, antes e entrar no mar.

Banco

A versão "Parkbench" poderá ser utilizada como peça singular ou ser conjugada com mais módulos de maneira a criar um banco corrido. Foi pensada para ambientes lounges ao ar livre, zona de contemplação da paisagem, descanso ou meeting-points. Os módulos Parkbench podem ser harmoniosamente conjugados com os módulos Park para bicicletas e pranchas.

Dissuasor/Barreira

A versão "Park" ou "Parkbench" ou a conjugação de ambas num só bloco, podem desempenhar uma dupla função: dividir ou delimitar áreas de circulação de peões ou viaturas, contribuindo activamente para a segurança das zonas pedonais e de lazer.



AMBIENTES



VANTAGENS

- Amigo do ambiente
- Expectativa de vida longa
- 100% reciclado
- À prova de congelamento
- Resistente a produtos químicos
- Alta resistência aos raios UV

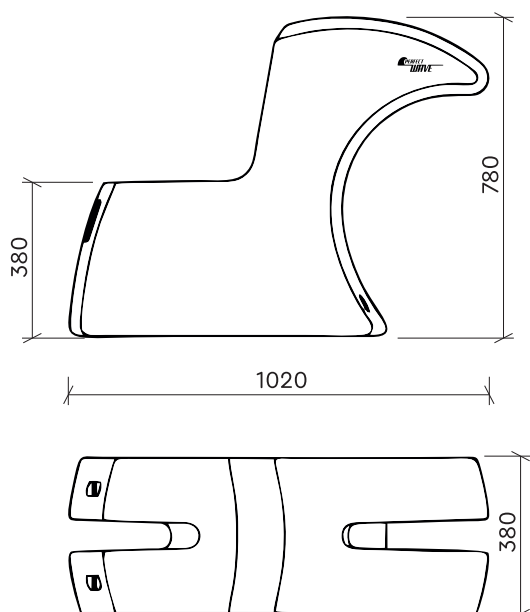
CORES

(Outras cores disponíveis sob consulta)

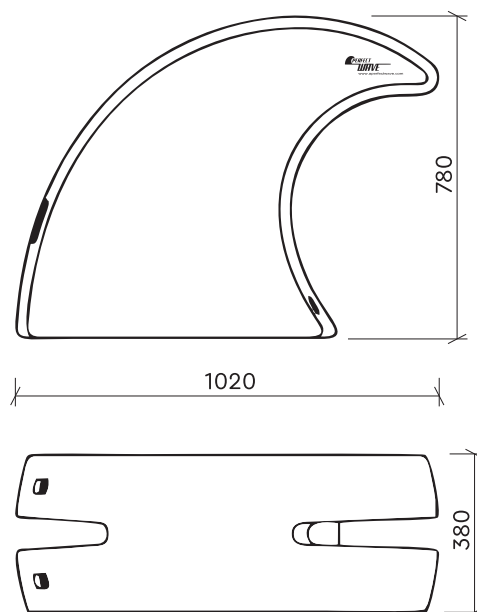


VERSÕES - MEDIDAS

PERFECT WAVE - BENCH



PERFECT WAVE - PARK



Para outras opções, cores ou mais informações consulte-nos (Dados válidos, salvo erro tipográfico)



OVO Solutions
Soluções Ambientais S.A.

📍 Estrada dos Espanhóis CCI 7515
Venda do Alcaide
2955-250 Pinhal Novo | PORTUGAL

☎ +315 212 328 760
✉ geral@ovosolutions.com
🌐 www.ovosolutions.com